



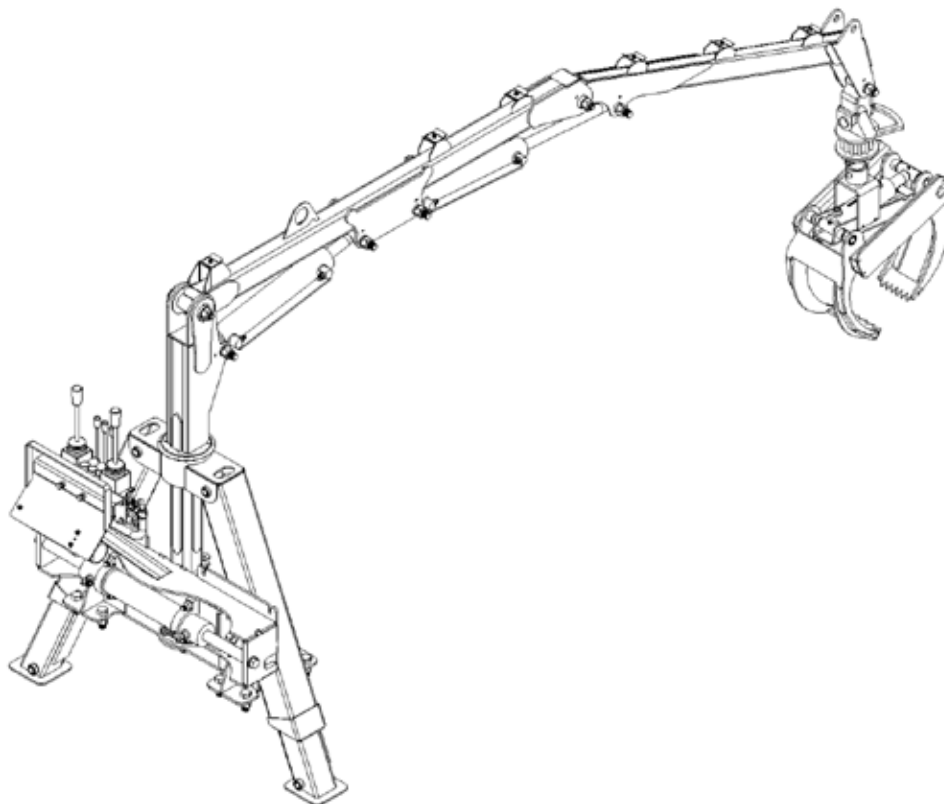
# Chargeuse à bois Woody, modèles

130 HD | 150 HD | 170 HD  
130 HDT | 150 HDT | 170 HDT

---

## MANUEL DE L'OPÉRATEUR ET D'ENTRETIEN

FABRIQUÉ AU CANADA



Gardez ce manuel à portée de main pour commander des pièces de rechange et effectuer l'entretien.

Lors de la commande des pièces, mentionnez le nom de la pièce et le numéro de la pièce.

Spécifiez toujours votre numéro de modèle et votre numéro de série pour assurer la livraison des pièces correctes.

## Table des Matières

Introduction .....	4
Informations de contact .....	4
Étiquettes de sécurité .....	5
Chargeuse assemblée 130 HD .....	6
Chargeuse assemblée 130 HDT .....	8
Chargeuse assemblée 150 HD .....	11
Chargeuse assemblée 150 HDT.....	13
Chargeuse assemblée 170 HD.....	16
Chargeuse assemblée 170 HDT.....	18
Grappin 36" .....	21
Grappin 42" .....	23
Grappin 52" .....	25
Assemblage treuil hydraulique de 6000 lbs .....	27
Godet à cuillère 24" pour Grappin 36" .....	29
Godet à cuillère 24" pour Grappin 42" .....	30
Godet à cuillère 24" pour Grappin 52" .....	31
Assemblage de l'unité hydraulique 9 HP.....	32
Assemblage de l'unité hydraulique 13 HP .....	34
Boyaux hydrauliques.....	36
Assemblage de remorque forestière .....	37
Assemblage de remorque forestière.....	39
Remorque forestière (anciens modèles) .....	41
Assemblage de remorque routière.....	42
Assemblage de boîte à gravier.....	44
Ensemble de moyeu de roue et de broche.....	46

Ensemble de timon simple .....	48
Ensemble de timon simple .....	49
Ensemble de timon directionnel à cylindre simple .....	50
Ensemble de timon directionnel à cylindre double .....	52
Directives de sécurité.....	54
Fissures dans les boyaux hydrauliques .....	55
Conduite sur la route.....	56
Position pendant le transport .....	56
Le contrôle est important.....	56
Précaution concernant l'huile et la graisse.....	56
Réparation par soudage.....	57
Travailler dans des conditions extrêmes .....	57
Entretien / Service .....	57
Instructions de sécurité pour l'entretien et le service .....	57
Instructions de sécurité pour l'entretien et le service .....	58
Inspections quotidiennes.....	58
Instructions d'entretien de la chargeuse .....	59
Entretien de la remorque forestière .....	60
Instructions de sécurité et d'entretien du treuil.....	61
Instructions d'entretien et de sécurité pour le double timon .....	62
Entreposage .....	63
GARANTIE LIMITÉE D'UN AN .....	64

## Introduction

Félicitations pour l'achat de votre chargeuse à bois Woody. Les Équipements Woody conçoit et fabrique des machines qui répondent à des critères stricts, adaptées à un usage professionnel dans les secteurs agricoles et forestiers.

Quelle que soit votre expérience préalable avec des équipements similaires, nous vous invitons à lire attentivement les instructions ci-jointes. Elles fournissent des détails cruciaux sur la sécurité et l'efficacité opérationnelle, essentiels pour maintenir la validité de la garantie d'usine.

Veillez noter que Les Équipements Woody se réserve le droit de mettre à jour et d'améliorer à la fois notre équipement et nos directives de maintenance, ainsi que de modifier les spécifications sans préavis.

Pour votre commodité, notez le numéro de série, le numéro de modèle, la date d'achat, le nom du concessionnaire et le nom de votre représentant commercial dans l'espace ci-dessous. Avoir ces informations à portée de main est essentiel lors de la commande de pièces de rechange, de la recherche de support technique ou du traitement des questions de garantie.

Numéro de série	
Numéro de modèle	
Date d'achat	
Concessionnaire	
Représentant commercial	

## Informations de contact

Lors de la commande de pièces de rechange, veuillez contacter Les Équipements Woody ou votre concessionnaire Les Équipements Woody agréé le plus proche.

<b>LES ÉQUIPEMENTS WOODY INC.</b>	T. 418 464-2748
205 rue Commerciale	F. 418 464-2746
Saint-Odilon (QC)	info@equipementswoody.com
Canada G0S 3A0	www.equipementswoody.com

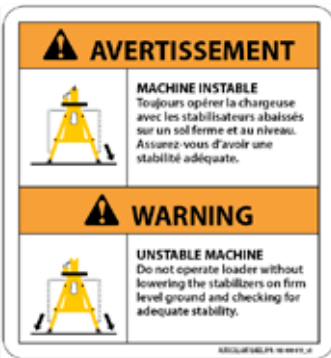
© Tous droits réservés. Les Équipements Woody de Saint-Odilon-de-Cranbourne.

Aucune partie de ce manuel ne peut être reproduite sous quelque forme que ce soit sans l'autorisation écrite de Les Équipements Woody Inc.

## Étiquettes de sécurité

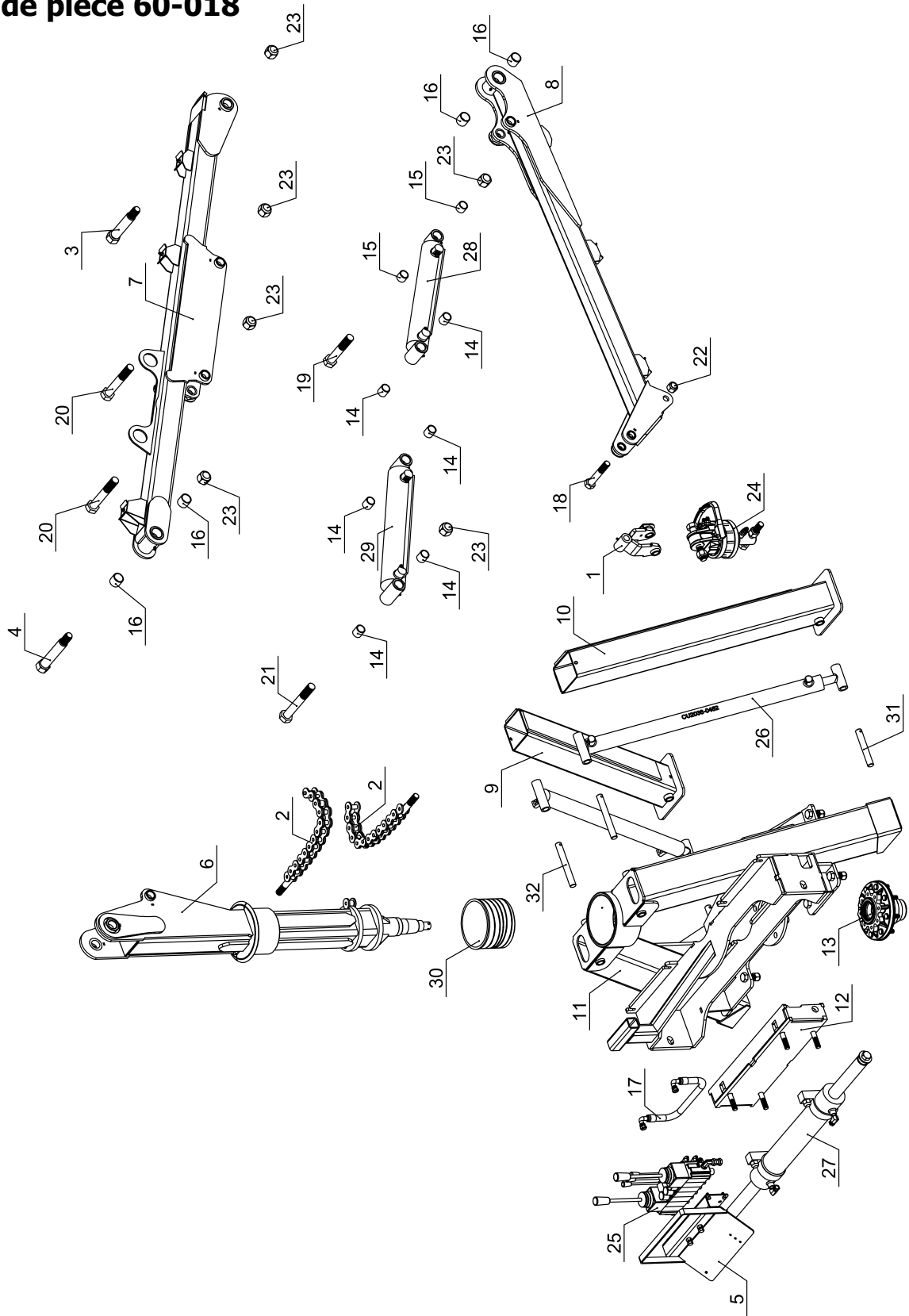
Les étiquettes de sécurité installées sur votre équipement et illustrées ci-dessous sont conçues pour alerter l'opérateur sur les dangers potentiels associés à l'utilisation de cet équipement.

Le respect de ces consignes de sécurité est impératif pour éviter le risque de blessures graves ou de décès.



## Chargeuse assemblée 130 HD

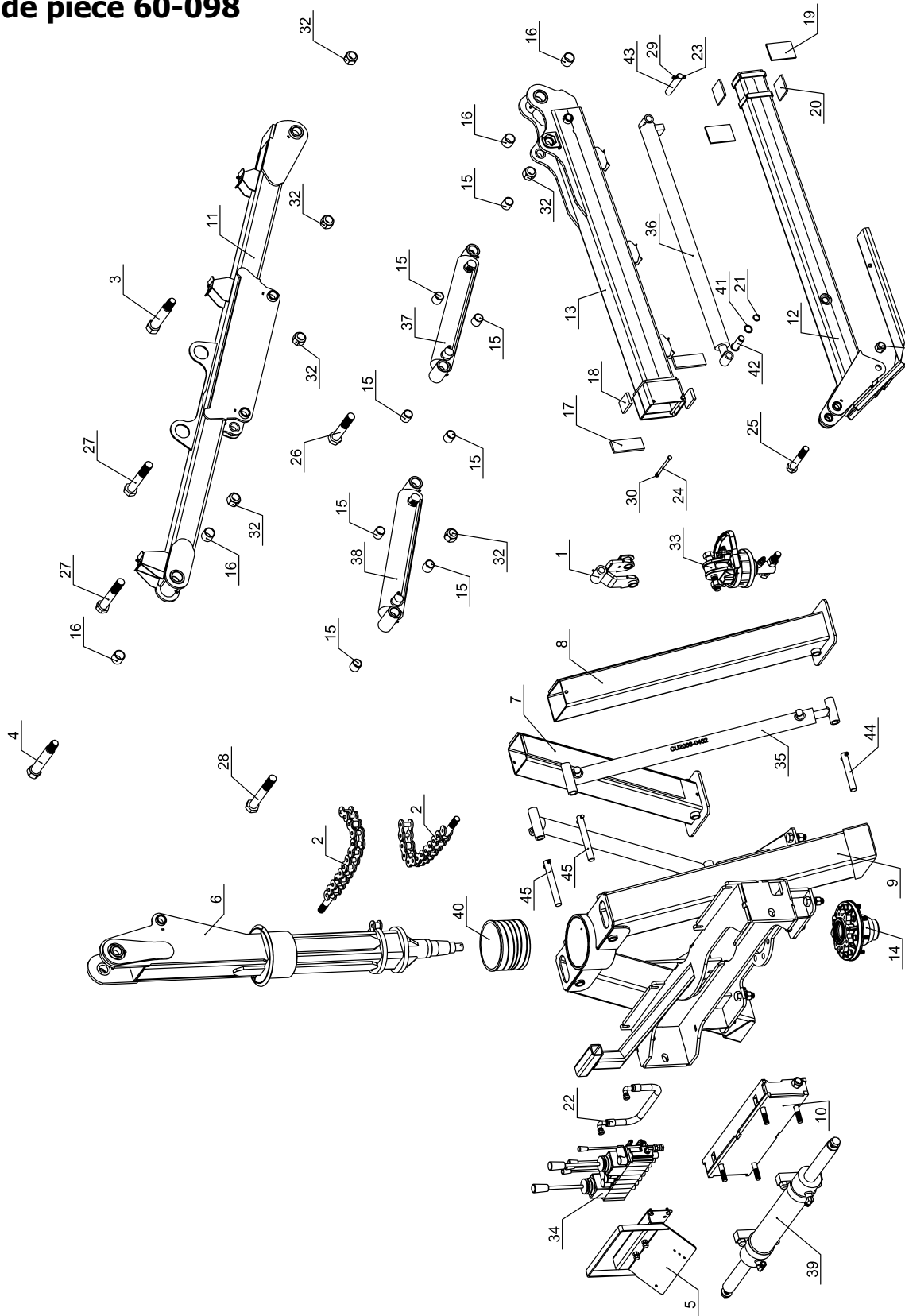
No. de pièce 60-018



LISTE DES PIÈCES - CHARGEUSE 130 HD, NO. DE PIÈCE 60-018			
ITEM	NO. DE PIÈCE	DESCRIPTION	QTÉ
1	57-000-04	Joint de grappin	1
2	60-004-08	Chaîne de rotation	2
3	60-006-08	Cheville de la flèche	1
4	60-006-09	Cheville du mât principal	1
5	60-010-04	Support de la vanne de commande	1
6	60-018-02	Colonne de la chargeuse	1
7	60-018-03	Mât principal	1
8	60-018-04	Flèche	1
9	60-018-05	Patte de stabilisateur télescopique	1
10	60-018-06	Patte de stabilisateur télescopique	1
11	60-018-14	Châssis de la chargeuse	1
12	60-020-30	Rotation de la chargeuse	1
13	306401	Ensemble moyeu 10 000 lbs à 8 écrous	1
14	111012	Coussinet 1.25 x 1.5 x 1.5	6
15	111012	Coussinet 1.25 x 1.5 x 1.5	2
16	111020	Coussinet 1.5 x 1.75 x 1.5	4
17	140040-020-100600-100600	Boyaux assemblés 1/2" - 20" long	1
18	300320	Boulon 1"-8 x 6" long	1
19	300280	Boulon 1 1/4"-12 x 7" long	1
20	300281	Boulon 1 1/4"-12 x 8" long	2
21	300290	Boulon 1 1/4"-12 x 9" long	1
22	301500	Écrou nylon 1"-8	3
23	301530	Écrou nylon 1 1/4"-12	6
24	199309	Rotateur assemblé CR30	1
25	130240	Vanne de commande Q30/7 avec amortisseur	1
26	120232	Cylindre hydraulique 2" x 36" course	2
27	121080	Cylindre hydraulique double 3 1/2" x 19 1/2"	1
28	120482	Cylindre hydraulique 3" x 16" course	1
29	120652	Cylindre hydraulique 3 1/2" x 18" course	1
30	60-003-055	Douille de rotation	1

# Chargeuse assemblée 130 HDT

## No. de pièce 60-098



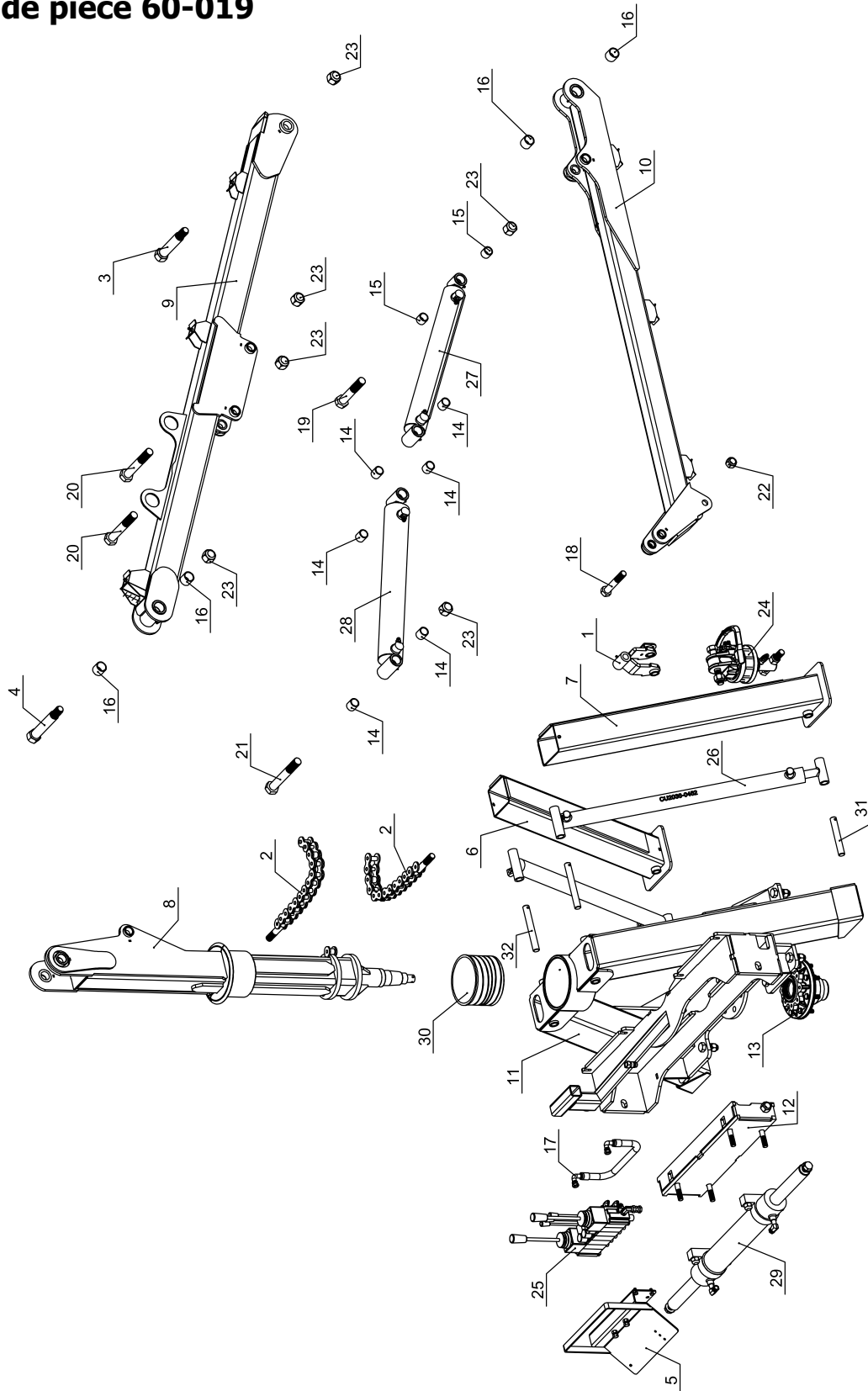


LISTE DES PIÈCES - CHARGEUSE 130 HDT, NO. DE PIÈCE 60-098			
ITEM	NO. DE PIÈCE	DESCRIPTION	QTÉ
1	57-000-04	Joint de grappin	1
2	60-004-08	Chaîne de rotation	2
3	60-006-08	Cheville de la flèche	1
4	60-006-09	Cheville du mât principal	1
5	60-010-04	Support de la vanne de commande	1
6	60-018-02	Colonne de la chargeuse	1
7	60-018-05	Patte de stabilisateur télescopique	1
8	60-018-06	Patte de stabilisateur télescopique	1
9	60-018-14	Châssis de la chargeuse	1
10	60-020-30	Rotation de la chargeuse	1
11	60-030-02	Mât principal	1
12	60-096-11	Mât télescopique	1
13	60-096-12	Flèche	1
14	306401	Ensemble moyeu 10 000 lbs à 8 écrous	1
15	111012	Coussinet 1.25 x 1.5 x 1.5	8
16	111020	Coussinet 1.5 x 1.75 x 1.5	4
17	60-096-002	Guide télescopique	2
18	60-096-003	Guide télescopique	2
19	60-096-007	Guide télescopique	2
20	60-076-006	Guide télescopique	2
21	307060	Anneau de retenue 1" épais	2
22	140040-020-100600-100600	Boyaux assemblés 1/2" - 20" long	1
23	300730	Boulon 5/16"-18 x 2" long	5
24	300597	Boulon 3/8"-16 x 6" long	2
25	300320	Boulon 1"-8 x 6" long	1
26	300280	Boulon 1 1/4"-12 x 7" long	1
27	300281	Boulon 1 1/4"-12 x 8" long	2
28	300290	Boulon 1 1/4"-12 x 9" long	1
29	301560	Écrou nylon 5/16"-18	13
30	301550	Écrou nylon 3/8"-16	2
31	301500	Écrou nylon 1"-8	3
32	301530	Écrou nylon 1 1/4"-12	6
33	199309	Rotateur assemblé CR30	1
34	130250	Vanne de commande Q30/8 avec amortisseur	1
35	120232	Cylindre hydraulique 2" x 36" course	2

LISTE DES PIÈCES - CHARGEUSE 130 HDT, NO. DE PIÈCE 60-098			
ITEM	NO. DE PIÈCE	DESCRIPTION	QTÉ
36	120233	Cylindre hydraulique 2" x 36" course	1
37	120482	Cylindre hydraulique 3" x 16" course	1
38	120652	Cylindre hydraulique 3 1/2" x 18" course	1
39	121080	Cylindre hydraulique double 3 1/2" x 19 1/2" course	1
40	60-003-055	Douille de rotation	1
41	60-000-150	Douille	2
42	60-030-049	Cheville	1
43	60-098-010	Cheville 1" O.D.	1
44	86-16-108-E08-00	Cheville 1" O.D.	2
45	86-16-130-E08-00	Cheville 1" O.D.	2

# Chargeuse assemblée 150 HD

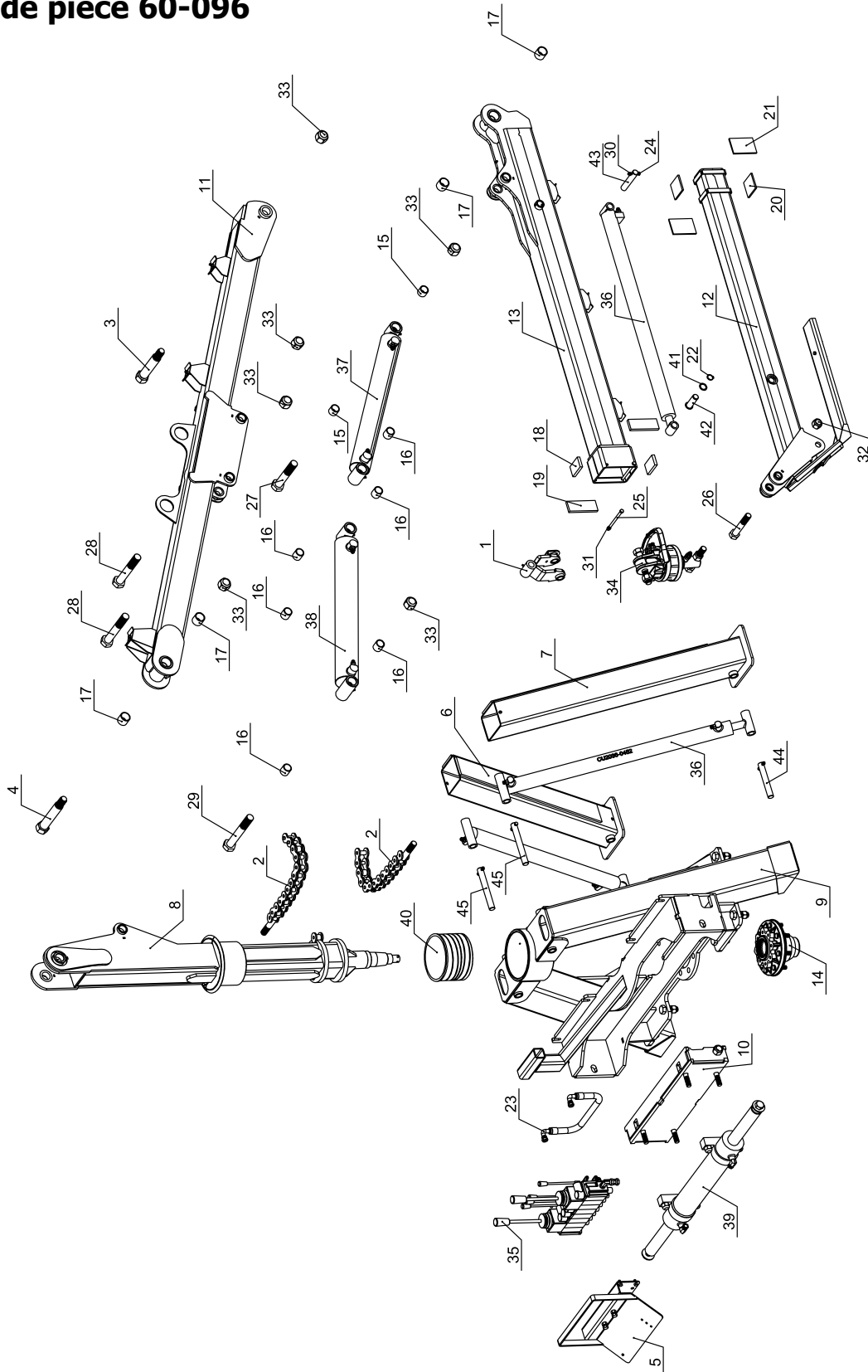
## No. de pièce 60-019



LISTE DES PIÈCES - CHARGEUSE 150 HD, NO. DE PIÈCE 60-019			
ITEM	NO. DE PIÈCE	DESCRIPTION	QTÉ
1	57-000-04	Joint de grappin	1
2	60-004-08	Chaîne de rotation	2
3	60-006-08	Cheville de la flèche	1
4	60-006-09	Cheville du mât principal	1
5	60-010-04	Support de la vanne de commande	1
6	60-018-05	Patte de stabilisateur télescopique	1
7	60-018-06	Patte de stabilisateur télescopique	1
8	60-019-02	Colonne de la chargeuse	1
9	60-019-03	Mât principal	1
10	60-019-04	Flèche	1
11	60-019-11	Châssis de la chargeuse	1
12	60-020-30	Rotation de la chargeuse	1
13	306401	Ensemble moyeu 10 000 lbs à 8 écrous	1
14	111012	Coussinet 1.25 x 1.5 x 1.5	6
15	111012	Coussinet 1.25 x 1.5 x 1.5 (1 1/4 long)	2
16	111020	Coussinet 1.5 x 1.75 x 1.5	4
17	140040-020-100600-100600	Boyau assemblé 1/2" - 20" long	1
18	300320	Boulon 1"-8 x 6" long	1
19	300280	Boulon 1 1/4"-12 x 7" long	1
20	300281	Boulon 1 1/4"-12 x 8" long	2
21	300290	Boulon 1 1/4"-12 x 9" long	1
22	301500	Écrou nylon 1"-8	3
23	301530	Écrou nylon 1 1/4"-12	6
24	199309	Rotateur assemblé CR30	1
25	130240	Vanne de commande Q30/7 avec amortisseur	1
26	120232	Cylindre hydraulique 2" x 36" course	2
27	120512	Cylindre hydraulique 3" x 24" course	1
28	120672	Cylindre hydraulique 3 1/2" x 24" course	1
29	121080	Cylindre hydraulique double 3 1/2" x 19 1/2" course	1
30	60-003-055	Douille de rotation	1
31	86-16-108-E08-00	Cheville 1" O.D.	2
32	86-16-130-E08-00	Cheville 1" O.D.	2

# Chargeuse assemblée 150 HDT

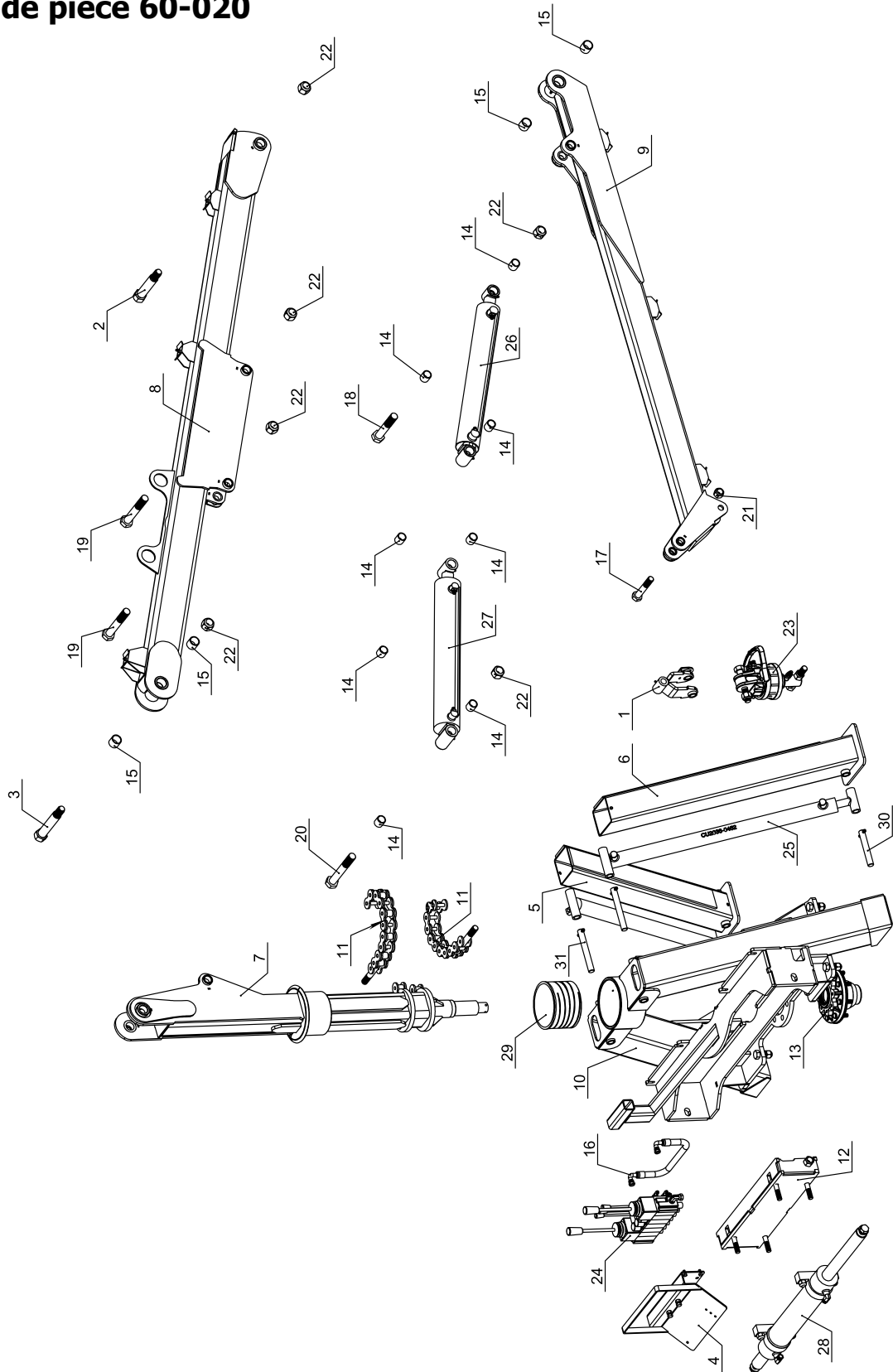
## No. de pièce 60-096



LISTE DES PIÈCES - CHARGEUSE 150 HDT, NO. DE PIÈCE 60-096			
ITEM	NO. DE PIÈCE	DESCRIPTION	QTÉ
1	57-000-04	Joint de grappin	1
2	60-004-08	Chaîne de rotation	2
3	60-006-08	Cheville de la flèche	1
4	60-006-09	Cheville du mât principal	1
5	60-010-04	Support de la vanne de commande	1
6	60-018-05	Patte de stabilisateur télescopique	1
7	60-018-06	Patte de stabilisateur télescopique	1
8	60-019-02	Colonne de la chargeuse	1
9	60-019-11	Châssis de la chargeuse	1
10	60-020-30	Rotation de la chargeuse	1
11	60-096-02	Mât principal	1
12	60-096-11	Mât télescopique	1
13	60-096-12	Flèche	1
14	306401	Ensemble moyeu 10 000 lbs à 8 écrous	1
15	111012	Coussinet 1.25 x 1.5 x 1.5 (1 1/4 long)	2
16	111012	Coussinet 1.25 x 1.5 x 1.5	6
17	111020	Coussinet 1.5 x 1.75 x 1.5	4
18	60-096-003	Guide télescopique	2
19	60-096-002	Guide télescopique	2
20	60-076-006	Guide télescopique	2
21	60-096-007	Guide télescopique	2
22	307060	Anneau de retenue 1" épais	2
23	140040-020-100600-100600	Boyaux assemblés 1/2" - 20" long	1
24	300730	Boulon 5/16"-18 x 2" long	5
25	300597	Boulon 3/8"-16 x 6" long	2
26	300320	Boulon 1"-8 x 6" long	1
27	300280	Boulon 1 1/4"-12 x 7" long	1
28	300281	Boulon 1 1/4"-12 x 8" long	2
29	300290	Boulon 1 1/4"-12 x 9" long	1
30	301560	Écrou nylon 5/16"-18	13
31	301550	Écrou nylon 3/8"-16	2
32	301500	Écrou nylon 1"-8	3
33	301530	Écrou nylon 1 1/4"-12	6
34	199309	Rotateur assemblé CR30	1
35	130250	Vanne de commande Q30/8 avec amortisseur	1

LISTE DES PIÈCES - CHARGEUSE 150 HDT, NO. DE PIÈCE 60-096			
ITEM	NO. DE PIÈCE	DESCRIPTION	QTÉ
36	120232	Cylindre hydraulique 2" x 36" course	3
37	120512	Cylindre hydraulique 3" x 24" course	1
38	120672	Cylindre hydraulique 3 1/2" x 24" course	1
39	121080	Cylindre hydraulique double 3 1/2" x 19 1/2" course	1
40	60-003-055	Douille de rotation	1
41	60-000-150	Douille	2
42	60-030-049	Cheville	1
43	86-16-86-E08-00	Cheville 1" O.D.	1
44	86-16-108-E08-00	Cheville 1" O.D.	2
45	86-16-130-E08-00	Cheville 1" O.D.	2

## Chargeuse assemblée 170 HD No. de pièce 60-020

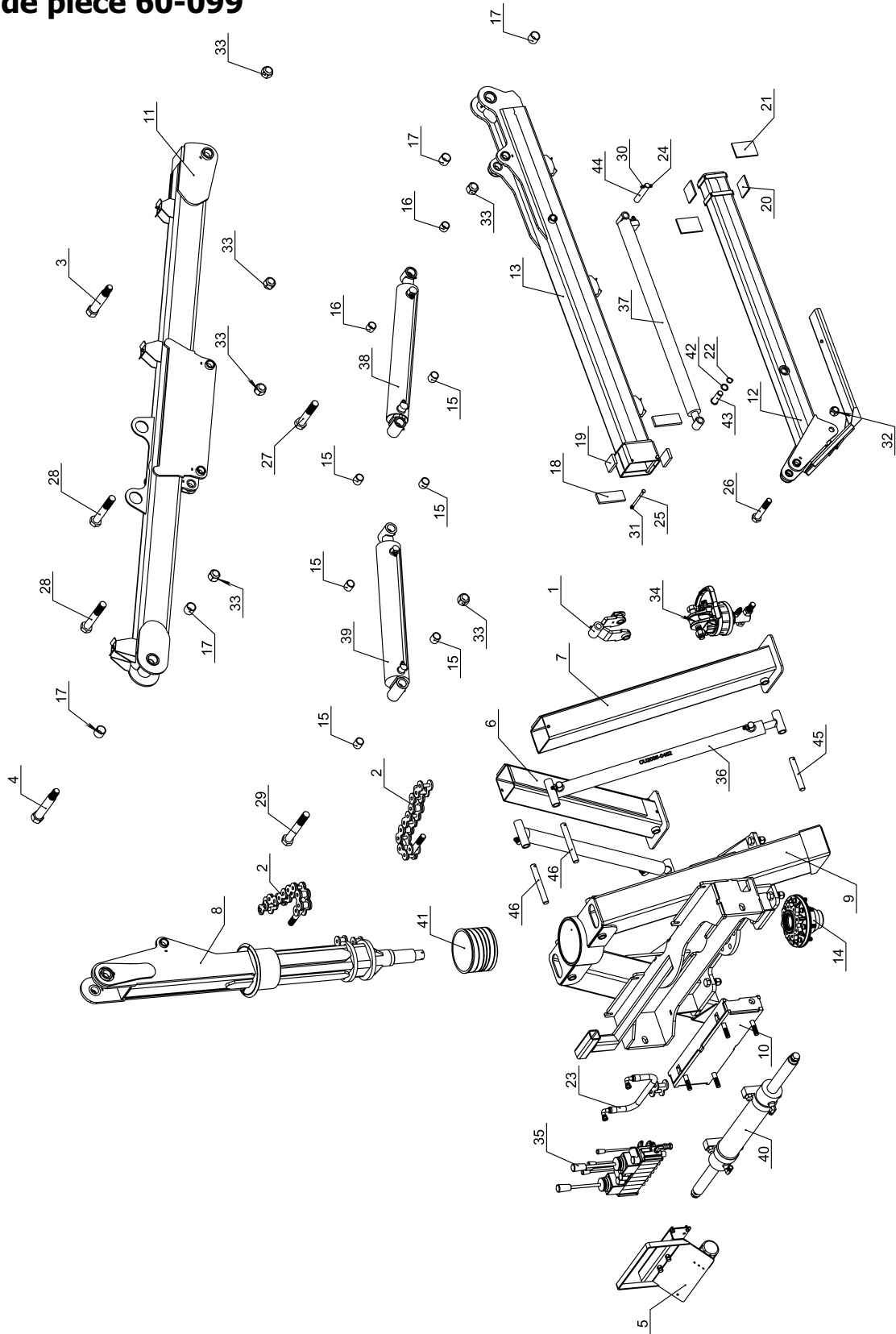




LISTE DES PIÈCES - CHARGEUSE 170 HD, NO. DE PIÈCE 60-020			
ITEM	NO. DE PIÈCE	DESCRIPTION	QTÉ
1	57-000-04	Joint de grappin	1
2	60-006-08	Cheville de la flèche	1
3	60-006-09	Cheville du mât principal	1
4	60-010-04	Support de la vanne de commande	1
5	60-018-05	Patte de stabilisateur télescopique	1
6	60-018-06	Patte de stabilisateur télescopique	1
7	60-020-02	Colonne de la chargeuse	1
8	60-020-03	Mât principal	1
9	60-024-04	Flèche	1
10	60-020-10	Châssis de la chargeuse	1
11	60-020-22	Chaîne de rotation	2
12	60-020-30	Rotation de la chargeuse	1
13	306401	Ensemble moyeu 10 000 lbs à 8 écrous	1
14	111012	Coussinet 1.25 x 1.5 x 1.5	8
15	111020	Coussinet 1.5 x 1.75 x 1.5	4
16	140040-020-100600-100600	Boyaux assemblés 1/2" - 20" long	1
17	300320	Boulon 1"-8 x 6" long	1
18	300280	Boulon 1 1/4"-12 x 7" long	1
19	300281	Boulon 1 1/4"-12 x 8" long	2
20	300290	Boulon 1 1/4"-12 x 9" long	1
21	301500	Écrou nylon 1"-8	3
22	301530	Écrou nylon 1 1/4"-12	6
23	199309	Rotateur assemblé CR30	1
24	130240	Vanne de commande Q30/7 avec amortisseur	1
25	120232	Cylindre hydraulique 2" x 36" course	2
26	120675	Cylindre hydraulique 3 1/2" x 24" course	1
27	120835	Cylindre hydraulique 4" dia. x 24" course	1
28	121080	Cylindre hydraulique double 3 1/2" x 19 1/2" course	1
29	60-003-055	Douille de rotation	1
30	86-16-108-E08-00	Cheville 1" O.D.	2
31	86-16-130-E08-00	Cheville 1" O.D.	2

# Chargeuse assemblée 170 HDT

## No. de pièce 60-099

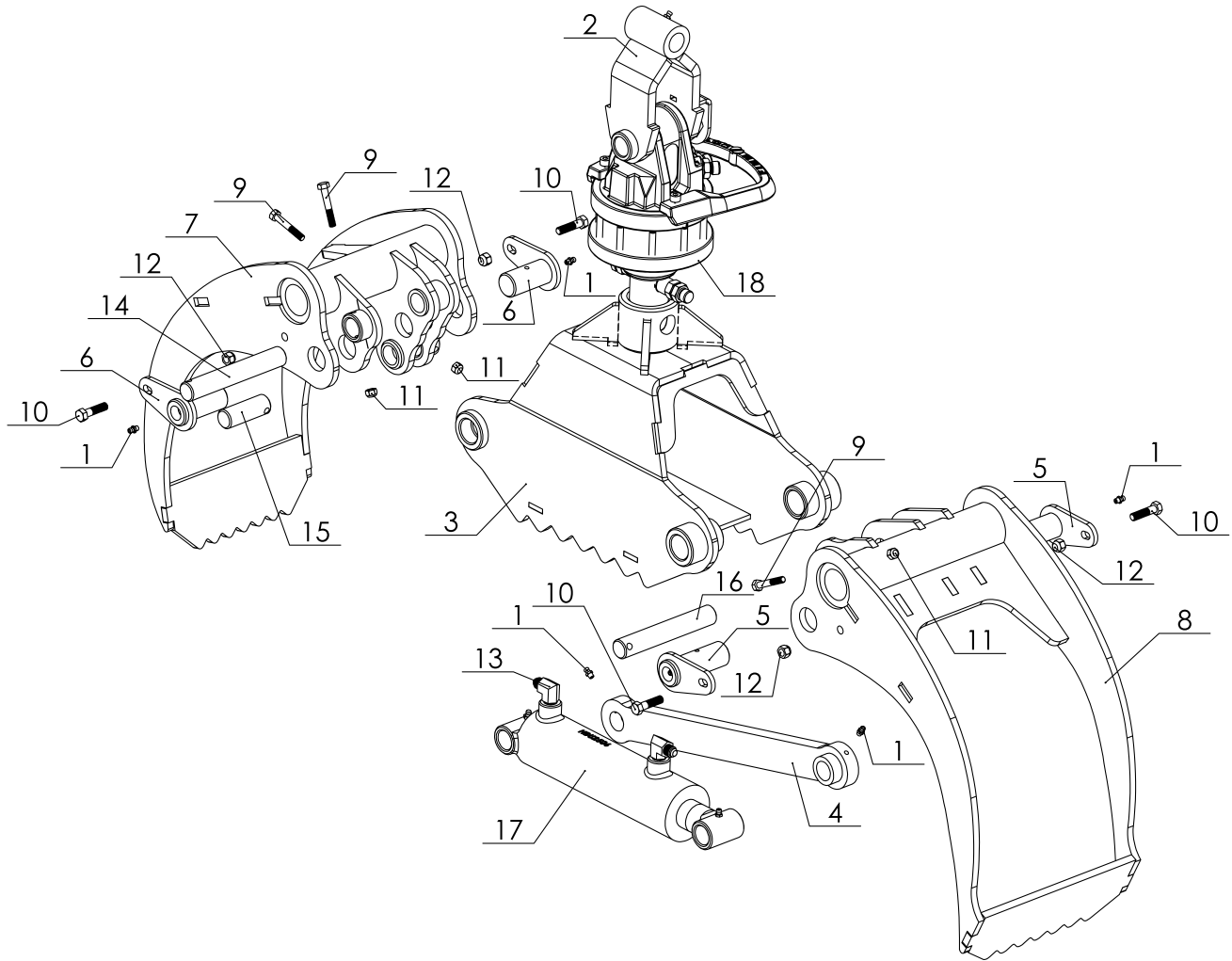


LISTE DES PIÈCES - CHARGEUSE 170 HDT, NO. DE PIÈCE 60-099			
ITEM	NO. DE PIÈCE	DESCRIPTION	QTÉ
1	57-000-04	Joint de grappin	1
2	60-020-06	Chaîne de rotation	2
3	60-006-08	Cheville de la flèche	1
4	60-006-09	Cheville du mât principal	1
5	60-010-04	Support de la vanne de commande	1
6	60-018-05	Patte de stabilisateur télescopique	1
7	60-018-06	Patte de stabilisateur télescopique	1
8	60-020-02	Colonne de la chargeuse	1
9	60-020-10	Châssis de la chargeuse	1
10	60-020-30	Rotation de la chargeuse	1
11	60-032-02	Mât principal	1
12	60-096-11	Mât télescopique	1
13	60-099-12	Flèche	1
14	306401	Ensemble moyeu 10 000 lbs à 8 écrous	1
15	111012	Coussinet 1.25 x 1.5 x 1.5	6
16	111012	Coussinet 1.25 x 1.5 x 1.5 (1 1/4 long)	2
17	111020	Coussinet 1.5 x 1.75 x 1.5	4
18	60-096-002	Guide télescopique	2
19	60-096-003	Guide télescopique	2
20	60-076-006	Guide télescopique	2
21	60-096-007	Guide télescopique	2
22	307060	Anneau de retenue 1" épais	2
23	140040-020-100600-100600	Boyaux assemblés 1/2" - 20" long	1
24	300730	Boulon 5/16"-18 x 2" long	5
25	300597	Boulon 3/8"-16 x 6" long	2
26	300320	Boulon 1"-8 x 6" long	1
27	300280	Boulon 1 1/4"-12 x 7" long	1
28	300281	Boulon 1 1/4"-12 x 8" long	2
29	300290	Boulon 1 1/4"-12 x 9" long	1
30	301560	Écrou nylon 5/16"-18	13
31	301550	Écrou nylon 3/8"-16	2
32	301500	Écrou nylon 1"-8	3
33	301530	Écrou nylon 1 1/4"-12	6
34	199309	Rotateur assemblé CR30	1
35	130250	Vanne de commande Q30/8 avec amortisseur	1

LISTE DES PIÈCES - CHARGEUSE 170 HDT, NO. DE PIÈCE 60-099			
ITEM	NO. DE PIÈCE	DESCRIPTION	QTÉ
36	120232	Cylindre hydraulique 2" x 36" course	2
37	120233	Cylindre hydraulique 2" x 36" course	1
38	120675	Cylindre hydraulique 3 1/2" x 24" course	1
39	120835	Cylindre hydraulique 4" x 24" course	1
40	121080	Cylindre hydraulique double 3 1/2" x 19 1/2" course	1
41	60-003-055	Douille de rotation	1
42	60-000-150	Douille	2
43	60-030-049	Cheville	1
44	60-098-010	Cheville 1" O.D.	1
45	86-16-108-E08-00	Cheville 1" O.D.	2
46	86-16-130-E08-00	Cheville 1" O.D.	2

# Grappin 36"

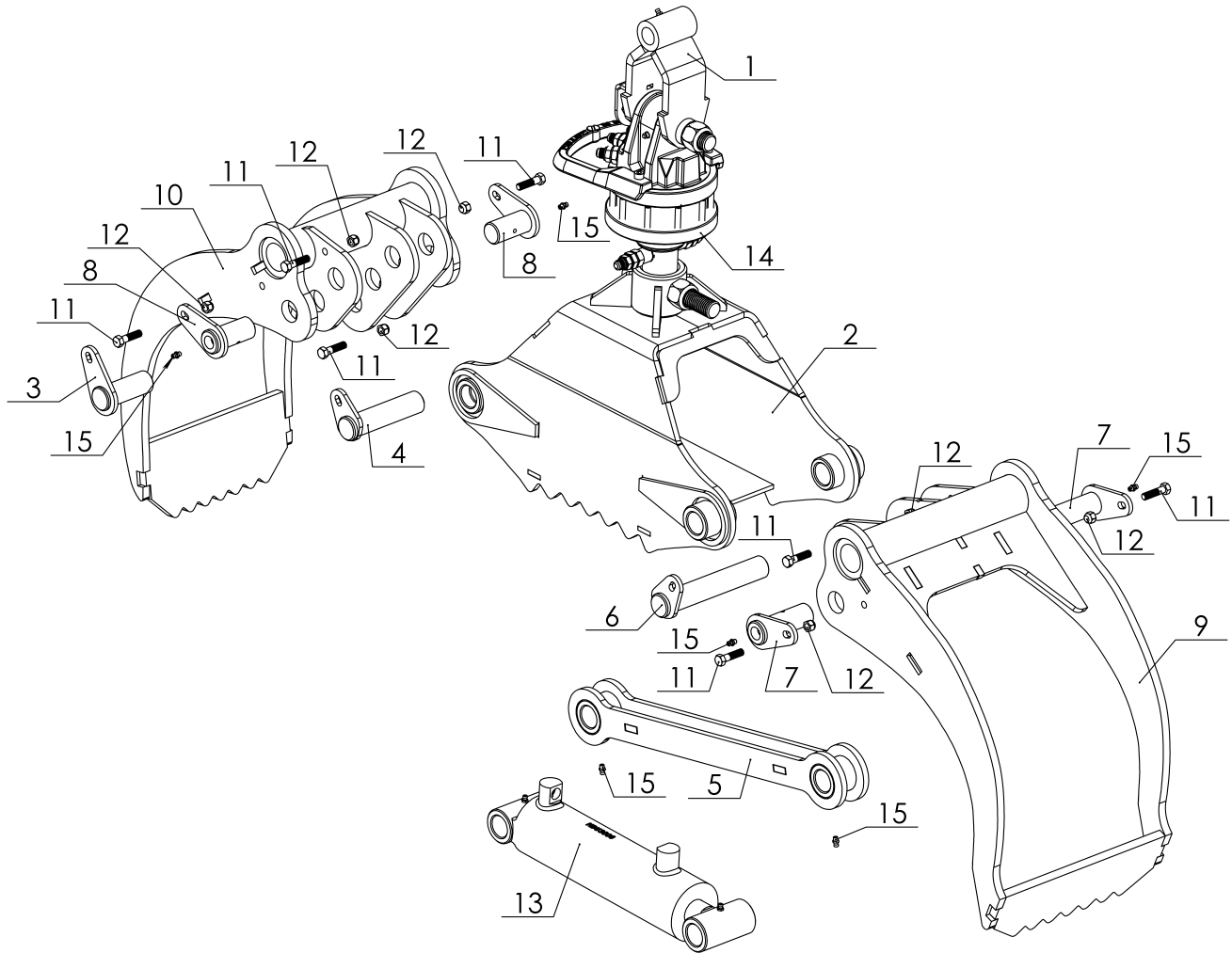
No. de pièce 57-020



LISTE DES PIÈCES - ASSEMBLAGE GRAPPIN DE 36", NO. DE PIÈCE 57-020			
ITEM	NO. DE PIÈCE	DESCRIPTION	QTÉ
1	310020	Vis à graisser 1/4"-28	6
2	57-000-04	Joint de grappin	1
3	57-020-01	Tête de grappin	1
4	57-020-03	Bras de cylindre	1
5	57-020-04	Cheville	2
6	57-020-05	Cheville	2
7	57-020-14	Mâchoire étroite	1
8	57-020-15	Mâchoire large	1
9	300730	Boulon 5/16"-18 x 2" long	3
10	300520	Boulon 3/8"-16 x 1 1/2" long	4
11	301560	Écrou nylon 5/16"-18	3
12	301550	Écrou nylon 3/8"-16	4
13	100900	Raccord hydraulique, Série 5405 - Coude 90° - Filetage mâle JIC 37° - Filetage mâle NPT - 9/16" x 3/8"	2
14	57-020-017	Cheville	1
15	57-020-026	Cheville	1
16	57-020-027	Cheville	1
17	120270	Cylindre hydraulique 2 1/2" dia. x 6" course	1
18	199309	Rotateur assemblé CR300	1

# Grappin 42"

No. de pièce 57-017

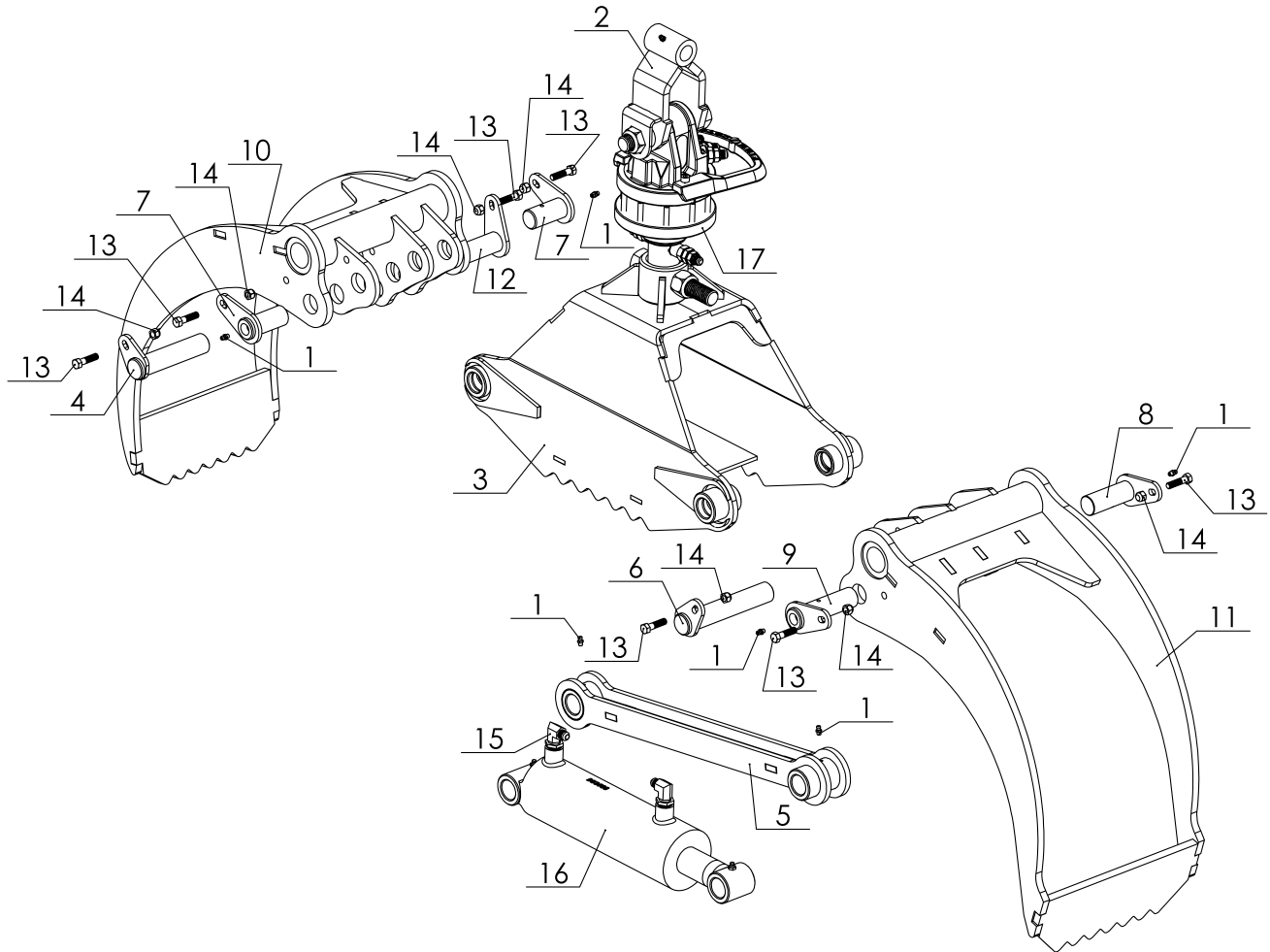


LISTE DES PIÈCES - ASSEMBLAGE GRAPPIN DE 42", NO. DE PIÈCE 57-017			
ITEM	NO. DE PIÈCE	DESCRIPTION	QTÉ
1	57-000-04	Joint de grappin	1
2	57-017-01	Tête de grappin	1
3	57-017-03	Cheville	1
4	57-017-04	Cheville	1
5	57-017-05	Bras de cylindre	1
6	57-017-06	Cheville	1
7	57-017-07	Cheville	2
8	57-017-09	Cheville	2
9	57-017-12	Mâchoire large	1
10	57-017-13	Mâchoire étroite	1
11	300520	Boulon 3/8"-16 x 1 1/2" long	7
12	301550	Écrou nylon 3/8"-16	7
13	120443	Cylindre hydraulique 3" dia. x 8" course	1
14	199309	Rotateur assemblé CR30	1
15	310020	Vis à graisser droit 1/4"-28	6



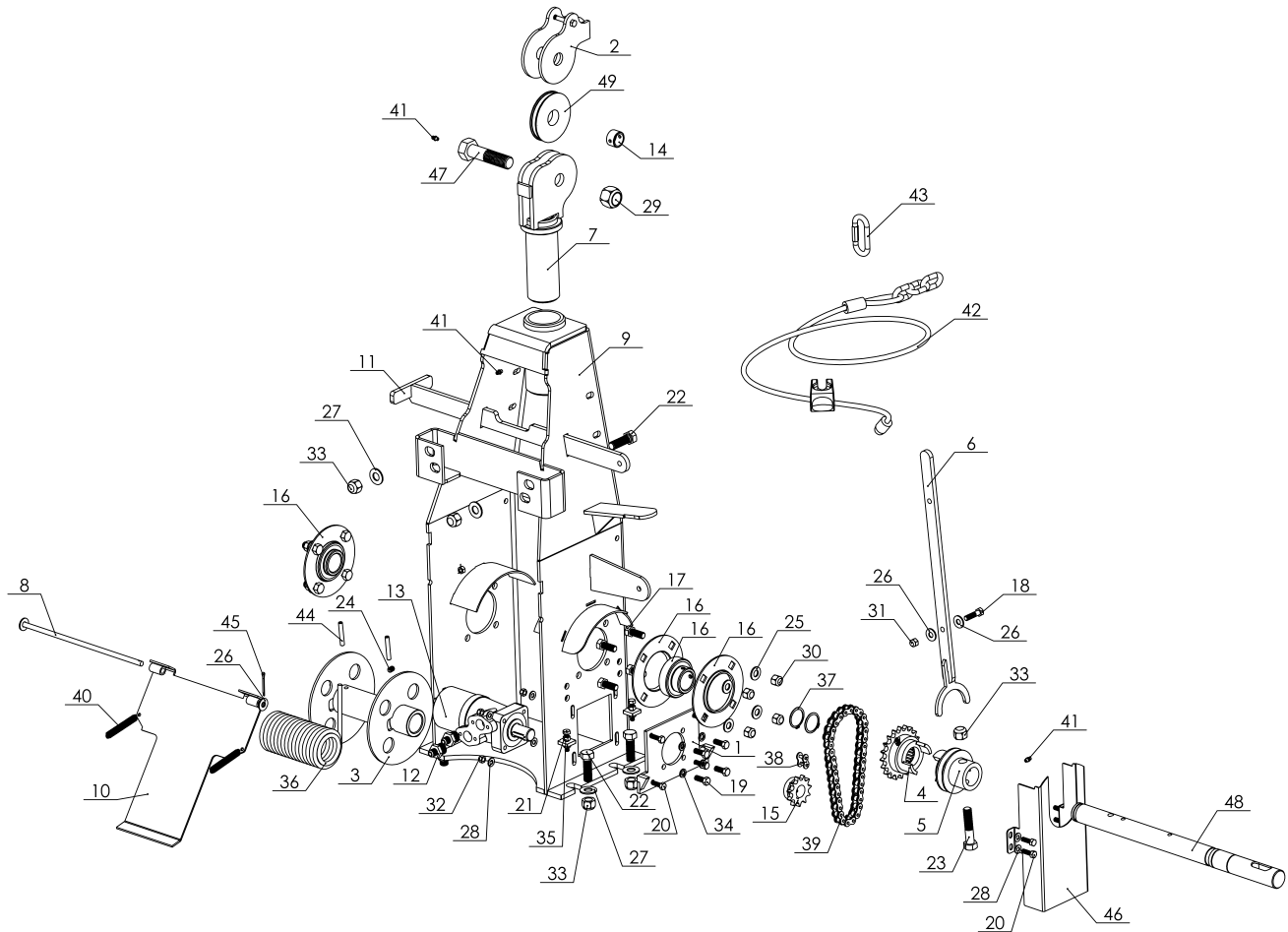
# Grappin 52"

## No. de pièce 57-021



LISTE DES PIÈCES - ASSEMBLAGE GRAPPIN DE 52", NO. DE PIÈCE 57-021			
ITEM	NO. DE PIÈCE	DESCRIPTION	QTÉ
1	310020	Vis à graisser 1/4"-28	6
2	57-000-04	Joint de grappin	1
3	57-021-01	Tête de grappin	1
4	57-021-04	Cheville	1
5	57-021-05	Bras de cylindre	1
6	57-021-06	Cheville	1
7	57-021-09	Cheville	2
8	57-021-10	Cheville	1
9	57-021-11	Cheville	1
10	57-021-12	Mâchoire étroite	1
11	57-021-13	Mâchoire large	1
12	57-021-14	Cheville	1
13	300520	Boulon 3/8"-16 x 1 1/2" long	7
14	301550	Écrou nylon 3/8"-16	7
15	101100	Raccord hydraulique coude 90° - Mâle JIC - Mâle réglable ORB - 9/16" x 3/4"	2
16	120600	Cylindre hydraulique 3 1/2" dia. x 8" course	1
17	199309	Rotateur assemblé CR30	1

## Assemblage treuil hydraulique de 6000 lbs No. de pièce 58-007

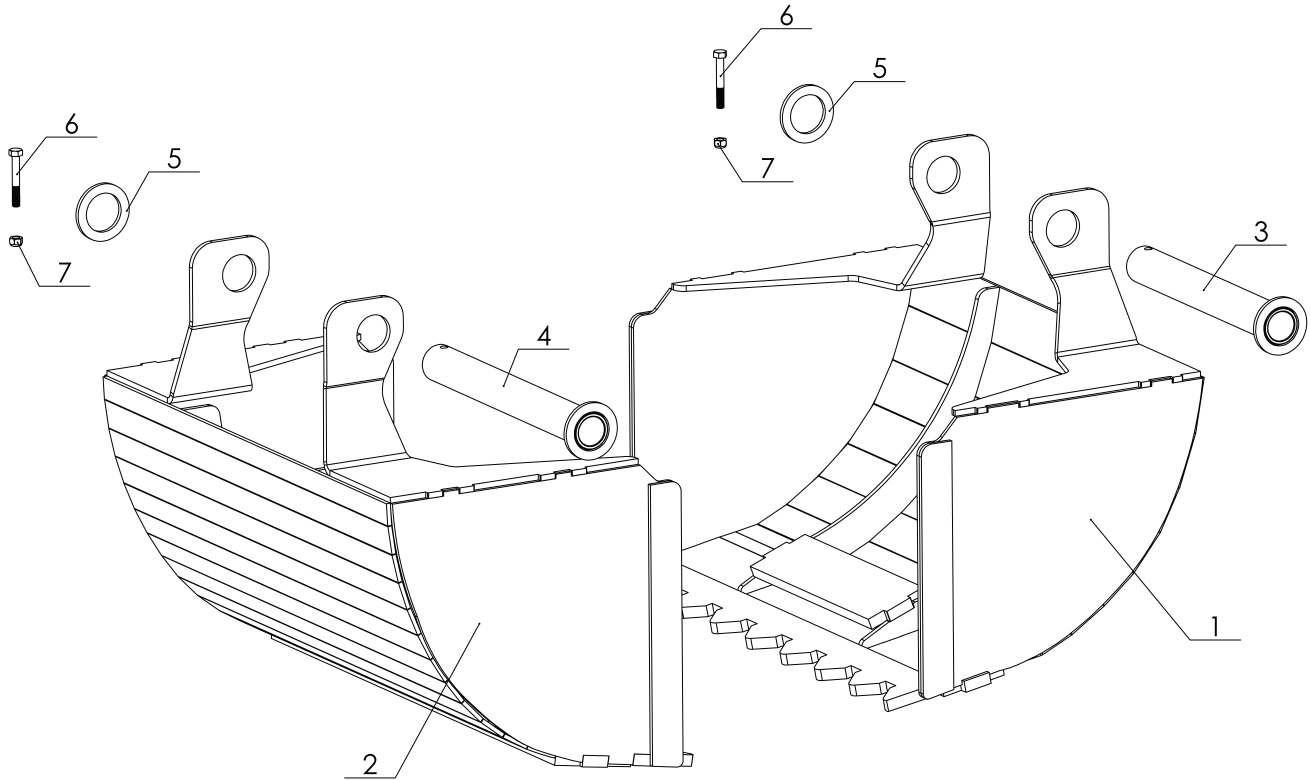


LISTE DES PIÈCES - ASSEMBLAGE TREUIL HYDRAULIQUE DE 6000 LBS, NO. DE PIÈCE 58-007

ITEM	NO. DE PIÈCE	DESCRIPTION	QTÉ
1	58-000-01	Support du moteur assemblé	1
2	58-000-04	Guide-fil pivotant	1
3	58-000-05	Tambour à câble	1
4	58-000-06	Assemblage de mâchoire et de pignon	1
5	58-000-07	Embrayage à mâchoires	1
6	58-000-08	Embrayage à fourche	1
7	58-007-02	Guide-fil pivotant	1
8	58-007-03	Tendeur de broche de câble	1
9	58-007-04	Carter de treuil	1
10	58-007-05	Tendeur de câble	1
11	58-013-08	Poignée de déverrouillage du treuil	1

LISTE DES PIÈCES - ASSEMBLAGE TREUIL HYDRAULIQUE DE 6000 LBS, NO. DE PIÈCE 58-007			
ITEM	NO. DE PIÈCE	DESCRIPTION	QTÉ
12	102710	Raccord hydraulique 3/8" - Mâle JIC x 7/8" - Mâle ORB	2
13	108070	Moteur hydraulique 315cc	1
14	111000	Coussinet 1 x .75	1
15	150010	Pignon	1
16	150151	Palier à bride	2
17	300020	Boulon 1/2"-13 x 1 1/4" long	8
18	300520	Boulon 3/8"-16 x 1 1/2" long	1
19	300560	Boulon 3/8"-16 x 3/4" long	4
20	300700	Boulon 5/16"-18 x 1" long	8
21	300710	Boulon 5/16"-18 x 1 1/2" long	2
22	300820	Boulon 5/8"-11 x 2" long	6
23	300840	Boulon 5/8"-11 x 3" long	1
24	301220	Vis à tête cylindrique creuse 3/8" dia. x 1/2" long	1
25	301310	Rondelle plate 1/2"	8
26	301350	Rondelle plate 3/8"	3
27	301360	Rondelle plate 5/8"	6
28	301390	Rondelle plate 5/16"	8
29	301500	Écrou nylon 1"-8	1
30	301510	Écrou nylon 1/2"-13	8
31	301550	Écrou nylon 3/8"-16	1
32	301560	Écrou nylon 5/16"-18	4
33	301570	Écrou nylon 5/8"-11	7
34	301730	Écrou de blocage 3/8"	4
35	301850	Écrou hexagonal 5/16"-18	4
36	304010	Câble 5/16" x 110' long	1
37	307036	Rondelle de retenue 1 1/2"	2
38	308910	Maillon de chaîne	1
39	309080	Assemblage de chaîne	1
40	309200	Ressort de traction	2
41	310020	Vis à graisser 1/4"-28	3
42	310720	Serre-bûche	1
43	310725	Maillon rapide	1
44	310880	Goupille à ressort 5/16" O.D. x 2"	2
45	310881	Goupille fendue 1/8 x 1- 1/4	1
46	58-007-018	Protecteur de treuil	1
47	58-000-006	Boulon	1
48	58-000-020	Arbre	1
49	58-000-024	Poulie de câble	1

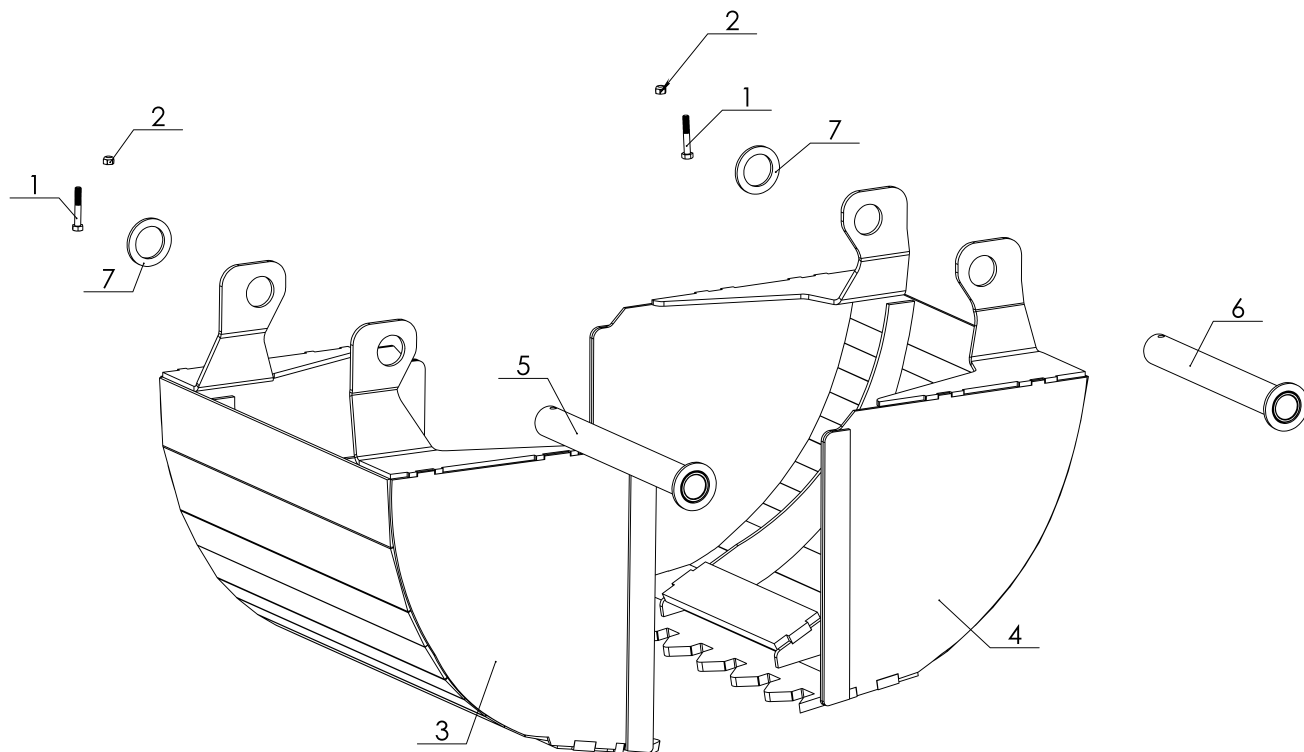
## Godet à cuillère 24" pour Grappin 36" No. de pièce 57-025



LISTE DES PIÈCES - ASSEMBLAGE DE GODETS À CUILÈRE DE 24" POUR GRAPPIN DE 36", NO. DE PIÈCE 57-025

ITEM	NO. DE PIÈCE	DESCRIPTION	QTÉ
1	57-025-01	Godet à cuillère de 24" pour grappin de 36", mâchoire étroite	1
2	57-025-02	Godet à cuillère de 24" pour grappin de 36", mâchoire large	1
3	57-025-03	Barrure mâchoire étroite	1
4	57-025-04	Barrure mâchoire large	1
5	57-025-022	Rondelle	2
6	301560	Écrou nylon 5/16"-18	2
7	300730	Boulon 5/16"-18 x 2" long	2

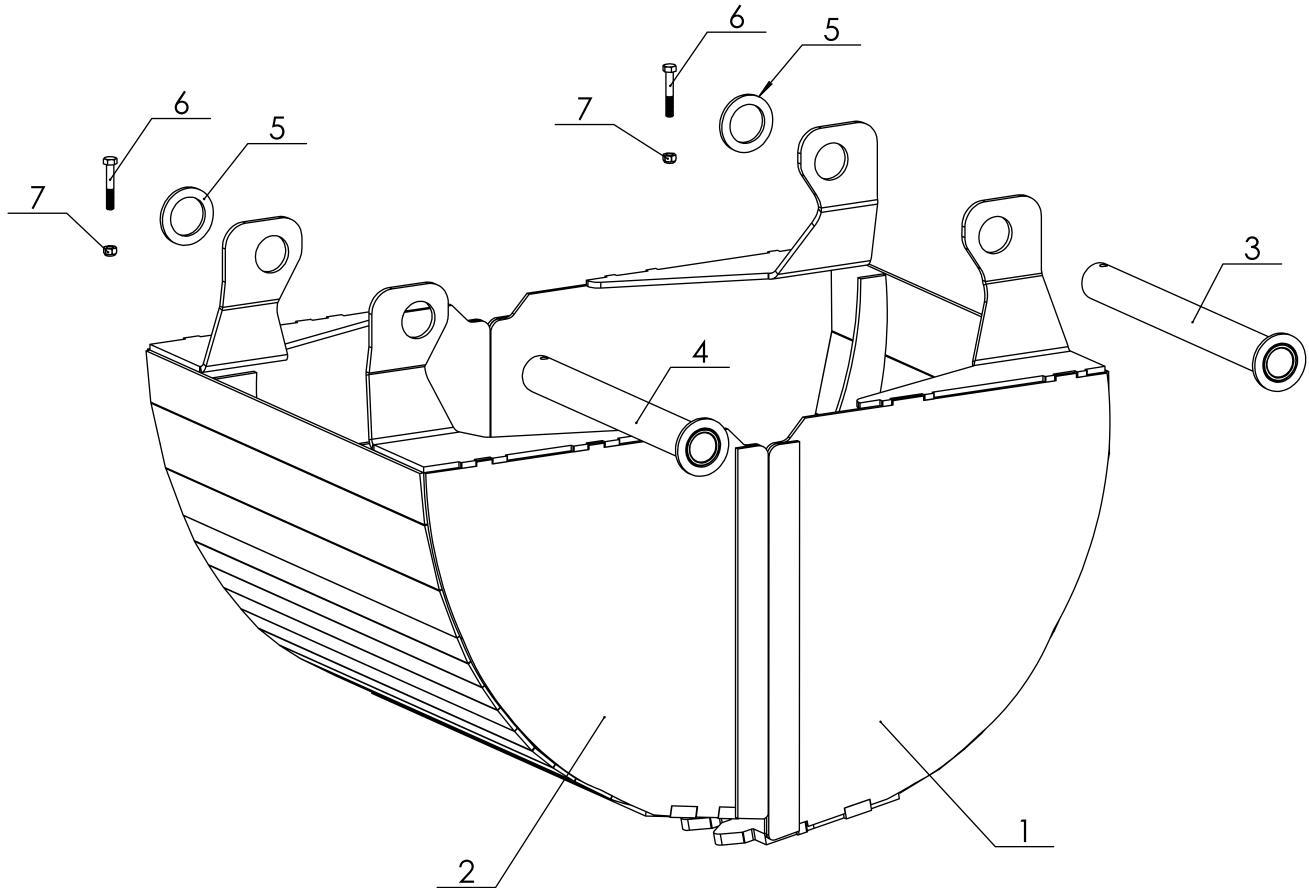
## Godet à cuillère 24" pour Grappin 42" No. de pièce 57-030



LISTE DES PIÈCES - ASSEMBLAGE DE GODETS À CUILLÈRE DE 24" POUR GRAPPIN DE 42", NO. DE PIÈCE 57-030

ITEM	NO. DE PIÈCE	DESCRIPTION	QTÉ
1	300730	Boulon 5/16"-18 x 2" long	2
2	301560	Écrou nylon 5/16"-18	2
3	57-030-01	Godet à cuillère de 24" pour grappin de 42", mâchoire large	1
4	57-030-02	Godet à cuillère de 24" pour grappin de 42", mâchoire étroite	1
5	57-030-03	Barrure mâchoire large	1
6	57-030-04	Barrure mâchoire étroite	1
7	57-025-022	Rondelle	2

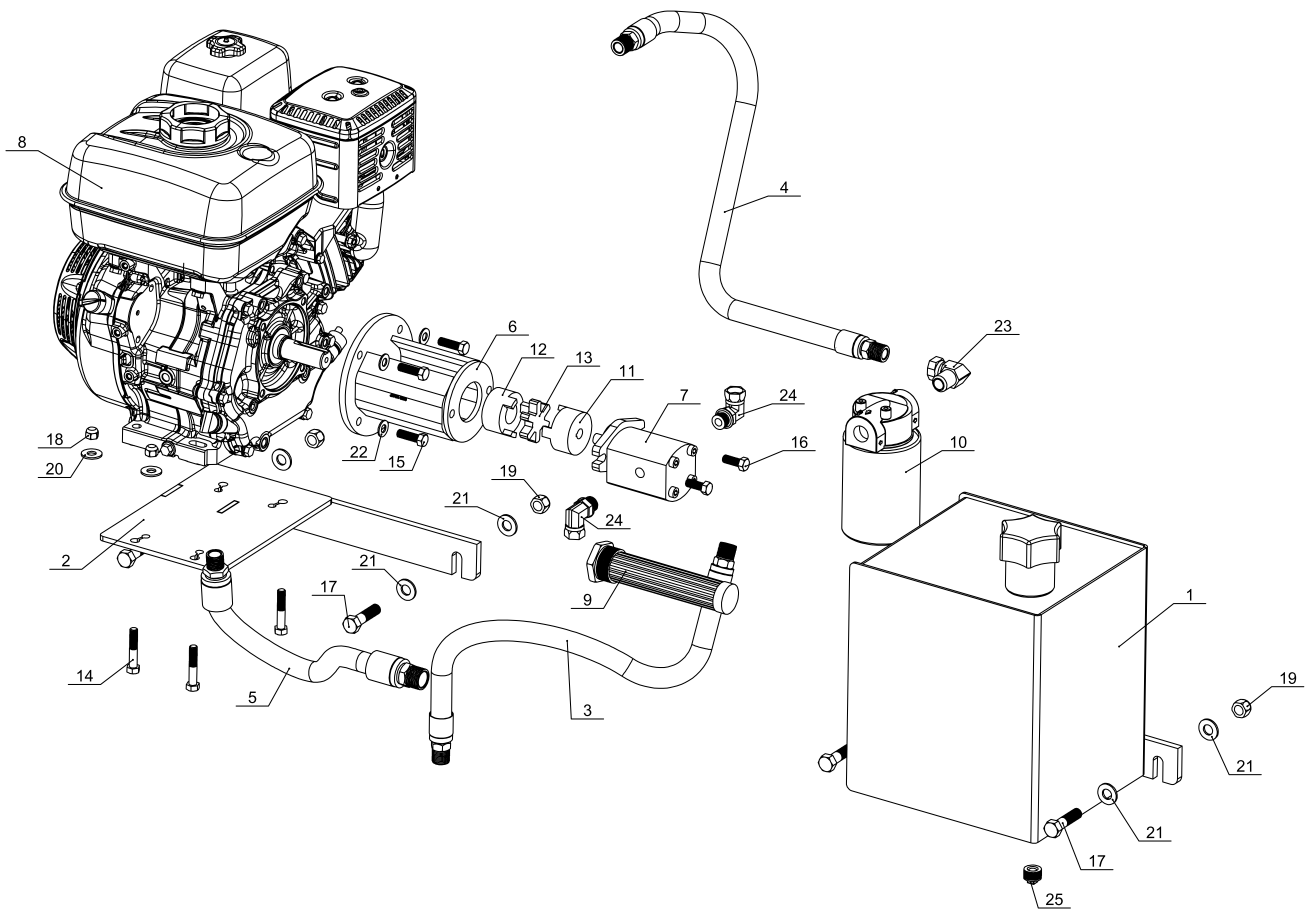
## Godet à cuillère 24" pour Grappin 52" No. de pièce 57-031



LISTE DES PIÈCES - ASSEMBLAGE DE GODETS À CUILLÈRE DE 24" POUR GRAPPIN DE 52", NO. DE PIÈCE 57-031

ITEM	NO. DE PIÈCE	DESCRIPTION	QTÉ
1	57-031-01	Godet à cuillère de 24" pour grappin de 52", mâchoire étroite	1
2	57-031-02	Godet à cuillère de 24" pour grappin de 52", mâchoire large	1
3	57-031-03	Barrure mâchoire large	1
4	57-031-04	Barrure mâchoire étroite	1
5	57-025-022	Rondelle	2
6	300730	Boulon 5/16"-18 x 2" long	2
7	301560	Écrou nylon 5/16"-18	2

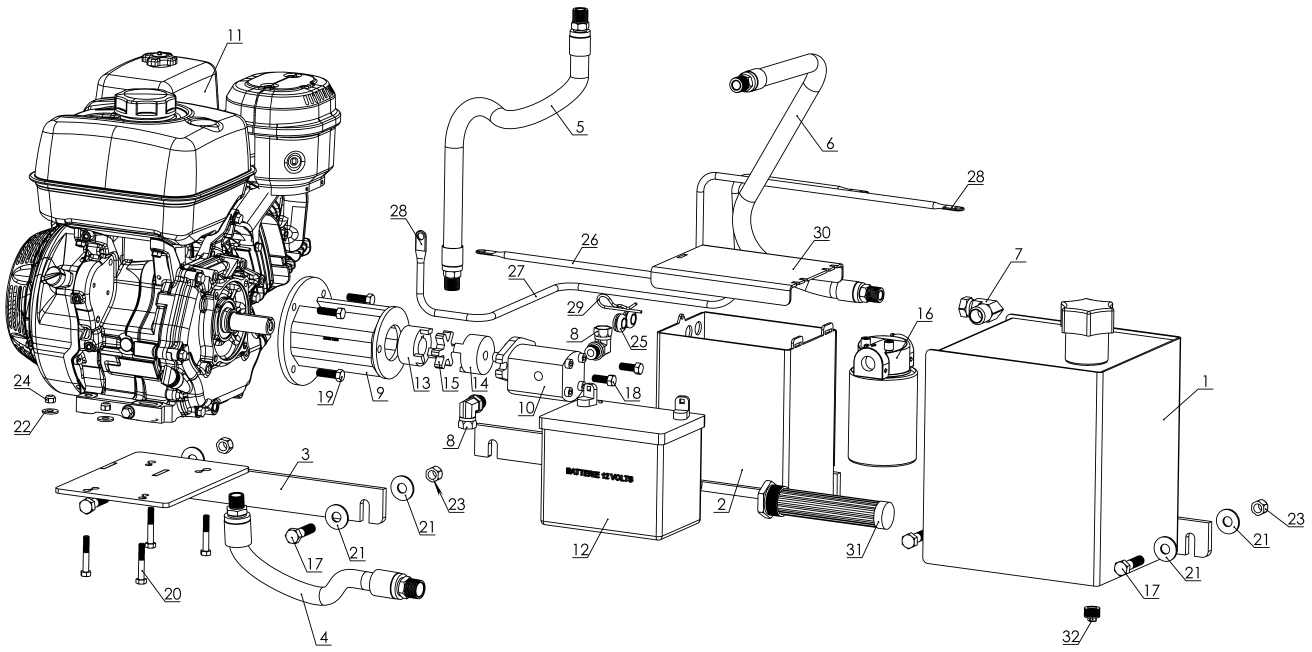
## Assemblage de l'unité hydraulique 9 HP No. de pièce 53-006





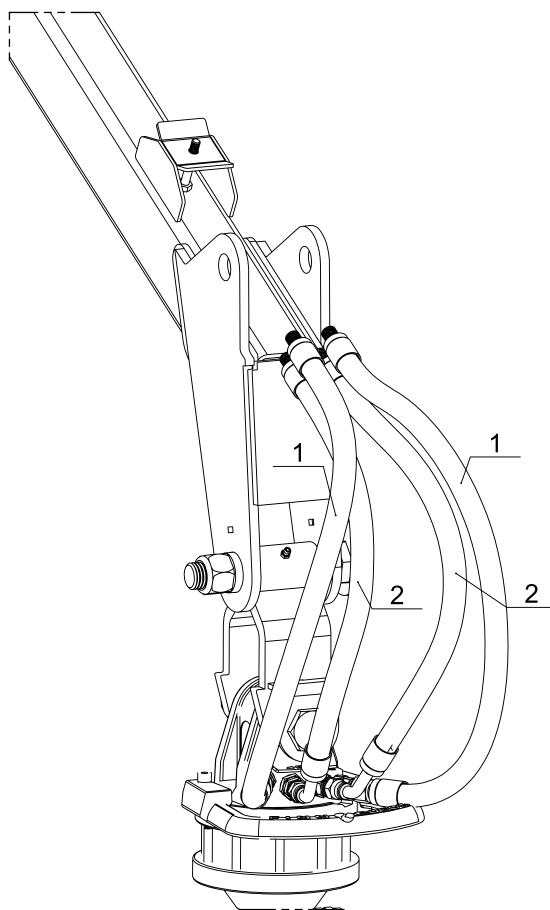
LISTE DES PIÈCES - ASSEMBLAGE DE L'UNITÉ HYDRAULIQUE 9 HP, NO. DE PIÈCE 53-006			
ITEM	NO. DE PIÈCE	DESCRIPTION	QTÉ
1	53-003-01	Réservoir de 5 gallons	1
2	53-003-03	Plaque de support de moteur	1
3	140040-021-101700-101700	Boyau assemblé hydraulique 1/2" x 21"	1
4	140040-030-101700-10700	Boyau assemblé hydraulique 1/2" x 30"	1
5	140080-018-101730-101731	Boyau assemblé hydraulique 3/4 succion 17.5"	1
6	106010	Carter de cloche	1
7	108230	Pompe 1SPA 5.0 Galtech	1
8	108020	Moteur Honda GX 270 de 9 HP	1
9	190020	Filtre	1
10	190060	Filtre à huile	1
11	140320	Accouplement à mâchoires - 1/2"	1
12	140300	Accouplement à mâchoires - 1"	1
13	140360	Joint d'amortisseur	1
14	300530	Boulon 3/8"-16 x 2" long	4
15	300505	Boulon 3/8"-16 x 1 1/4" long	4
16	300500	Boulon 3/8"-16 x 1" long	2
17	300030	Boulon 1/2"-13 x 2" long	4
18	301550	Écrou nylon 3/8"-16	4
19	301510	Écrou nylon 1/2"-13	4
20	301350	Rondelle plate 3/8"	4
21	301310	Rondelle plate 1/2"	8
22	301350	Rondelle plate 3/8"	4
23	101300	Raccord hydraulique coude 90° NPSM femelle SWI x NPT mâle - 1/2" x 1/2"	1
24	101420	Raccord hydraulique coude 90° - Mâle ORB réglable 1/2" - Femelle NPSM pivotante 3/8"	2
25	102820	Bouchon 1/2 NPT	1

## Assemblage de l'unité hydraulique 13 HP No. de pièce 53-003



LISTE DES PIÈCES - ASSEMBLAGE DE L'UNITÉ HYDRAULIQUE 13 HP, NO. DE PIÈCE 53-003			
ITEM	NO. DE PIÈCE	DESCRIPTION	QTÉ
1	53-003-01	Réservoir de 5 gallons	1
2	53-003-02	Boîtier de batterie	1
3	53-003-03	Plaque de support de moteur	1
4	140080-018-101730-101731	Boyau assemblé hydraulique 3/4" succion 17.5"	1
5	140040-021-101700-101700	Boyau assemblé hydraulique 1/2" x 21"	1
6	140040-030-101700-10700	Boyau assemblé hydraulique 1/2" x 30"	1
7	101310	Raccord hydraulique coude 90° NPSM femelle SWI x NPT mâle - 1/2" x 3/4"	1
8	101420	Raccord hydraulique coude 90° - Mâle ORB réglable 1/2" - Femelle NPSM pivotante 3/8"	2
9	106010	Carter de cloche	1
10	108240	Pompe 1SPA 6.3	1
11	108040	Moteur Honda GX 390 de 13 HP	1
12	108320	Batterie 12 volts	1
13	140300	Accouplement à mâchoires - 1"	1
14	140320	Accouplement à mâchoires - 1/2"	1
15	140360	Joint d'amortisseur	1
16	190060	Filtre à huile	1
17	300030	Boulon 1/2"-13 x 2" long	4
18	300500	Boulon 3/8"-16 x 1" long	2
19	300505	Boulon 3/8"-16 x 1 1/4" long	4
20	300730	Boulon 5/16"-18 x 2" long	4
21	301310	Rondelle plate 1/2"	8
22	301390	Rondelle plate 5/16"	4
23	301510	Écrou nylon 1/2"-13	4
24	301560	Écrou nylon 5/16"-18	4
25	307081	Rondelle en caoutchouc	2
26	310802	Fil électrique 4 AWG, noir	1
27	310803	Fil électrique 4 AWG, rouge	1
28	310804	Adaptateur de fil de cuivre avec un trou de 5/16	4
29	310831	Goupille fendue 1/8" x 2 1/4"	1
30	53-001-035	Couvercle du boîtier de batterie	1
31	190020	Filtre	1
32	102820	Bouchon 1/2 NPT	1

## Boyaux hydrauliques No. de pièce 60-021

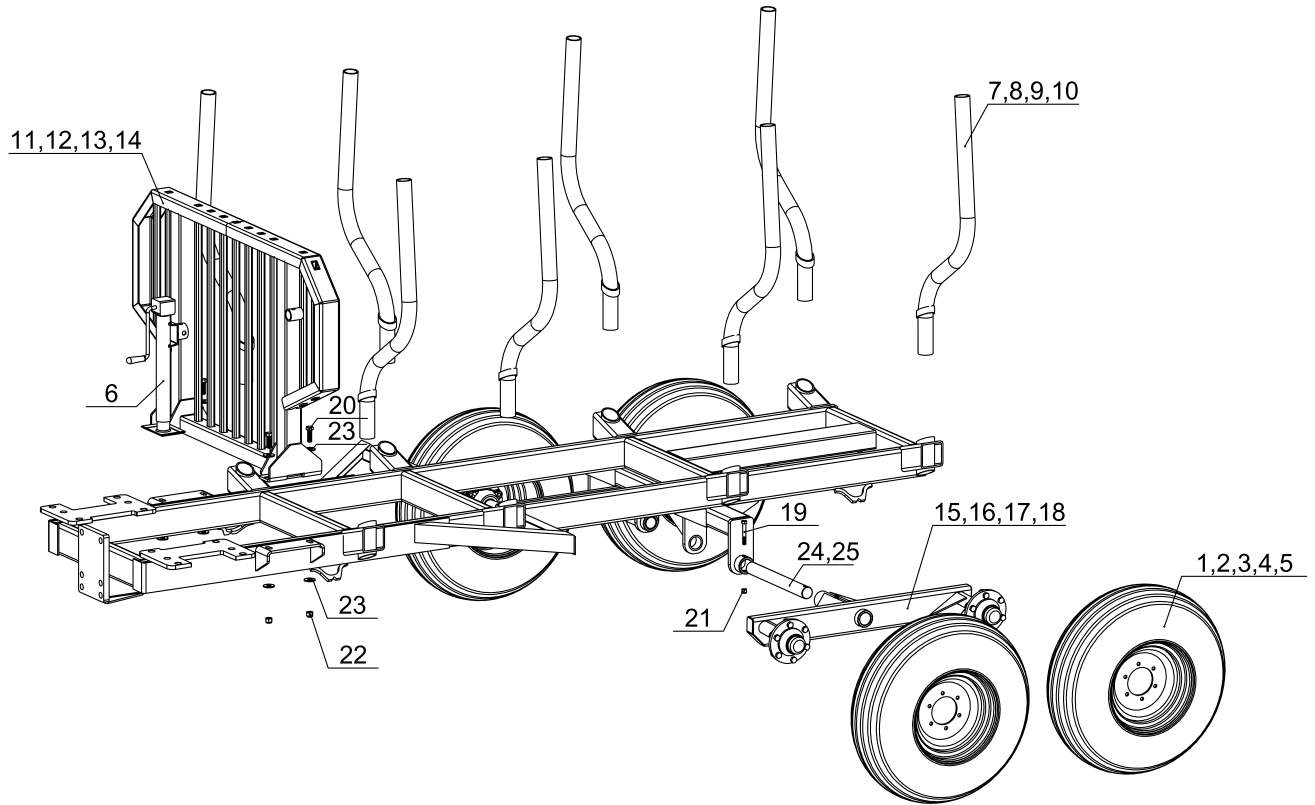


LISTE DES PIÈCES - BOYAUX HYDRAULIQUES, NO. DE PIÈCE 60-021

ITEM	NO. DE PIÈCE	DESCRIPTION	QTÉ
1	140030-020-102200-102300	Boyaux assemblé hydraulique 3/8" x 20" - M20813-06-06 - M10510-06-06	2
2	140030-020-100300-102300	Boyaux assemblé hydraulique 3/8" x 20" - M20843-06-06 - M10510-06-06	2

## Assemblage de remorque forestière

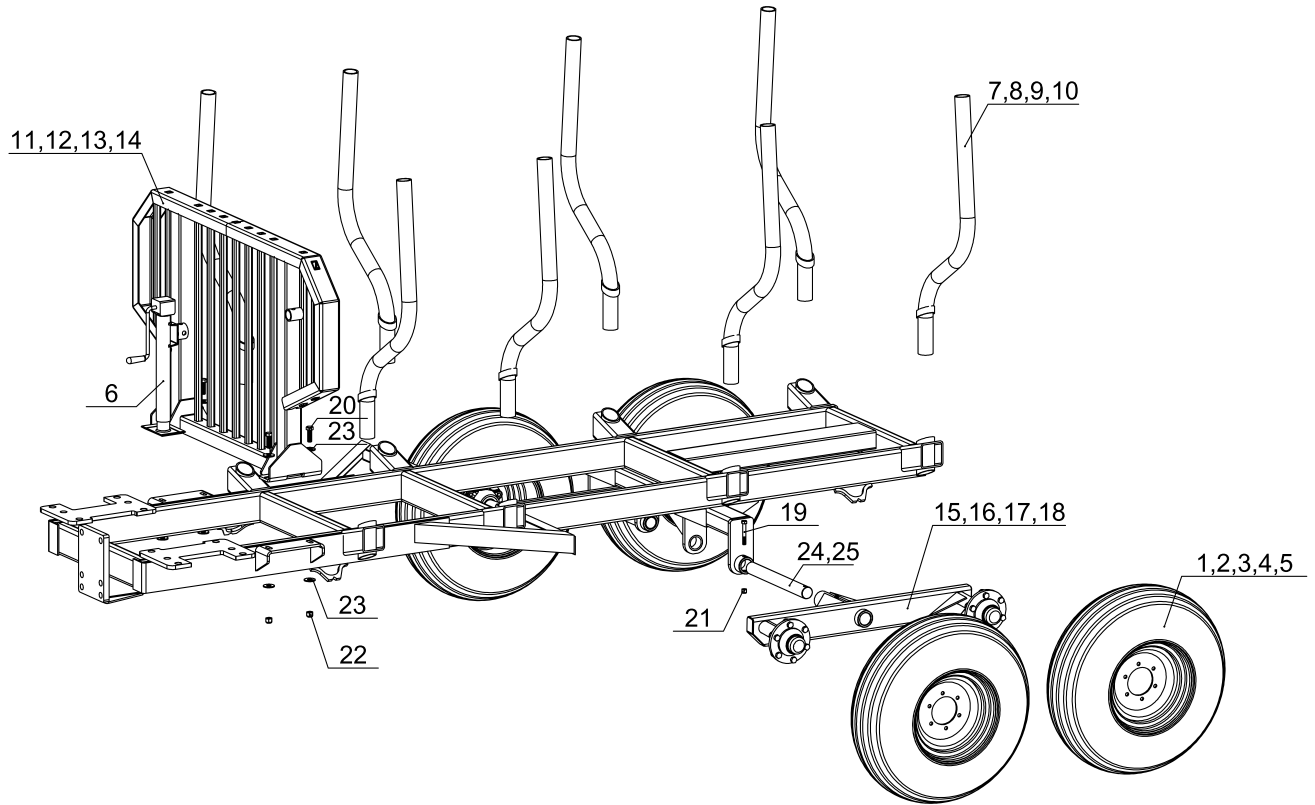
No. de pièce 30-030, 30-031, 30-035, 30-036, 30-040, 30-041



LISTE DES PIÈCES - REMORQUE FORESTIÈRE								
ITEM	NO. DE PIÈCE	DESCRIPTION	10-66 HV P/N: 30-030 QTÉ	10-66 HV P/N: 30-031 QTÉ	10-66 LP HV P/N: 30-035 QTÉ	10-66 LP HV P/N: 30-036 QTÉ	10-78 HV P/N: 30-040 QTÉ	10-78 HV P/N: 30-041 QTÉ
1	302010	Pneu agricole 11L-15, 8 plis, 6 écrous	4	-	4	-	-	-
2	302020	Pneu agricole 12.5L-15, 10 plis, 6 écrous	-	4	-	4	4	-
3	302030	Pneu agricole 12.5L-15, 12 plis, 8 écrous	-	-	-	-	-	-
4	302060	Pneu 385/65R22.5, 20 plis, 8 écrous	-	-	-	-	-	-
5	302070	Pneu 400/60-15.5, 18 plis, 8 écrous	-	-	-	-	-	4
6	303020	Vérin de remorque, capacité de 6000 lbs	1	1	-	-	1	1
7	30-030-02	Poteau	8	8	-	-	-	-
8	30-035-04	Poteau	-	-	8	8	-	-
9	30-040-02	Poteau	-	-	-	-	8	8
10	59-000-07	Poteau	-	-	-	-	-	-
11	30-030-03	Grille de remorque de 60 1/8" de largeur x 37 15/16" de hauteur	1	1	-	-	-	-
12	30-035-03	Grille de remorque de 59 7/8" de largeur x 26 15/16" de hauteur	-	-	1	1	-	-
13	30-040-03	Grille de remorque de 66 3/8" de largeur x 37 15/16" de hauteur	-	-	-	-	1	1
14	30-050-03	Grille de remorque de 76 3/8" de largeur x 39 15/16" de hauteur	-	-	-	-	-	-
15	59-024-03	Essieu tandem	-	-	-	-	2	-
16	59-026-03	Essieu tandem	2	2	2	2	-	-
17	59-081-02	Essieu tandem	-	-	-	-	-	-
18	59-082-07	Essieu tandem	-	-	-	-	-	2
19	300060	Boulon 1/2"-13 x 3 1/2" long	2	2	2	2	2	2
20	300820	Boulon 5/8"-11 x 2" long	4	4	4	4	4	4
21	301510	Écrou nylon 1/2"-13	2	2	2	2	2	2
22	301570	Écrou nylon 5/8"-11	4	4	4	4	4	4
23	301360	Rondelle plate 5/8"	8	8	8	8	8	8
24	201050	Arbre 1 15/16" O.D.	2	2	2	2	2	2

## Assemblage de remorque forestière

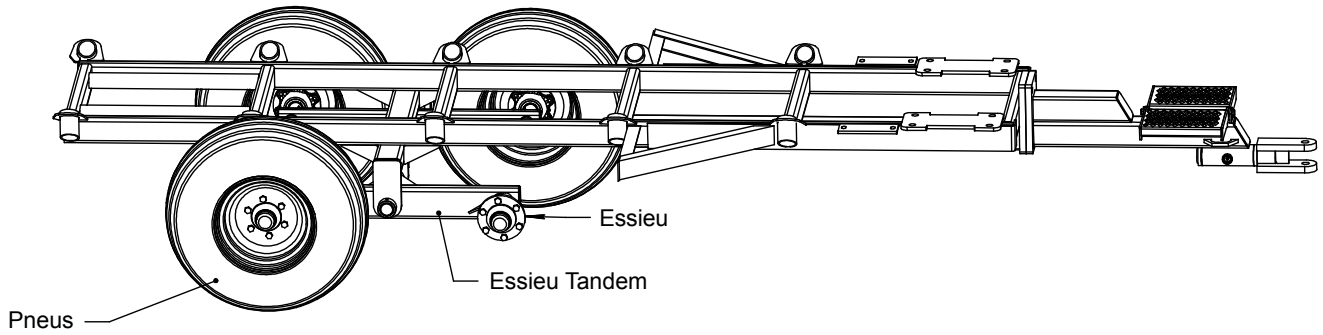
No. de pièce 30-050, 30-051, 30-052, 30-060, 30-061



LISTE DES PIÈCES - REMORQUE FORESTIÈRE							
ITEM	NO. DE PIÈCE	DESCRIPTION	12-86 HV PN: 30-050 QTÉ	12-86 HV PN: 30-051 QTÉ	12-86 HV PN: 30-052 QTÉ	16-86 HV PN: 30-060 QTÉ	16-86 HV PN: 30-061 QTÉ
1	302010	Pneu agricole 11L-15, 8 plis, 6 écrous	-	-	-	-	-
2	302020	Pneu agricole 12.5L-15, 10 plis, 6 écrous	-	-	-	-	-
3	302030	Pneu agricole 12.5L-15, 12 plis, 8 écrous	4	-	-	-	-
4	302060	Pneu 385/65R22.5, 20 plis, 8 écrous	-	-	4	4	-
5	302070	Pneu 400/60-15.5, 18 plis, 8 écrous	-	4	-	-	4
6	303020	Vérin de remorque, capacité de 6000 lbs	1	1	1	1	1
7	30-030-02	Poteau	-	-	-	-	-
8	30-035-04	Poteau	-	-	-	-	-
9	30-040-02	Poteau	-	-	-	-	-
10	59-000-07	Poteau	8	8	8	8	8
11	30-030-03	Grille de remorque de 60 1/8" de largeur x 37 15/16" de hauteur	-	-	-	-	-
12	30-035-03	Grille de remorque de 59 7/8" de largeur x 26 15/16" de hauteur	-	-	-	-	-
13	30-040-03	Grille de remorque de 66 3/8" de largeur x 37 15/16" de hauteur	-	-	-	-	-
14	30-050-03	Grille de remorque de 76 3/8" de largeur x 39 15/16" de hauteur	1	1	1	1	1
15	59-024-03	Essieu tandem	-	-	-	-	-
16	59-026-03	Essieu tandem	-	-	-	-	-
17	59-081-02	Essieu tandem	-	-	2	2	-
18	59-082-07	Essieu tandem	2	2	-	-	2
19	300060	Boulon 1/2"-13 x 3 1/2" long	2	2	2	2	2
20	300820	Boulon 5/8"-11 x 2" long	4	4	4	4	4
21	301510	Écrou nylon 1/2"-13	2	2	2	2	2
22	301570	Écrou nylon 5/8"-11	4	4	4	4	4
23	301360	Rondelle plate 5/8"	8	8	8	8	8
24	201050	Arbre 1 15/16" O.D.	2	2	2	2	2



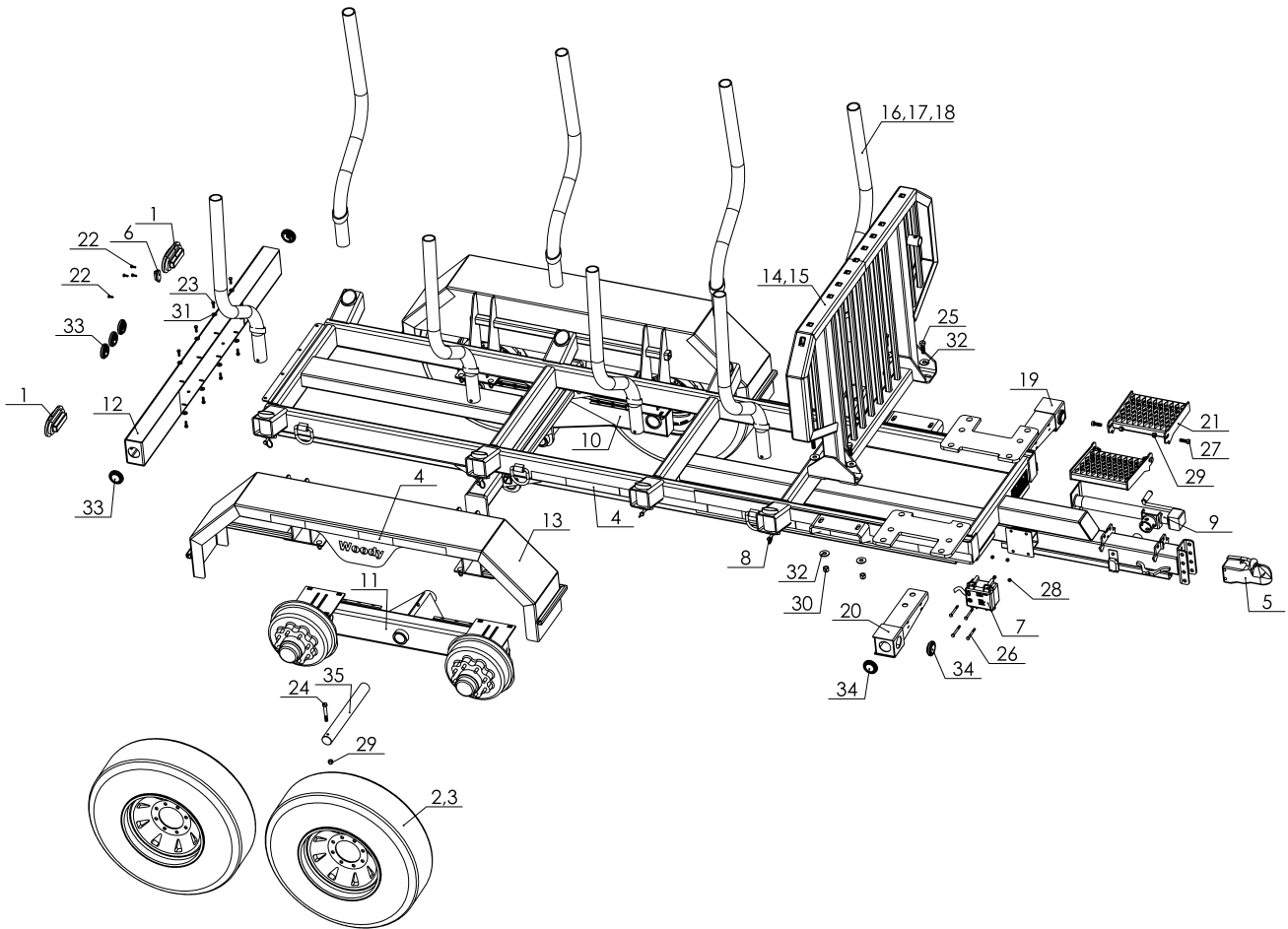
## Remorque forestière (anciens modèles)



LISTE DES PIÈCES - REMORQUES FORESTIÈRES (ANCIENS MODÈLES)

MODÈLE DE REMORQUE	NO. DE PIÈCE	ASSEMBLAGE ESSIEU TANDEM	ESSIEU	PNEUS
11-74	59-013	59-024-03	5000 lbs	12.5L15
11-74	59-150	59-081-02	8000 lbs	385-65-22.5
11-74	59-151	59-082-07	8000 lbs	400-60-15.5
13-78	59-014	59-024-03	5000 lbs	12.5L15
13-78	59-125	59-082-07	8000 lbs	12.5L15
13-78	59-161	59-082-07	8000 lbs	400-60-15.5
13-78	59-081	59-081-02	8000 lbs	16.5L16.1
13-78	59-162	59-081-02	8000 lbs	385-65-22.5
14-80	59-015	59-082-07	8000 lbs	12.5L15
14-80	59-163	59-082-07	8000 lbs	400-60-15.5
14-80	59-079	59-081-02	8000 lbs	16.5L6.1
14-80	59-164	59-081-02	8000 lbs	385-65-22.5

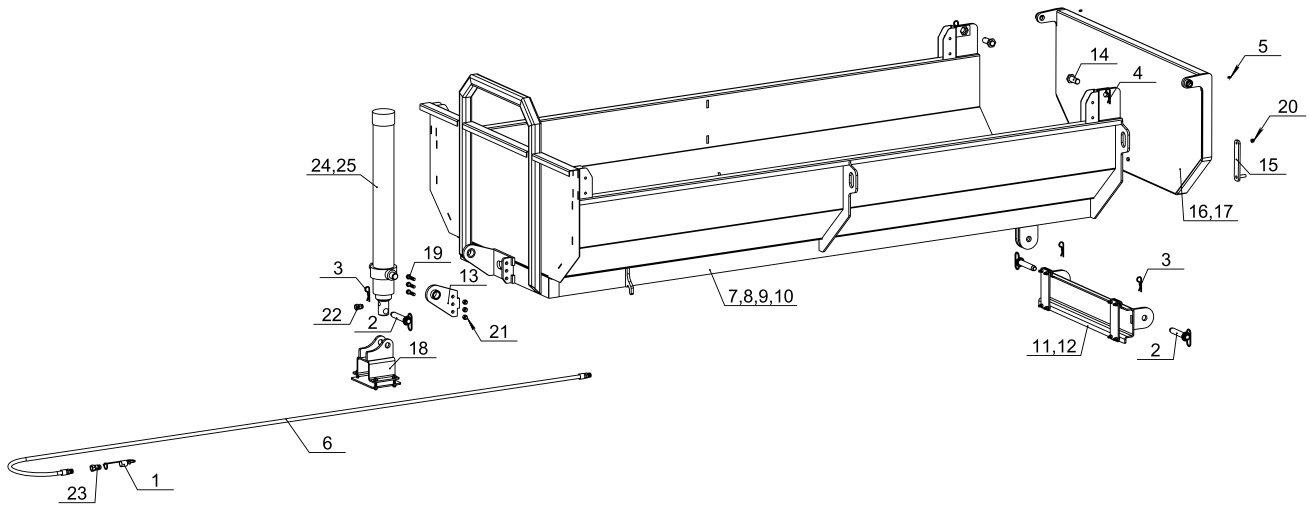
## Assemblage de remorque routière No. de pièce 32-001, 32-002, 32-003



LISTE DES PIÈCES - ASSEMBLAGE DE REMORQUE ROUTIÈRE					
ITEM	NO. DE PIÈCE	DESCRIPTION	REMORQUE ROUTIÈRE 10-66 PN: 32-001 QTÉ	REMORQUE ROUTIÈRE 10-78 PN: 32-002 QTÉ	REMORQUE ROUTIÈRE 12-78 PN: 32-003 QTÉ
1	310520	Feux de direction	2	2	2
2	302510	Pneu ST235/80-R16, 10 plis	4	-	-
3	302511	Pneu ST235/80-R16, 14 plis	-	4	4
4	400255	Autocollant réfléchissant	14	14	14
5	310664	Attelage de remorque 2 5/16	1	1	1
6	310540	Feu de plaque d'immatriculation LED à 2 diodes, 12V	1	1	1
7	305495	Système de freinage d'urgence électrique	1	1	1
8	306020	Goupille de verrouillage 3/8 x 1 1/2	8	8	8
9	303020	Vérin de remorque, capacité de 6000 lbs	1	1	1
10	32-003-04	Essieu tandem	1	1	1
11	32-003-03	Essieu tandem	1	1	1
12	32-001-06	Pare-chocs arrière	1	1	1
13	32-000-03	Garde-boue de remorque	2	2	2
14	30-030-03	Grille de remorque, largeur de 60 1/8" x hauteur de 37 15/16"	1	-	-
15	30-040-03	Grille de remorque, largeur de 66 3/8" x hauteur de 37 15/16"	-	1	1
16	30-030-02	Poteau	8	-	-
17	30-040-02	Poteau	-	8	-
18	30-040-02	Poteau	-	-	8
19	32-001-07	Support de phare avant	1	1	1
20	32-001-08	Support de phare avant	1	1	1
21	59-076-36	Marche de pont de 9,5	2	2	2
22	300203	Boulon 1/4"-20 x 3/4" long	5	5	5
23	300700	Boulon 5/16"-18 x 1" long	8	8	8
24	300060	Boulon 1/2"-13 x 3 1/2" long	2	2	2
25	300820	Boulon 5/8"-11 x 2" long	4	4	4
26	300750	Boulon 5/16"-18 x 3" long	4	4	4
27	300010	Boulon 1/2"-13 x 1 1/2" long	4	4	4
28	301560	Écrou nylon 5/16"-18	4	4	4
29	301510	Écrou nylon 1/2"-13	6	6	6
30	301570	Écrou nylon 5/8"-11	4	4	4
31	301390	Rondelle plate 5/16"	8	8	8
32	301360	Rondelle plate 5/8"	8	8	8
33	310520	Feux de position de 2", rouge	5	5	5
34	310530	Feux de position de 2", jaune	4	4	4
35	201050	Arbre 1 15/16" O.D.	2	2	2

## Assemblage de boîte à gravier

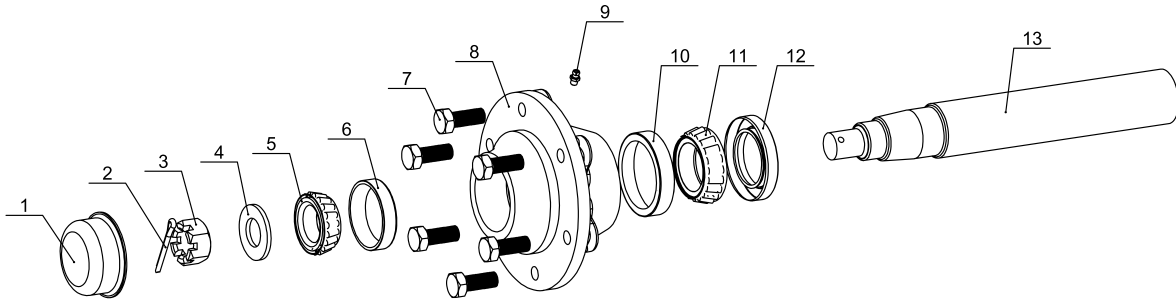
No. de pièce 31-030, 31-040, 31-050, 31-060



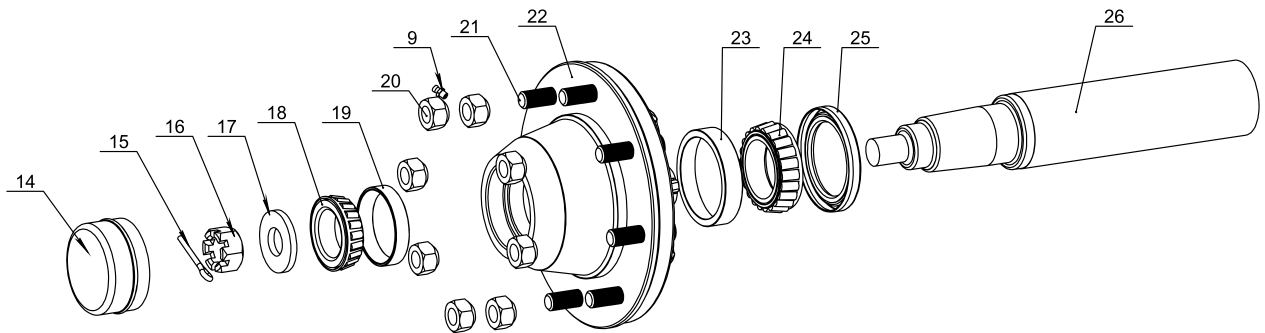
LISTE DES PIÈCES - ASSEMBLAGE DE BOÎTE À GRAVIER						
ITEM	NO. DE PIÈCE	DESCRIPTION	BOÎTE 10' POUR REMORQUE 10-78 HV P/N: 31-030 QTÉ	BOÎTE 10' AVEC CYLINDRE POUR REMORQUE 10-78 HV P/N: 31-040 QTÉ	BOÎTE 12' POUR REMORQUE 12-86 HV P/N: 31-050 QTÉ	BOÎTE 12' AVEC CYLINDRE POUR REMORQUE 12-86 HV P/N: 31-060 QTÉ
1	140000	Bouchons de protection 1/2", rouges	-	1	-	1
2	310830	Goupille à libération rapide 1" x 4 3/4" long	2	3	2	3
3	310833	Goupille fendue 5/32 x 2 3/4" long	2	3	2	3
4	310832	Goupille fendue 3"	2	2	2	2
5	310020	Vis à graisser 1/4"-28	2	4	2	4
6	140030-144- 101740-101740	Boyaux assemblés 3/8" - 144" long	-	1	-	1
7	31-030-01	Boîte à gravier pour remorque 10-78 HV	1	-	-	-
8	31-040-01	Boîte à gravier avec cylindre pour remorque 10-78 HV	-	1	-	-
9	31-050-01	Boîte à gravier pour remorque 12-86 HV	-	-	1	-
10	31-060-01	Boîte à gravier avec cylindre pour remorque 12-86 HV	-	-	-	1
11	31-000-02	Charnière arrière 12-86 HV	-	-	1	1
12	31-000-03	Charnière arrière 10-78 HV	1	1	-	-
13	49-001-03	Plaque de montage de cylindre amovible	-	1	-	1
14	59-035-08	Cheville	2	2	2	2
15	59-064-03	Poignée	1	1	1	1
16	59-064-06	Panneau arrière 30"	1	1	-	-
17	59-068-04	Panneau arrière 36"	-	-	1	1
18	59-000-38	Assemblage de support d'oreille de cylindre	-	1	-	1
19	300030	Boulon 1/2"-13 x 2" long	-	3	-	3
20	301550	Écrou nylon 3/8"-16	1	1	1	1
21	301510	Écrou nylon 1/2"-13	-	3	-	3
22	103500	Raccord hydraulique 9315 Mâle ORB - Femelle NPT pivotante	-	1	-	1
23	109010	Raccord rapide mâle x femelle 1/2" - NPT	-	1	-	1
24	121110	Cylindre télescopique, 90" course	-	1	-	-
25	121120	Cylindre télescopique, 108" course	-	-	-	1

## Ensemble de moyeu de roue et de broche No. de pièce 306200, 306300

**5000 LBS**

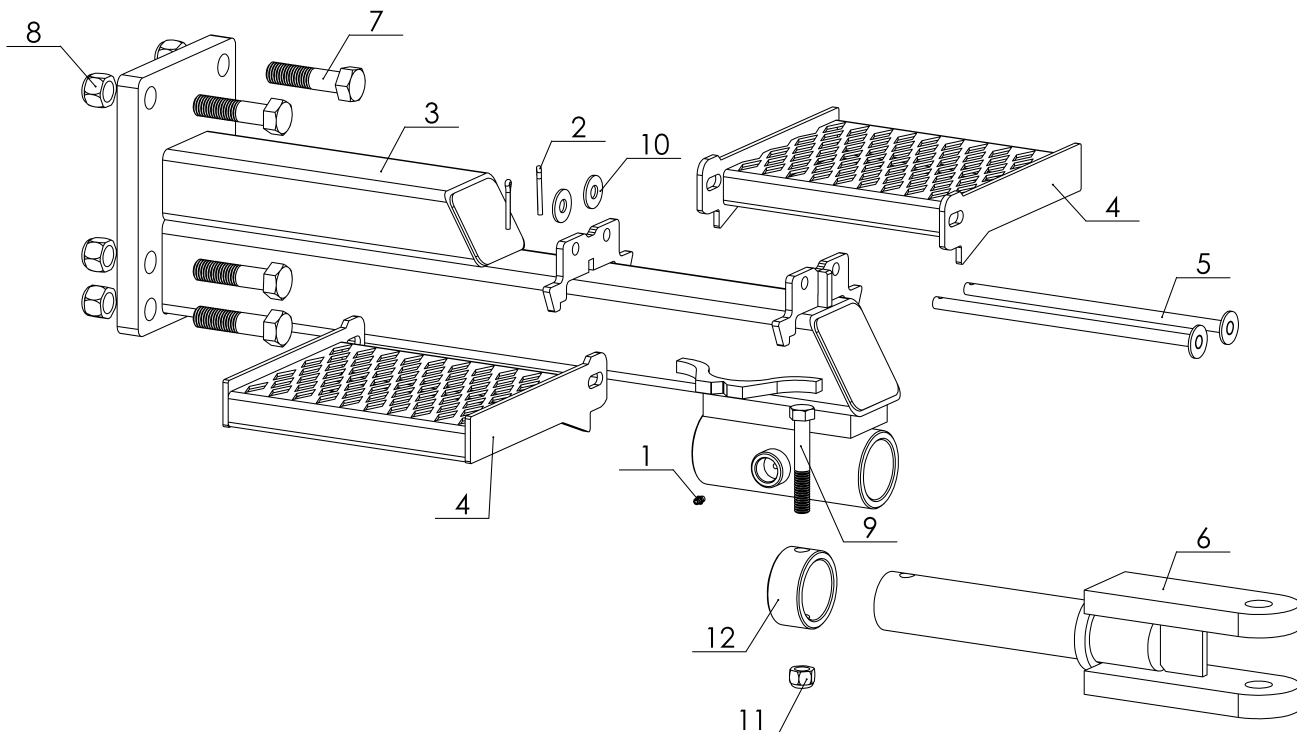


**8000 LBS**



LISTE DES PIÈCES - ENSEMBLE DE MOYEU DE ROUE ET DE BROCHE				
ITEM	NO. DE PIÈCE	DESCRIPTION	Moyeu et broche 5000 lbs PN: 306200	Moyeu et broche 8000 lbs PN: 306300
1	306208	Bouchon	1	-
2	306210	Goupille fendue 3/16 dia. X 1 1/2" lg.	1	-
3	306209	Écrou à château	1	-
4	306214	Rondelle	1	-
5	306204	Roulement extérieur, conique	1	-
6	306206	Roulement extérieur, cône	1	-
7	306211	Boulon 9/16-18	6	-
8	306201	Moyeu	1	-
9	310020	Vis à graisser 1/4"-28	1	1
10	306205	Roulement intérieur, cône	1	-
11	306203	Roulement intérieur, conique	1	-
12	306207	Joint	1	-
13	306202	Broche	1	-
14	306308	Bouchon	-	1
15	306310	Goupille fendue	-	1
16	306309	Écrou à château	-	1
17	306314	Espaceur	-	1
18	306303	Roulement extérieur, conique	-	1
19	306306	Roulement extérieur, cône	-	1
20	306312	Boulon	-	8
21	306311	Goupille	-	8
22	306301	Moyeu	-	1
23	306305	Roulement intérieur, cône	-	1
24	306304	Roulement intérieur, conique	-	1
25	306307	Joint	-	1
26	306302	Broche	-	1

## Ensemble de timon simple No. de pièce 59-076-01

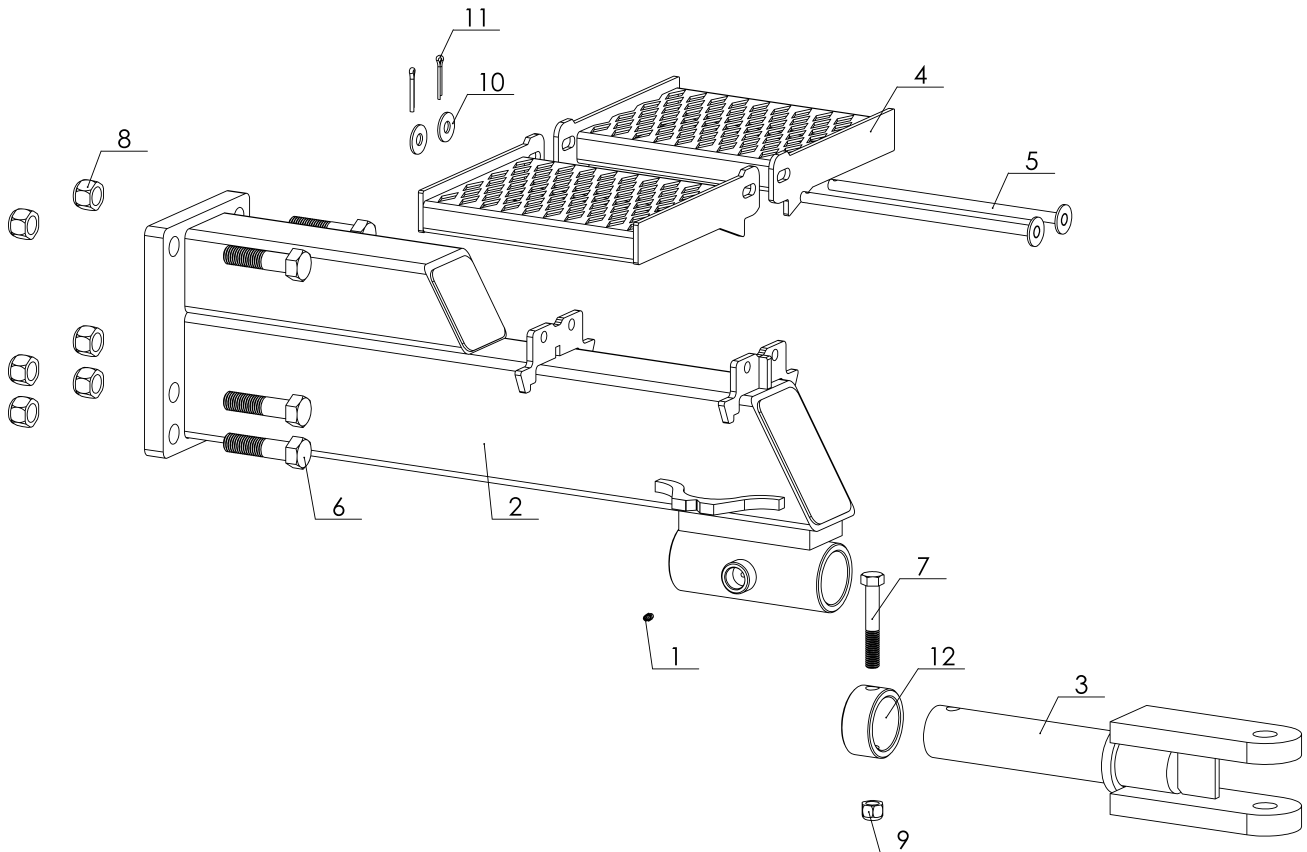


LISTE DES PIÈCES - TIMON SIMPLE, NO. DE PIÈCE 59-076-01

ITEM	NO. DE PIÈCE	DESCRIPTION	QTÉ
1	310020	Vis à graisser droit 1/4"-28	1
2	310881	Goupille fendue 1/8 x 1- 1/4	2
3	59-076-30	Châssis	1
4	59-076-36	Repose-pieds, écart de pont de 9,5"	2
5	59-076-74	Cheville	2
6	59-003-08	Attelage	1
7	301020	Boulon 7/8"-9 x 3 1/2" long	6
8	301590	Écrou nylon 7/8"-9	6
9	300860	Boulon 5/8"-11 x 4" long	1
10	301310	Rondelle plate 1/2"	2
11	301570	Écrou nylon 5/8"-11	1
12	59-114-123	Douille 3 1/4" O.D. x .375" (2.500" I.D.)	1



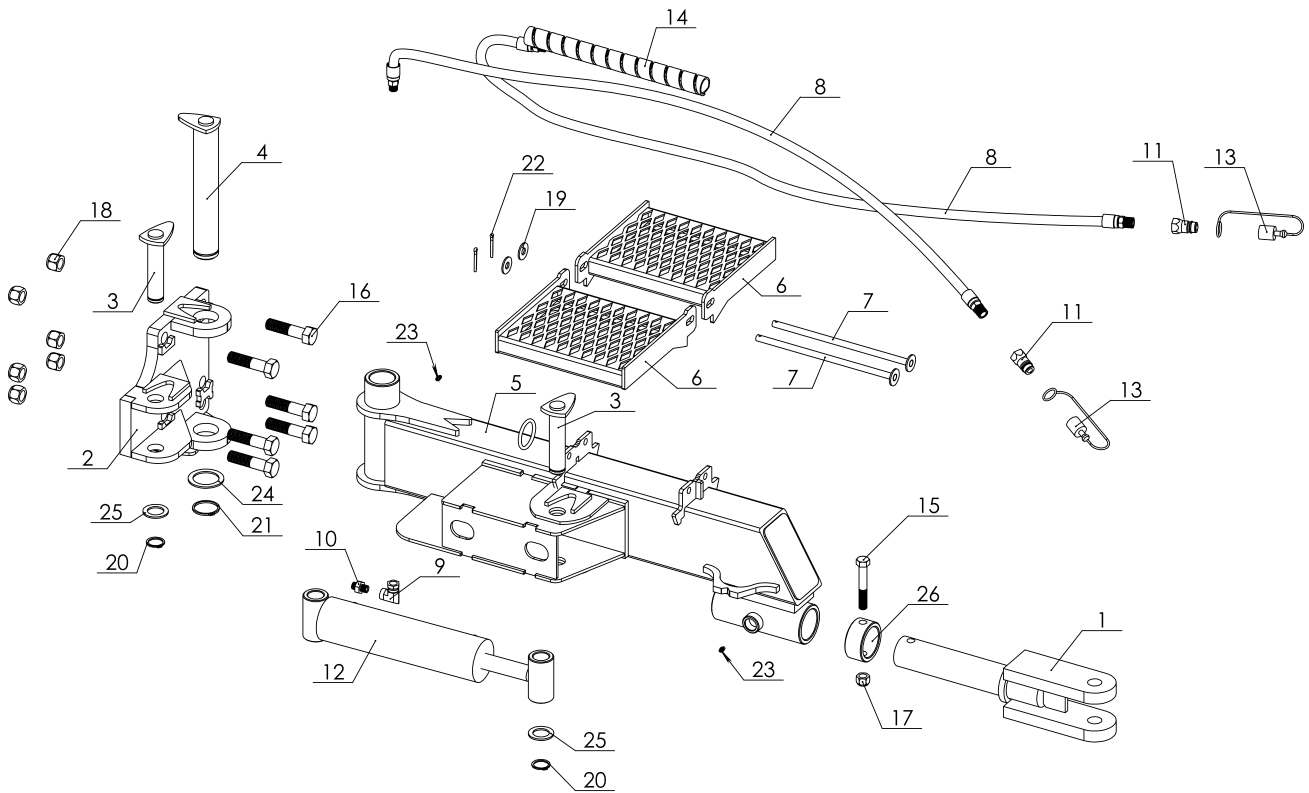
## Ensemble de timon simple No. de pièce 59-076-07



LISTE DES PIÈCES - TIMON SIMPLE, NO. DE PIÈCE 59-076-07

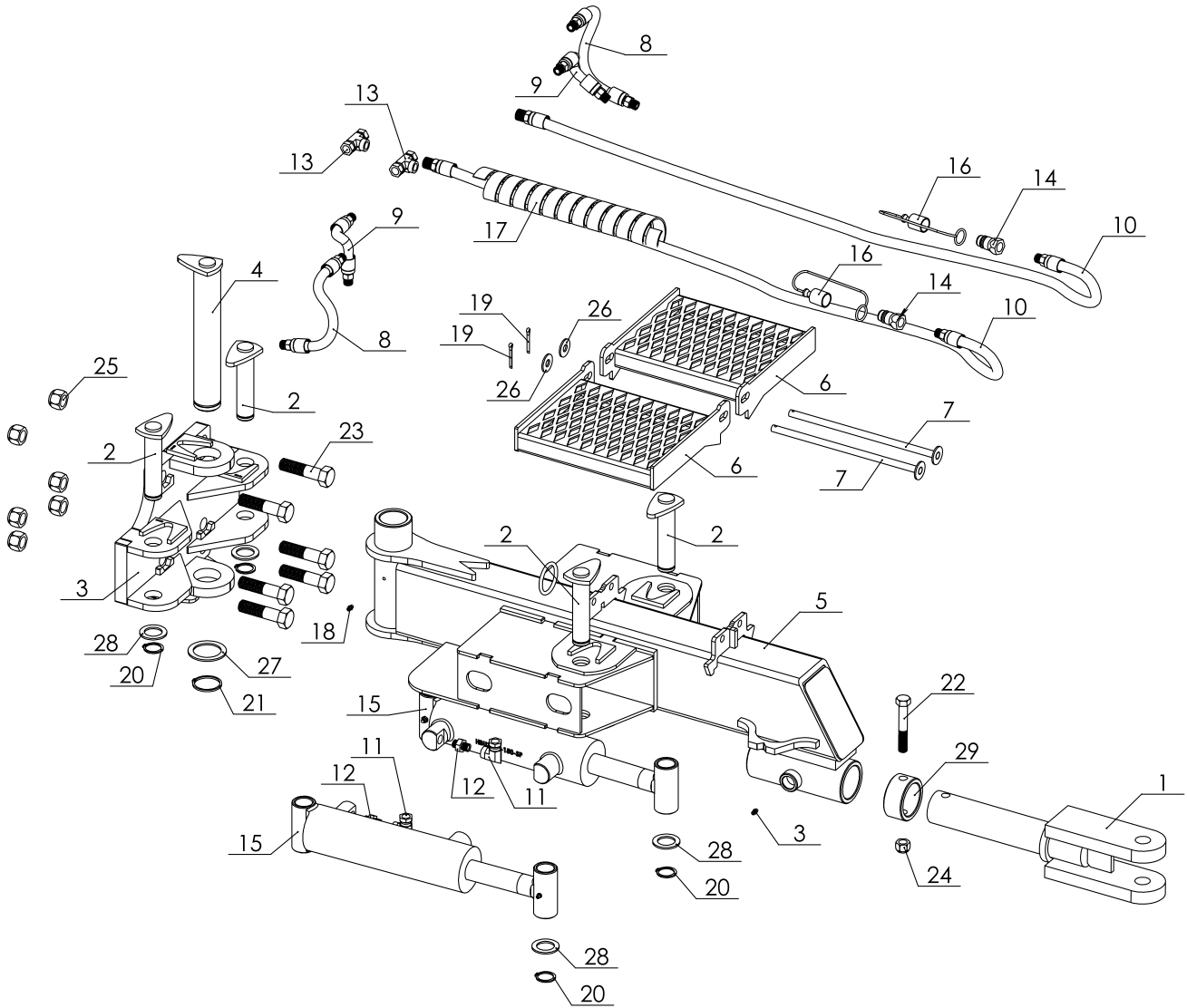
ITEM	NO. DE PIÈCE	DESCRIPTION	QTÉ
1	310020	Vis à graisser droit 1/4"-28	1
2	59-076-29	Châssis	1
3	59-003-08	Attelage	1
4	59-076-36	Repose-pieds, écart de pont de 9,5"	2
5	59-076-74	Cheville	2
6	301020	Boulon 7/8"-9 x 3 1/2" long	6
7	300860	Boulon 5/8"-11 x 4" long	1
8	301590	Écrou nylon 7/8"-9	6
9	301570	Écrou nylon 5/8"-11	1
10	301310	Rondelle plate 1/2"	2
11	310881	Goupille fendue 1/8 x 1- 1/4	2
12	59-114-123	Douille 3 1/4" O.D. x .375" (2.500" I.D.)	1

## Ensemble de timon directionnel à cylindre simple No. de pièce 59-076-03



LISTE DES PIÈCES - TIMON DIRECTIONNEL À CYLINDRE SIMPLE, NO. DE PIÈCE 59-076-03			
ITEM	NO. DE PIÈCE	DESCRIPTION	QTÉ
1	59-003-08	Attelage	1
2	59-076-02	Support directionnel de cylindre simple	1
3	59-076-04	Barrure de cylindre	2
4	59-076-08	Cheville	1
5	59-076-24	Châssis	1
6	59-076-36	Repose-pieds, écart de pont de 9,5"	2
7	59-076-74	Cheville	2
8	140030-096-101740-101750	Boyau hydraulique assemblé	2
9	101200	Raccord hydraulique coude 90° NPSM femelle SWI x mâle NPT - 3/8" x 3/8"	1
10	103420	Raccord hydraulique 3/8" mâle - NPT x 3/8" mâle - NPT	1
11	109010	Raccord rapide mâle x femelle 1/2" - NPT	2
12	120443	Cylindre hydraulique 3" dia. x 8" course	1
13	140000	Capuchon anti-poussière 1/2"	2
14	170010	Spiral guard	1
15	300860	Boulon 5/8"-11 x 4" long	1
16	301020	Boulon 7/8"-9 x 3 1/2" long	6
17	301570	Écrou nylon 5/8"-11	1
18	301590	Écrou nylon 7/8"-9	6
19	301310	Rondelle plate 1/2"	2
20	307063	Rondelle de retenue 1 1/4"	2
21	307075	Rondelle de retenue 2"	1
22	310881	Goupille fendue 1/8 x 1- 1/4	2
23	310020	Vis à graisser droit 1/4"-28	2
24	59-076-034	Rondelle	1
25	59-076-035	Rondelle	2
26	59-114-123	Douille 3 1/4" O.D. x .375" (2.500" I.D.)	1

## Ensemble de timon directionnel à cylindre double No. de pièce 59-076-05



LISTE DES PIÈCES - TIMON DIRECTIONNEL À CYLINDRE DOUBLE, NO. DE PIÈCE 59-076-05			
ITEM	NO. DE PIÈCE	DESCRIPTION	QTÉ
1	59-003-08	Attelage	1
2	59-076-04	Barrure de cylindre	4
3	59-076-06	Support directionnel à double cylindre	1
4	59-076-08	Cheville	1
5	59-076-23	Châssis	1
6	59-076-36	Repose-pieds, écart de pont de 9,5"	2
7	59-076-74	Cheville	2
8	140030-011-101750-101750	Boyaux hydrauliques assemblés	2
9	140030-006-101750-101750	Boyaux hydrauliques assemblés	2
10	140030-096-101740-101750	Boyaux hydrauliques assemblés	2
11	101200	Raccord hydraulique coude 90° NPSM femelle SWI x NPT mâle - 3/8" x 3/8"	2
12	103420	Raccord hydraulique 3/8" mâle NPT x 3/8" mâle NPT	2
13	103700	Raccord hydraulique Tee pivotant femelle NPSM - Femelle NPSM - Femelle NPT	2
14	109010	Raccord rapide mâle x femelle 1/2" NPT	2
15	120443	Cylindre hydraulique 3" dia. x 8" course	2
16	140000	Capuchon anti-poussière 1/2"	2
17	170010	Protecteur spiral	1
18	310020	Vis à graisser droit 1/4"-28	1
19	310881	Goupille fendue 1/8 x 1 - 1/4	2
20	307063	Rondelle de retenue 1 1/4"	4
21	307075	Rondelle de retenue 2"	1
22	300860	Boulon 5/8"-11 x 4" long	1
23	301020	Boulon 7/8"-9 x 3 1/2" long	6
24	301570	Écrou nylon 5/8"-11	1
25	301590	Écrou nylon 7/8"-9	6
26	301310	Rondelle plate 1/2"	2
27	59-076-034	Rondelle	1
28	59-076-035	Rondelle	4
29	59-114-123	Douille 3 1/4" O.D. x .375" (2.500" I.D.)	1

## Directives de sécurité

---



**AVERTISSEMENT.** Veuillez lire attentivement ce manuel d'instructions avant de démarrer la chargeuse. Les données techniques contenues dans ce manuel contiennent des informations importantes. Une utilisation incorrecte peut entraîner des blessures et des dommages à la machine..

---

L'utilisation d'une chargeuse nécessite une connaissance et une expérience accrues. Vous devez apprendre à connaître le comportement de la chargeuse et vous exercer à l'utiliser. Étudiez et pratiquez les schémas de mouvement avec de petites charges jusqu'à ce que vous maîtrisiez complètement la machine. Arrêtez immédiatement toutes les opérations si des spectateurs entrent dans la zone de travail (20 m).

Les chargeuses Woody sont destinées à un usage normal dans les secteurs agricole et forestier. Elles ne doivent être utilisées que par des personnes formées à la manipulation de ce type de machines.

- Avant de raccorder la chargeuse au système hydraulique du tracteur, vous devez lire le manuel d'instructions du tracteur pour vous assurer des raccordements appropriés.
- Soyez extrêmement prudent lors du raccordement de la chargeuse au tracteur ou de la remorque au tracteur, ainsi que lors du détachement.
- Pendant l'opération, assurez-vous que tout le monde reste dans la zone de sécurité, à l'extérieur de la zone à risque de la chargeuse. L'opérateur doit avoir une visibilité totale de la zone de travail.
- Lors de l'opération, ne pas insérer la main ou toute autre partie du corps dans la machine ou sous la charge. Ne risquez pas de vous coincer entre les différentes parties de la chargeuse à bois ou entre le tracteur et la remorque.
- N'oubliez pas de lever les stabilisateurs avant de déplacer l'équipement.
- Lors du chargement, serrez toujours le frein à main du tracteur.
- Ne laissez jamais le bras de levage en position haute sans contrôler la chargeuse.
- N'utilisez jamais la chargeuse pour tirer, pousser ou frapper.
- Soyez particulièrement prudent lors du chargement et du déchargement de matériaux lourds.
- N'utilisez jamais le dispositif de chargement pendant le transport.
- Pour arrêter la machine, abaissez le bras de la chargeuse et la grappin sur une surface ferme, éteignez le moteur, serrez le frein à main et retirez la clé de contact pour éviter toute utilisation non autorisée. La chargeuse n'est pas destinée à lever des personnes.

- Soyez très prudent lors du chargement ou du déchargement à proximité des lignes à haute tension. Maintenez une distance de sécurité par rapport aux câbles sous tension.

Si la protection contre les surcharges du système hydraulique n'est pas correctement ajustée ou si certaines fonctions du système sont modifiées, la sécurité ne peut pas être garantie..

- Abaissez toujours les stabilisateurs hydrauliques avant chaque opération pour éviter le renversement.
- Assurez-vous que tout le personnel non autorisé reste à l'extérieur de la zone à risque de travail.
- Ne restez jamais sous une charge suspendue.
- Assurez-vous que le tracteur et la remorque sont toujours sur un sol ferme pour éviter tout risque de renversement. Lors du chargement, utilisez les stabilisateurs pour éviter le basculement de la chargeuse.
- Assurez-vous d'avoir toujours une vue visuelle de la zone de travail.
- Ne travaillez pas dans des conditions où vous pourriez coincer vos doigts ou vous blesser.

Lorsqu'il y a un risque de basculement, abaissez immédiatement la flèche avec le levier de commande.

- Maintenez le levier dans cette position jusqu'à ce que la charge soit au sol. Ne interrompez pas le mouvement de descente car le risque de basculement augmentera si la charge s'arrête brusquement.
- En cas de retournement du tracteur, suivez les instructions dans la cabine. Ne sautez pas de la cabine. Vous pourriez vous retrouver sous la charge en cas de chute ou sous le tracteur.

Note : Même si les stabilisateurs ont été abaissés au sol, le risque de basculement est plus élevé lorsque la remorque est vide ou partiellement chargée.

### **Fissures dans les boyaux hydrauliques**

- En cas de perte de pression dans le fluide hydraulique ou de fissures dans les boyaux hydrauliques, vous devez immédiatement arrêter le moteur du tracteur et abaisser la charge au sol. Arrêtez le flux hydraulique. Réparez la fuite.
- Si le boyau principal de pression entre le tracteur et le système de commande est fissuré, vous devez interrompre le flux d'huile en déconnectant le levier de commande associé au distributeur hydraulique du tracteur ou en arrêtant le moteur avec le bouton OFF.

### **Conduite sur la route**

- Observez les instructions suivantes pour éviter tout risque d'accident :

### **Position pendant le transport**

- Si aucune charge n'est présente, positionnez le mât de la chargeuse aussi bas que possible sur la remorque. Assurez-vous que le grappin et le rotateur sont solidement fixés à la remorque pour éviter tout risque de basculement pendant le transport de la chargeuse.
- Vérifiez que aucun des équipements supplémentaires connectés à la chargeuse ne risque de provoquer un accident pendant le transport.

### **Le contrôle est important**

- Vous devez constamment contrôler la machine en toutes circonstances.
- Vérifiez que la plaque «véhicule lent» et les signaux réfléchissants sont correctement positionnés. Vérifiez si les feux de la remorque fonctionnent correctement et contrôlez la pression des pneus.
- Ne dépassez jamais les poids totaux autorisés (en particulier le poids par essieu) et les dimensions de transport.
- Adaptez votre vitesse à la situation de conduite. Conduisez avec prudence lorsque le côté est incliné ou sur terrain pentu, car il y a un risque de basculement.
- Respectez le code de la route et les réglementations applicables.
- La distance de freinage d'un tracteur équipé d'une remorque est plus longue que celle des autres véhicules ; soyez prudent pour éviter le risque de dérapage et vérifiez les irrégularités de la route.
- Attachez solidement la charge et tous les éléments lâches.

### **Précaution concernant l'huile et la graisse**

- Évitez tout contact de l'huile ou de la graisse avec la peau lors de l'entretien. Portez des vêtements de protection appropriés.
- Ne vous lavez jamais les mains avec de l'huile lubrifiante ou de la graisse, car cela peut endommager votre peau. En cas d'irritation cutanée après un contact avec de l'huile ou de la graisse, consultez immédiatement un médecin.
- Lors de l'entretien, l'huile usée doit être éliminée conformément aux réglementations locales.



## Réparation par soudage

- Si une réparation ou une modification nécessite le soudage de certaines pièces, vous devez d'abord contacter votre concessionnaire pour obtenir les instructions nécessaires. Un soudage incorrect ou une négligence pendant le soudage peut entraîner des pannes soudaines de la machine.

## Travailler dans des conditions extrêmes

- La température ambiante recommandée pour le fonctionnement de cette machine est comprise entre -20 °C et +30 °C. Les températures basses ou élevées entraînent une usure accrue et des contraintes sur les joints et les boyaux. De plus, l'acier s'use plus rapidement et des fissures peuvent apparaître.
- Lorsque vous travaillez dans des conditions extrêmes, réduisez les charges pour éviter les dommages. En cas de basse température, laissez l'huile hydraulique circuler librement pendant plusieurs minutes. Ensuite, actionnez chaque fonction plusieurs fois pour assouplir les joints et les tuyaux avant d'appliquer la pleine pression. Lorsqu'il fait extrêmement chaud, surveillez la température de l'huile. Une température supérieure à 80 °C altère les propriétés de l'huile et endommage les joints et les tuyaux.

## Entretien / Service

- Un entretien régulier et un service garantissent un fonctionnement optimal et rentable.

Note : Ne pas suivre les instructions de ce manuel annulera toutes les garanties liées à cette machine. Un entretien régulier et approprié est une condition préalable à la couverture de la garantie.

## Instructions de sécurité pour l'entretien et le service

- Un entretien régulier et un service garantissent un fonctionnement optimal et économique.

Note : Ne pas suivre les instructions de ce manuel annulera toutes les garanties liées à cette machine. Un entretien régulier et approprié est indispensable pour bénéficier de la couverture de la garantie.

- Avant d'effectuer l'entretien de la machine, lisez les instructions. Chaque tâche de maintenance nécessite de lire et de suivre les instructions. L'entretien et la lubrification doivent être effectués aux intervalles recommandés.

- Utilisez toujours des outils adaptés aux tâches d'entretien / de service impliquées. Portez des vêtements de protection et des lunettes.
- Éteignez le moteur du tracteur et retirez la clé de contact. Si le moteur doit fonctionner pendant certaines opérations de maintenance, éloignez-vous des parties mobiles de la machine.
- Soyez extrêmement prudent avec l'huile sous pression. L'huile sous haute pression peut facilement pénétrer dans la peau. En cas d'accident, consultez immédiatement un médecin.

### **Instructions de sécurité pour l'entretien et le service**

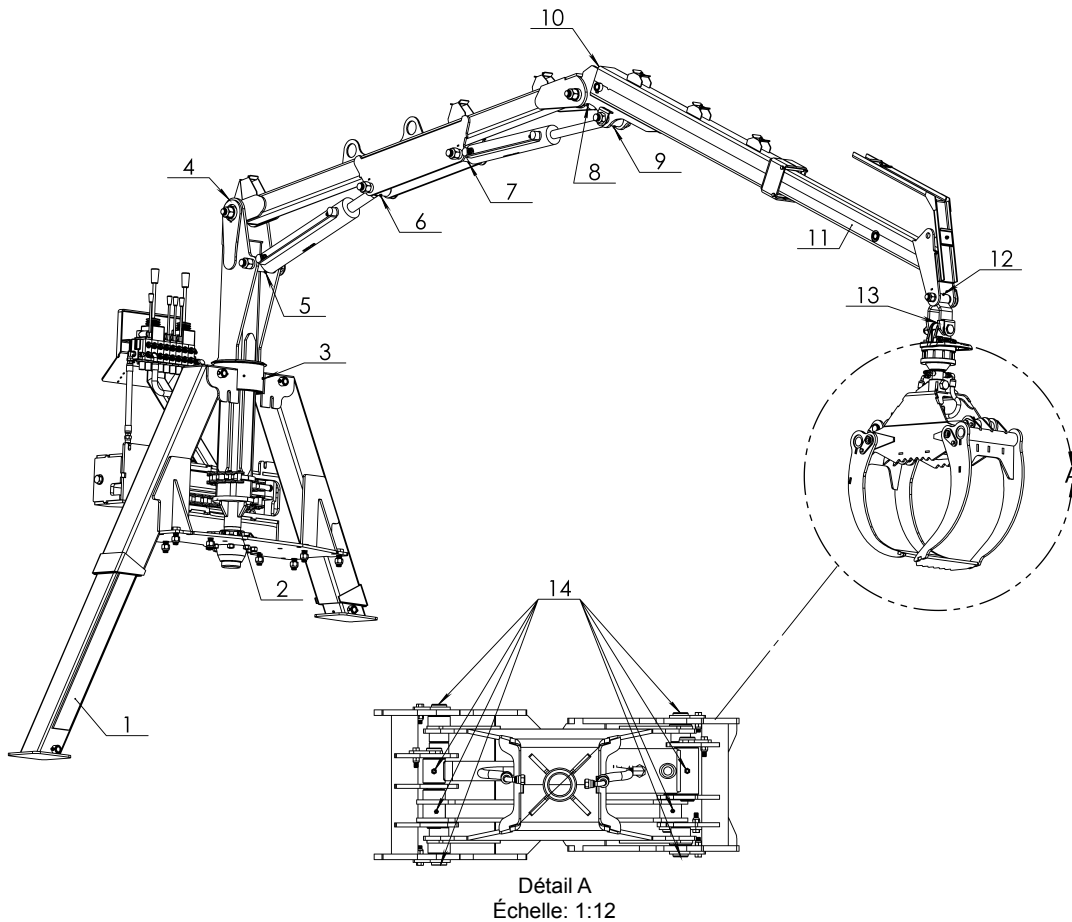
- L'huile chaude peut causer des brûlures. L'inhalation de vapeurs d'huile chaude peut provoquer des difficultés respiratoires.
- Si un boyau éclate et que de l'huile vous touche la peau, ce n'est pas dangereux. Cependant, évitez tout contact de l'huile avec les yeux et le nez. En cas de contact avec les yeux ou les voies respiratoires, consultez immédiatement un médecin.
- Gardez les liquides explosifs et inflammables à l'écart des étincelles et des flammes nues.

### **Inspections quotidiennes**

Il est important d'inspecter l'équipement quotidiennement. Si vous remarquez un défaut, vous devez le réparer immédiatement.

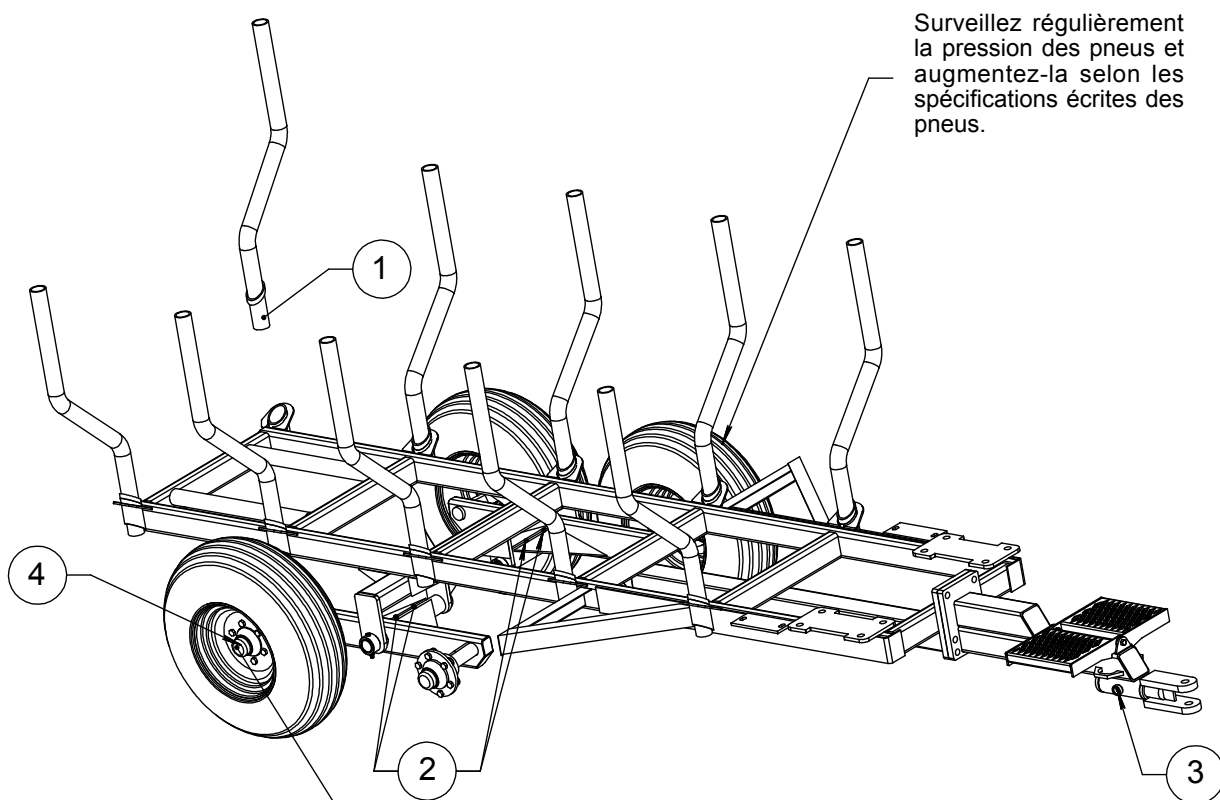
- Lorsque soumis à une pression de charge, des boulons usés peuvent provoquer un risque de rupture. En cas de détection de fissures sur la chargeuse, toute opération en cours doit être immédiatement interrompue.
- Les boyaux endommagés doivent être remplacés immédiatement. Vérifiez les fuites. Les fuites d'huile créent un risque d'accidents et peuvent nuire à l'environnement.
- Vérifiez les boulons et serrez-les si nécessaire.
- Effectuez les différents mouvements de la chargeuse pour vérifier que toutes les fonctions sont intactes et fonctionnent correctement.

## Instructions d'entretien de la chargeuse



INSTRUCTIONS D'ENTRETIEN DE LA CHARGEUSE			
ITEM	POINT DE GRAISSAGE	HUILE DE LUBRIFICATION	INTERVALLE DE GRAISSAGE (HORAIRE/ANNUEL)
1	Jambe de stabilisateur télescopique	Graisse pour bagues	Une fois par an, généreusement
2	Moyeu/roulement	Graisse pour roulements	Toutes les 10 heures
3	Rotation	Graisse pour bagues	Toutes les 10 heures
4	Cheville avant	Graisse pour bagues	Toutes les 10 heures
5	Cheville de cylindre	Graisse pour bagues	Toutes les 10 heures
6	Cheville de cylindre	Graisse pour bagues	Toutes les 10 heures
7	Cheville de cylindre	Graisse pour bagues	Toutes les 10 heures
8	Cheville des bras centraux	Graisse pour bagues	Toutes les 10 heures
9	Cheville de cylindre	Graisse pour bagues	Toutes les 10 heures
10	Cheville de cylindre	Graisse pour bagues	Une fois par an
11	Bras télescopique	Graisse pour bagues	Une fois par an
12	Cheville de rotation	Graisse pour bagues	Toutes les 10 heures
13	Cheville de rotation	Graisse pour bagues	Toutes les 10 heures
14	Cheville de rotation	Graisse pour bagues	Toutes les 10 heures

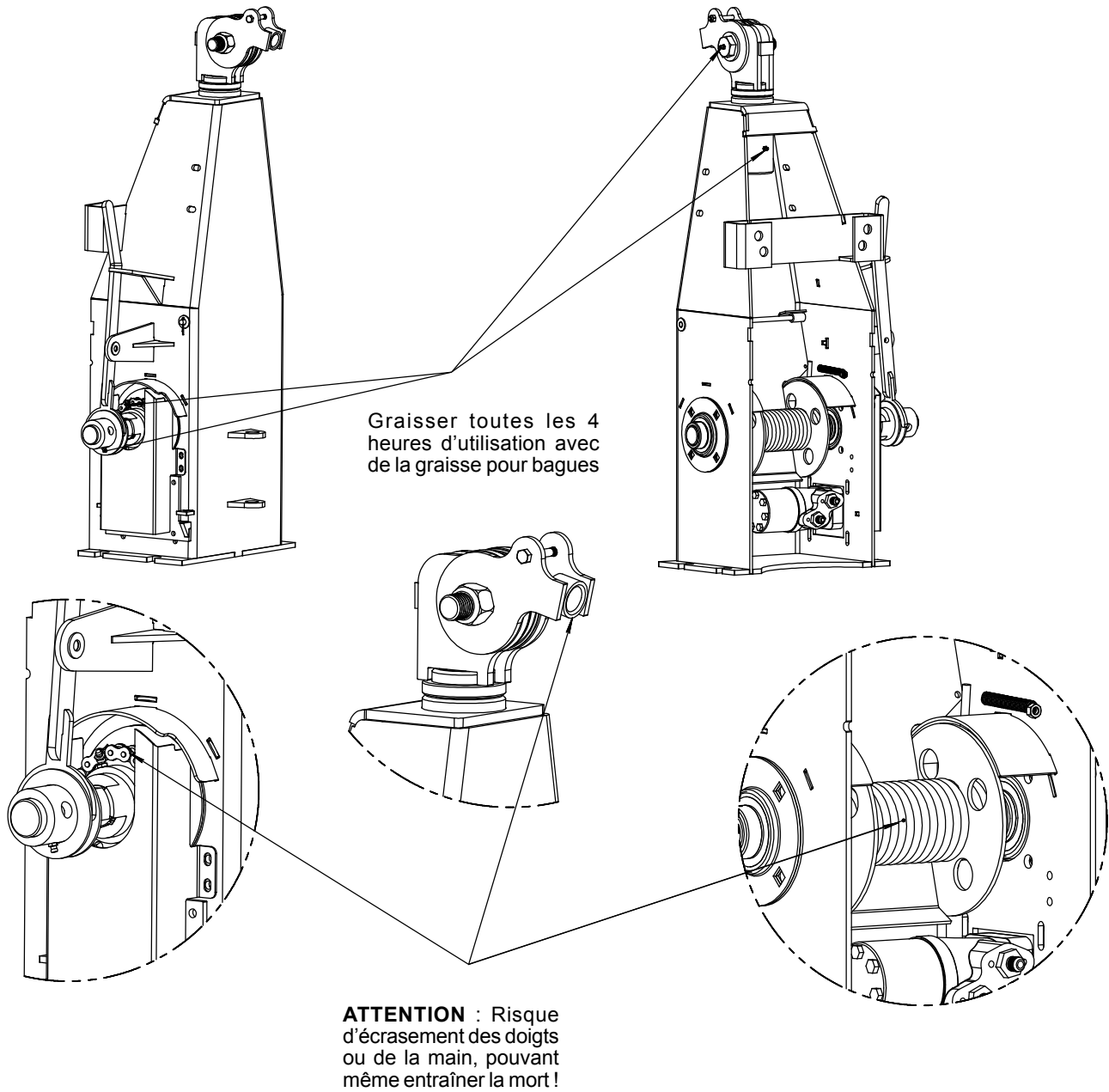
## Entretien de la remorque forestière



Par mesure préventive, retirez le capuchon une fois par an, serrez l'écrou à créneaux, remplissez le capuchon de graisse et remplacez-le..

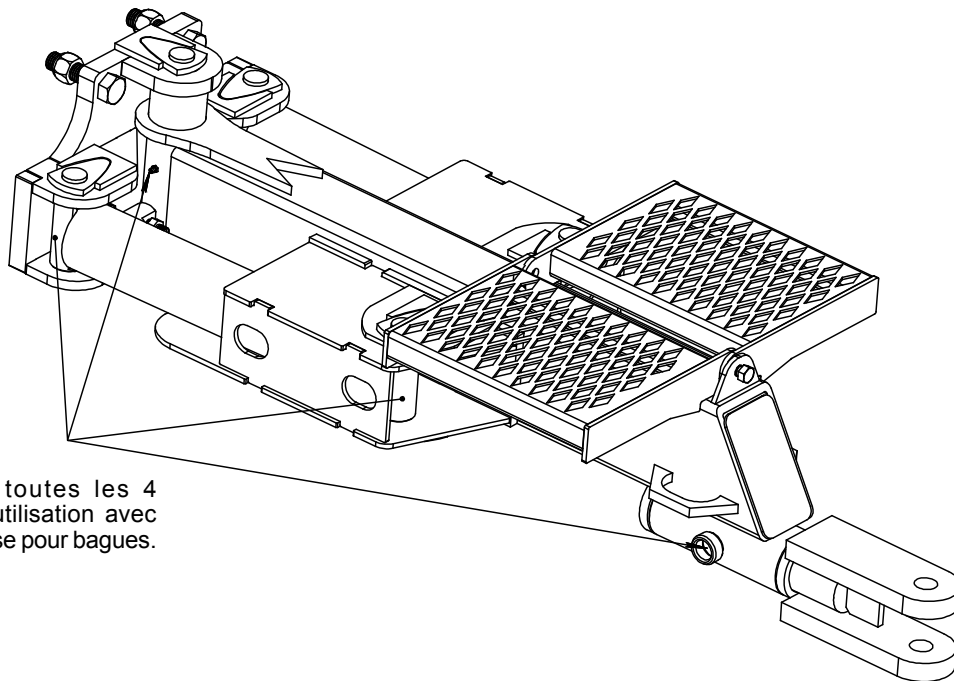
ENTRETIEN DE LA REMORQUE FORESTIÈRE			
ITEM	POINT DE GRAISSAGE	HUILE LUBRIFIANTE	INTERVALLE DE GRAISSAGE HORAIRE/ANNUEL
1	Poteau	Graisse pour bagues	Une fois par an, généreusement
2	Cheville tandem	Graisse pour bagues	Toutes les 10 heures
3	Cheville d'attelage	Graisse pour bagues	Toutes les 10 heures
4	Moyeu	Graisse pour bagues	Toutes les 10 heures

## Instructions de sécurité et d'entretien du treuil

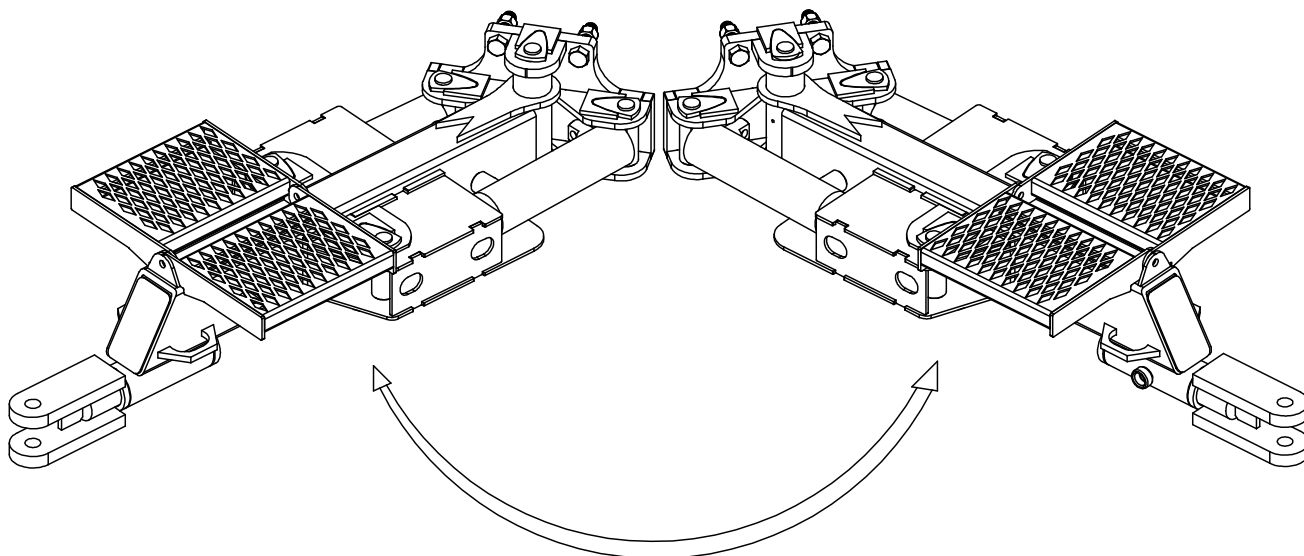


**Remarque** : Illustration d'un treuil de 6000 lb. Votre treuil peut différer.

## Instructions d'entretien et de sécurité pour le double timon



Graisser toutes les 4 heures d'utilisation avec de la graisse pour bagues.



Assurez-vous que personne ne se trouve dans le périmètre et également que personne ne se tienne sur la marche !

## Entreposage

Si vous prévoyez de cesser d'utiliser la chargeuse pendant une longue période, il doit être soigneusement nettoyé. Notez que le nettoyage haute pression n'est pas recommandé ! Après le nettoyage, effectuez une inspection visuelle pour détecter toute fissure (si vous en trouvez, elles doivent être réparées avant la prochaine utilisation de la chargeuse). Tous les graisseurs doivent être lubrifiés. La graisse est utilisée pour évacuer l'eau et ainsi neutraliser la corrosion et l'usure.

- Entrez la chargeuse sous un toit. Si ce n'est pas possible, couvrez-le d'une bâche.
- Placez le mât et le grappin de la chargeuse en position de transport.

Note : Une chargeuse entreposée n'est pas une aire de jeu pour les enfants.

## GARANTIE LIMITÉE D'UN AN

Les Équipements Woody Inc.

### Conditions de garantie

Les Équipements Woody Inc. (ci-après dénommés "Woody") garantissent leur Chargeuse à bois (ci-après dénommé le "Produit") contre les défauts de matériau ou de fabrication, sous réserve de toutes les modalités énoncées ci-après.

Tous les Produits fabriqués par Woody et utilisés à des fins domestiques (à l'exclusion de l'utilisation commerciale et industrielle) sont couverts par une garantie d'un (1) an à compter de la date d'achat, sauf dans les cas particuliers où la garantie pourrait être modifiée selon les ajustements spécifiés dans le contrat de vente.

La garantie s'applique uniquement à l'acheteur initial (ci-après dénommé l'"Acheteur") du Produit et non à d'autres acheteurs ou cessionnaires, sauf accord écrit de Woody stipulant que les composants mécaniques et électriques seront exempts de défauts de matériau et de fabrication pendant la période de garantie. La garantie couvre toutes les pièces du Produit neuf, à l'exception des boyaux hydrauliques, des raccords hydrauliques et des câbles électriques, et inclut la main-d'œuvre effectuée par Woody ou par un concessionnaire autorisé de Woody (ci-après dénommé le "Concessionnaire").

### Service de réparation et de remplacement sous garantie

Toutes les réparations couvertes par la garantie doivent être effectuées par Woody ou par un concessionnaire autorisé avec le consentement écrit de Woody, sinon la garantie sera annulée. Woody se réserve le droit de réparer ou de remplacer, sans frais pour l'acheteur, toute pièce jugée défectueuse en raison de matériaux ou de fabrication défectueux. Woody se réserve également le droit de déterminer si le défaut résulte d'un manque d'entretien ou d'une utilisation incorrecte ou abusive du Produit.

En cas de défaillance causée par un défaut de matériau ou de fabrication couvert par cette garantie, l'Acheteur doit : (1) notifier immédiatement Woody de la nature du problème ; (2) cesser d'utiliser ou de faire fonctionner le Produit, sauf autorisation écrite de Woody.

Le service de garantie doit être effectué au point d'achat du Produit, soit par Woody, soit par un concessionnaire utilisant des pièces fournies par Woody.

Si le Produit a été acheté directement auprès de Woody, l'Acheteur doit retourner soit le Produit, soit les pièces défectueuses, "prépayées" à Woody sans délai. Si Woody estime que les pièces sont effectivement défectueuses, il doit les réparer ou les remplacer et, lorsque le Produit est retourné à Woody, les installer gratuitement pour l'Acheteur.

Si le Produit a été acheté auprès d'un concessionnaire, Woody fournira les pièces de rechange à l'Acheteur par l'intermédiaire du concessionnaire. Le concessionnaire installera les pièces et retournera les pièces remplacées à Woody, "prépayées" par l'Acheteur, dans un délai de trente (30) jours à compter des réparations. Les pièces et leur installation seront gratuites pour l'Acheteur à condition que les pièces remplacées soient prouvées défectueuses à la satisfaction de Woody.

Dans tous les cas, tous les coûts liés au transport des pièces ou du Produit vers et depuis Woody ou le concessionnaire, toute prime facturée pour les heures supplémentaires de travail demandées par l'Acheteur ou pour tout service et/ou entretien seront à la seule charge de l'Acheteur.

Toutes les pièces remplacées sous garantie resteront la propriété de Woody.

Si l'Acheteur ne suit pas l'une des procédures ci-dessus ou si les pièces ne sont pas prouvées défectueuses à la satisfaction de Woody, l'Acheteur ne bénéficiera pas de la garantie.



### **Pas de garantie du concessionnaire**

Le concessionnaire n'a pas le pouvoir de faire des déclarations ou des promesses au nom de Woody, ni de modifier les termes ou les limitations de cette garantie de quelque manière que ce soit.

### **Exclusions de la garantie**

Cette garantie ne couvre pas les éléments suivants :

Le produit nécessite des pièces et un entretien périodiques pour bien fonctionner. Cette garantie ne couvre pas les réparations lorsque l'utilisation normale a épuisé la durée de vie d'une pièce ou de l'équipement dans son ensemble, ou en raison d'un manque d'entretien raisonnable et approprié, d'un manque de protection adéquate pendant le stockage, de la non-observation des instructions de fonctionnement et/ou de l'utilisation du Produit conformément aux spécifications définies par Woody.

Cette garantie ne s'applique pas aux dommages causés au Produit ou à la machinerie par l'Acheteur ou le Concessionnaire lors de l'installation du Produit ou en raison d'une installation incorrecte du Produit.

Cette garantie ne s'appliquera pas aux pièces et/ou à la main-d'œuvre si ce Produit est jugé avoir été mal utilisé, négligé, impliqué dans un accident, abusé ou en cas de défauts causés par toute altération ou modification du Produit non approuvée par écrit par Woody.

### **Autres exclusions**

Cette garantie exclut :

- Les défauts esthétiques tels que la peinture, les autocollants, etc.
- Tout dommage résultant du renversement de la machine.
- Les pannes dues à des événements de force majeure et à tout autre événement majeur échappant au contrôle de Woody.
- Les problèmes causés par des pièces qui ne sont pas des pièces d'origine Woody.
- Certaines pièces sont garanties par leur fabricant respectif.

### **Limites de la garantie implicite et dommages consécutifs**

Woody décline toute obligation de couvrir tout dommage matériel ou personnel, y compris la perte de temps, la perte de revenu, l'utilisation de ce Produit, la location de remplacement, le transport ou tout autre dommage causé par un Produit défectueux ou toute réclamation accessoire ou consécutive de quiconque utilisant ce Produit.

### **Informations de contact**

#### **Adresse**

Les Équipements Woody Inc.  
205 rue Commerciale  
Saint-Odilon (QC)  
Canada G0S 3A0

[www.equipementswoody.com](http://www.equipementswoody.com)

#### **Pièces et Service**

T. 418 464-2748  
F. 418 464-2746  
[info@equipementswoody.com](mailto:info@equipementswoody.com)



Lors de la commande de pièces de rechange, veuillez contacter Les Équipements Woody ou votre revendeur autorisé Woody le plus proche.

**LES ÉQUIPEMENTS WOODY INC.**

205 rue Commerciale  
Saint-Odilon (QC)  
Canada G0S 3A0

T. 418 464-2748

F. 418 464-2746

[info@equipementswoody.com](mailto:info@equipementswoody.com)

[www.equipementswoody.com](http://www.equipementswoody.com)