

**Manuel d'opérateur  
Chargeuse à bois  
Modèles  
90 HD - 95 HD - 105 HD**

Les Équipements Woody inc. 205, rue commercial Saint-Odilon, Québec G0S3A0  
Tél. / Tel. 418-464-2748 Fax. 418-464-2746

Courriel: ewoody@sogetel.net Site Web: [www.equipementswoody.com](http://www.equipementswoody.com) Facebook: Les Équipements Woody



Les Équipements Woody Inc.  
Propriétaire: Jérôme et Sébastien Labbé

205 rue commerciale  
St-Odilon de cranbourne  
Beauce-Nord  
Québec, Canada  
G0S 3A0

Tél. (418) 464-2748  
Télec. (418) 464-2746

Courriel: [ewoody@sogetel.net](mailto:ewoody@sogetel.net)  
Site Web: [www.equipementswoody.com](http://www.equipementswoody.com)  
Facebook: Les Équipements Woody

## **Les Équipements Woody Inc.**

© Tous droits réservés: Les Équipements Woody Inc. de St-Odilon de Cranbourne: Aucune copies ou reproduction de ce manuel, en tout ou en partie ne doit être fait, sans l'autorisation écrite de Les Équipements Woody Inc.



## Table des matières

|  |       |
|--|-------|
| Introduction.....  | 1     |
| Avertissement.....   | 2     |
| Caractéristiques de la chargeuse 90 HD (récents).....                | 3     |
| Table premier niveau 90 HD (récents).....                            | 4     |
| Caractéristiques de la chargeuse 90 HD (anciens).....                | 5     |
| Table premier niveau 90 HD (anciens).....                            | 6     |
| Caractéristiques de la chargeuse 90 HD Plus (récents).....           | 7     |
| Table premier niveau 90 HD Plus (récents).....                       | 8     |
| Caractéristiques de la chargeuse 95 HD (récents).....                | 9     |
| Table premier niveau 95 HD (récents).....                            | 10    |
| Caractéristiques de la chargeuse 95 HD (anciens).....                | 11    |
| Table premier niveau 95 HD (anciens).....                            | 12    |
| Caractéristiques de la chargeuse 105 HD (récents).....               | 13    |
| Table premier niveau 105 HD (récents).....                           | 14    |
| Caractéristiques de la chargeuse 105 HD (anciens).....               | 15    |
| Table premier niveau 105 HD (anciens).....                           | 16    |
| Caractéristiques Crémaillère W-CR-850.....                           | 17    |
| Caractéristiques Crémaillère W-CR-900.....                           | 18    |
| Caractéristiques Controle valve.....                                 | 19    |
| Caractéristiques de la remorque 8-52.....                            | 20    |
| Caractéristiques de la remorque 8-58 (Anciens modèles).....          | 21    |
| Caractéristiques de la remorque 8-58 (Modèles récents).....          | 22    |
| Caractéristiques de la remorque 9-58 (Anciens modèles).....          | 23    |
| Caractéristiques de la remorque 9-58 (Modèles récents).....          | 24    |
| Assemblage hub 3500 lbs pour la remorque 9-58.....                   | 25    |
| Caractéristiques Petite pôle démontable 9-58.....                    | 26    |
| Caractéristiques Petite articulation simple cylindre démontable..... | 27    |
| Caractéristiques Petite articulation simple cylindre démontable..... | 28    |
| Caractéristiques Petite articulation simple cylindre démontable..... | 29    |
| Caractéristiques de l'unité hydraulique 5.5.....                     | 30-31 |
| Caractéristiques de l'unité hydraulique 5.5.....                     | 32-33 |
| Caractéristiques du treuil 4000 lbs.....                             | 34-35 |
| Caractéristiques du treuil 4000 lbs.....                             | 36-37 |
| Caractéristiques du treuil 6000 lbs.....                             | 38    |
| Caractéristiques boyaux hydrauliques.....                            | 39    |
| Caractéristiques godet 20" pour grappin 28".....                     | 40    |
| Caractéristiques du grappin 28".....                                 | 41    |
| Caractéristiques de boîte à gravier 7' (Anciens).....                | 42-43 |
| Caractéristiques de boîte à gravier 7' (Nouveau).....                | 44-45 |
| Caractéristiques de boîte à gravier 8'.....                          | 46-47 |
| Sécurité générales.....  | 48    |
| Utilisation sécuritaire.....   | 49-57 |
| Garantie.....  | 58-59 |



## Introduction

Nous vous félicitons d'avoir fait l'acquisition d'une Chargeuse à bois Woody. Les Équipements Woody conçoit et fabrique des Équipements selon des critères très rigoureux. Ces équipements sont destinés pour une utilisation professionnelle dans le milieu agricole et forestier.

Même si vous avez l'expérience de ce type de produit, nous vous recommandons de bien lire attentivement ces instructions. Ces dernières contiennent des informations importantes sur la sécurité, l'efficacité et aussi pour assurer la validité de la garantie.

Les Équipements Woody se réserve le droit de modifier et ou d'améliorer les instructions relatives à l'équipement et à la maintenance, ainsi que de réviser les données sans préavis.

Notez le numéro de série, le modèle, la date de livraison, le distributeur ainsi que le nom du vendeur. Conserver ces informations à disposition pour commander des pièces ainsi que pour toute assistance technique ou question de garantie.

|                   |  |
|-------------------|--|
| Numéros de série  |  |
| Modèle            |  |
| Date de livraison |  |
| Le distributeur   |  |
| Nom du vendeur    |  |



# Avertissement

Les symboles suivants sont utilisés dans ce manuel pour prévenir l'opérateur des dangers relatifs à l'utilisation de cette machinerie. Respectez les consignes de sécurité pour éviter tout risque de blessure grave voire mortelle.

|  |   |
|--|---|
|  | <b>AVERTISSEMENT</b>  |
|  | <b>CHUTE DE LA CHARGE OU DES MÂTS</b><br>Peut causer de graves blessures ou la mort. Ne jamais déplacer la charge ou les mâts au-dessus du personnel. |
|  | <b>WARNING</b>  |
|  | <b>FALLING BOOM OR LOAD</b><br>Can cause severe injuries or death. Do not move boom or load over people.  |
| <small>ALFACOLLA TUBEL 76L 30 006 20</small> |   |

|  |  |
|--|--|
|  | <b>AVERTISSEMENT</b>   |
|  | <b>RISQUE D'ECRASSEMENT</b><br>Les stabilisateurs peuvent causer de graves blessures ou la mort. Gardez le personnel éloigné des stabilisateurs. |
|  | <b>WARNING</b>   |
|  | <b>CRUSHING HAZARD</b><br>Stabilizers can cause severe injuries or death. Keep bystanders away from stack zone.                                  |
| <small>ALFACOLLA TUBEL 76L 30 006 20</small> |  |

|  |  |
|--|--|
|  | <b>AVERTISSEMENT</b>   |
|  | <b>MACHINE INSTABLE</b><br>Toujours opérer la chargeuse avec les stabilisateurs abaissés sur un sol ferme et au niveau. Assurez-vous d'avoir une stabilité adéquate. |
|  | <b>WARNING</b>   |
|  | <b>UNSTABLE MACHINE</b><br>Do not operate loader without lowering the stabilizers on firm level ground and checking for adequate stability.                          |
| <small>ALFACOLLA TUBEL 76L 30 006 20</small> |  |

|  |  |
|--|--|
|  | <b>DANGER</b>                            |
|  | <b>ÉLOIGNEZ-VOUS</b><br><b>STAY AWAY</b> |
| <small>ALFACOLLA TUBEL 76L 30 006 20</small> |  |

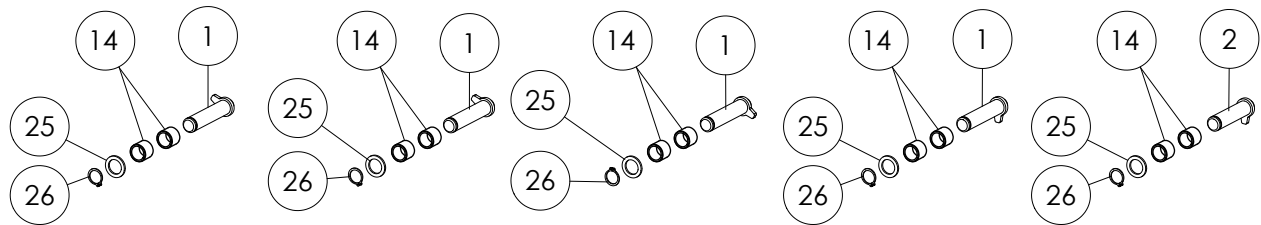
|  |                      |
|--|----------------------|
|  | <b>AVERTISSEMENT</b> |
| <p>Cet opérateur de cette chargeuse doit être qualifié et entraîné avant d'opérer cet équipement. Observez les lois fédérales et provinciales sur les règlements de sécurité concernant certains travaux particuliers à effectuer. Ne jamais dépasser les spécifications techniques recommandées de la chargeuse ou de l'attachement. Il est important de suivre les instructions sur les schémas de sécurité. Informez et instruisez le personnel d'opérateur de la chargeuse et ceux des opérations techniques, afin de prévenir les blessures ou même la mort, pouvant en résulter.</p> |                      |
|  | <b>WARNING</b>       |
| <p>Any operator of this loader must be fully trained and qualified to do so. Observe all state or provincial safety regulations relating to the particular work being performed. Never exceed recommended technical specifications of the loader or its attachments. Injury, including death may result from failure to follow this warning and/or the information contained in the loader operator's manual/technical specifications sheet.</p>   |                      |
| <small>ALFACOLLA TUBEL 76L 30 006 20</small>   |                      |

|                      |
|----------------------|
| <b>DANGER</b>        |
| <b>20M ZONE AREA</b> |



# Caractéristiques de la machine 90-HD

(Modèles 2021 et récents)



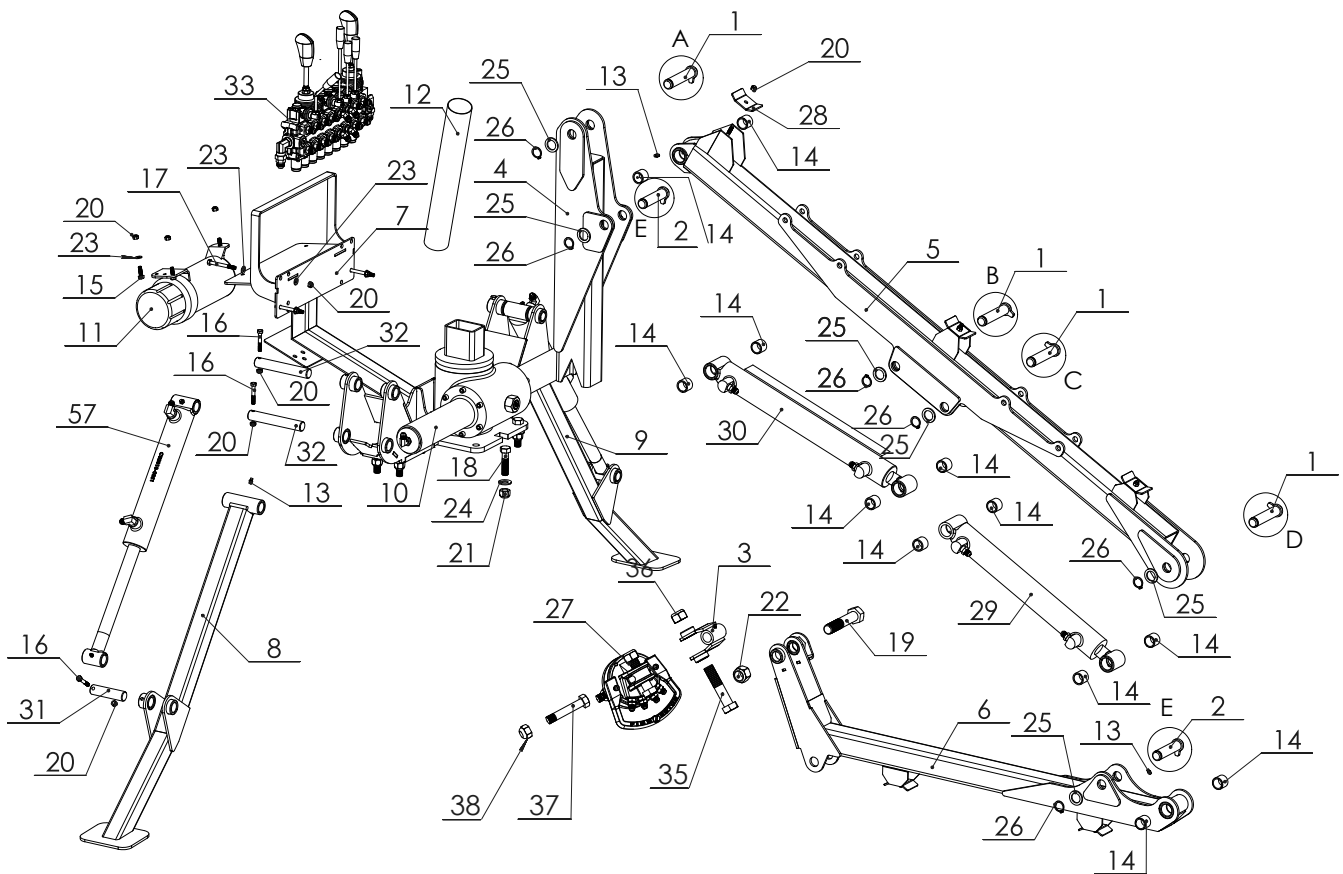
DÉTAIL A  
ECHELLE 1 : 10

DÉTAIL B  
ECHELLE 1 : 10

DÉTAIL C  
ECHELLE 1 : 10

DÉTAIL D  
ECHELLE 1 : 10

DÉTAIL E  
ECHELLE 1 : 10



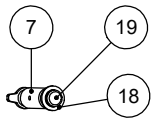


## Liste de Pièces Chargeuse 90 HD

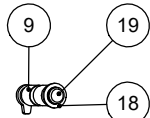
| No. | # de pièce       | Nom  | Qté |
|-----|------------------|--|-----|
| 1   | 20-024-03        | Barrure de cylindre gros boom                | 5   |
| 2   | 20-024-07        | Barrure de cylindre gros boom                | 1   |
| 3   | 60-024-03        | Joint de Grappin 28" (Assemblage soudure)    | 1   |
| 4   | 60-024-04        | Poteau principal 90 HD                       | 1   |
| 5   | 60-024-05        | Gros boom chargeuse                          | 1   |
| 6   | 60-024-06        | Petit Boom 90 HD (STD)                       | 1   |
| 7   | 60-025-15        | Support valve hydraulique SALAMI             | 1   |
| 8   | 60-110-01        | Patte stabilisatrice droite                  | 1   |
| 9   | 60-110-02        | Patte stabilisatrice gauche                  | 1   |
| 10  | 60-110-08        | Crémaillière W-CR-850-SP                     | 1   |
| 11  | 400501           | Porte document rond pour manuel 5" x 12 1/2" | 1   |
| 12  | 170040           | Gaine Protectrice 4 3/4 NHS-296 NS-3908 18"  | 1   |
| 13  | 310020           | Graisseur droit 1/4"-28                      | 4   |
| 14  | 111000           | Bushing 1 x 1.25 x 1                         | 12  |
| 15  | 300700           | Boulon 5/16"-18 x 1" Long                    | 3   |
| 16  | 300730           | Boulon 5/16"-18 x 2" Long                    | 6   |
| 17  | 300750           | Boulon 5/16"-18 x 3" Long                    | 3   |
| 18  | 300830           | Boulon 5/8"-11 x 2 1/2" Long                 | 8   |
| 19  | 300310           | Boulon 1"-8 x 5" Long x 2 1/4" Filet         | 1   |
| 20  | 301560           | Nylon nut 5/16"-18                           | 17  |
| 21  | 301570           | Nylon nut 5/8"-11                            | 8   |
| 22  | 301500           | Nylon nut 1"-8                               | 1   |
| 23  | 301390           | Rondelle Plat 5/16" Étroite                  | 9   |
| 24  | 301360           | Rondelle Plat 5/8" Étroite                   | 2   |
| 25  | 60-035-022       | Rondelle                                     | 6   |
| 26  | 307060           | Snap-Ring 1" épais                           | 6   |
| 27  | 199311-01        | Assemblage Rotor CR-100+Fittings             | 1   |
| 28  | 60-000-060       | Barrure tuyau                                | 5   |
| 29  | 120152           | Cylindre hydraulique CU2014-0293             | 1   |
| 30  | 120162           | Cylindre hydraulique CU2016-0294             | 1   |
| 31  | 86-16-62-E06-00  | Rond 1po                                     | 2   |
| 32  | 86-16-101-E06-00 | Rond 1po                                     | 4   |
| 33  | 130260           | GA Controle valve monobloque 8 Section       | 1   |
| 34  | 120132           | Cylindre hydraulique 2" Dia. x 10" Course    | 2   |
| 35  | 301210           | Boulon M24 x 110                             | 1   |
| 36  | 301610           | Nylon Nut M24 x 110                          | 1   |
| 37  | 300445           | Boulon 3/4"-10 x 3 3/4" Long                 | 1   |
| 38  | 301540           | Nylon Nut 3/4"-10                            | 1   |

# Caractéristiques de la machine 90-HD

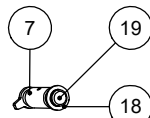
(Modèles 2020 et anciens)



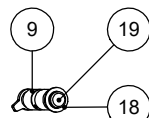
DÉTAIL G  
 ECHELLE 1 : 11



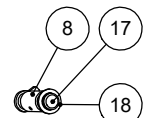
DÉTAIL F  
 ECHELLE 1 : 11



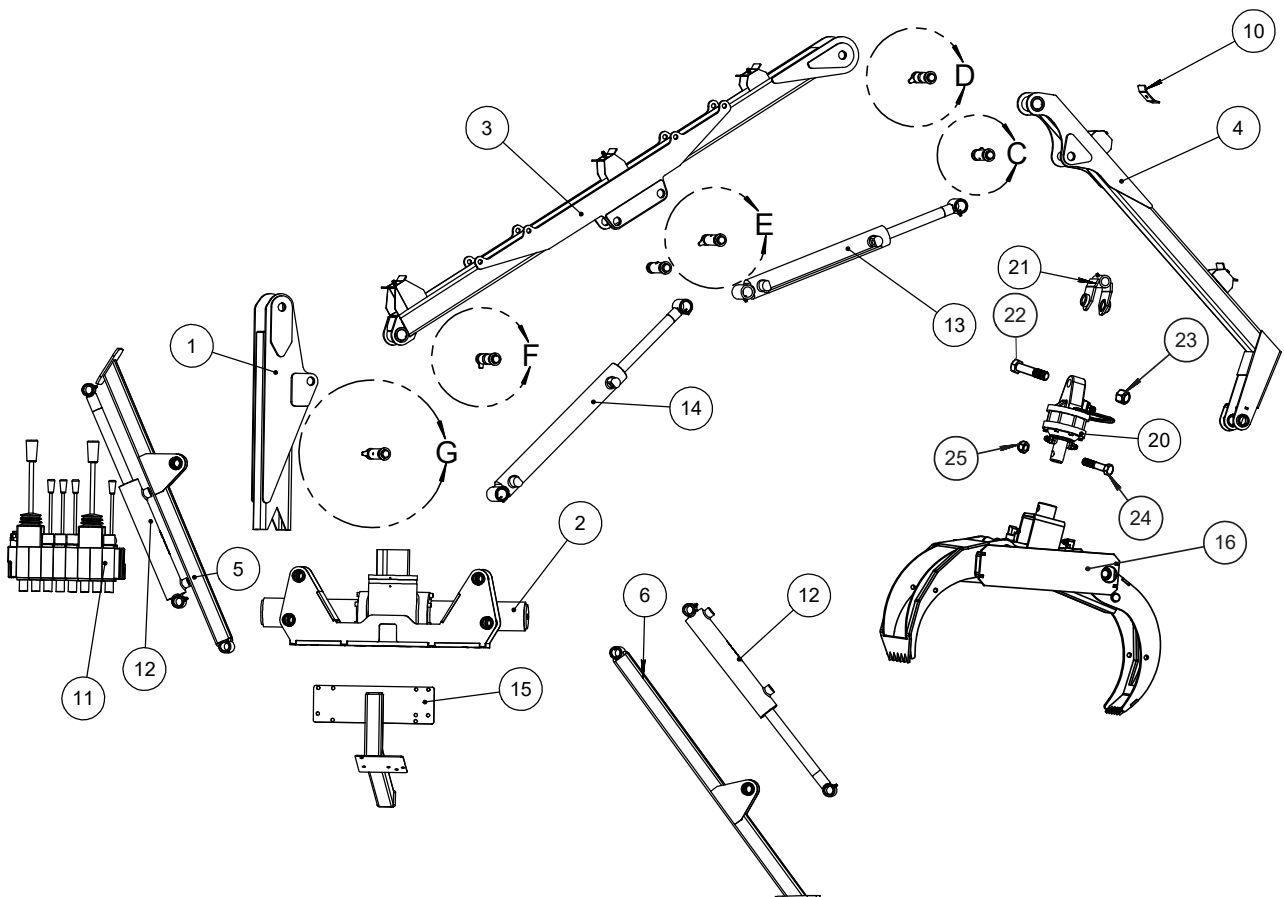
DÉTAIL E  
 ECHELLE 1 : 11



DÉTAIL D  
 ECHELLE 1 : 11



DÉTAIL C  
 ECHELLE 1 : 11







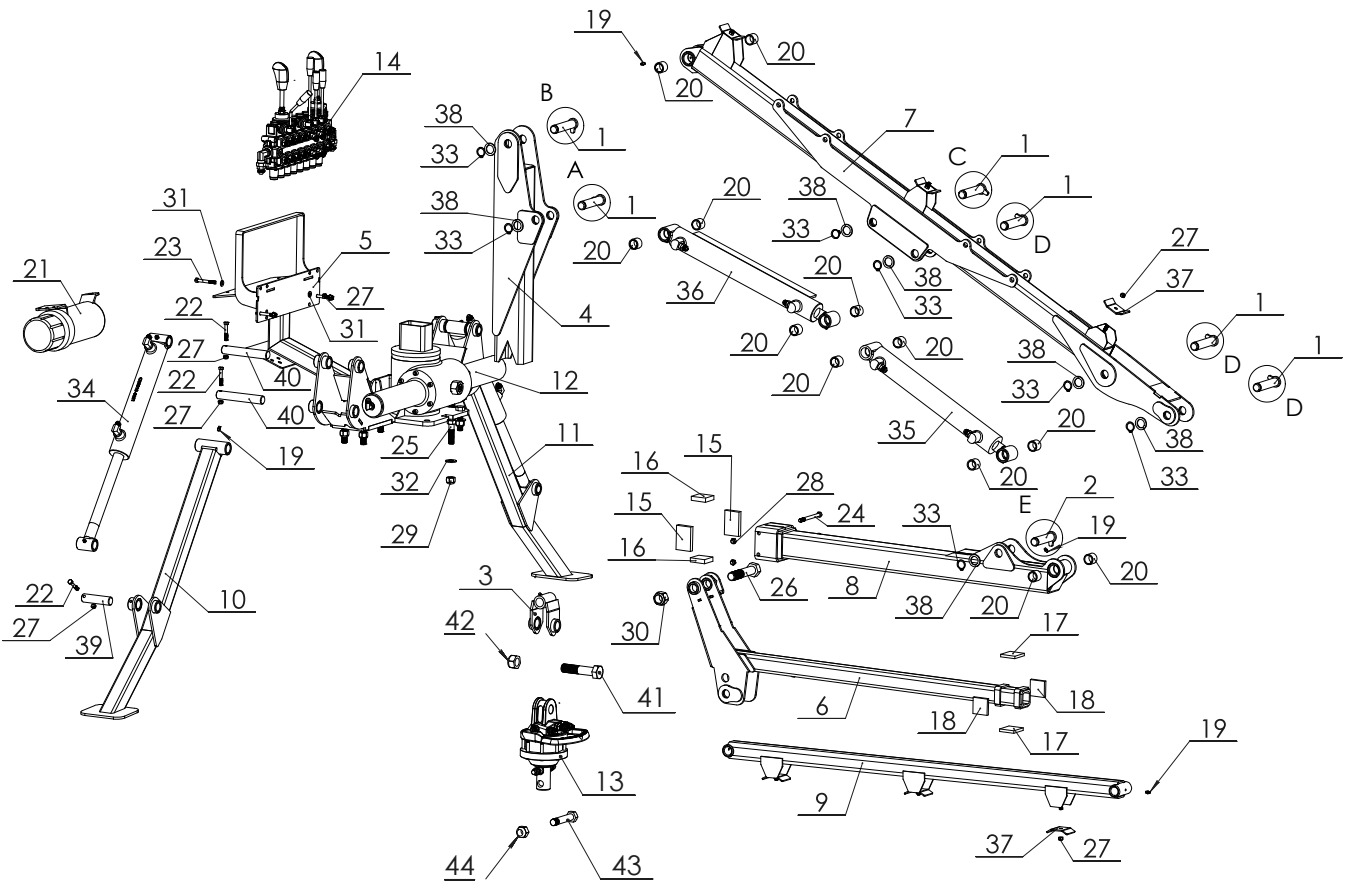
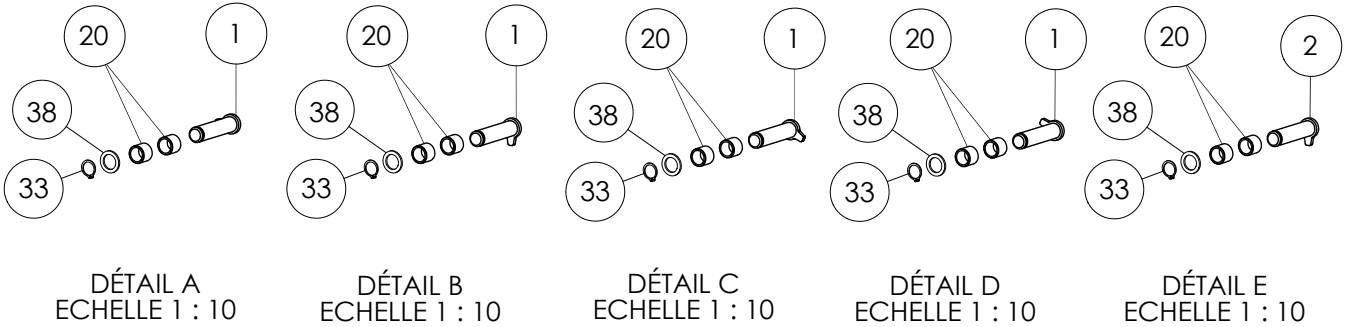
## Liste de Pièces Chargeuse 90 HD

| No. | # de pièce         | Nom                                       | Éclaté/Quantité |
|-----|--------------------|---|-----------------|
| 1   | 60-024-04          | Poteau chargeuse                          | 1               |
| 2   | 60-024-08          | Crémaillère W-CR-850-SP                   | 1               |
| 3   | 60-024-05          | Gros boom chargeuse                       | 1               |
| 4   | 60-024-06          | Petit Boom 90 HD (STD)                    | 1               |
| 5   | 60-024-02          | Patte gauche                              | 1               |
| 6   | 60-024-01          | Patte droite                              | 1               |
| 7   | 89-20-16-44-D22-00 | Tube plastique 1 1/4" O.D.                | 3               |
| 8   | 89-20-16-36-D18-00 | Tube plastique 1 1/4" O.D.                | 1               |
| 9   | 89-20-16-48-D24-00 | Tube plastique 1 1/4" O.D.                | 2               |
| 10  | 60-000-060         | Barrure tuyau                             | 5               |
| 11  | 130260             | Controle monoblock 8 section              | 1               |
| 12  | 120132             | Cylindre hydraulique 2" Dia. x 10" Course | 2               |
| 13  | 120152             | Cylindre hydraulique 2" Dia. x 14" Course | 1               |
| 14  | 120162             | Cylindre hydraulique 2" Dia. x 16" Course | 1               |
| 15  | 60-025-15          | Support valve hydraulique SALAMI          | 1               |
| 16  | 57-006             | Grappin 28"                               | 1               |
| 17  | 20-024-07          | Barrure de cylindre gros boom             | 1               |
| 18  | 60-035-022         | Rondelle                                  | 6               |
| 19  | 20-024-03          | Barrure de cylindre gros boom             | 5               |
| 20  | 199311             | Rotator CR-100                            | 1               |
| 21  | 60-024-03          | Joint de clame                            | 1               |
| 22  | 301210             | Boulon M24 x 110                          | 1               |
| 23  | 301610             | Nylon Nut M24 x 110                       | 1               |
| 24  | 300445             | Boulon 3/4"-10 x 3 3/4" Long              | 1               |
| 25  | 301540             | Nylon Nut 3/4"-10                         | 1               |



# Caractéristiques de la machine 90-HD PLUS

(Modèles 2021 et récents)





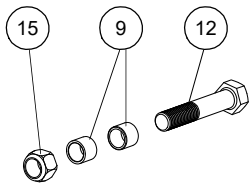
## Liste de Pièces Chargeuse 90 HD Plus

| No. | # de pièce       | Nom  | Qté |
|-----|------------------|--|-----|
| 1   | 20-024-03        | Barrure de cylindre gros boom                | 6   |
| 2   | 20-024-07        | Barrure de cylindre gros boom                | 2   |
| 3   | 60-024-03        | Joint de Grappin 28" (Assemblage soudure)    | 1   |
| 4   | 60-024-04        | Poteau principal 90 HD                       | 1   |
| 5   | 60-025-15        | Support valve hydraulique SALAMI             | 1   |
| 6   | 60-108-01        | Stick chargeuse 90HD télescopique            | 1   |
| 7   | 60-108-05        | Gros boom chargeuse                          | 1   |
| 8   | 60-108-06        | Petit Boom 90 HD Télescopique                | 1   |
| 9   | 60-108-10        | Bras de rappel 90 HD+                        | 1   |
| 10  | 60-110-01        | Patte stabilisatrice droite                  | 1   |
| 11  | 60-110-02        | Patte stabilisatrice gauche                  | 1   |
| 12  | 60-110-08        | Crémaillière W-CR-850-SP                     | 1   |
| 13  | 199311-01        | Assemblage Rotor CR-100+Fittings             | 1   |
| 14  | 130260           | GA Controle valve monobloque 8 Section       | 1   |
| 15  | 60-096-012       | Glissière de télescope 2" x 3" x 1/2"        | 2   |
| 16  | 60-096-013       | Glissière de télescope 2" x 2" x 1/2"        | 2   |
| 17  | 60-096-014       | Glissière de télescope 2 1/4" x 2" x 5/16"   | 2   |
| 18  | 60-096-015       | Glissière de télescope 2" x 2" x 5/16"       | 2   |
| 19  | 310020           | Graisseur droit 1/4"-28                      | 5   |
| 20  | 111000           | Bushing 1 x 1.25 x 1                         | 12  |
| 21  | 400501           | Porte document rond pour manuel 5" x 12 1/2" | 1   |
| 22  | 300730           | Boulon 5/16"-18 x 2" Long                    | 6   |
| 23  | 300740           | Boulon 5/16"-18 x 2 1/2" Long                | 3   |
| 24  | 300590           | Boulon 3/8"-16 x 4 1/2" Long                 | 2   |
| 25  | 300830           | Boulon 5/8"-11 x 2 1/2" Long                 | 8   |
| 26  | 300310           | Boulon 1"-8 x 5" Long x 2 1/4" Filet         | 1   |
| 27  | 301560           | Nylon nut 5/16"-18                           | 15  |
| 28  | 301550           | Nylon nut 3/8"-16                            | 2   |
| 29  | 301570           | Nylon nut 5/8"-11                            | 8   |
| 30  | 301500           | Nylon nut 1"-8                               | 1   |
| 31  | 301390           | Rondelle Plat 5/16" Étroite                  | 6   |
| 32  | 301360           | Rondelle Plat 5/8" Étroite                   | 2   |
| 33  | 307060           | Snap-Ring 1" épais                           | 7   |
| 34  | 120132           | Cylindre hydraulique 2" Dia. x 10" Course    | 2   |
| 35  | 120152           | Cylindre hydraulique CU2014-0293             | 1   |
| 36  | 120162           | Cylindre hydraulique CU2016-0294             | 1   |
| 37  | 60-000-060       | Barrure tuyau                                | 6   |
| 38  | 60-035-022       | Rondelle                                     | 7   |
| 39  | 86-16-62-E06-00  | Rond 1po                                     | 2   |
| 40  | 86-16-101-E06-00 | Rond 1po                                     | 4   |
| 41  | 301210           | Boulon M24 x 110                             | 1   |
| 42  | 301610           | Nylon Nut M24 x 110                          | 1   |
| 43  | 300445           | Boulon 3/4"-10 x 3 3/4" Long                 | 1   |
| 44  | 301540           | Nylon Nut 3/4"-10                            | 1   |

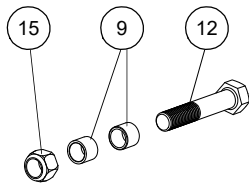


# Caractéristiques de la machine 95-HD

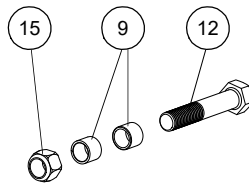
(Modèles 2021 et récents)



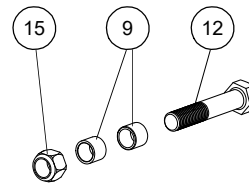
DÉTAIL A  
ECHELLE 1 : 10



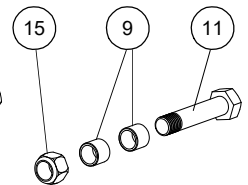
DÉTAIL B  
ECHELLE 1 : 10



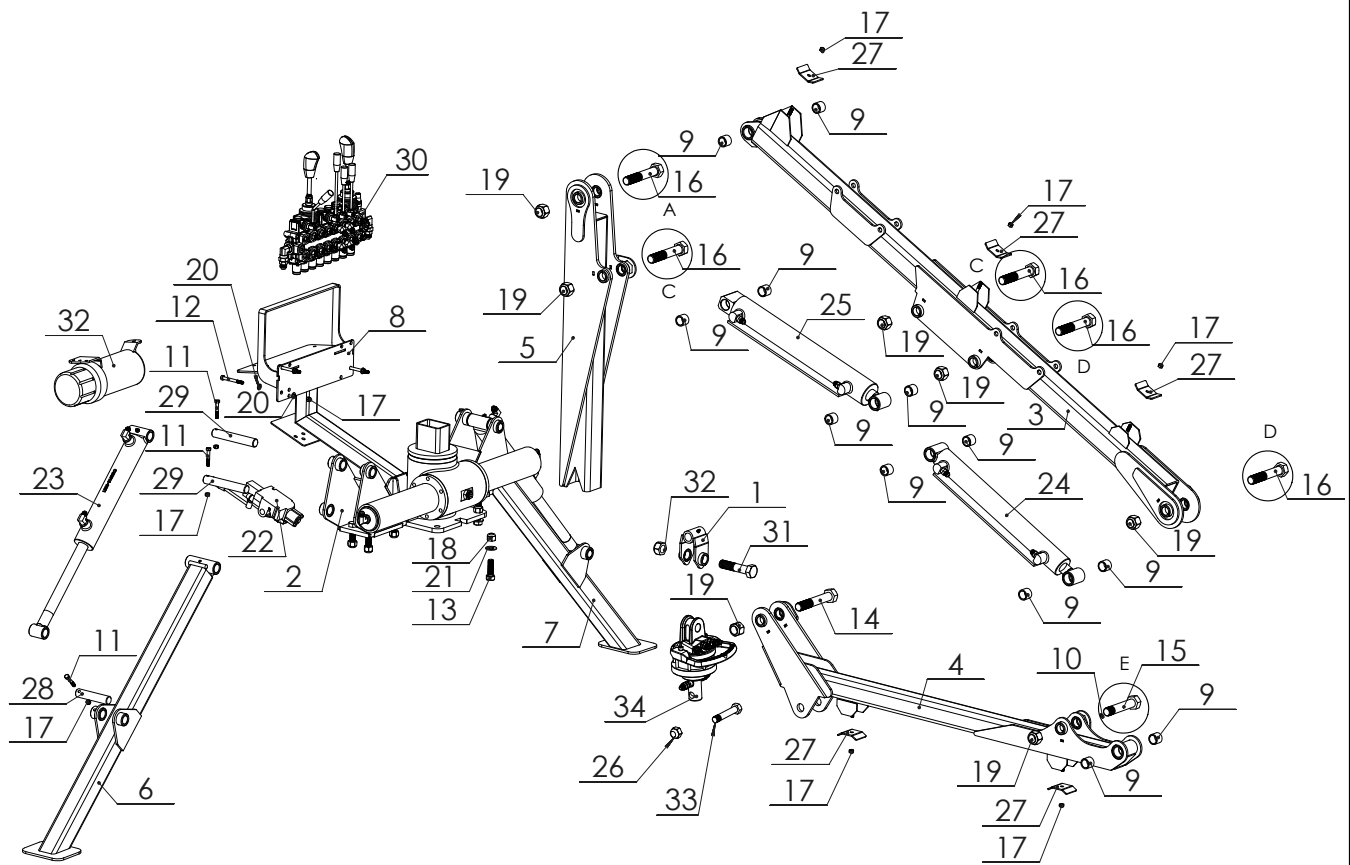
DÉTAIL C  
ECHELLE 1 : 10



DÉTAIL D  
ECHELLE 1 : 10



DÉTAIL E  
ECHELLE 1 : 10



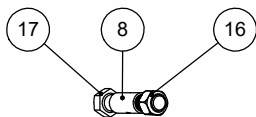


## Liste de Pièces Chargeuse 95-HD

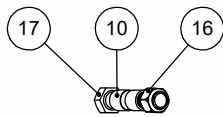
| No. | # de pièce       | Nom                                       | Qté |
|-----|------------------|---|-----|
| 1   | 60-024-03        | Joint de Grappin 28" (Assemblage soudure) | 1   |
| 2   | 60-025-01        | Assemblage crémaillère                    | 1   |
| 3   | 60-025-02        | Gros baume Chargeuse 95 HD (STD)          | 1   |
| 4   | 60-025-03        | Petit Baume Chargeuse 95 HD (STD)         | 1   |
| 5   | 60-025-04        | Poteau chargeuse 95 HD                    | 1   |
| 6   | 60-025-05        | Patte stabilisatrice droite 95-HD         | 1   |
| 7   | 60-025-06        | Patte stabilisatrice gauche 95-HD         | 1   |
| 8   | 60-025-15        | Support valve hydraulique SALAMI          | 1   |
| 9   | 111000           | Bushing 1 x 1.25 x 1                      | 12  |
| 10  | 310020           | Graisneur droit 1/4"-28                   | 4   |
| 11  | 300730           | Boulon 5/16"-18 x 2" Long                 | 6   |
| 12  | 300750           | Boulon 5/16"-18 x 3" Long                 | 3   |
| 13  | 300820           | Boulon 5/8"-11 x 2" Long                  | 8   |
| 14  | 300320           | Boulon 1"-8 x 6" Long                     | 1   |
| 15  | 300330           | Boulon 1"-8 x 6 1/2" Long x 2 1/2" Filet  | 1   |
| 16  | 300340           | Boulon 1"-8 x 7" Long x 2 1/2" Filet      | 5   |
| 17  | 301560           | Nylon nut 5/16"-18                        | 14  |
| 18  | 301570           | Nylon nut 5/8"-11                         | 8   |
| 19  | 301500           | Nylon nut 1"-8                            | 7   |
| 20  | 301390           | Rondelle Plat 5/16" Étroite               | 7   |
| 21  | 301360           | Rondelle Plat 5/8" Étroite                | 2   |
| 22  | 130210           | Valve hydraulique Salami vdm6 1 section   | 1   |
| 23  | 120132           | Cylindre hydraulique CU2010               | 2   |
| 24  | 120162           | Cylindre hydraulique CU2016-0294          | 1   |
| 25  | 120322           | Cylindre hydraulique CU 2516-0296         | 1   |
| 26  | 199311-01        | Assemblage Rotor CR-100+Fittings          | 1   |
| 27  | 60-000-060       | Barrure tuyau                             | 5   |
| 28  | 86-16-76-E08-00  | Rond 1po                                  | 2   |
| 29  | 86-16-101-E06-00 | Rond 1po                                  | 4   |
| 30  | 130260           | GA Controle valve monobloque 8 Section    | 1   |
| 31  | 301210           | Boulon M24 x 110                          | 1   |
| 32  | 301610           | Nylon Nut M24 x 110                       | 1   |
| 33  | 300445           | Boulon 3/4"-10 x 3 3/4" Long              | 1   |
| 34  | 301540           | Nylon Nut 3/4"-10                         | 1   |

# Caractéristiques de la machine 95-HD

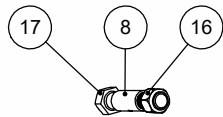
(Modèles 2020 et anciens)



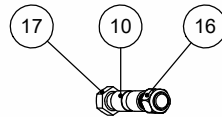
DÉTAIL M  
 ECHELLE 1 : 11



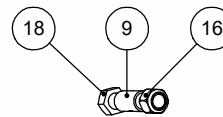
DÉTAIL L  
 ECHELLE 1 : 11



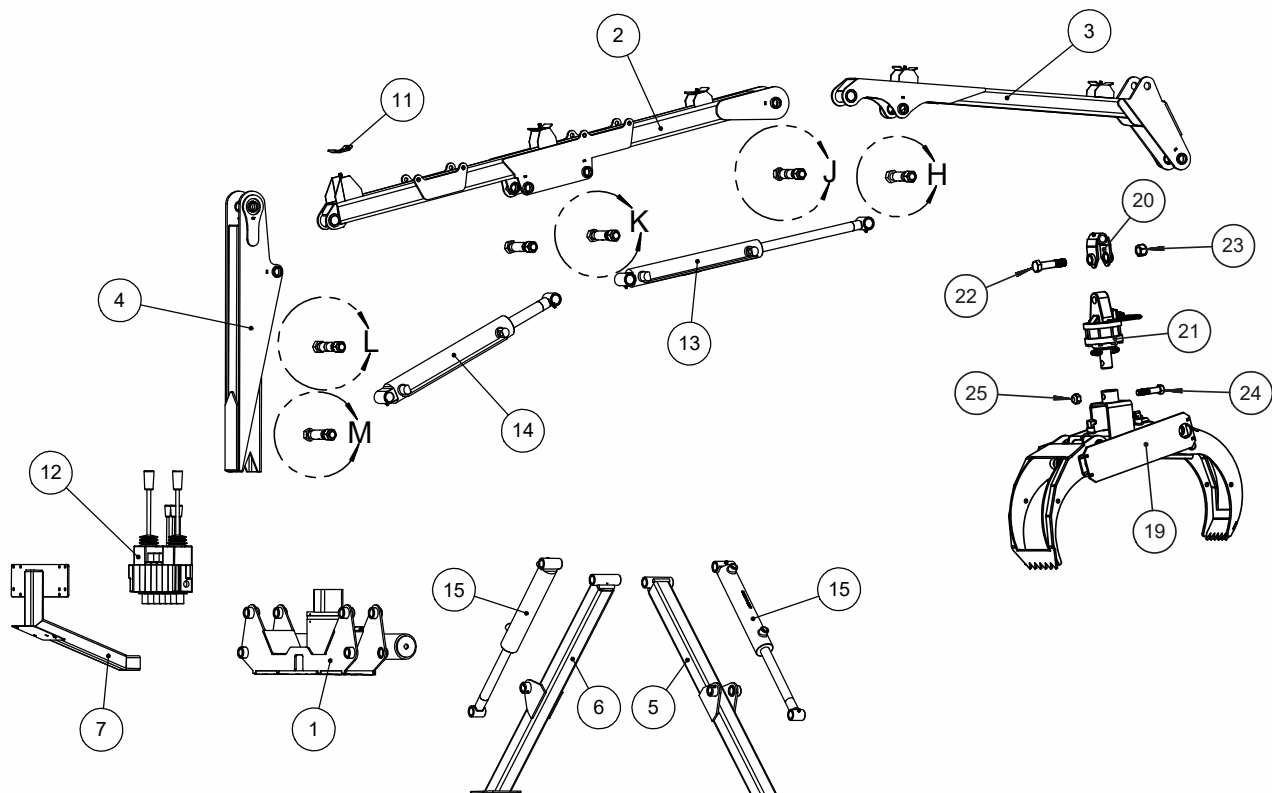
DÉTAIL K  
 ECHELLE 1 : 11



DÉTAIL J  
 ECHELLE 1 : 11



DÉTAIL H  
 ECHELLE 1 : 11





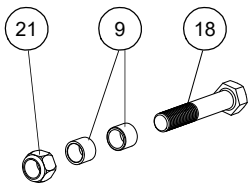
## Liste de Pièces Chargeuse 95-HD

| No. | # de pièce         | Nom                                       | Qté |
|-----|--------------------|---|-----|
| 1   | 60-025-01          | Assemblage crémaillère                    | 1   |
| 2   | 60-025-02          | Gros baume Chargeuse 95 HD (STD)          | 1   |
| 3   | 60-025-03          | Petit Baume Chargeuse 95 HD (STD)         | 1   |
| 4   | 60-025-04          | Poteau chargeuse 95 HD                    | 1   |
| 5   | 60-025-05          | Patte droite 95-HD                        | 1   |
| 6   | 60-025-06          | Patte gauche 95-HD                        | 1   |
| 7   | 60-025-15          | Support valve hydraulique SALAMI          | 1   |
| 8   | 89-20-16-44-D22-00 | Tube plastique 1 1/4" O.D.                | 3   |
| 9   | 89-20-16-36-D18-00 | Tube plastique 1 1/4" O.D.                | 1   |
| 10  | 89-20-16-48-D24-00 | Tube plastique 1 1/4" O.D.                | 2   |
| 11  | 60-000-060         | Barrure tuyau                             | 5   |
| 12  | 130230             | Controle Q25/7 Avec Anti-Choc             | 1   |
| 13  | 120162             | Cylindre hydraulique 2" Dia. x 16" Course | 1   |
| 14  | 120322             | Cylindre hydraulique 2 1/2" x 16" Course  | 1   |
| 15  | 120132             | Cylindre hydraulique 2" Dia. x 10" Course | 2   |
| 16  | 301500             | Nylon nut 1"-8                            | 6   |
| 17  | 300340             | Boulon 1"-8 x 7" Long x 2 1/2" Filet      | 5   |
| 18  | 300330             | Boulon 1"-8 x 6 1/2" Long x 2 1/2" Filet  | 1   |
| 19  | 57-006             | Grappin 28"                               | 1   |
| 20  | 60-024-03          | Joint de grappin                          | 1   |
| 21  | 199311             | Rotator CR-100                            | 1   |
| 22  | 301210             | Boulon M24 x 110                          | 1   |
| 23  | 301610             | Nylon Nut M24 x 110                       | 1   |
| 24  | 300445             | Boulon 3/4"-10 x 3 3/4" Long              | 1   |
| 25  | 301540             | Nylon Nut 3/4"-10                         | 1   |

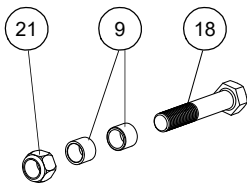


# Caractéristiques de la machine 105-HD

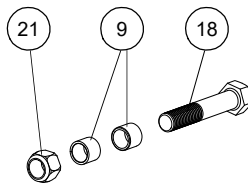
(Modèles 2021 et récents)



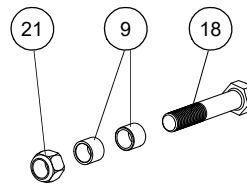
DÉTAIL A  
ECHELLE 1 : 10



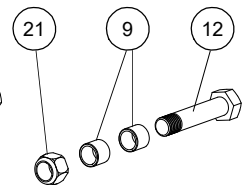
DÉTAIL B  
ECHELLE 1 : 10



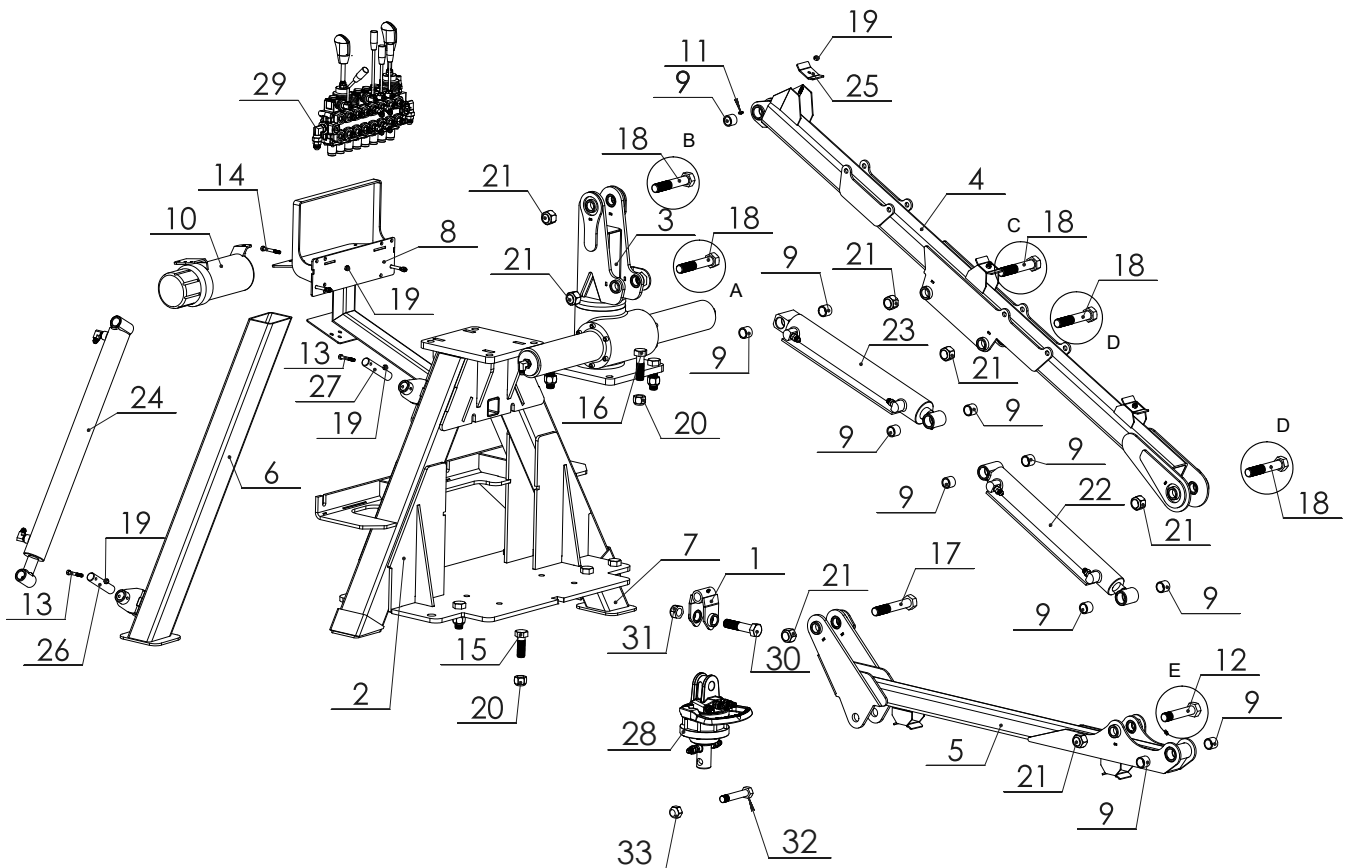
DÉTAIL C  
ECHELLE 1 : 10



DÉTAIL D  
ECHELLE 1 : 10



DÉTAIL E  
ECHELLE 1 : 10





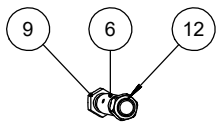


### Liste de Pièces Chargeuse 105-HD

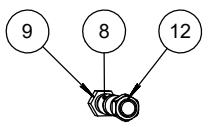
| No. | # de pièce      | Nom   | Qté |
|-----|-----------------|---|-----|
| 1   | 60-024-03       | Joint de Grappin 28" (Assemblage soudure)     | 1   |
| 2   | 60-042-01       | Devant Chargeuse 105 HD (patte télescopique)  | 1   |
| 3   | 60-042-02       | Poteau principal chargeuse                    | 1   |
| 4   | 60-042-03       | Gros boom 105-HD                              | 1   |
| 5   | 60-042-04       | Petit boom 105-HD                             | 1   |
| 6   | 60-042-05       | Patte stabilisatrice droit                    | 1   |
| 7   | 60-042-06       | Patte stabilisatrice gauche                   | 1   |
| 8   | 60-042-17       | Support valve hydraulique SALAMI              | 1   |
| 9   | 111000          | Bushing 1 x 1.25 x 1                          | 12  |
| 10  | 400501          | Porte document rond pour manuel 5" x 12 1/2"  | 1   |
| 11  | 310020          | Graisseur droit 1/4"-28                       | 2   |
| 12  | 300330          | Boulon 1"-8 x 6 1/2" Long x 2 1/2" Filet      | 1   |
| 13  | 300730          | Boulon 5/16"-18 x 2" Long                     | 4   |
| 14  | 300740          | Boulon 5/16"-18 x 2 1/2" Long                 | 3   |
| 15  | 301010          | Boulon 7/8"-9 x 2 1/2" Long                   | 8   |
| 16  | 301012          | Boulon 7/8"-9 x 3" Long                       | 4   |
| 17  | 300320          | Boulon 1"-8 x 6" Long                         | 1   |
| 18  | 300340          | Boulon 1"-8 x 7" Long x 2 1/2" Filet          | 5   |
| 19  | 301560          | Nylon nut 5/16"-18                            | 12  |
| 20  | 301590          | Nylon nut 7/8"-9                              | 12  |
| 21  | 301500          | Nylon nut 1"-8                                | 7   |
| 22  | 120162          | Cylindre hydraulique 2" Dia. x 16" Course     | 1   |
| 23  | 120322          | Cylindre hydraulique 2 1/2" Dia. x 16" Course | 1   |
| 24  | 120190          | Cylindre hydraulique 2" Dia. x 24" Course     | 2   |
| 25  | 60-000-060      | Barrure tuyau                                 | 5   |
| 26  | 86-16-72-E08-00 | Rond 1" O.D                                   | 2   |
| 27  | 86-16-80-E08-00 | Rond 1" O.D                                   | 2   |
| 28  | 199311-01       | Assemblage Rotor CR-100+Fittings+bolt+nut     | 4   |
| 29  | 130260          | GA Controle valve monobloque 8 Section        | 1   |
| 30  | 301210          | Boulon M24 x 110                              | 1   |
| 31  | 301610          | Nylon Nut M24 x 110                           | 1   |
| 32  | 300445          | Boulon 3/4"-10 x 3 3/4" Long                  | 1   |
| 33  | 301540          | Nylon Nut 3/4"-10                             | 1   |

# Caractéristiques de la machine 105-HD

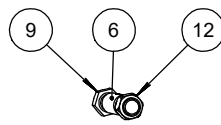
(Modèles 2020 et anciens)



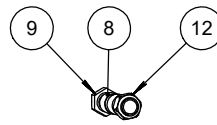
DÉTAIL U  
 ECHELLE 1 : 11



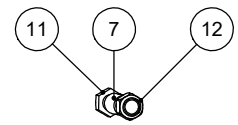
DÉTAIL T  
 ECHELLE 1 : 11



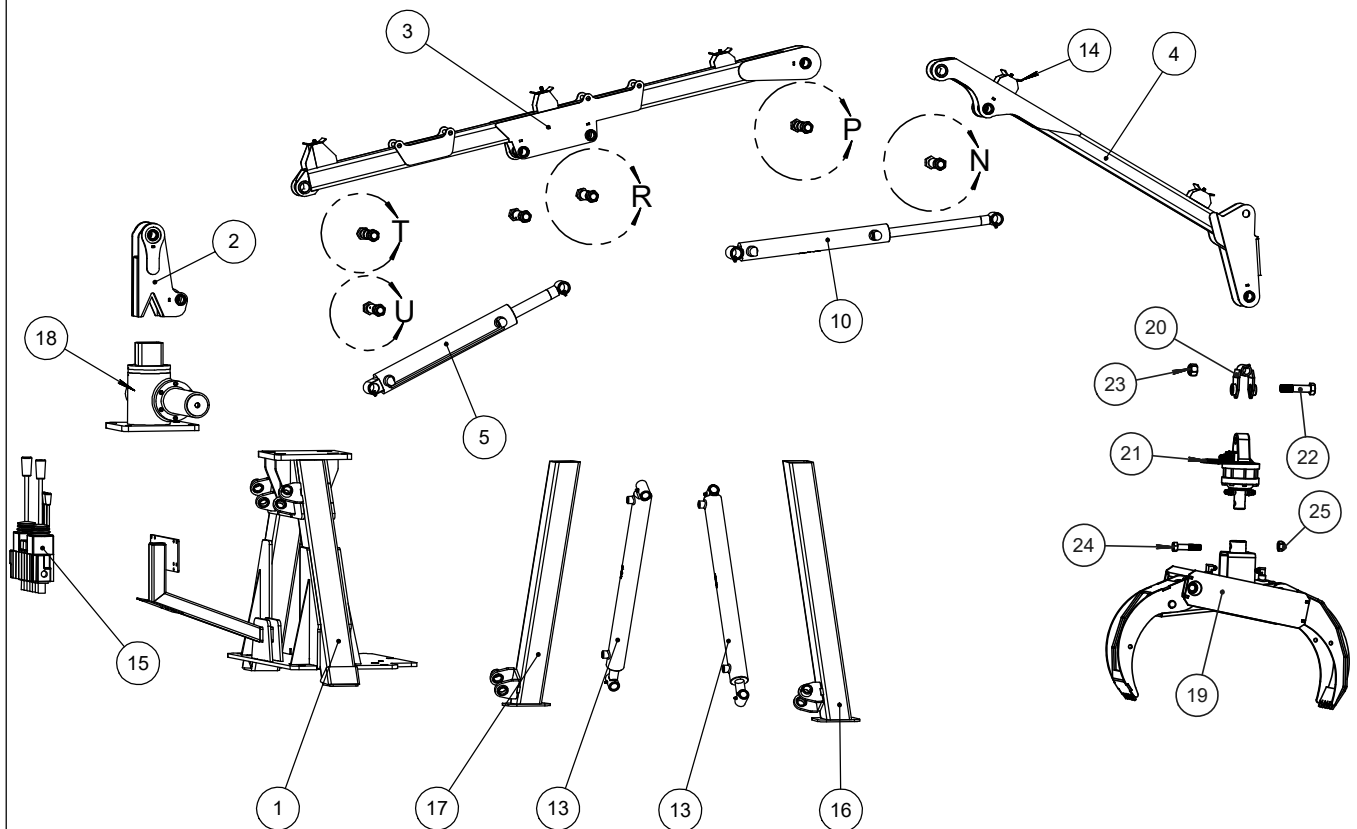
DÉTAIL R  
 ECHELLE 1 : 11



DÉTAIL P  
 ECHELLE 1 : 11



DÉTAIL N  
 ECHELLE 1 : 11



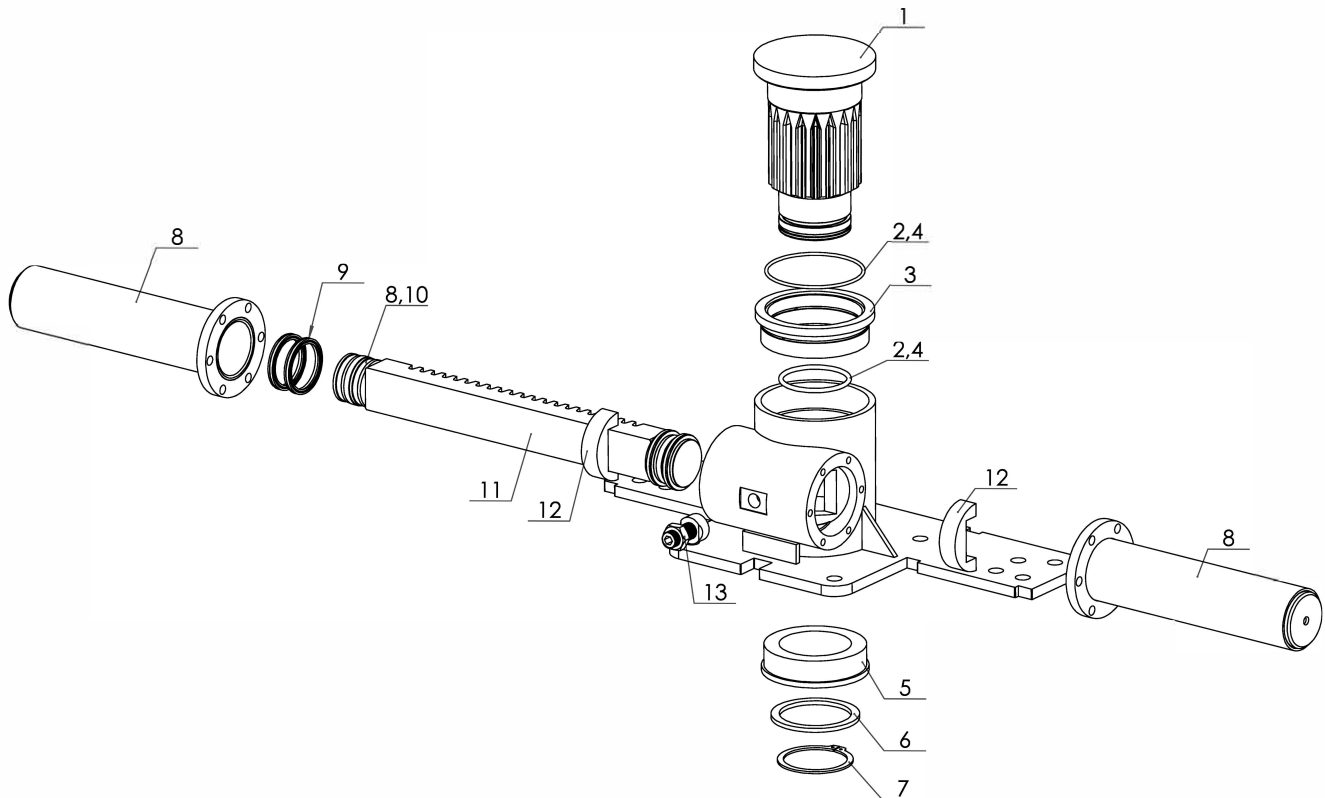


### Liste de Pièces Chargeuse 105-HD

| No. | # de pièce         | Nom  | Qté |
|-----|--------------------|--|-----|
| 1   | 60-042-01          | Devant Chargeuse 105 HD (patte télescopique) | 1   |
| 2   | 60-042-02          | Poteau chargeuse                             | 1   |
| 3   | 60-042-03          | Gros boom 105-HD                             | 1   |
| 4   | 60-042-04          | Petit boom 105-HD                            | 1   |
| 5   | 120322             | Cylindre hydraulique 2 1/2" x 16" Course     | 1   |
| 6   | 89-20-16-44-D22-00 | Tube plastique 1 1/4" O.D.                   | 3   |
| 7   | 89-20-16-36-D18-00 | Tube plastique 1 1/4" O.D.                   | 1   |
| 8   | 89-20-16-48-D24-00 | Tube plastique 1 1/4" O.D.                   | 2   |
| 9   | 300340             | Boulon 1"-8 x 7" Long x 2 1/2" Filet         | 5   |
| 10  | 120162             | Cylindre hydraulique 2" Dia. x 16" Course    | 1   |
| 11  | 300330             | Boulon 1"-8 x 6 1/2" Long x 2 1/2" Filet     | 1   |
| 12  | 301500             | Nylon nut 1"-8                               | 6   |
| 13  | 120190             | Cylindre hydraulique 2" x 24" Course         | 2   |
| 14  | 60-000-060         | Barrure tuyau                                | 5   |
| 15  | 130230             | Controle Q25/7 Avec Anti-Choc                | 1   |
| 16  | 60-042-05          | Patte coté droit                             | 1   |
| 17  | 60-042-06          | Patte coté gauche                            | 1   |
| 18  | 110020             | Crémaillère                                  | 1   |
| 19  | 57-006             | Grappin 28"                                  | 1   |
| 20  | 60-024-03          | Joint de grappin                             | 1   |
| 21  | 199311             | Rotator CR-100                               | 1   |
| 22  | 301210             | Boulon M24 x 110                             | 1   |
| 23  | 301610             | Nylon Nut M24 x 110                          | 1   |
| 24  | 300445             | Boulon 3/4"-10 x 3 3/4" Long                 | 1   |
| 25  | 301540             | Nylon Nut 3/4"-10                            | 1   |



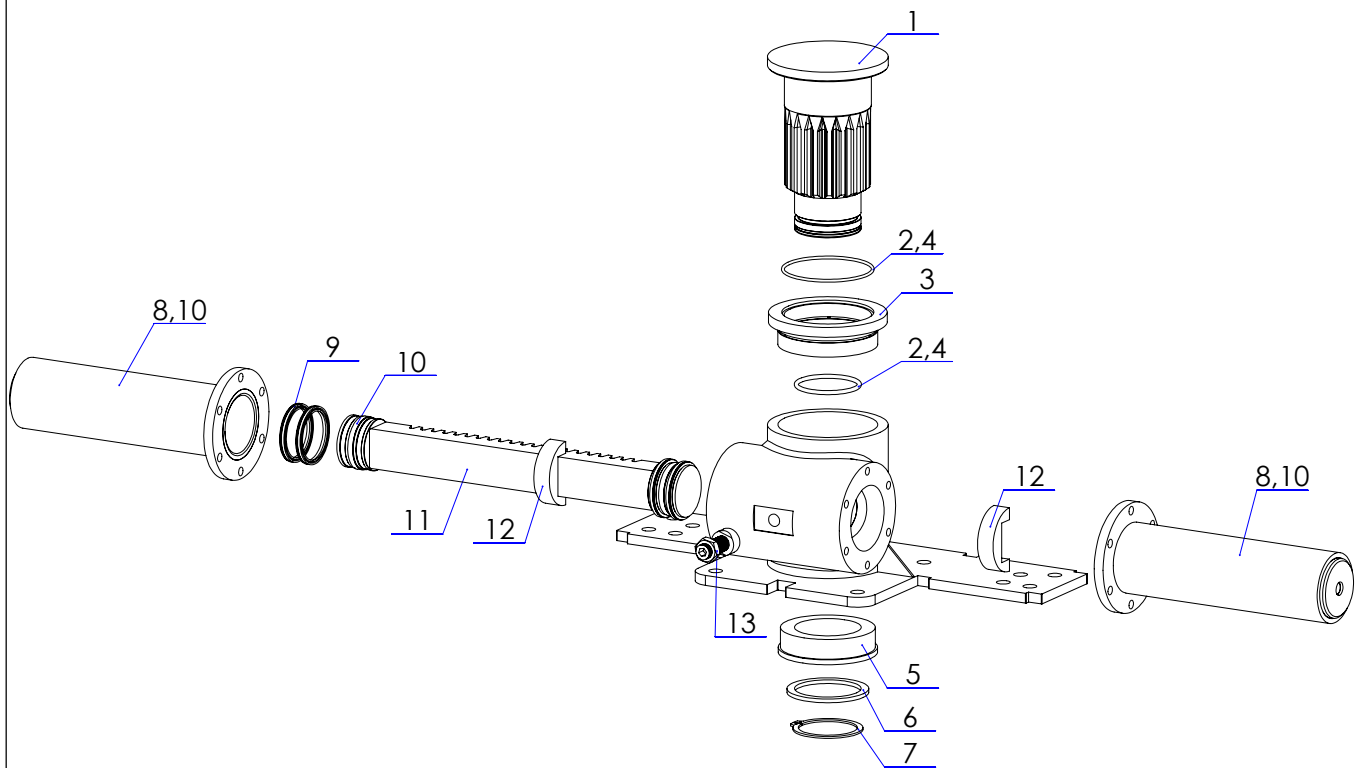
## Caractéristique Crémaillère W-CR-850 SP W850-290-MOS2



### Liste de Pièces Crémaillère W-CR-850 SP .W850-290-MOS2.

| No.   | # de pièce | Nom   | Qté |
|-------|------------|---|-----|
| 1     | 110003     | Shaft pignon central crémaillère 850                          | 1   |
| 2, 4  | 110006     | Ensemble de joint d'étanchéité seal-kit pour crémaillère W850 | 1   |
| 3     | 110004     | Bushing engrenage central haut pour crémaillère 850           | 1   |
| 2, 4  | 110006     | Ensemble de joint d'étanchéité seal-kit pour crémaillère W850 | 1   |
| 5     | 110005     | Bushing engrenage central bas pour crémaillère 850            | 1   |
| 6     | 110009     | Washer espacement et snap ring pour Crémaillère W850          | 1   |
| 7     | 110009     | Washer espacement et snap ring pour Crémaillère W850          | 1   |
| 8     | 109999     | Bouteille (sans piston) pour Crémaillère W850-270             | 2   |
| 9     | 110100     | Crémaillère piston seal pour 850 seulement                    | 4   |
| 8, 10 | 110002     | Bouteille avec piston incluse pour Crémaillère W850-270       | 2   |
| 11    | 110001     | Barre dentelé crémaillère 850                                 | 1   |
| 12    | 110007     | Coussin barre dentelé mod pour crémaillère 850                | 2   |
| 13    | 110008     | Pusher laiton barre dentelé pour crémaillère mod 850          | 1   |

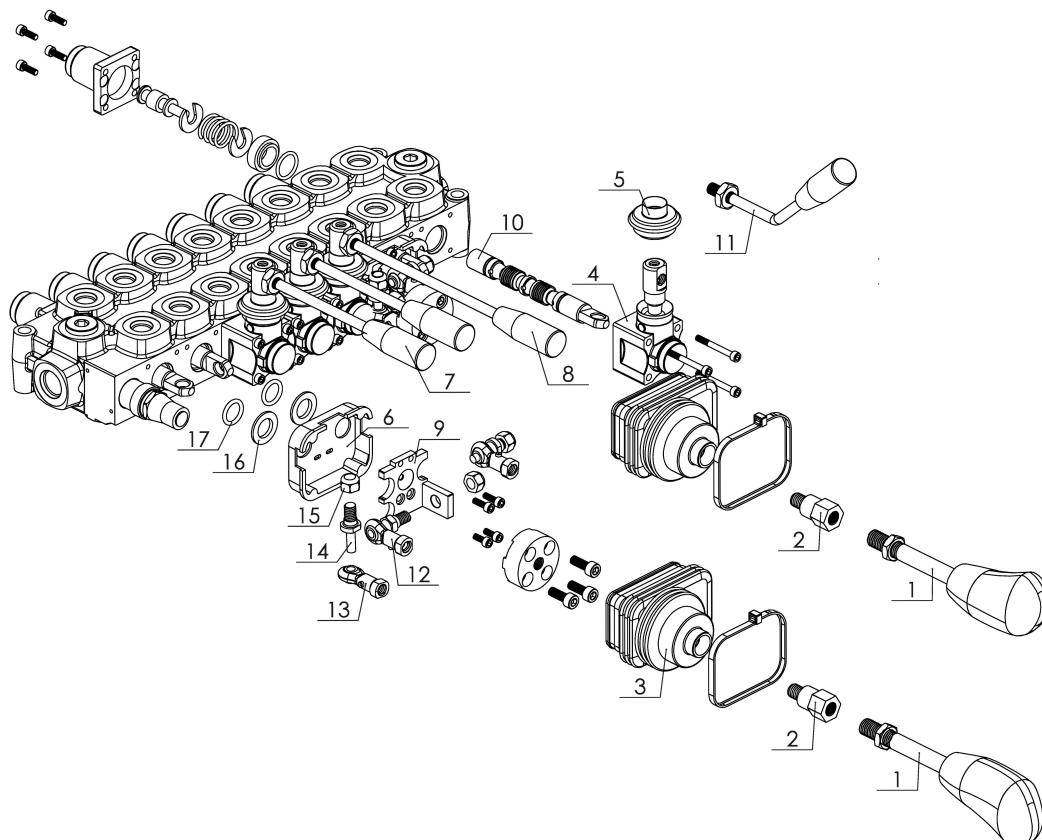
## Caractéristique Crémaillère W-CR-900-SP



### Liste de Pièces Crémaillère W-CR-900-SP

| No.   | # de pièce | Nom   | Qté |
|-------|------------|---|-----|
| 1     | 110013     | Shaft pignon central crémaillère 900                                  | 1   |
| 2, 4  | 110016     | Ensemble de joint d'étanchéité seal-kit pour crémaillère 900 CH95-105 | 1   |
| 3     | 110014     | Bushing engrenage central haut pour crémaillère 900 CH95-105          | 1   |
| 2, 4  | 110016     | Ensemble de joint d'étanchéité seal-kit pour crémaillère 900 CH95-105 | 1   |
| 5     | 110015     | Bushing engrenage central bas pour crémaillère 900 CH95-105           | 1   |
| 6     | 110011     | Washer espacement et snap ring pour Crémaillère W900-270 CH95-105     | 1   |
| 7     | 110011     | Washer espacement et snap ring pour Crémaillère W900-270 CH95-105     | 1   |
| 8, 10 | 110012     | Bouteille avec piston inclus pour Crémaillère W900-270 CH95-105       | 2   |
| 9     | 110016     | Seal pour piston mod 900 pour crémaillère CH95-105                    | 4   |
| 10    | 110021     | Piston mod 900 pour Crémaillère CH-95-105                             | 2   |
| 11    | 110019     | Barre dentelé crémaillère mod 900 CH95-105                            | 1   |
| 12    | 110017     | Coussin barre dentellé mod pour crémaillère 900 CH95-105              | 2   |
| 13    | 110018     | Pusher laiton barre dentelé pour crémaillère mod 900 CH 95-105        | 1   |

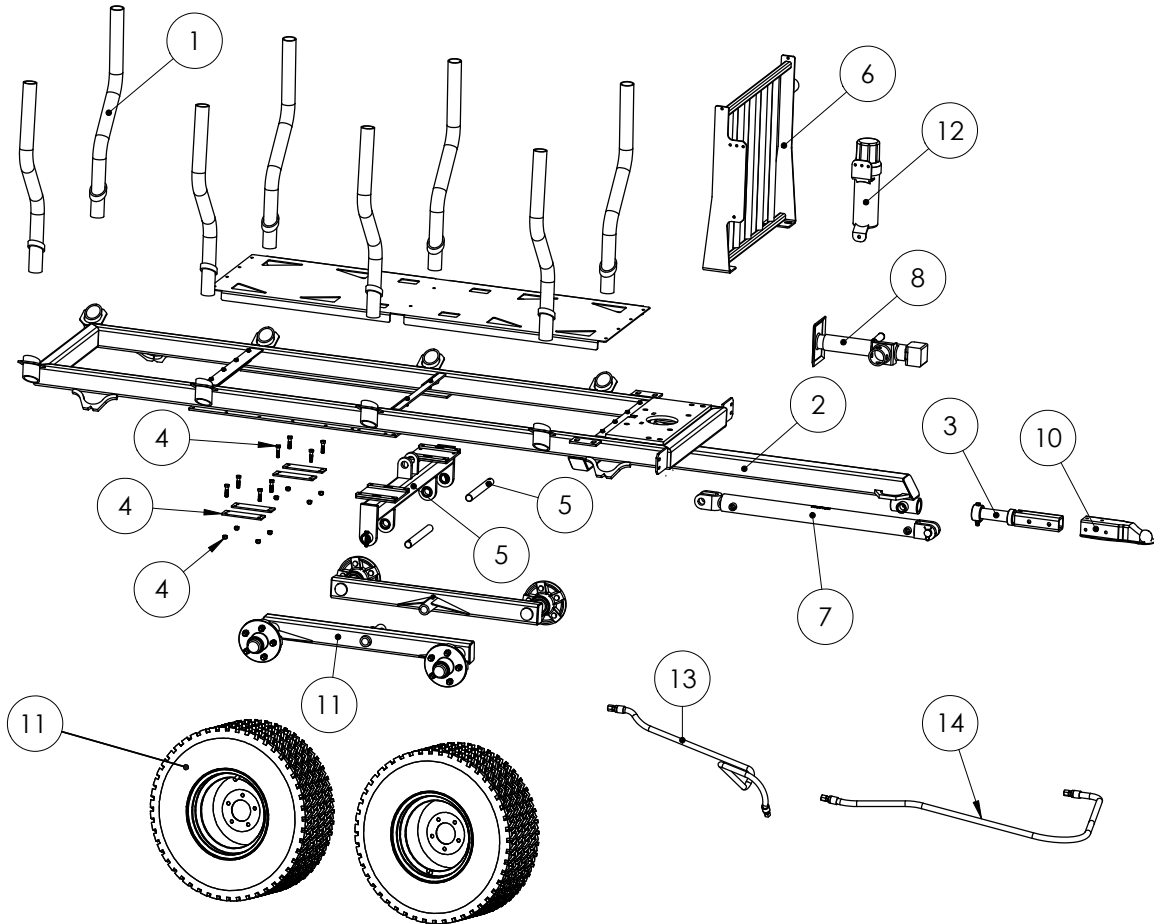
## GA Controle valve monobloque 8 Section



### Liste de Pièces - GA Controle valve monobloque 8 Section

| No. | # de pièce | Nom   | Qté |
|-----|------------|---|-----|
| 1   | 130035     | Bras pour joystick Q30 GA avec gros pommeaux  | 2   |
| 2   | 130317     | GA Adapteur pour levier A15-A35 Q30-25-45   | 2   |
| 3   | 130030     | Boots joystick gros Q30-Q130 GA   | 2   |
| 4   | 130015     | GA Lever Box Galtech  | 4   |
| 5   | 130020     | GA Boots de Lever Box petit   | 1   |
| 6   | 130300     | GA plaque pour joystick NOUVEAU MODEL   | 2   |
| 7   | 130040     | GA Bras court Q30 160MM pour section individuel   | 2   |
| 8   | 130050     | GA Bras long Q 30 210MM pour section individuel   | 1   |
| 9   | 130131     | GA plaque A35-34R GAUCHE nouvelle version   | 1   |
| 10  | 130291     | SPOOL/TIROIR double action cylindre a centre ouvert fileté des deux bouts Q25/Q30 vieux model | 5   |
| 11  | 130040     | GA Bras court Q30 160MM pour section individuel (modifié)                                     | 1   |
| 12  | 130310     | GA PIN FOR NIB AVEC ROTULE ASSEMBLÉ POUR NOUVEAU MODEL  | 2   |
| 13  | 130100     | GA rotule RF6 seul  | 4   |
| 14  | 130080     | GA Pin for sliding Ancien et Nouveau Model  | 4   |
| 15  | 130060     | GA Noix nylon M8 pour Q30/A15   | 6   |
| 16  | 130000     | GA Anneau de retenu/washer spacer GA 06019 28497 99   | 4   |
| 17  | 130001     | GA joints d'étanchéité pour tiroir Q-25-30 OR 70 113  | 5   |

## Caractéristiques de la remorque 8-52

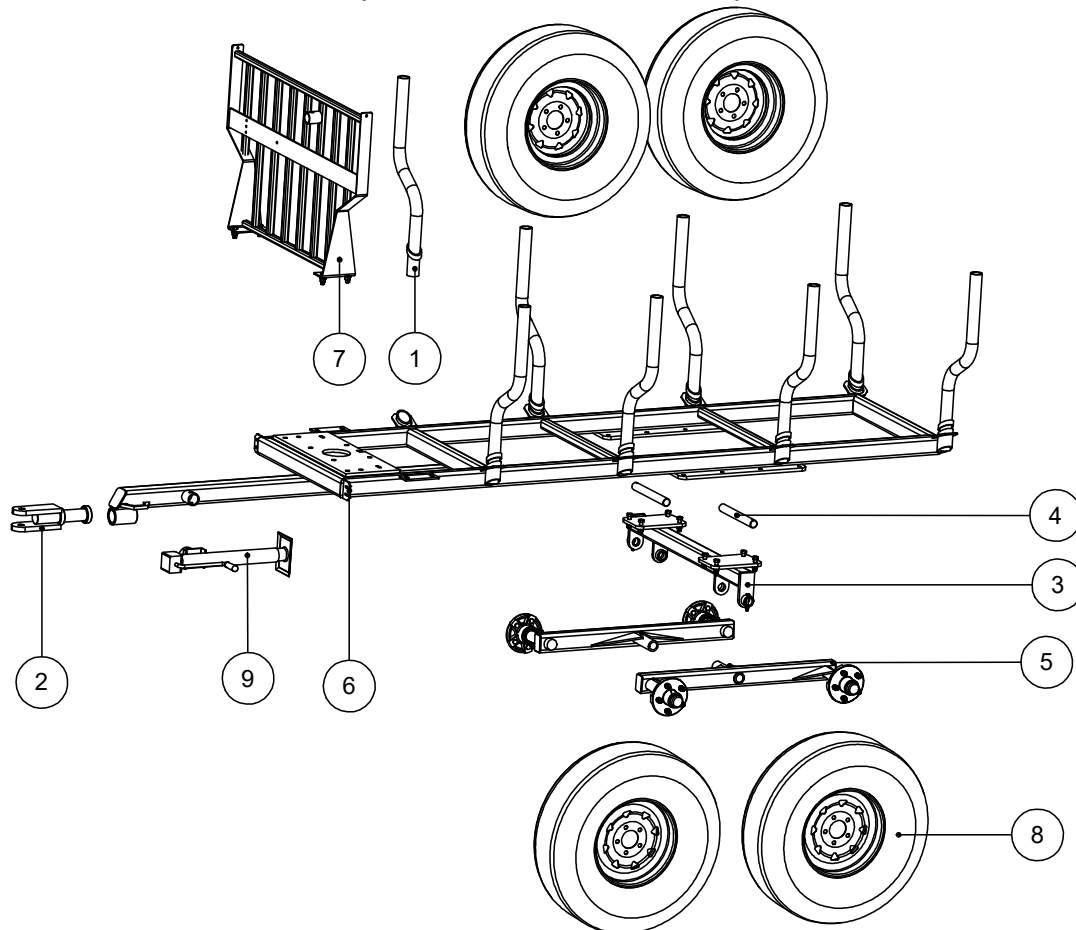


### Liste de Pièces Remorque forestière 8-52

| No. | # de pièce               | Nom  | Qté |
|-----|--------------------------|--|-----|
| 1   | 59-019-09                | Poteau Remorque 8-52                           | 8   |
| 2   | 59-019-07                | Frame 8-52                                     | 1   |
| 3   | 59-019-06                | Pôle swivel pour main 2"                       | 1   |
| 4   | 59-019-03                | Essieux hydraulique + Plaque + Boulons + Erous | 1   |
| 5   | 86-20-173-E08-00         | Rond 1 1/4" O.D.                               | 2   |
| 6   | 59-019-08                | Grille   | 1   |
| 7   | 120191                   | Cylindre hydraulique                           | 1   |
| 8   | 303010                   | Bequille-3000-2000                             | 1   |
| 9   | 302210                   | Pneus 25-10-12 6 ply 5 nuts                    | 4   |
| 10  | 310670                   | Main d'accouplement 2x2 pour boule 2"          | 1   |
| 11  | 59-019-05                | Cuisse 8-52                                    | 2   |
| 12  | 400500                   | Porte document                                 | 1   |
| 13  | 140030-036-101820-101820 | Assemblage Hose 3/8" - 36" Long                | 1   |
| 14  | 140030-066-101820-101820 | Assemblage Hose 3/8" - 66" Long                | 1   |



## Caractéristiques de la remorque 8-58 (Anciens modèles)



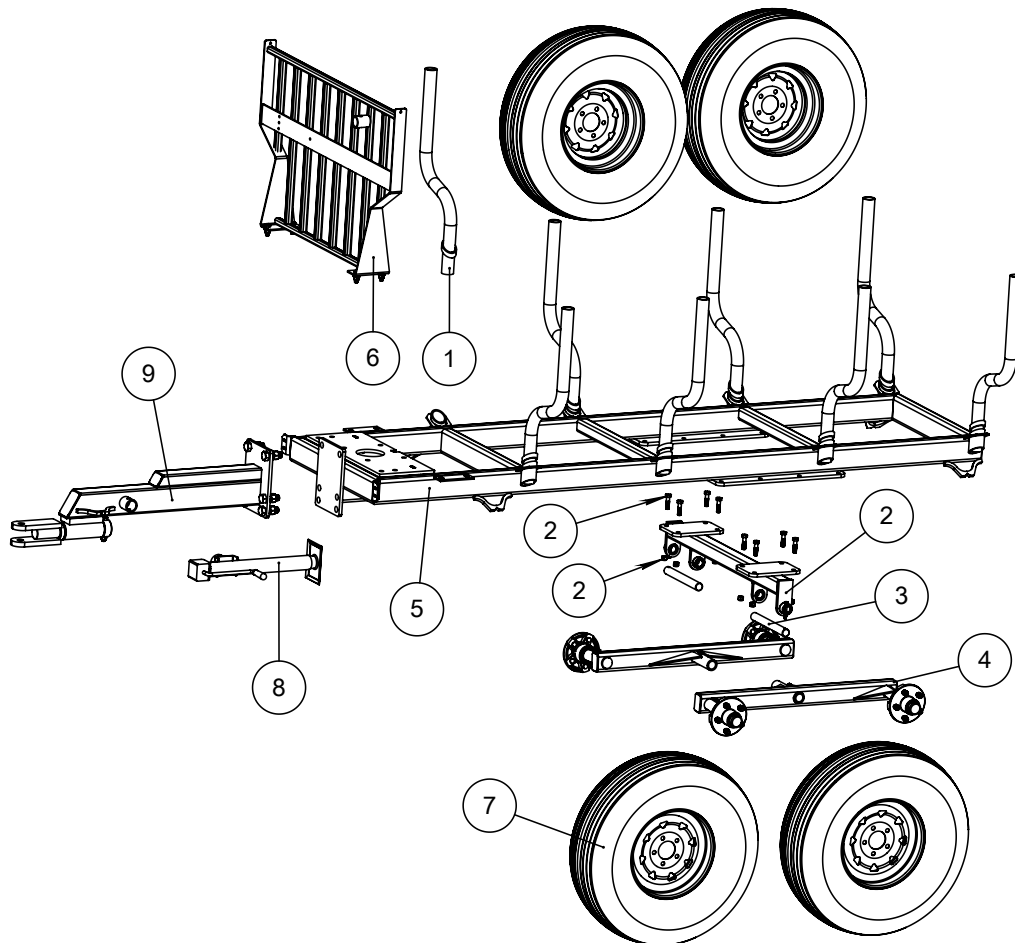
### Liste de Pièces Remorque forestière 8-58 pneus 11L15

| No. | # de pièce       | Nom                              | Qté |
|-----|------------------|----------------------------------|-----|
| 1   | 59-020-07        | Poteau remorque 8-58             | 8   |
| 2   | 59-020-05        | Main agricole                    | 1   |
| 3   | 59-006-04        | Essieu remorque 8-58             | 1   |
| 4   | 86-20-173-E08-00 | Rond 1 1/4" O.D.                 | 2   |
| 5   | 59-020-08        | Tandem remorque hub 3500 lbs     | 2   |
| 6   | 59-020-01        | Chassis Remorque Forestière 8-58 | 1   |
| 7   | 59-020-06        | Grille de 8-58                   | 1   |
| 8   | 302000           | Pneu 11L15 8 ply 5 Nuts 3500 lbs | 4   |
| 9   | 303020           | JACK-6000 ou (5000)              | 1   |





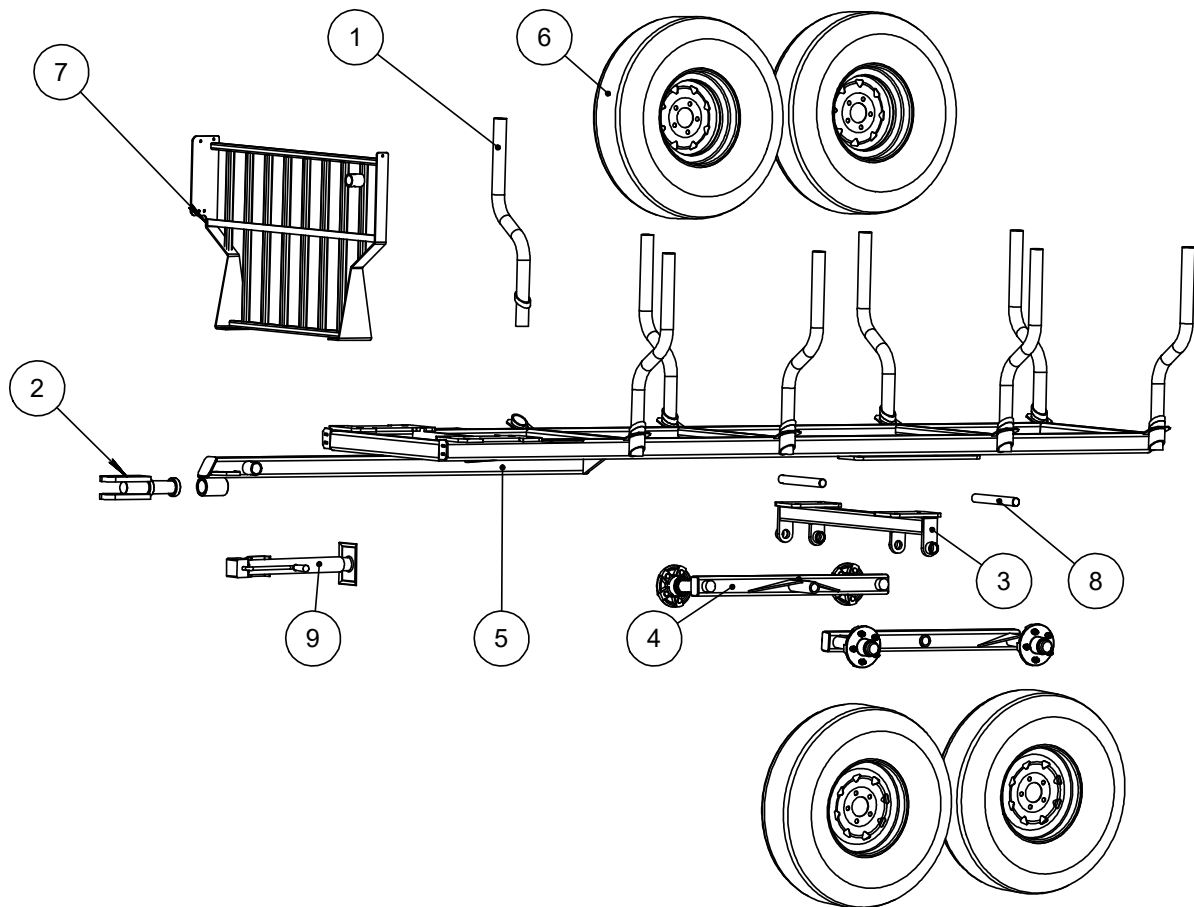
## Caractéristiques de la remorque 8-58 (Modèles récents)



### Liste de Pièces Remorque forestière 8-58 pneus 11L15

| No. | # de pièce       | Nom  | Qté |
|-----|------------------|--|-----|
| 1   | 59-020-07        | Poteau remorque 8-58                               | 8   |
| 2   | 59-006-04        | Essieu remorque 8-58 + Plaque + Boulons + Ecrous   | 1   |
| 3   | 86-20-173-E08-00 | Rond 1 1/4" O.D.                                   | 2   |
| 4   | 59-020-08        | Tandem remorque hub 3500 lbs                       | 2   |
| 5   | 59-020-01        | Chassis Remorque Forestière 8-58                   | 1   |
| 6   | 59-020-06        | Grille de 8-58                                     | 1   |
| 7   | 302000           | Pneu 11L15 8 ply 5 Nuts 3500 lbs                   | 4   |
| 8   | 303020           | Bequille-6000 ou (5000)                            | 1   |
| 9   | 59-076-48        | Petite pôle démontable (8-58, 9-58) (voir page 24) | 1   |

## Caractéristiques de la remorque 9-58 (Anciens modèles)

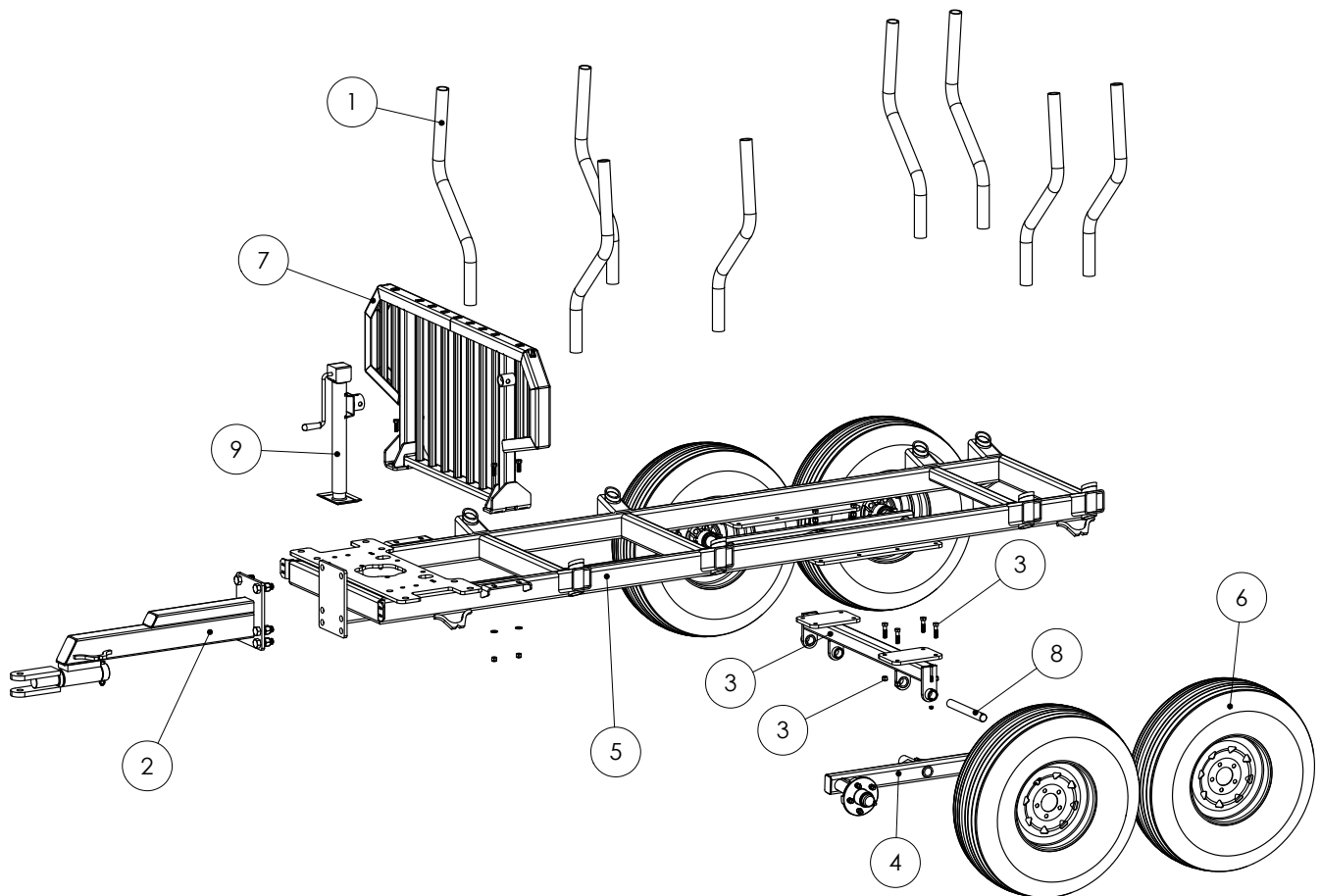


### Liste de pièces Remorque forestière 9-58 pneus 11L15

| No. | # de pièce       | Nom                              | Qté |
|-----|------------------|----------------------------------|-----|
| 1   | 59-020-07        | Poteau remorque 9-58             | 8   |
| 2   | 59-020-05        | Main agricole                    | 1   |
| 3   | 59-128-04        | Essieu boulonné ajustable        | 1   |
| 4   | 59-020-08        | Tandem remorque hub 3500 lbs     | 2   |
| 5   | 59-128-01        | Chassis Remorque Forestière 9-58 | 1   |
| 6   | 302000           | Pneu 11L15 8 ply 5 Nuts 3500 lbs | 4   |
| 7   | 59-128-02        | Grille de 9-58                   | 1   |
| 8   | 86-20-173-E08-00 | Rond 1 1/4" O.D.                 | 2   |
| 9   | 303020           | JACK-6000 ou (5000)              | 1   |



## Caractéristiques de la remorque 9-58 (Modèles récents)

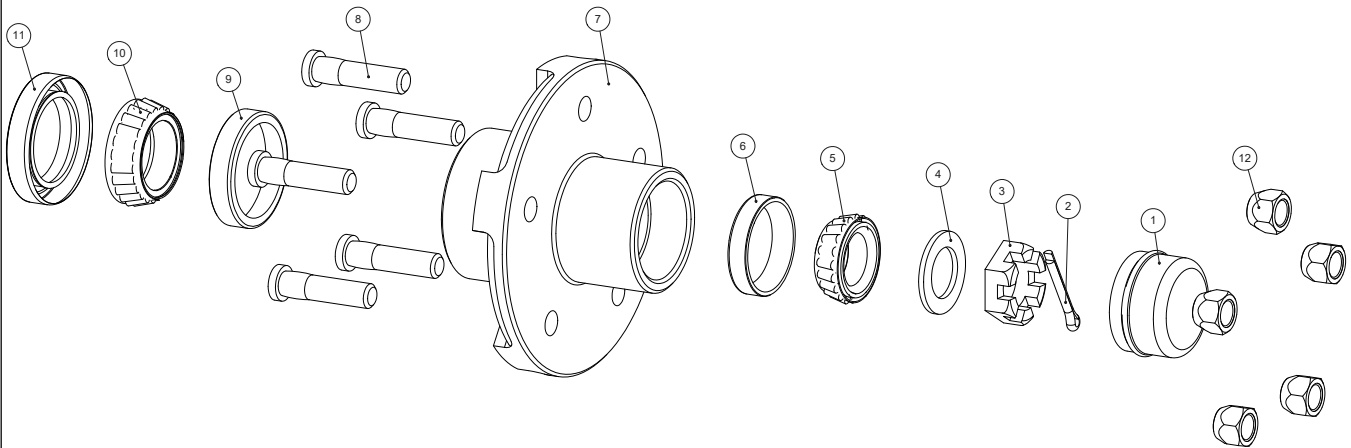


### Liste de pièces Remorque forestière 9-58 pneus 11L15

| No. | # de pièce       | Nom  | Qté |
|-----|------------------|--|-----|
| 1   | 59-020-07        | Poteau remorque 9-58                               | 8   |
| 2   | 59-020-05        | Petite pôle démontable (8-58, 9-58) (voir page 24) | 1   |
| 3   | 59-128-04        | Essieu boulonné ajustable                          | 1   |
| 4   | 59-020-08        | Tandem remorque hub 3500 lbs                       | 2   |
| 5   | 59-128-01        | Chassis Remorque Forestière 9-58                   | 1   |
| 6   | 302000           | Pneu 11L15 8 ply 5 Nuts 3500 lbs                   | 4   |
| 7   | 59-128-02        | Grille de 9-58                                     | 1   |
| 8   | 86-20-173-E08-00 | Rond 1 1/4" O.D.                                   | 2   |
| 9   | 303020           | JACK-6000 ou (5000)                                | 1   |

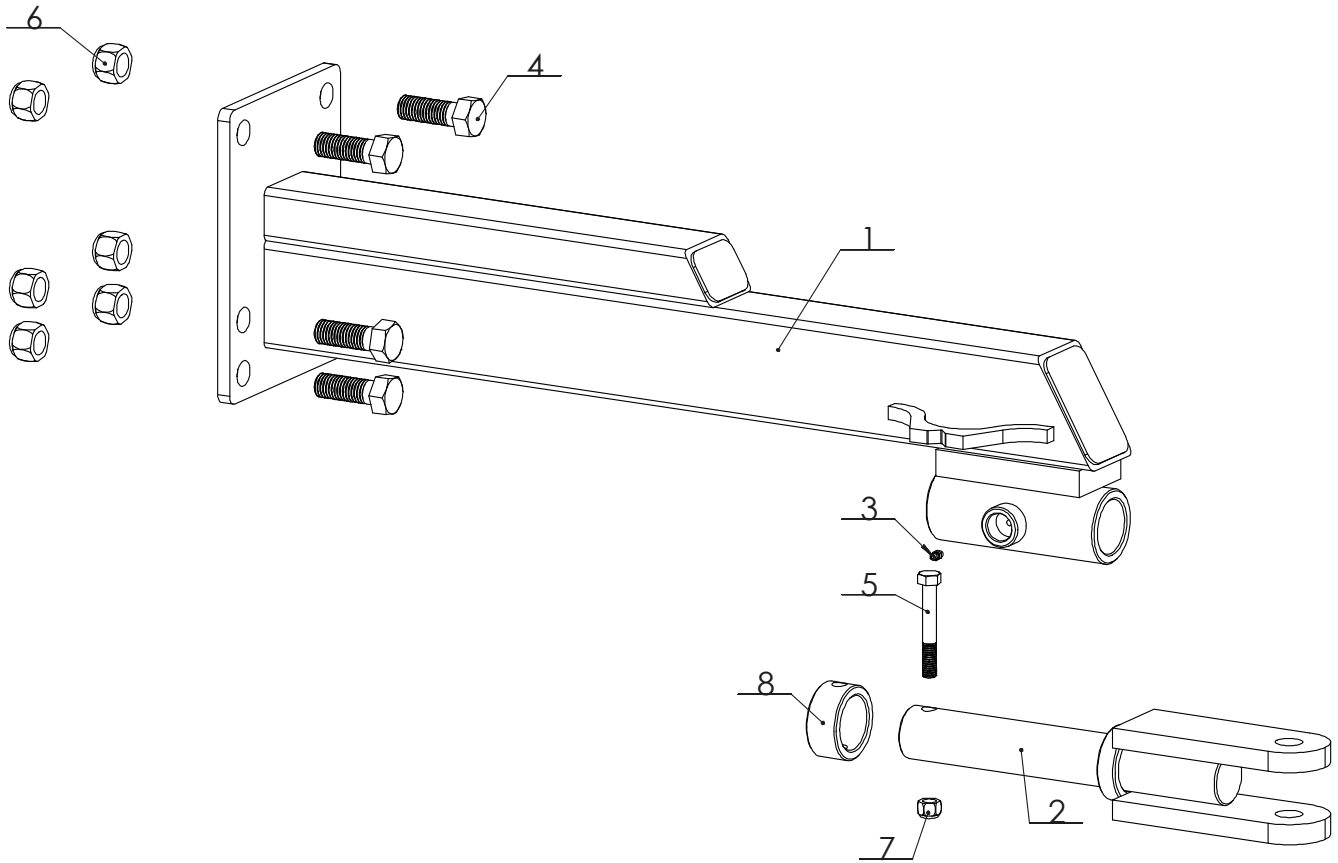


## Assemblage hub 3500 lbs



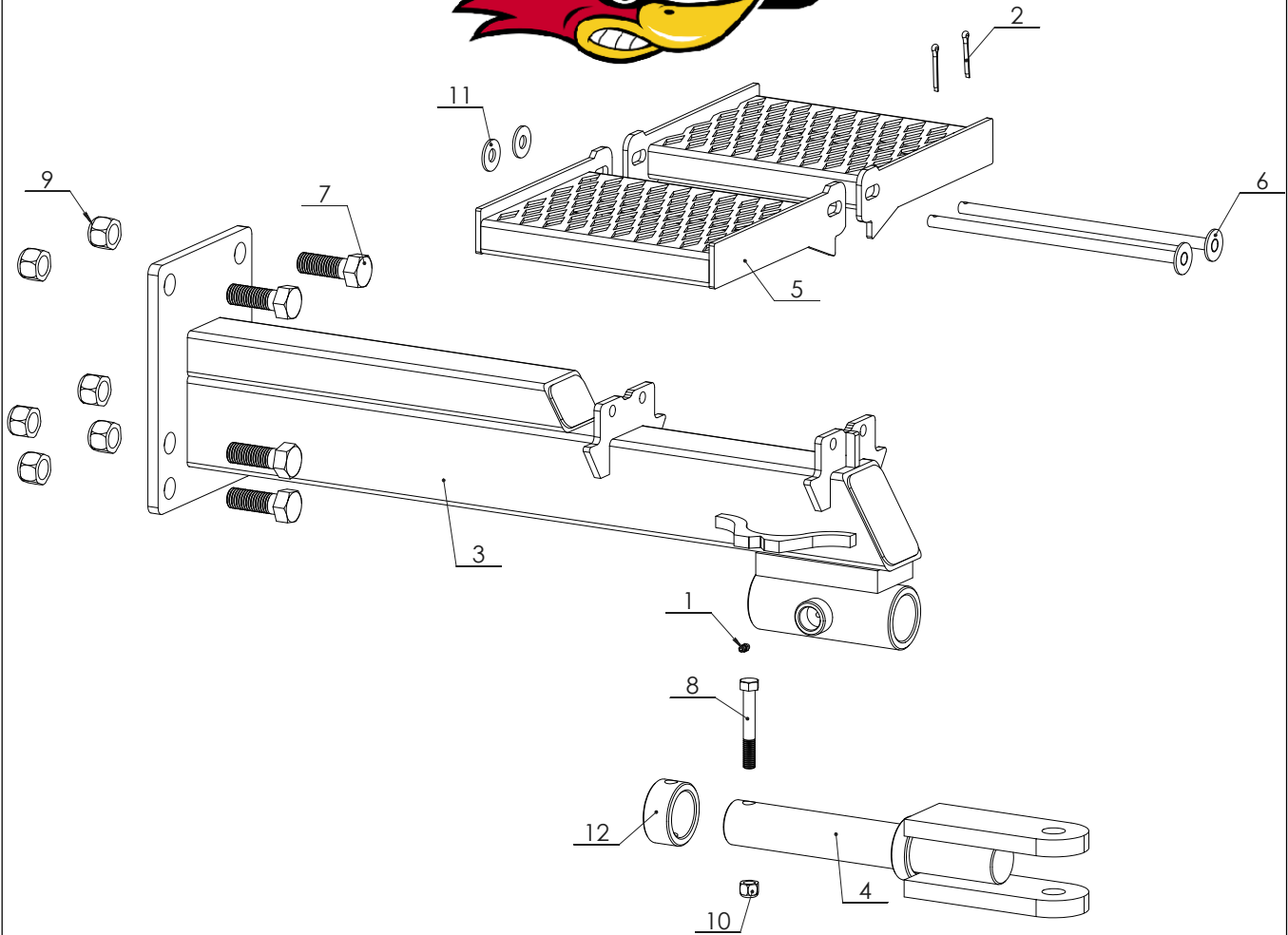
### Liste de pièces Assemblage hub 3500 lbs

| No. | # de pièce | Nom                        | Qté |
|-----|------------|----------------------------|-----|
| 1   | 306108     | Dust cap hub 3500 lbs      | 1   |
| 2   | 306110     | Cutter pine hub 3500 lbs   | 1   |
| 3   | 306109     | Ecrou chateau hub 3500 lbs | 1   |
| 4   | 306113     | Washer 3500 lbs            | 1   |
| 5   | 306104     | Bearings L44649            | 1   |
| 6   | 306180     | Petit cone hub 3500 lbs    | 1   |
| 7   | 306102     | Hub 3500 lbs               | 1   |
| 8   | 306111     | Stud hub 3500 lbs (Goujon) | 5   |
| 9   | 306105     | Gros cone hub 3500 lbs     | 1   |
| 10  | 306103     | Bearing L68149             | 1   |
| 11  | 306107     | SEAL HUB H3500             | 1   |
| 12  | 306010     | Écrou hexagonal 1/2"-13    | 5   |



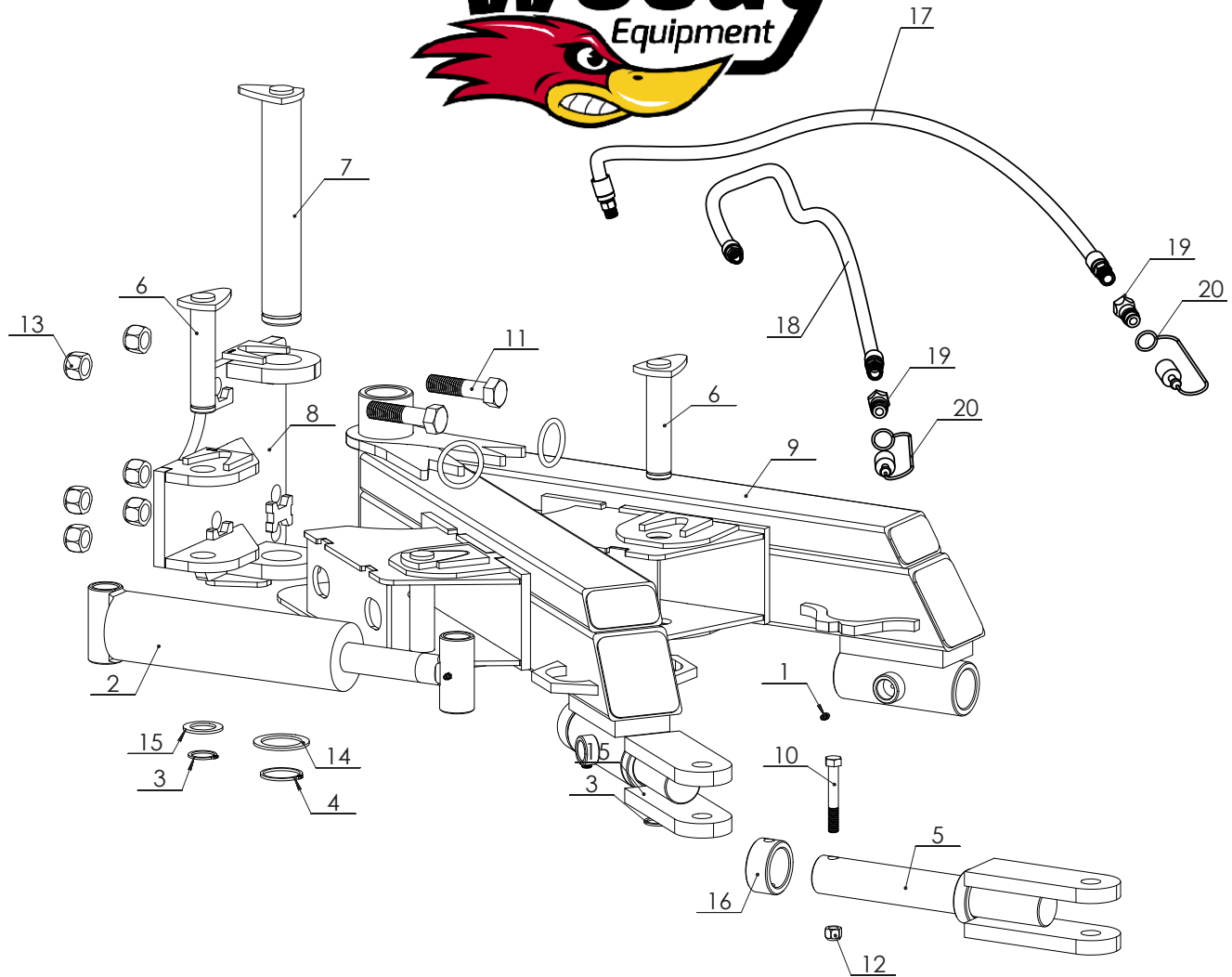
**Liste de pièces**  
**Petite pôle démontable (8-58, 9-58)**  
**Assemblage 59-076-48**

| No. | # de pièce | Nom                                     | Qté |
|-----|------------|---|-----|
| 1   | 59-076-63  | Petite pole démontable sans marche pied | 1   |
| 2   | 59-020-05  | Main agricole                           | 1   |
| 3   | 310020     | Graisseur droit 1/4"-28                 | 1   |
| 4   | 301010     | Boulon 7/8"-9 x 2 1/2" Long             | 6   |
| 5   | 300060     | Boulon 1/2"-13 x 3 1/2" Long            | 1   |
| 6   | 301590     | Nylon nut 7/8"-9                        | 6   |
| 7   | 301510     | Nylon nut 1/2"-13                       | 1   |
| 8   | 59-076-105 | Barrure de pole (shaft 1 15/16")        | 1   |



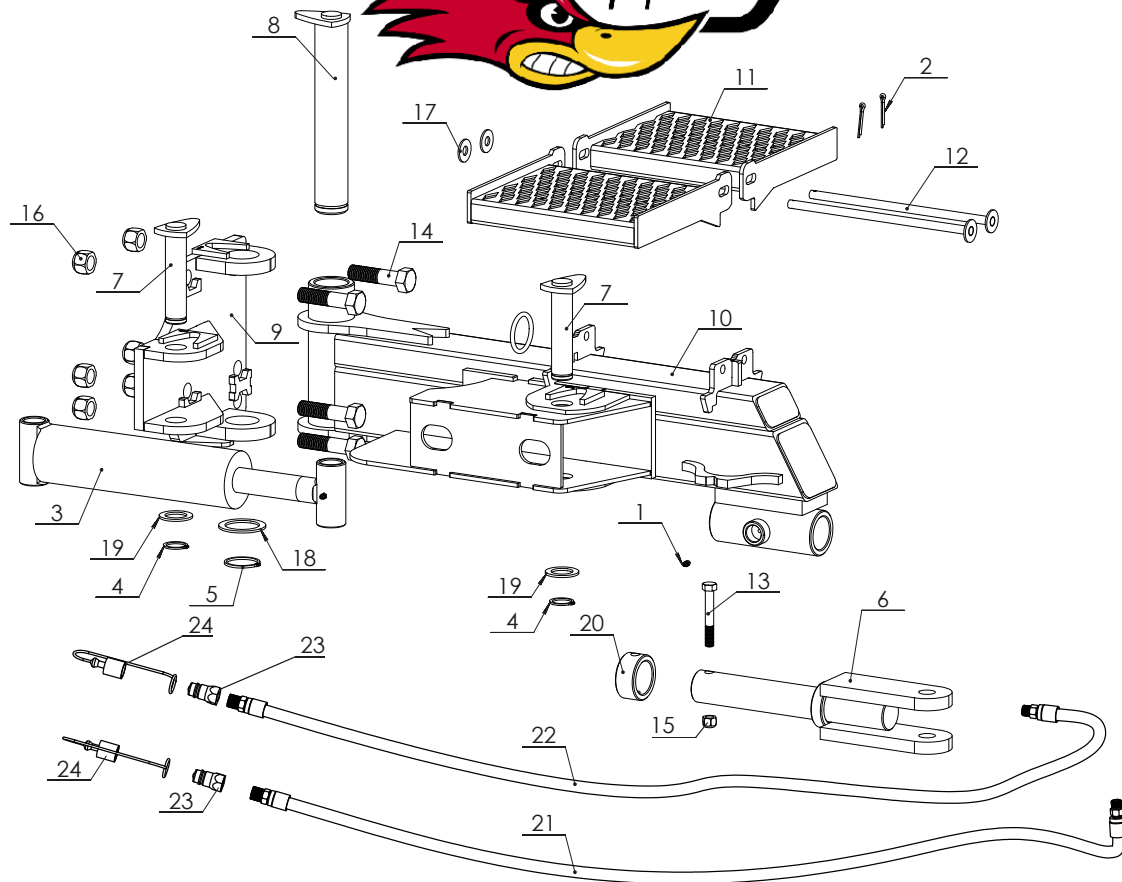
**Liste de Pièces  
Petite pôle démontable avec marche pied (9-58) (105HD)  
Assemblage 59-076-26**

| No. | # de pièce | Nom                              | Qté |
|-----|------------|----------------------------------|-----|
| 1   | 310020     | Graisseur droit 1/4"-28          | 1   |
| 2   | 310881     | Goupille fendue 1/8 x 1- 1/4     | 2   |
| 3   | 59-076-59  | Petite pole démontable           | 1   |
| 4   | 59-020-05  | Main agricole                    | 1   |
| 5   | 59-076-38  | Marche-pied en deck span 9.5     | 2   |
| 6   | 59-076-74  | Assemblage pivot de marche pied  | 2   |
| 7   | 301010     | Boulon 7/8"-9 x 2 1/2" Long      | 6   |
| 8   | 300060     | Boulon 1/2"-13 x 3 1/2" Long     | 1   |
| 9   | 301590     | Nylon nut 7/8"-9                 | 6   |
| 10  | 301510     | Nylon nut 1/2"-13                | 1   |
| 11  | 301310     | Rondelle Plat 1/2" Large         | 2   |
| 12  | 59-076-105 | Barrure de pole (shaft 1 15/16") | 1   |



**Liste de Pièces**  
**Petit articulation simple cylindre démontable 95HD - 105HD**  
**Assemblage 59-076-55**

| No. | # de pièce               | Nom                                      | Qté |
|-----|--------------------------|--|-----|
| 1   | 310020                   | Graisseur droit 1/4"-28                  | 2   |
| 2   | 120443                   | Cylindre hydraulique 3" Dia. x 8" Course | 1   |
| 3   | 307063                   | Snap-Ring 1 1/4" Épais                   | 2   |
| 4   | 307075                   | Snap-Ring 2" Heavy                       | 1   |
| 5   | 59-020-05                | Main agricole                            | 1   |
| 6   | 59-076-04                | Barrure de cylindre                      | 2   |
| 7   | 59-076-08                | Barrure de pivot                         | 1   |
| 8   | 59-076-15                | Pivot de conduite simple cylindre        | 1   |
| 9   | 59-076-56                | Frame petite conduite simple cylindre    | 1   |
| 10  | 300060                   | Boulon 1/2"-13 x 3 1/2" Long             | 1   |
| 11  | 301020                   | Boulon 7/8"-9 x 3 1/2" Long              | 6   |
| 12  | 301510                   | Nylon nut 1/2"-13                        | 1   |
| 13  | 301590                   | Nylon nut 7/8"-9                         | 6   |
| 14  | 59-076-034               | Rondelle                                 | 1   |
| 15  | 59-076-035               | Rondelle                                 | 2   |
| 16  | 59-076-105               | Barrure de pole (shaft 1 15/16")         | 1   |
| 17  | 140030-106-101750-101740 | Assemblage Hose 3/8" - 8 1/2" Long       | 1   |
| 18  | 140030-106-101750-101740 | Assemblage Hose 3/8" - 8 1/2" Long       | 1   |
| 19  | 109010                   | Raccord rapide mâle x femelle 1/2"-NPT   | 2   |
| 20  | 140000                   | Dust cap 1/2" Rouge                      | 2   |



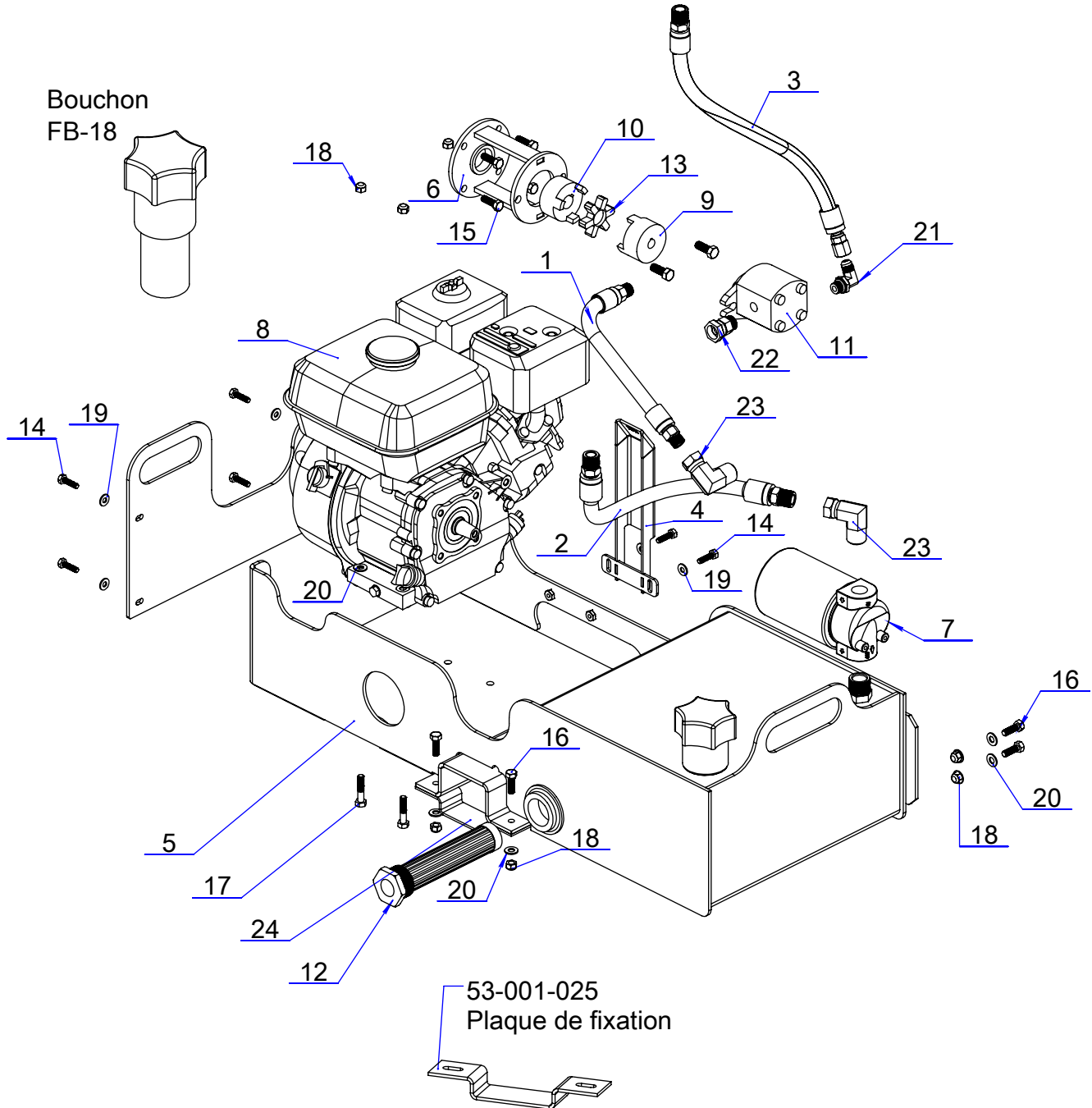
**Liste de Pièces**  
**Petite articulation simple cylindre démontable pour 105HD**  
**(avec marche pied) (9-58) Assemblage 59-076-14**

| No. | # de pièce               | Nom                                      | Qté |
|-----|--------------------------|--|-----|
| 1   | 310020                   | Graisseur droit 1/4"-28                  | 2   |
| 2   | 310881                   | Goupille fendue 1/8 x 1- 1/4             | 2   |
| 3   | 120443                   | Cylindre hydraulique 3" Dia. x 8" Course | 1   |
| 4   | 307063                   | Snap-Ring 1 1/4" Épais                   | 2   |
| 5   | 307075                   | Snap-Ring 2" Heavy                       | 1   |
| 6   | 59-020-05                | Main agricole                            | 1   |
| 7   | 59-076-04                | Barrure de cylindre                      | 2   |
| 8   | 59-076-08                | Barrure de pivot                         | 1   |
| 9   | 59-076-15                | Pivot de conduite simple cylindre        | 1   |
| 10  | 59-076-27                | Frame petite conduite simple cylindre    | 1   |
| 11  | 59-076-36                | Marche-pied en deck span 9.5             | 2   |
| 12  | 59-076-74                | Assemblage pivot de marche pied          | 2   |
| 13  | 300060                   | Boulon 1/2"-13 x 3 1/2" Long             | 1   |
| 14  | 301020                   | Boulon 7/8"-9 x 3 1/2" Long              | 6   |
| 15  | 301510                   | Nylon nut 1/2"-13                        | 1   |
| 16  | 301590                   | Nylon nut 7/8"-9                         | 6   |
| 17  | 301310                   | Rondelle Plat 1/2" Large                 | 2   |
| 18  | 59-076-034               | Rondelle                                 | 1   |
| 19  | 59-076-035               | Rondelle                                 | 2   |
| 20  | 59-076-105               | Barrure de pole (shaft 1 15/16")         | 1   |
| 21  | 140030-096-101740-101750 | Assemblage Hose 3/8" - 8' Long           | 1   |
| 22  | 140030-096-101740-101750 | Assemblage Hose 3/8" - 8' Long           | 1   |
| 23  | 109010                   | Raccord rapide mâle x femelle 1/2"-NPT   | 2   |
| 24  | 140000                   | Dust cap 1/2" Rouge                      | 2   |





# Caractéristique Unité GX 160 Hydraulique 5.5 HP 2.0 GPM



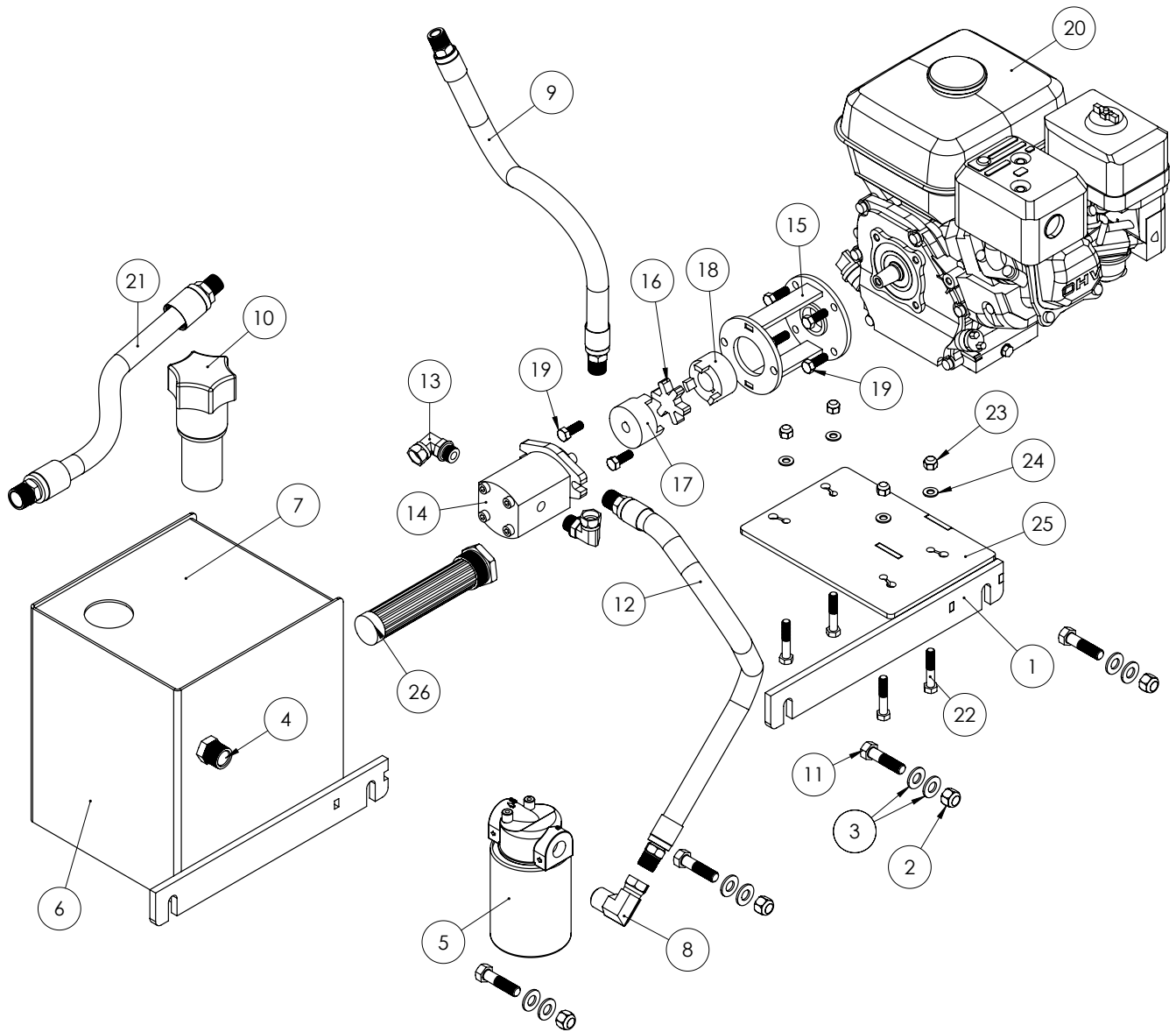


**Liste de Pièces  
Unité Hydraulique GX 160 5.5 HP 2.0 GPM**

| <b>No.</b> | <b># de pièce</b>        | <b>Nom</b>   | <b>Qté</b> |
|------------|--------------------------|--|------------|
| 1          | 140040-006-101700-101700 | Hose 1/2 x 6 1/4" Long-NPT male 3/8, NPT male 3/8        | 1          |
| 2          | 140040-016-101700-101700 | Hose 1/2 x 16" Long-NPT male 1/2, NPT male 1/2           | 1          |
| 3          | 140030-014-100610-101820 | Hose 3/8 x 14" Long-JIC femelle swivel 3/8, NPT male 1/2 | 1          |
| 4          | 53-001-06                | Protecteur   | 1          |
| 5          | 53-001-01                | Réservoir / Support Moteur                               | 1          |
| 6          | 106000                   | Adapteur pompe/moteur                                    | 1          |
| 7          | 190060                   | Filtre pivotant élément et tete CP-750-10P               | 1          |
| 8          | 108010                   | Moteur Honda GX160                                       | 1          |
| 9          | 140320                   | Machoire d'accouplement 1/2"                             | 1          |
| 10         | 140340                   | Machoire d'accouplement 3/4"                             | 1          |
| 11         | 108200                   | Pompe Galthec 2 gal/min                                  | 1          |
| 12         | 190020                   | Pré Filtre LTM -10-100                                   | 1          |
| 13         | 140360                   | Caoutchouc de Machoire d'accouplement                    | 1          |
| 14         | 300200                   | Boulon 1/4"-20 x 1" Long x 1" Filet                      | 6          |
| 15         | B-05-18-16-14            | Boulon 5/16"-18 X 1" Long X 7/8" Filet                   | 4          |
| 16         | 300700                   | Boulon 5/16"-18 x 1" Long x 7/8" Filet                   | 6          |
| 17         | 300710                   | Boulon 5/16"-18 x 1 1/2" Long x 7/8" Filet               | 4          |
| 18         | 301560                   | Écrou autobloquant 5/16"-18                              | 10         |
| 19         | 301400                   | Rondelle Plat 1/4" Étroite                               | 6          |
| 20         | 301390                   | Rondelle Plat 5/16" Étroite                              | 14         |
| 21         | 101110                   | Coude 90-Male JIC 3/8-Male ORB 3/8                       | 1          |
| 22         | 103500                   | Adapteur Male ORB 1/2" - NPTF SWIVEL 1/2"                | 1          |
| 23         | 101310                   | Coude 90° 1/2" NPT FEMELLE SWI x NPT MALE- 3/4"          | 2          |
| 24         | 53-001-025               | Plaque de fixation                                       | 1          |



## Caractéristique Unité GX 160 Hydraulique 5.5 HP 3.2 GPM



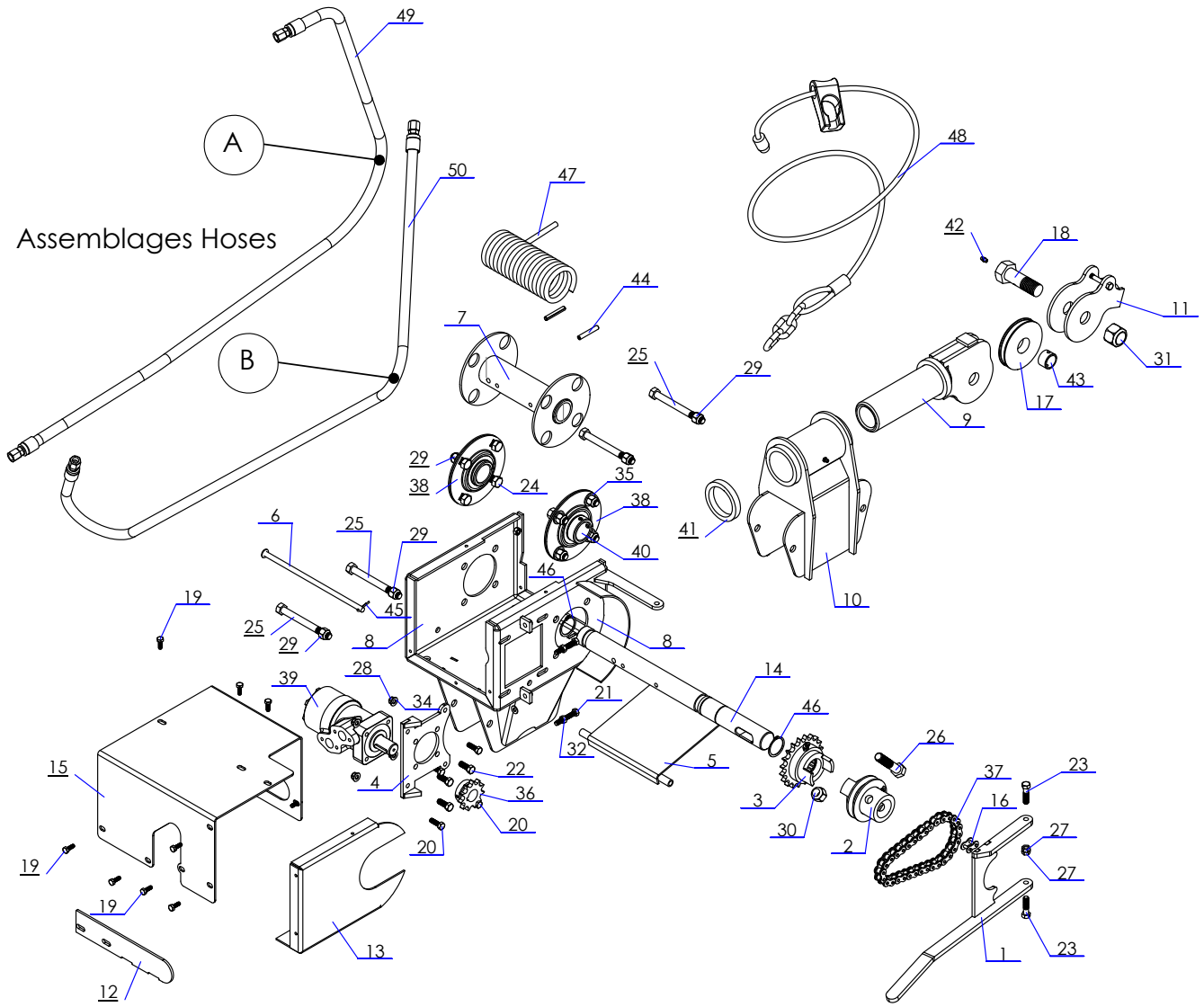


**Liste de Pièces**  
**Unité Hydraulique GX 160 5.5 HP 3.2 GPM**

| <b>No.</b> | <b># de pièce</b>        | <b>Nom</b>   | <b>Qté</b> |
|------------|--------------------------|--|------------|
| 1          | 53-001-01                | Support à moteur   | 1          |
| 2          | 301510                   | Nylon nut 1/2"-13  | 4          |
| 3          | 301310                   | Rondelle plat 1/2" étroite                                   | 8          |
| 4          | 3109-12-08               | Réduit Mâle 3/4"-14 femelle 1/2"-14                          | 1          |
| 5          | 190060                   | Filtre pivotant élément et tete CP-750-10P                   | 1          |
| 6          | 53-001-030               | Contour bac à l'huile  | 1          |
| 7          | 53-001-029               | Coté réverse à l'huile                                       | 1          |
| 8          | 101310                   | Coude 90° NPSM Fem SWI x NPT Male - 1/2" x 3-4"              | 1          |
| 9          | 140040-020-101700-101700 | Hose 1/2 x 20" Long-NPT male 1/2, NPT male 1/2               | 1          |
| 10         | 190000                   | Bouchon HYC-80-40-AS-WH1                                     | 1          |
| 11         | 300030                   | Boulon 1/2"-13 x 2" Long                                     | 4          |
| 12         | 140040-030-101700-101700 | Hose 1/2 x 30" Long-NPT male 1/2, NPT male 1/2               | 1          |
| 13         | 101420                   | Coude 90° Mâle ORB Ajustable 1/2" - Femelle NPSM Swivel 3/8" | 2          |
| 14         | 108210                   | Pompe Galtech SPA 3.2  | 1          |
| 15         | 106000                   | Belt housing   | 1          |
| 16         | 140360                   | Lovejoy insert 1/2" L095                                     | 1          |
| 17         | 140320                   | Love Joy Jaw Coupling 1/2" L095                              | 1          |
| 18         | 140300                   | Love Joy Jaw Coupling 1" L095                                | 1          |
| 19         | B-06-16-16-16            | Boulon 3/8"-24 UNF X 1" Long X 1" Filet                      | 6          |
| 20         | 108010                   | Moteur Honda GX 160  | 1          |
| 21         | 140080-012-101731-101730 | Hose 3/4 x 12 1/2" Long-NPT male 1/2, NPT male 3/4           | 1          |
| 22         | 300530                   | Boulon 3/8"-16 x 2" Long                                     | 4          |
| 23         | 301550                   | Nylon nut 3/8"-16  | 4          |
| G          | 301390                   | Rondelle Plat 5/16" Étroite                                  | 4          |
| 25         | 53-003-03                | Support à moteur   | 1          |
| 26         | 190020                   | Pré Filtre LTM -10-100                                       | 1          |



# Caractéristique treuil hydraulique 4000 lbs sur mât



## SPÉCIFICATION TECHNIQUE DES ASSEMBLAGES HOSES HYDRAULIQUES

| CHARGEUSES | SKU    | MODÈLE TREUIL    | ID | # DE PIÈCE               | NOM                             |
|------------|--------|------------------|----|--------------------------|---------------------------------|
| 90HD       | 58-008 | 4000 lbs sur Mât | A  | 140030-066-101820-101820 | Assemblage Hose 3/8" - 66" Long |
|            |        |                  | B  | 140030-070-101820-101820 | Assemblage Hose 3/8" - 70" Long |
| 90HD+      |        |                  | A  | 140030-068-101820-101820 | Assemblage Hose 3/8" - 69" Long |
|            |        |                  | B  | 140030-073-101820-101820 | Assemblage Hose 3/8" - 73" Long |

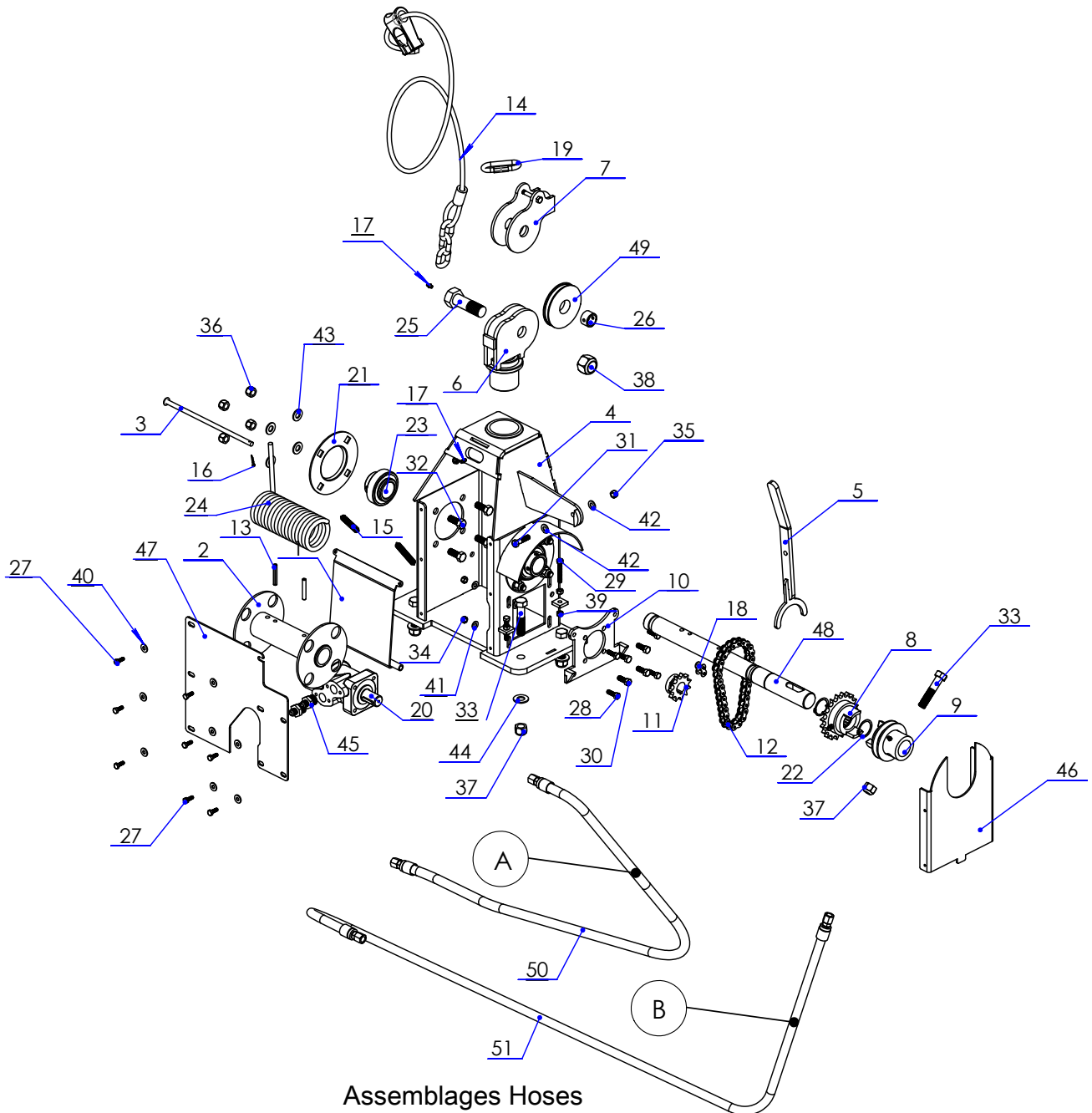


### Liste de Pièces - Treuil hydraulique 4000 lbs sur mât

| No. | # de pièce               | Nom  | Qté |
|-----|--------------------------|--|-----|
| 1   | 58-005-02                | Fourchette d'embrayage                                     | 1   |
| 2   | 58-000-07                | Embrayage mobile treuille Gros, Moyen & Petit              | 1   |
| 3   | 58-000-06                | Embrayage fixe treuille Gros, Moyen & Petit                | 1   |
| 4   | 58-000-09                | Support de moteur treuil                                   | 1   |
| 5   | 58-004-01                | Tendeur treuil   | 1   |
| 6   | 58-004-04                | Axe fixation tendeur de câble                              | 1   |
| 7   | 58-004-02                | Rouleau treuille   | 1   |
| 8   | 58-008-01                | Boitier du treuil  | 1   |
| 9   | 58-000-03                | Tête swivel Gros, Moyen & Petit                            | 1   |
| 10  | 58-005-05                | Fixation guide de câble                                    | 1   |
| 11  | 58-000-04                | Swing cable treuille Gros, Moyen & Petit                   | 1   |
| 12  | 58-005-013               | Bâti treuille Gros & Moyen                                 | 1   |
| 13  | 58-005-011               | Protecteur treuille baume                                  | 1   |
| 14  | 58-004-009               | Shaft treuil boom  | 1   |
| 15  | 58-000-036               | Couverture de treuil                                       | 1   |
| 16  | 308910                   | Maille patente série #50                                   | 1   |
| 17  | 58-000-024               | Poulie modifiée  | 1   |
| 18  | 58-000-006               | Boulon modifié   | 1   |
| 19  | 300820                   | Boulon 1/4"-20 x 3/4" Long                                 | 10  |
| 20  | 300700                   | Boulon 5/16"-18 x 1" Long                                  | 4   |
| 21  | 300720                   | Boulon 5/16"-18 x 2" Long                                  | 2   |
| 22  | 300500                   | Boulon 3/8"-16 x 1" Long                                   | 4   |
| 23  | 300520                   | Boulon 3/8"-16 x 1 1/2" Long                               | 2   |
| 24  | 300020                   | Boulon 1/2"-13 x 1 1/4" Long                               | 8   |
| 25  | 300090                   | Boulon 1/2"-13 x 5" Long                                   | 4   |
| 26  | 300840                   | Boulon 5/8"-11 x 3" Long                                   | 1   |
| 27  | 301550                   | Nylon nut 3/8"-16  | 2   |
| 28  | 301560                   | Nylon nut 5/16"-18   | 4   |
| 29  | 301510                   | Nylon nut 1/2"-13  | 12  |
| 30  | 301570                   | Nylon nut 5/8"-11  | 1   |
| 31  | 301500                   | Nylon nut 1"-8   | 1   |
| 32  | 301850                   | Écrou hexagonal 5/16"-18                                   | 4   |
| 33  | 301400                   | Rondelle Plat 1/4" Étroite                                 | 1   |
| 34  | 301390                   | Rondelle Plat 5/16" Étroite                                | 4   |
| 35  | 301310                   | Rondelle Plat 1/2" Étroite                                 | 8   |
| 36  | 150010                   | Roue dentée #50-11 Dents heavy duty                        | 1   |
| 37  | 309080                   | Chaîne no 50 16 mailles                                    | 1   |
| 38  | 150151                   | Bride de roulement UCPF 208-24 WOODBPFUC150 (duo) TREUILLE | 2   |
| 39  | 108060                   | Moteur Hydraulique 160cc                                   | 1   |
| 40  | 150040                   | Roulement "insert"   | 2   |
| 41  | 58-008-009               | Douille 3 1/4" O.D. x .375" (2.500" I.D.)                  | 1   |
| 42  | 310020                   | Graisneur droit 1/4"-28                                    | 1   |
| 43  | 111000                   | Douille 1 x .75  | 1   |
| 44  | 310880                   | Goupille à ressort 5/16" O.D. x 2 1/4"                     | 2   |
| 45  | 310831                   | Goupille fendue 1/8 DIA. X 1/2" LG.                        | 1   |
| 46  | 307036                   | Anneau de retenue 1 1/2"                                   | 2   |
| 47  | 304000                   | Cable 1/4 dyneema 110'                                     | 1   |
| 48  | 310720                   | Étrangleur à billot  | 1   |
| 49  | 140030-066-101820-101820 | Assemblage Hose 3/8" - 66" Long                            | 1   |
| 50  | 140030-070-101820-101820 | Assemblage Hose 3/8" - 70" Long                            | 1   |



# Caractéristique treuil hydraulique 4000 lbs sur châssis



Assemblages Hoses

## SPÉCIFICATION TECHNIQUE DES ASSEMBLAGES HOSES HYDRAULIQUES

| CHARGEUSES | SKU    | MODÈLE TREUIL        | ID | # DE PIÈCE               | NOM                             |
|------------|--------|----------------------|----|--------------------------|---------------------------------|
| 90HD       | 58-052 | 4000 lbs sur Châssis | A  | 140030-028-101820-100001 | Assemblage Hose 3/8" - 28" Long |
|            |        |                      | B  | 140030-030-101820-100001 | Assemblage Hose 3/8" - 30" Long |
| 90HD+      |        |                      | A  | 140030-028-101820-100001 | Assemblage Hose 3/8" - 28" Long |
|            |        |                      | B  | 140030-030-101820-100001 | Assemblage Hose 3/8" - 30" Long |



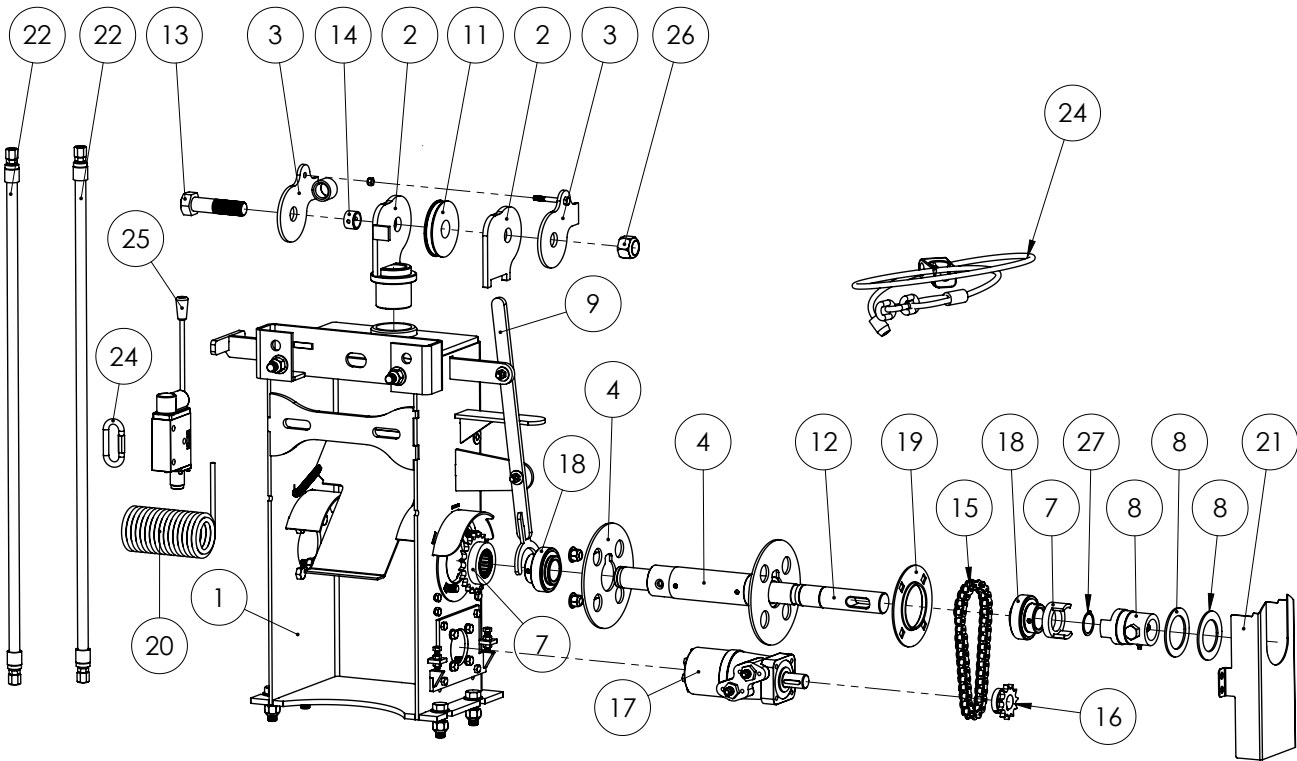
### Liste de Pièces - Treuil hydraulique 4000 lbs

| No. | # de pièce               | Nom  | Qté |
|-----|--------------------------|--|-----|
| 1   | 58-004-01                | Tendeur treuil   | 1   |
| 2   | 58-004-02                | Rouleau treuille   | 1   |
| 3   | 58-004-04                | Axe fixation tendeur de câble                              | 1   |
| 4   | 58-052-01                | Bati de treuil   | 1   |
| 5   | 58-052-02                | Bras d'embrayage Gros & Moyen                              | 1   |
| 6   | 58-052-04                | Tête de treuil   | 1   |
| 7   | 58-000-04                | Swing cable treuille Gros, Moyen & Petit                   | 1   |
| 8   | 58-000-06                | Embrayage fixe treuille Gros, Moyen & Petit                | 1   |
| 9   | 58-000-07                | Embrayage mobile treuille Gros, Moyen & Petit              | 1   |
| 10  | 58-000-09                | Support de moteur treuil                                   | 1   |
| 11  | 150010                   | Roue dentée #50-11 Dents heavy duty                        | 1   |
| 12  | 309080                   | Chaîne no 50 16 mailles                                    | 1   |
| 13  | 310880                   | Goupille à ressort 5/16" O.D. x 2 1/4"                     | 2   |
| 14  | 310720                   | Étrangleur à billot  | 1   |
| 15  | 309200                   | Ressort - Type à extension                                 | 2   |
| 16  | 310831                   | Cotter pin 1/8 DIA. X 1/2" LG.                             | 1   |
| 17  | 310020                   | Graisser droit 1/4"-28                                     | 2   |
| 18  | 308910                   | Maille patente série #50                                   | 1   |
| 19  | 310725                   | Maillon rapide   | 1   |
| 20  | 108060                   | Moteur Hydraulique 160cc                                   | 1   |
| 21  | 150151                   | Bride de roulement UCPF 208-24 WOODBPFUC150 (duo) TREUILLE | 1   |
| 22  | 307036                   | Anneau de retenue 1 1/2"                                   | 2   |
| 23  | 150040                   | Roulement "insert"   | 2   |
| 24  | 304000                   | Cable 1/4 dyneema 110'                                     | 1   |
| 25  | B-16-08-64-36            | Boulon modifié   | 1   |
| 26  | 111000                   | Douille 1 x .75  | 1   |
| 27  | 300203                   | Boulon 1/4"-20 x 3/4" Long                                 | 8   |
| 28  | 300700                   | Boulon 5/16"-18 x 1" Long                                  | 4   |
| 29  | 300720                   | Boulon 5/16"-18 x 2" Long                                  | 2   |
| 30  | 300500                   | Boulon 3/8"-16 x 1" Long                                   | 4   |
| 31  | 300520                   | Boulon 3/8"-16 x 1 1/2" Long                               | 1   |
| 32  | 300020                   | Boulon 1/2"-13 x 1 1/4" Long                               | 8   |
| 33  | 300840                   | Boulon 5/8"-11 x 3" Long                                   | 5   |
| 34  | 301560                   | Nylon nut 5/16"-18   | 4   |
| 35  | 301550                   | Nylon nut 3/8"-16  | 1   |
| 36  | 301510                   | Nylon nut 1/2"-13  | 8   |
| 37  | 301570                   | Nylon nut 5/8"-11  | 5   |
| 38  | 301500                   | Nylon nut 1"-8   | 1   |
| 39  | 301850                   | Écrou hexagonal 5/16"-18                                   | 4   |
| 40  | 301400                   | Rondelle Plat 1/4" Large                                   | 10  |
| 41  | 301390                   | Rondelle Plat 5/16" Étroite                                | 4   |
| 42  | 301350                   | Rondelle Plat 3/8" Étroite                                 | 2   |
| 43  | 301310                   | Rondelle Plat 1/2" Étroite                                 | 8   |
| 44  | 301360                   | Rondelle Plat 5/8" Étroite                                 | 4   |
| 45  | 102710                   | Mâle 3/8" - JIC x Mâle 7/8" - ORB                          | 2   |
| 46  | 58-052-011               | Protecteur treuille  | 1   |
| 47  | 58-052-036               | Plaque garde moteur  | 1   |
| 48  | 58-004-009               | Shaft treuil boom  | 1   |
| 49  | 58-000-024               | Poulie modifiée  | 1   |
| 48  | 58-004-009               | Shaft treuil boom  | 1   |
| 49  | 58-000-024               | Poulie modifiée  | 1   |
| 50  | 140030-028-101820-100001 | Assemblage Hose 3/8" - 28" Long                            | 1   |
| 51  | 140030-030-101820-100001 | Assemblage Hose 3/8" - 30" Long                            | 1   |





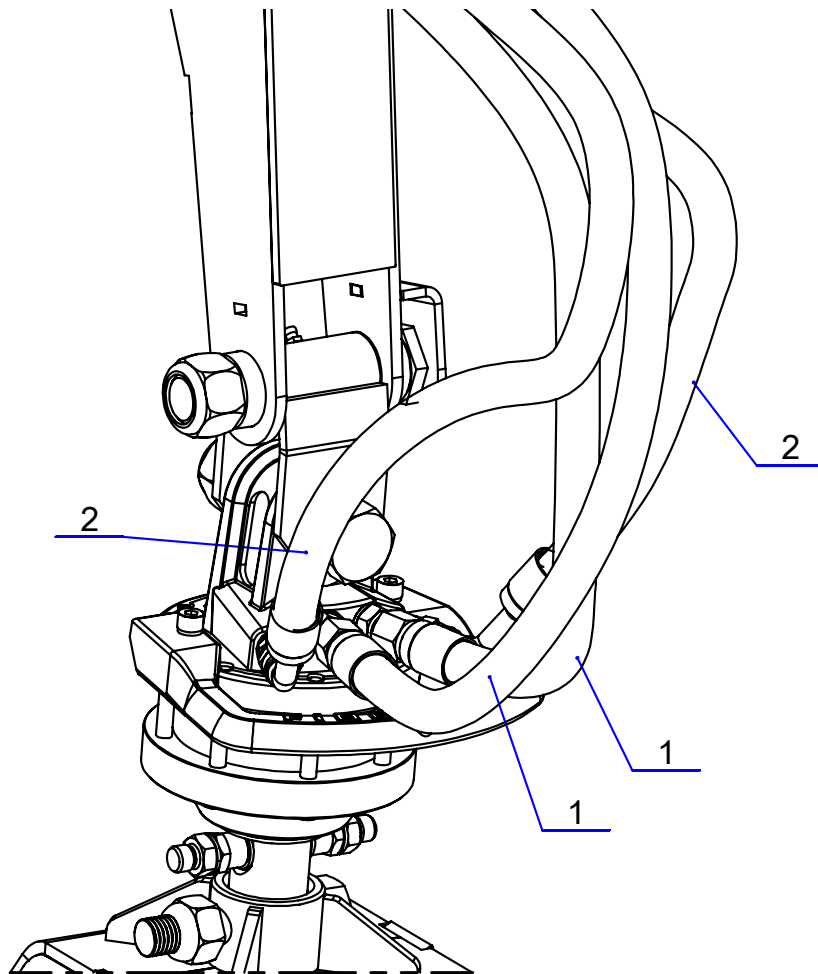
## Caractéristique treuil hydraulique 6000 lbs



### Liste de Pièces - Treuil hydraulique 6000 lbs Rabaissé

| No. | # de pièce                   | Nom   | Qté |
|-----|------------------------------|---|-----|
| 1   | 58-013-01                    | Bâti du Treuil 26"                            | 1   |
| 2   | 58-013-04                    | Tête de treuil                                | 1   |
| 3   | 58-000-04                    | Swing cable treuille Gros ,Moyen & Petit      | 1   |
| 4   | 58-000-05                    | Rouleau treuille Gros & Moyen                 | 1   |
| 5   | 58-007-03                    | Pivot tendeur de câble                        | 1   |
| 6   | 58-007-05                    | Bender treuille Gros & Moyen                  | 1   |
| 7   | 58-000-06                    | Embrayage fixe treuille Gros ,Moyen & Petit   | 1   |
| 8   | 58-000-07                    | Embrayage mobile treuille Gros ,Moyen & Petit | 1   |
| 9   | 58-000-08                    | Bras embrayage Gros & Moyen                   | 1   |
| 10  | 58-000-01                    | Support de moteur treuille Gros & Moyen       | 1   |
| 11  | 58-000-024                   | Poulie modifiée                               | 1   |
| 12  | 58-000-020                   | Axe du rouleau treuil 36"                     | 1   |
| 13  | 58-000-006                   | Boulon modifié                                | 1   |
| 14  | Bush plast 1 1/4 ext x 1 int | Tube plastique 1 1/4" O.D.                    | 1   |
| 15  | 1RIV 50                      | Chaîne série #50 - 36 rouleaux                | 1   |
| 16  | 150010                       | Roue dentée #50-11 Dents heavy duty           | 1   |
| 17  | 108070                       | Moteur Hydraulique 315cc                      | 1   |
| 18  | 150040                       | Roulement "insert"                            | 2   |
| 19  | 150151                       | Flange bearing                                | 2   |
| 20  | 304010                       | Cable nylon 5/16" x 110' long                 | 2   |
| 21  | 58-005-011                   | Protecteur treuille baume                     | 1   |
| 22  | 140030-055-101820-101820     | Tuyau hydraulique                             | 2   |
| 23  | 310720                       | Étrangleur                                    | 1   |
| 24  | 310725                       | Maillon rapide                                | 1   |
| 25  | 130110                       | Distributeur Galletek 1 section               | 1   |
| 26  | 301500                       | Nylon nut 1"-8                                | 1   |
| 27  | 307036                       | Anneau de retenue 1 1/2"                      | 2   |

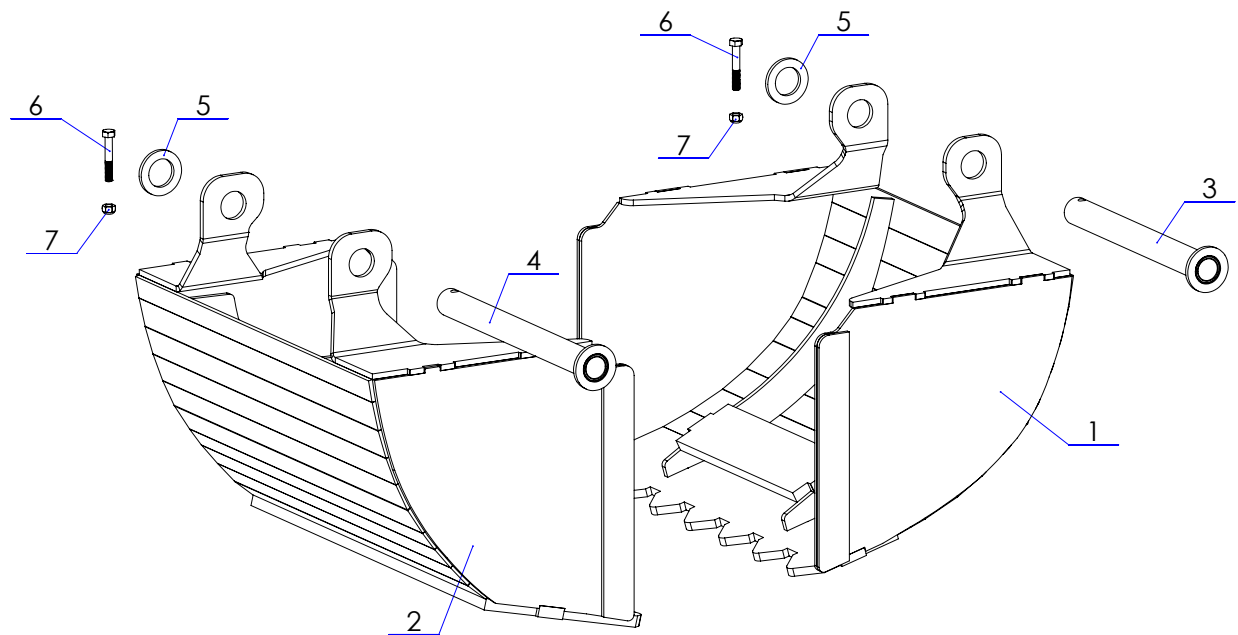
**Boyaux hydrauliques**  
**No. de pièce 60-021**



**LISTE DES PIÈCES - BOYAUX HYDRAULIQUES**

| ITEM | NO. DE PIÈCE             | DESCRIPTION  | QTÉ |
|------|--------------------------|--|-----|
| 1    | 140030-020-102200-102300 | Ass hose 3/8 x 20" - M20813-06-06 - M10510-06-06 pour clame et rotor | 2   |
| 2    | 140030-020-100300-102300 | Ass hose 3/8 x 20" - M20843-06-06 - M10510-06-06 pour clame et rotor | 2   |

**Godet à cuillère 20" pour Grappin 28"**  
**No. de pièce 57-026**

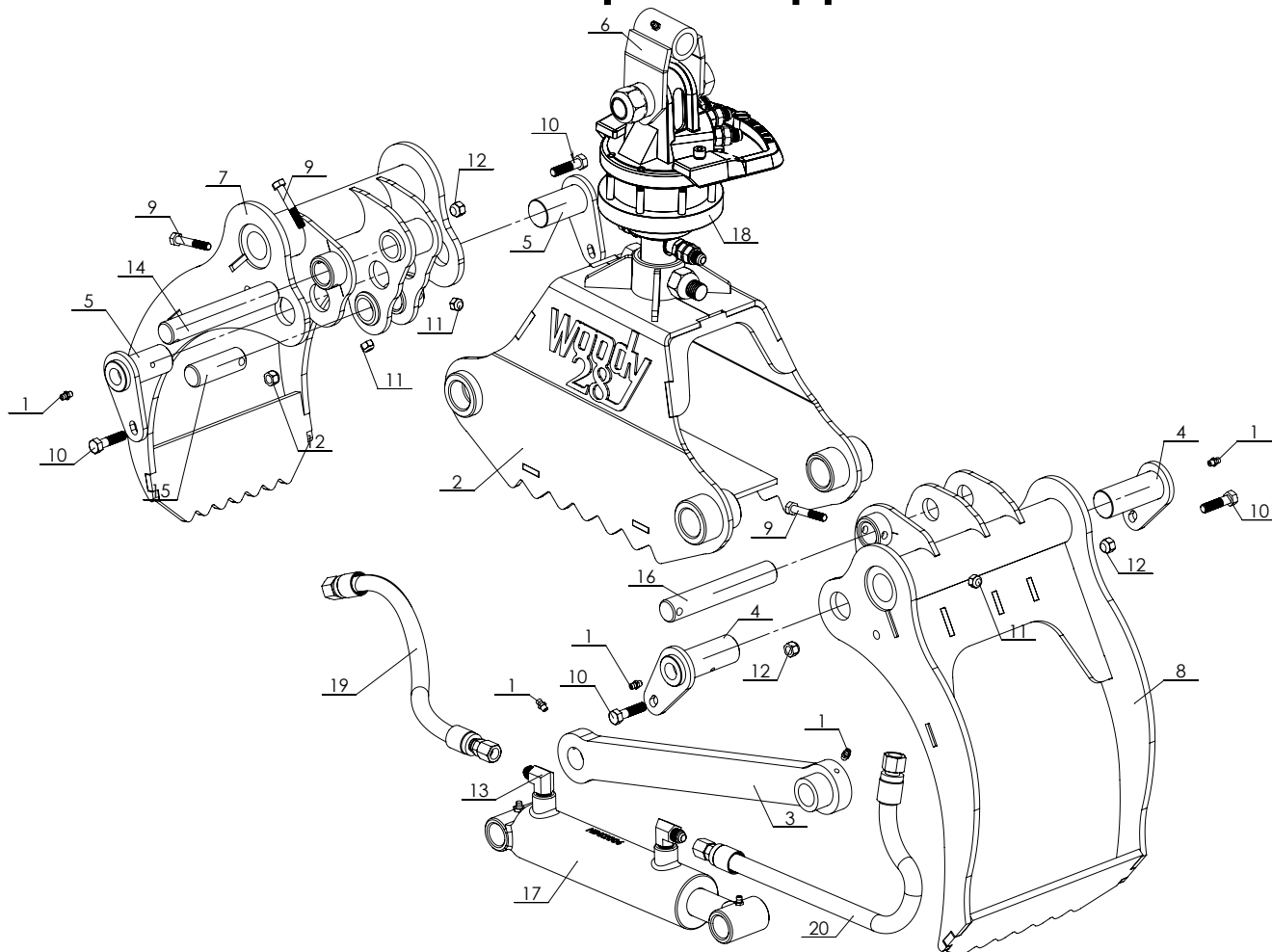


**LISTE DES PIÈCES - ASSEMBLAGE DE GODETS À CUILLÈRE DE 20" POUR GRAPPIN DE 28", NO. DE PIÈCE 57-026**

| ITEM | NO. DE PIÈCE  | DESCRIPTION                             | QTÉ |
|------|---------------|---|-----|
| 1    | 57-026-01     | Godet 20", pince 28" hardox, coté court | 1   |
| 2    | 57-026-02     | Godet 20", pince 28 hardox coté large   | 1   |
| 3    | 57-026-03     | Barrure de godet coté court             | 1   |
| 4    | 57-026-04     | Barrure de godet coté large             | 1   |
| 5    | 57-026-021    | Stoppeur de barrure                     | 2   |
| 6    | B-05-18-32-14 | Boulon 5/16"-18 x 2" Long               | 2   |
| 7    | BLN-05-18     | Nylon nut 5/16"-18                      | 2   |



## Caractéristique Grappin 28"



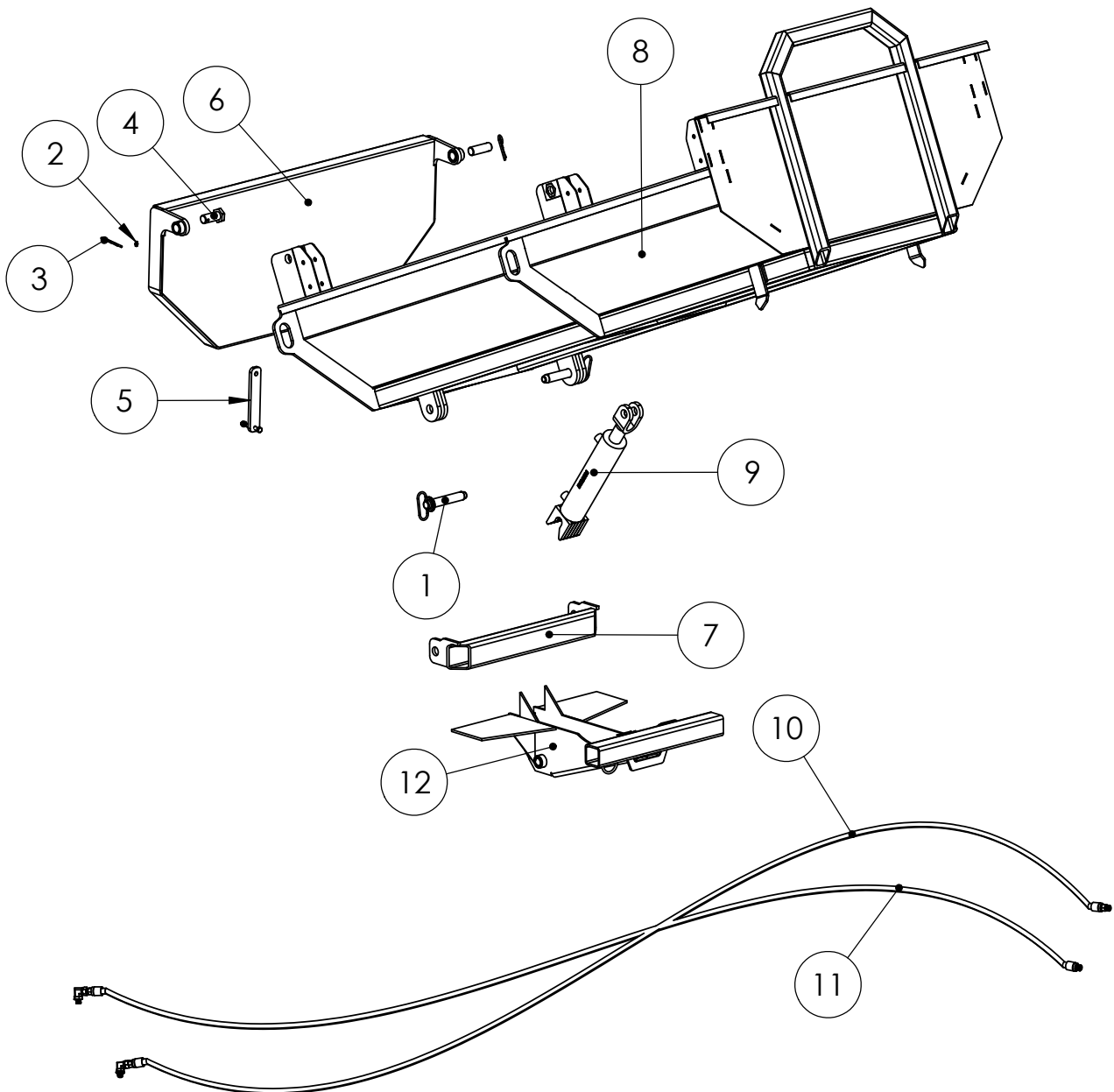
### Liste de Pièces - Grappin 28" No. de pièce 57-022

| No. | # de pièce               | Nom   | Qté |
|-----|--------------------------|---|-----|
| 1   | 310020                   | Graisseur droit 1/4"-28   | 6   |
| 2   | 57-022-01                | Frame pince 28" Hardox  | 1   |
| 3   | 57-022-03                | Bras de rappel 28" Hardox                                       | 1   |
| 4   | 57-022-04                | Assemblage pine pivot de pinces                                 | 2   |
| 5   | 57-022-05                | Assemblage pine pivot de pinces                                 | 2   |
| 6   | 57-022-06                | Joint de Grappin 28" (Assemblage soudure)                       | 1   |
| 7   | 57-022-14                | Pince intérieur 28" Hardox                                      | 1   |
| 8   | 57-022-15                | Pince extérieur 28" Hardox                                      | 1   |
| 9   | 300730                   | Boulon 5/16"-18 x 2" Long                                       | 3   |
| 10  | 300520                   | Boulon 3/8"-16 x 1 1/2" Long                                    | 4   |
| 11  | 301560                   | Nylon nut 5/16"-18  | 3   |
| 12  | 301550                   | Nylon nut 3/8"-16   | 4   |
| 13  | 100900                   | Série 5405 - Coude 90° - Mâle JIC 37° - Mâle NPT - 9/16" x 3/8" | 2   |
| 14  | 57-022-017               | Shaft de pivot  | 1   |
| 15  | 57-022-026               | Shaft de pivot  | 1   |
| 16  | 57-022-027               | Shaft de pivot  | 1   |
| 17  | 120110                   | Cylindre hydraulique 2" Dia. x 6" Course                        | 1   |
| 18  | 199311                   | Rotor CR-100  | 1   |
| 19  | 140030-020-101820-102200 | Assemblage hose hydraulique 3/8" - 20" Long                     | 1   |
| 20  | 140030-016-101820-102200 | Assemblage hose hydraulique 3/8" - 16" Long                     | 1   |

## Caractéristique boîte à gravier 7'

### No. de pièce 59-166

(Ancien Système de levage)





**Liste de Pièces**  
**Boîte à gravier 7' No. de pièce 59-166**  
 (Ancien Système de levage)

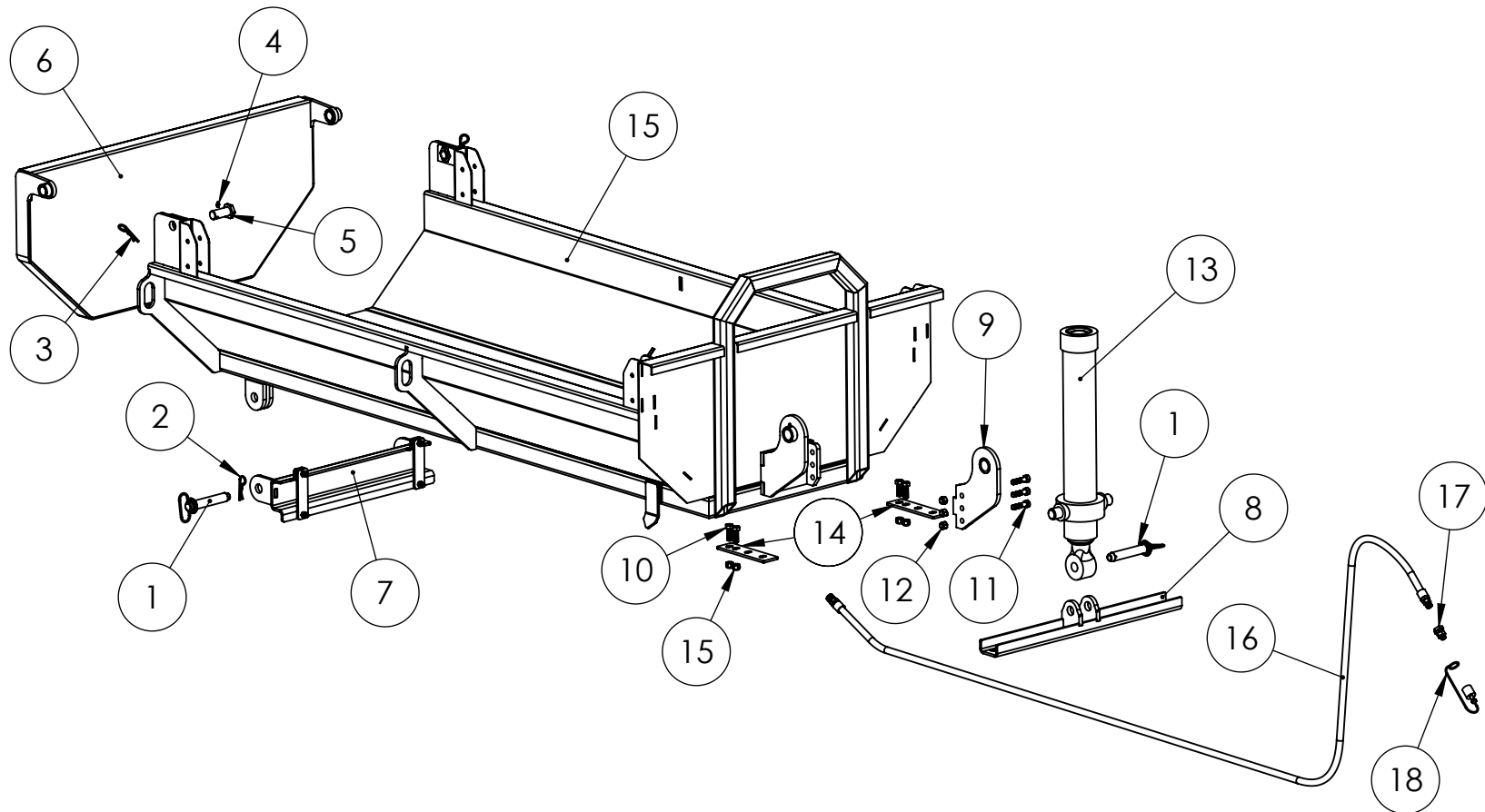
| <b>No.</b> | <b># de pièce</b>        | <b>Nom</b>                                   | <b>Qté</b> |
|------------|--------------------------|--|------------|
| 1          | 310830                   | Goupille d'attache forgé 1" x 4 3/4" Long    | 3          |
| 2          | 310020                   | Pin graisseur droit 0.25 NPT                 | 2          |
| 3          | 310832                   | Goupille en R 3/16" x 3 1/4"                 | 2          |
| 4          | 59-035-08                | Pin Penture Panneau Boite à gravier          | 2          |
| 5          | 59-064-03                | Poignée de boîte à gravier (REM 8-58 & 9-58) | -          |
| 6          | 59-093-05                | Porte arrière boîte à gravier 30" (7-52)     | 1          |
| 7          | 31-000-01                | Pivot arrière 8-52                           | 1          |
| 8          | 59-166-04                | Boite à gravier 8-52                         | 1          |
| 9          | HCL2508                  | Cylindre hydraulique                         | 1          |
| 10         | 140030-146-101750-101750 | Assemblage hose hydraulique 3/8"             | 1          |
| 11         | 140030-140-101750-101750 | Assemblage hose hydraulique 3/8"             | 1          |
| 12         | 59-187                   | Assemblage support cylindre hydraulique      | 1          |



## Caractéristique boîte à gravier 7'

No. de pièce 59-166

(Nouveau Système de levage)





**Liste de Pièces**  
**Boîte à gravier 7' No. de pièce 59-166**  
 (Nouveau Système de levage)

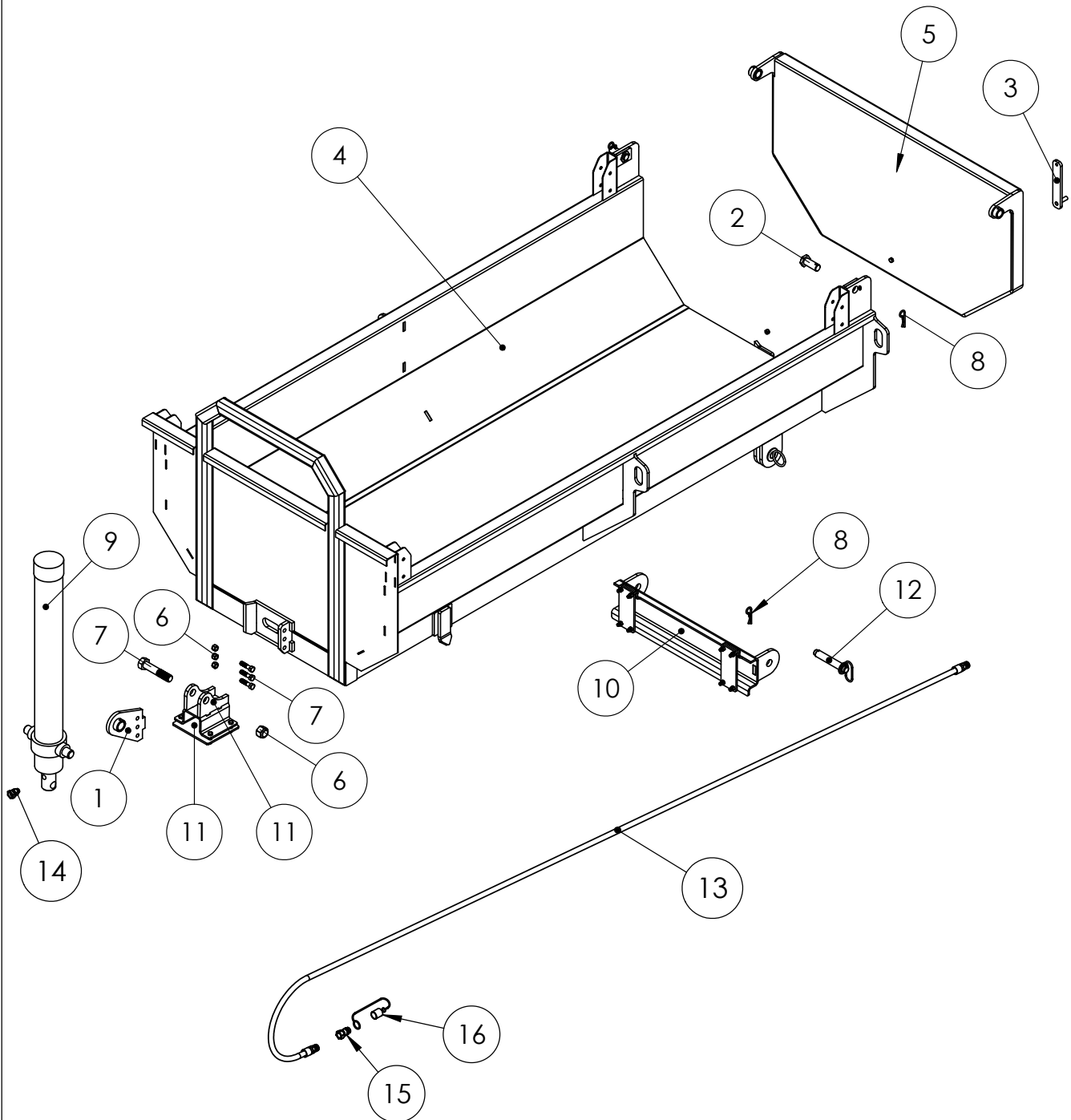
| <b>No.</b> | <b># de pièce</b>                   | <b>Nom</b>                                   | <b>Qté</b> |
|------------|-------------------------------------|--|------------|
| 1          | 310830                              | Goupille d'attache forgé 1" x 4 3/4" Long    | 3          |
| 2          | 310833                              | RK Pin 5/32 x 2 3/4" Long                    | 2          |
| 3          | 310832                              | Goupille en R 3/16" x 3 1/4"                 | 2          |
| 4          | 310020                              | Graisser droit 1/4"-28                       | 2          |
| 5          | 59-035-08                           | Pin Penture Panneau Boite à gravier          | 2          |
| 6          | 59-093-05                           | Porte arrière boîte à gravier 30" (7-52)     | 1          |
| 7          | 31-000-01                           | Pivot arrière 8-52                           | 1          |
| 8          | 59-187-40                           | Retenue de cylindre frame                    | 1          |
| 9          | 59-187-41                           | Plaque pour cylindre hydraulique             | 1          |
| 10         | 300010                              | Boulon 1/2"-13 x 1 1/2" Long                 | 4          |
| 11         | 300030                              | Boulon 1/2"-13 x 2" Long                     | 3          |
| 12         | 301510                              | Nylon nut 1/2"-13                            | 7          |
| 13         | 121101                              | Cylindre télescopique 60" stroke 7 tonnes    | 1          |
| 14         | 59-166-004                          | Plaque de retenu de cylindre hydraulique     | 2          |
| 15         | 59-166-04                           | Boite à gravier 8-52                         | 1          |
| 16         | 140030-132-101740-101740<br>-103500 | Assemblage hose hydraulique 3/8" - 132" Long | 1          |
| 17         | 9315-08-08                          | Serie 9315 Male ORB - Femelle NPT Swivel     | 1          |
| 18         | 140000                              | Bouchons de protection 1/2", rouges          | 1          |





# Caractéristique boîte à gravier 8'

## No. de pièce 59-167





**Liste de Pièces**  
**Boîte à gravier 8' No. de pièce 59-167**

| <b>No.</b> | <b># de pièce</b>        | <b>Nom</b>  | <b>Qté</b> |
|------------|--------------------------|---|------------|
| 1          | 49-001-03                | Plaque amovible fixation cylindre pour 7 tonne        | 1          |
| 2          | 59-035-08                | Pin peinture panneau boîte à gravier                  | 2          |
| 3          | 59-064-03                | Poignée de boîte à gravier (REM 8-58 & 9-58)          | 1          |
| 4          | 59-167-01                | Boîte à gravier 8-58 & 9-58                           | 1          |
| 5          | 59-094-04                | Porte arrière boîte à gravier (REM 8-58 & 9-58)       | 1          |
| 6          | BLN-16-08                | Nylon nut 1"-8  | 5          |
| 7          | B-16-08-80-36            | Boulon 1"-8 x 5" Long                                 | 4          |
| 8          | DA3070-60                | Goupille en R 3/16" x 3 1/4"                          | 4          |
| 9          | HTC-09033                | Cylindre hydraulique télescopique 7 tonnes 90" course | 1          |
| 10         | 59-000-54                | Pivot arrière boîte à gravier 9-58                    | 1          |
| 11         | 59-000-55                | Pivot de cylindre 90", 7 tonnes, pour remorque 9-58   | 1          |
| 12         | DA-5050-21               | Goupille d'attache forgée 1" x 4 3/4" Long            | 2          |
| 13         | 140030-144-101740-101740 | Assemblage hose hydraulique 3/8" - 144" Long          | 1          |
| 14         | 9315-08-08               | Adapteur male ORB 0.375 - NPT Femelle Swivel 0.5"     | 1          |
| 15         | 109010                   | Raccord rapide mâle x femelle 1/2" - NPT              | 1          |
| 16         | 140000                   | Bouchons de protection 1/2", rouges                   | 1          |



## Fonctionnement

Règles de sécurité générale:

Lisez soigneusement le présent manuel d'instructions avant la mise en service de la chargeuse. Les données techniques de cette dernière contiennent également des informations importantes. Une utilisation incorrecte peut entraîner des blessures et endommager la machine.

L'utilisation d'une chargeuse requiert des connaissances accrues et une bonne expérience. Vous devez impérativement apprendre à connaître le comportement de la chargeuse et vous entraîner à l'utiliser. Entraînez-vous sur le schéma de mouvements et avec de faibles chargeuses jusqu'à ce que vous maîtrisiez complètement la machine. Veillez à ce que personne ne se trouve au sein de la zone de sécurité (20 m).

Les chargeuses Woody sont destinées à une utilisation normale dans les secteurs de l'agriculture et de l'exploitation forestière. Elles doivent être employées uniquement par des personnes formées au maniement de machines agricoles

- Avant de raccorder la chargeuse au système hydraulique du tracteur, vous devez lire le manuel d'instructions de ce dernier, de sorte à maîtriser parfaitement le raccordement.
- Soyez extrêmement prudent lors du raccordement de la chargeuse au tracteur ou de la remorque au tracteur, ainsi que de son détachement.
- Lors du fonctionnement, assurez-vous que personne ne se trouve au sein de la zone à risque de la chargeuse. L'utilisateur doit avoir une visibilité complète de la zone de travail.
- Lors du fonctionnement, n'insérez pas votre main, ni aucune autre partie de votre corps, dans la machine ou sous la charge. Ne prenez pas le risque de vous retrouver coincé entre les différentes parties de la grue ou entre le tracteur et la remorque.
- N'oubliez pas de relever les stabilisateurs avant de déplacer l'équipement.
- Lors du chargement, utilisez toujours le frein à main du tracteur.
- Ne laissez jamais le boom en position haute sans avoir le contrôle de la chargeuse.
- N'utilisez jamais la chargeuse pour tirer, pousser ou frapper.
- Soyez particulièrement prudent lors du chargement et du déchargement de matériaux lourds.
- N'utilisez jamais le dispositif de chargement lors du transport.
- Pour arrêter la machine, abaissez la chargeuse et le grappin sur une surface solide, coupez le moteur, engagez le frein à main et retirez la clé du contact pour empêcher une utilisation non autorisée.
- La chargeuse n'est pas destinée au levage de personnes.
- Soyez très prudent lors d'un chargement ou d'un déchargement à proximité de lignes haute tension. Maintenez une distance de sécurité par rapport aux câbles sous tension.



## Instructions pour une utilisation en toute sécurité

**Si la protection contre les surcharges du système hydraulique est dérégulée ou que certaines fonctions du système sont altérées, la sécurité ne peut en aucun cas être assurée.**

.Abaisser toujours les stabilisateurs hydrauliques avant chaque opération pour éviter tout renversement.

.Vérifiez toujours qu'aucune personne non autorisée ne se trouve au sein de la zone à risque.

.Ne vous placez jamais sous une charge suspendue.

.Assurez-vous que le tracteur et la remorque se trouvent toujours sur un sol ferme, de sorte à éviter tout risque de renversement. Lors du chargement, utilisez les béquilles pour empêcher le basculement du chariot d'abattage.

.Assurez-vous de toujours avoir un contrôle visuel de la zone de travail.

.Ne travaillez pas dans des conditions où vous risquez de vous coincer les doigts ou de vous blesser.

**Lorsqu'il existe un risque de renversement, abaissez immédiatement la flèche de levage à l'aide du levier de commande.**

.Maintenez le levier dans cette position jusqu'à ce que la charge soit au sol. N'interrompez pas le mouvement d'abaissement, car le risque de renversement augmente si la charge s'arrête brusquement.

.En cas de renversement du tracteur, suivez les instructions se trouvant dans la cabine. ne sautez pas hors de la cabine. Vous risquez de vous retrouver sous la charge en cours de chute ou sous le tracteur.

Remarque: même si les stabilisateurs ont été abaissés au sol, le risque de renversement est plus important lorsque la remorque est vide ou munie d'une faible charge.

### **Fissures des tuyaux hydrauliques**

.Dans le cas d'une perte de pression dans le fluide hydraulique ou d'une fissure dans les tuyaux hydrauliques, vous devez immédiatement couper le moteur du tracteur et abaisser la charge au sol. Interrompez le débit hydraulique. Réparez la fuite.

.Si le tuyau de pression principal situé entre le tracteur et le système de commande est fissuré, vous devez interrompre le débit d'huile en déconnectant la commande du levier associée au distributeur hydraulique du tracteur ou en coupant le moteur à l'aide du bouton d'arrêt.



# Instructions pour une utilisation en toute sécurité

## Conduite sur route

Respectez les instructions suivantes afin d'éviter tout risque d'accident.

## Position de transport

.En l'absence de charge, positionnez le boom de la chargeuse aussi bas que possible sur la remorque. Assurez-vous que le grappin et le rotator soient fixés fermement à la remorque, de sorte à éviter tout risque de renversement de la chargeuse durant le transport.

**.Assurez-vous qu'aucun des équipements additionnels connectés à la chargeuse n'est susceptible d'entraîner un accident durant le transport.**

## Le contrôle est important

.Vous devrez contrôler en permanence la machine dans toutes les situations.

.Vérifiez que la plaque <<véhicule lent>> et les signaux réfléchissants sont correctement placés. Vérifiez le fonctionnement de l'éclairage de la remorque et la pression des pneus.

.Les poids totaux autorisés (notamment celui de l'essieu) et les dimensions de transport ne doivent jamais être dépassés.

.Vous devez impérativement adapter votre vitesse à la situation de conduite. Conduisez avec prudence lorsque l'un des côtés est incliné, ainsi que sur les terrains en pente. Il existe un risque de renversement.

.Respectez le code de la route et la réglementation applicables.

.La distance de freinage d'un tracteur muni d'une remorque est plus longue que pour les autres véhicules prenez garde au risque de dérapage et vérifiez si la route présente des irrégularités.

.Attachez fermement la charge et les autres pièces non fixées.

## Manipulation de l'huile et la graisse

.Évitez tout contact d'huile ou de graisse avec la peau lors de la maintenance. Portez des vêtements de protection adéquats.

.Ne vous lavez jamais les mains avec de l'huile de lubrification ou de la graisse. Cela risque d'abîmer votre peau. Si votre peau est irritée suite à un contact avec de l'huile ou de la graisse, contactez immédiatement un médecin.

.Lors de l'entretien, il convient de mettre au rebut l'huile usagée conformément à la réglementation locale.



# Instructions pour une utilisation en toute sécurité

## Soudage de réparation

- Si une réparation ou une modification requiert le soudage de certaines pièces, vous devez d'abord contacter votre revendeur afin d'obtenir les instructions nécessaires. Un soudage incorrect ou une négligence lors du soudage peut entraîner des pannes soudaines de la machine.

## Travail dans des conditions extrêmes

- La température ambiante recommandée pour le fonctionnement de cette machine se situe entre -20°C et +30°C. Une température faible ou élevée entraîne une augmentation de l'usure et des tensions sur les joints et les tuyaux hydrauliques. En outre, l'acier s'use plus rapidement, des fissures peuvent se produire et des tuyaux hydrauliques risquent de fendre!
- Lorsque vous travaillez dans des conditions extrêmes, réduisez les chargements afin de prévenir tout dommage. En cas de faible température laissez l'huile hydraulique circuler librement pendant plusieurs minutes. Actionnez ensuite chaque fonction plusieurs fois de manière à assouplir les joints et les tuyaux avant d'appliquer la pleine pression. Lorsqu'il fait extrêmement chaud, prenez garde à la température de l'huile. Une température supérieure à 80°C altère les propriétés de l'huile et endommage les joints et les tuyaux.

## Entretien/Maintenance

- Un entretien et une maintenance régulière garantissent un fonctionnement optimal et économique.
- **Remarque:** le non-respect des instructions du manuel invalide l'ensemble des garanties liées à la machine. Une maintenance régulière et adéquate constitue une condition préalable à l'application des garanties.

## Consignes de sécurité relatives à l'entretien et à la maintenance

- Lisez les instructions avant de procéder à la maintenance de la machine. Chaque tâche d'entretien requiert la lecture et le respect des instructions. L'entretien et le graissage doivent être réalisés aux intervalles recommandés.
- Utilisez toujours des outils adaptés aux tâches d'entretien/de maintenance concernée. Portez des vêtements et des lunettes de protection.
- Coupez le moteur du tracteur et retirez la clé de contact. Si le moteur doit fonctionner au cours de certaines interventions d'entretien, veuillez à rester éloigné des parties mobiles de la machine.
- Soyez extrêmement prudent avec l'huile sous pression. L'huile sous haute pression pénètre facilement la peau. En cas d'accident, consultez immédiatement un médecin.



## Instructions pour une utilisation en toute sécurité

### Consignes de sécurité relatives à l'entretien et à la maintenance (suite de la page 3)

- L'huile chaude peut entraîner des brûlures. L'inhalation de vapeur d'huile chaude peut provoquer des difficultés respiratoires.
- Si un tuyau éclate et que vous recevez de l'huile sur la peau, ce n'est pas dangereux. Toutefois, évitez tout contact d'huile avec les yeux et le nez. Si vous recevez de l'huile dans les yeux ou dans les voies respiratoires contactez immédiatement un médecin.
- Tenez les liquides explosifs et inflammables éloignés des étincelles et des flammes nues.

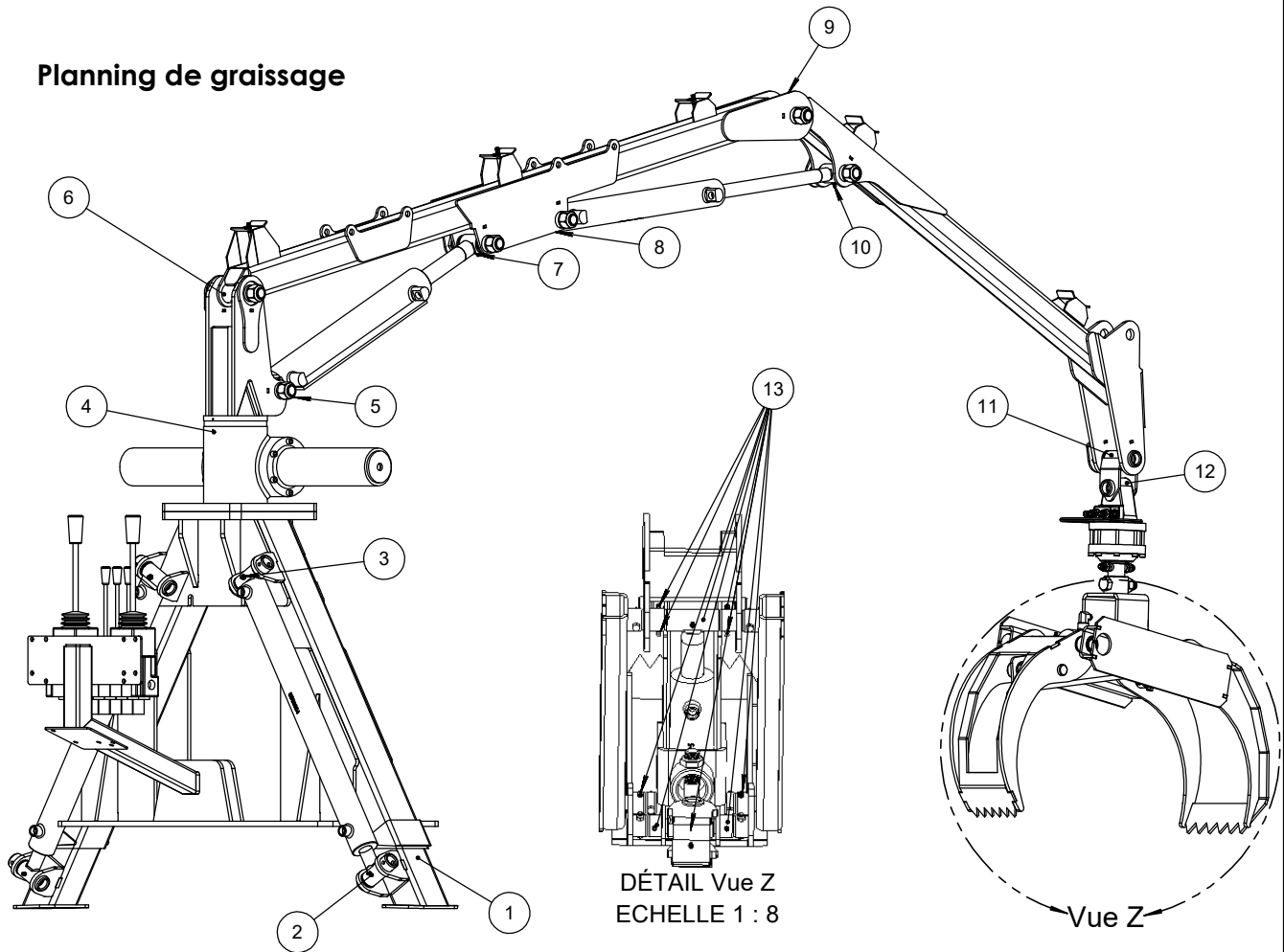
### Inspections journalières

Il est important d'inspecter l'équipement quotidiennement. Si vous constatez un défaut, vous devez procéder à une réparation immédiatement.

- Lorsqu'ils sont sous charge, les boulons usés peuvent entraîner un risque de rupture. Si des fissures sont détectées au sein de la chargeuse, toute opération en cours doit être arrêtée immédiatement.
- Les tuyaux endommagés doivent être immédiatement remplacés. Vérifiez l'absence de fuites. Les fuites d'huile entraînent un risque d'accident et peuvent nuire à l'environnement.
- Vérifiez les boulons et resserrez les boulons si nécessaire.
- Effectuez le schéma de mouvements complet de la chargeuse afin de vérifier que toutes les fonctions sont intactes.

# Instructions pour une utilisation en toute sécurité

## Planning de graissage

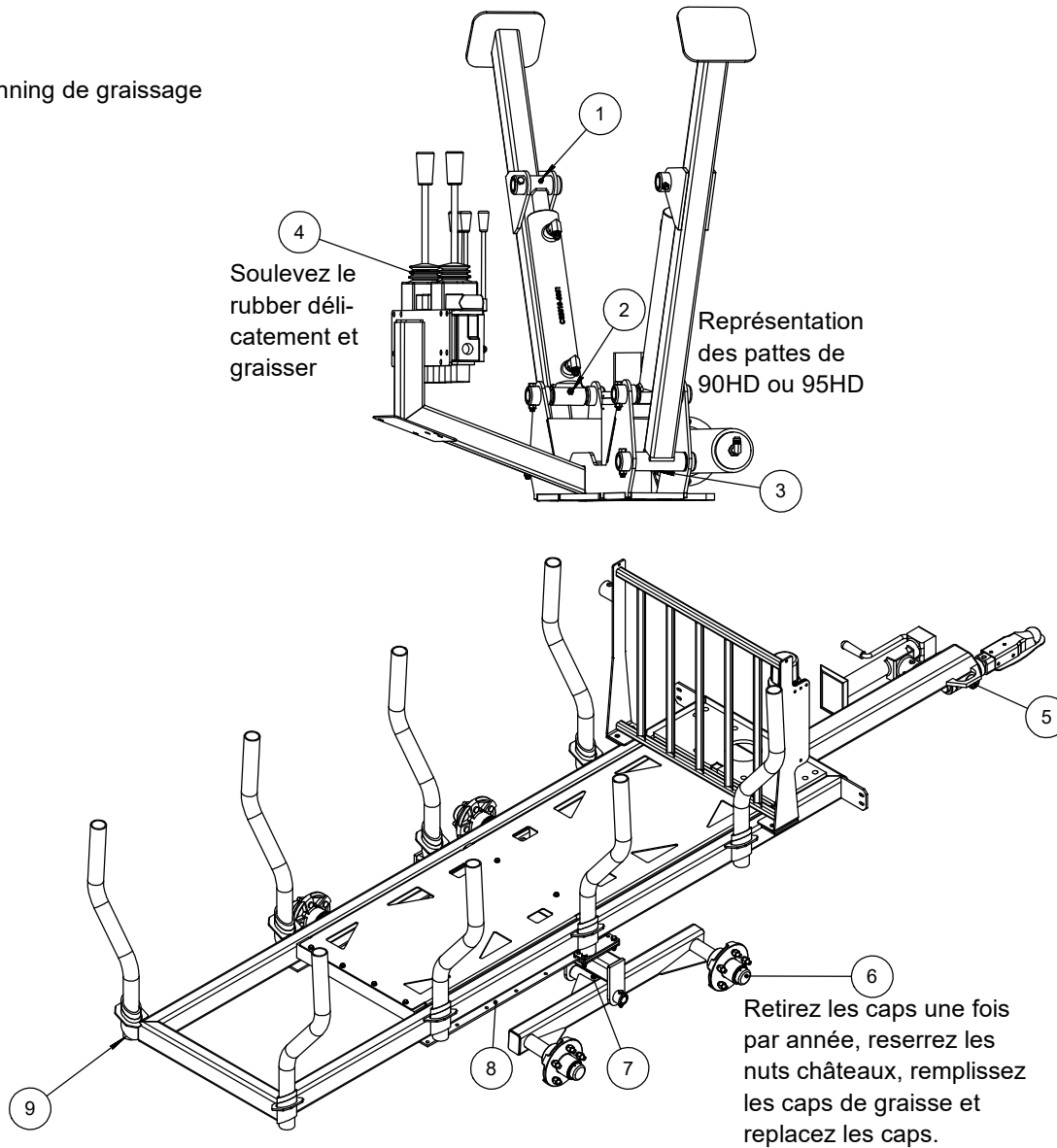


| # Article | Point de graissage        | Huile de graissage | Intervale en heure de travail/ ou d'année |
|-----------|---------------------------|--------------------|---|
| 1         | Patte télescopique        | Graisse à bushing  | Une fois par année bien recouvrir         |
| 2         | Fixation de cylindre      | Graisse à bushing  | Une fois par année                        |
| 3         | Fixation de cylindre      | Graisse à bushing  | Une fois par année                        |
| 4         | Crémaillère               | Graisse à bushing  | Tous les 10 heures                        |
| 5         | Pivot de cylindre         | Graisse à bushing  | Tous les 10 heures                        |
| 6         | Pivot gros goom           | Graisse à bushing  | Tous les 10 heures                        |
| 7         | Pivot de cylindre         | Graisse à bushing  | Tous les 10 heures                        |
| 8         | Pivot de cylindre         | Graisse à bushing  | Tous les 10 heures                        |
| 9         | Pivot petit boom          | Graisse à bushing  | Tous les 10 heures                        |
| 10        | Pivot de cylindre         | Graisse à bushing  | Tous les 10 heures                        |
| 11        | Pivot de joint de grappin | Graisse à bushing  | Tous les 10 heures                        |
| 12        | Pivot de rotator          | Graisse à bushing  | Tous les 10 heures                        |
| 13        | Pivots de grappin         | Graisse à bushing  | Tous les 5 heures                         |



## Instructions pour une utilisation en toute sécurité

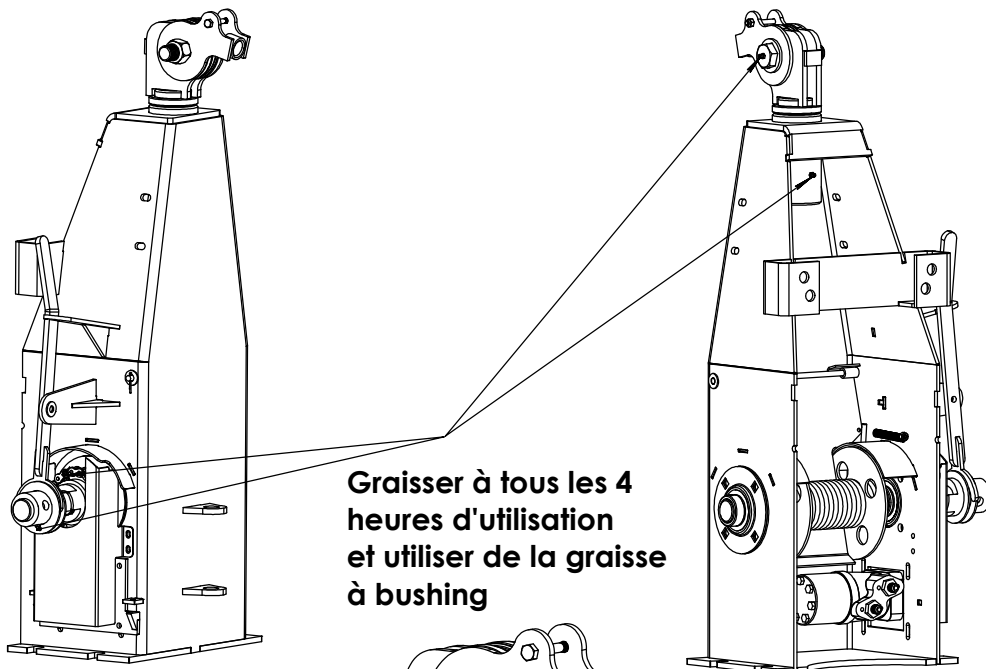
### Planning de graissage



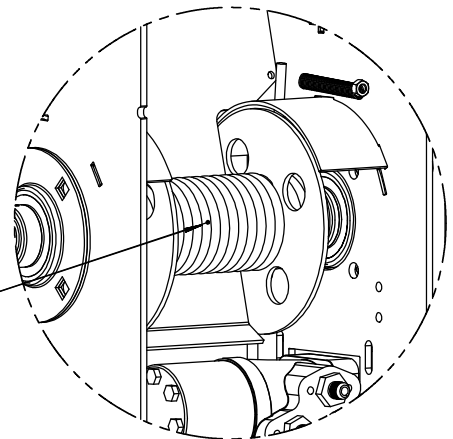
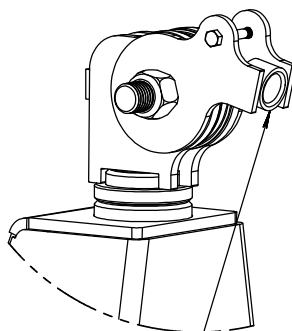
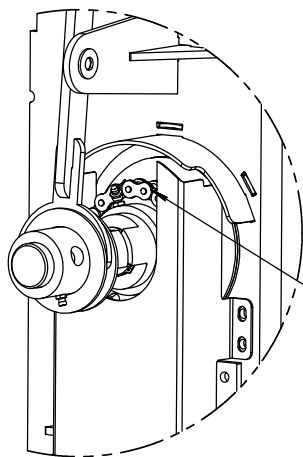
| # Article | Point de graissage            | Huile de graissage | Intervale en heure de travail/ ou d'année |
|-----------|-------------------------------|--------------------|---|
| 1         | Pivot de patte                | Graisse à bushing  | Tous les 10 heures                        |
| 2         | Pivot de patte                | Graisse à bushing  | Tous les 10 heures                        |
| 3         | Pivot de patte                | Graisse à bushing  | Tous les 10 heures                        |
| 4         | Rotules de contrôle           | Graisse à bearing  | Tous les 50 heures ou toutes les années   |
| 5         | Pivot de pôle                 | Graisse à bushing  | Tous les 10 heures                        |
| 6         | Hub 3500lbs                   | Graisse à bearing  | Tous les 50 heures ou toutes les années   |
| 7         | Pivot de tandem               | Graisse à bushing  | Tous les 10 heures                        |
| 8         | Glissière essieux hydraulique | Graisse à bushing  | Tous les 50 heures ou toutes les années   |
| 9         | Pôteau                        | Graisse à bushing  | Tous les années                           |



## Instructions pour une maintenance et une bonne utilisation sécuritaire du treuil hydraulique 6000 lbs



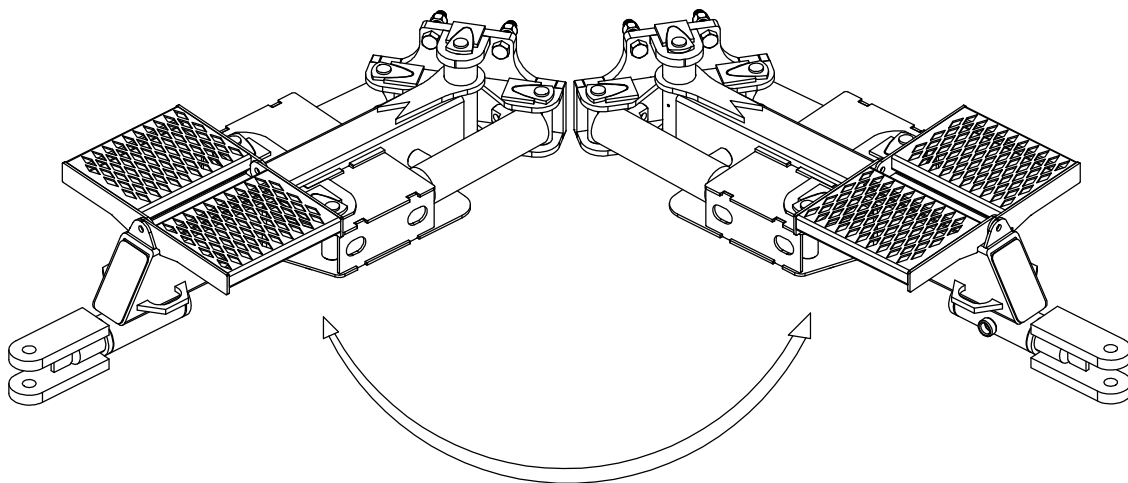
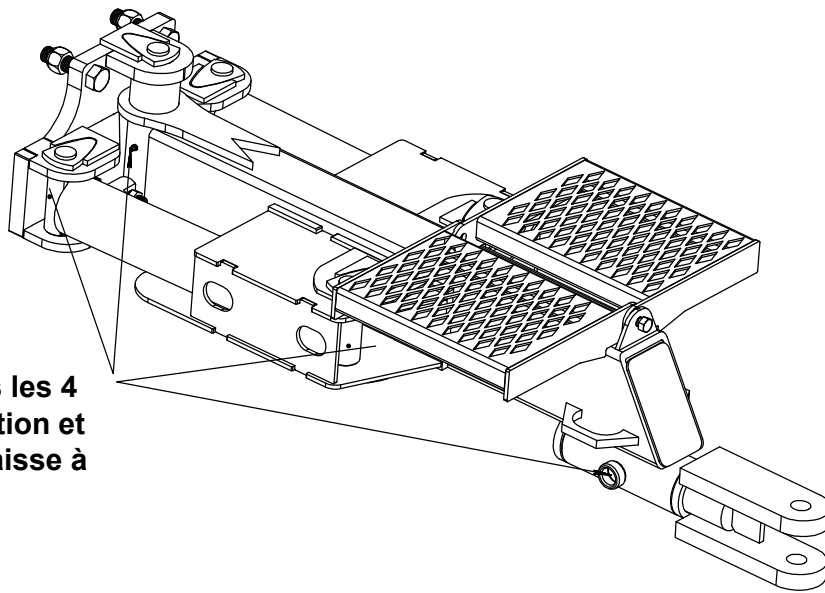
**Graisser à tous les 4  
heures d'utilisation  
et utiliser de la graisse  
à bushing**



**Attention risque écrasement  
de doigt ou de main et peut  
même entraîner la mort!!!**

## Instructions pour une maintenance et une bonne utilisation sécuritaire d'une conduite simple (Image à titre indicatif seulement)

**Graisser à tous les 4  
heures d'utilisation et  
utiliser de la graisse à  
bushing**



**Attention à ce que personne ne se tienne  
dans le périmètre et aussi assurez vous  
que personne ne se tienne debout sur le  
marche pied!**



## Instructions pour une utilisation en toute sécurité

### Remisage

Si vous prévoyez de ne plus utiliser la chargeuse durant une longue période, il convient de la nettoyer avec soin. Notez qu'un nettoyage à haute pression n'est pas recommandé! Après le nettoyage, faite une inspection visuelle pour déceler d'éventuelles fissures, (si vous en trouvez, vous devez les faire réparer avant la prochain utilisation de la chargeuse) tous les graisseurs doivent être lubrifiés. La graisse permet d'évacuer l'eau et de neutraliser ainsi la corrosion et l'usure.

- Stocker la chargeuse sous un toit. Si ce n'est pas possible, recouvrez-la d'une bâche.
- Placer le boom et le grappin en position de transport.

**Remarque: Une chargeuse entreposée n'est pas un espace de jeu pour les enfants**



## Garantie limité d'un (1) an

### Garantie générale

Les Équipements Woody inc. (ci-après appelée <Woody>) garantit que ses produits sont exemptes de défauts, sous réserve des conditions ci-bas.

Tous les produits fabriqués par Woody (à l'exception d'un usage commercial ou industriel et abusive) sont couverts par un (1) an de garantie applicable à partir de la date d'achat, sauf dans les cas particuliers où la garantie pourrait être modifié en fonction des ajustements spécifiés sur le contrat de vente.

La garantie est offerte uniquement au premier acheteur du Produit et elle ne peut être transférée aux acheteurs subséquents et/ou aux détaillants de l'acheteur que si Woody y consent par écrit. Woody garantit que les composants mécaniques, hydrauliques et électriques seront exemptes de défauts de matériaux et de fabrication pour la période de la garantie. La garantie couvre toutes les pièces du produit neuf, à l'exception des bayaux hydraulique, des adaptateurs hydrauliques et des fils électriques, et inclut la main d'oeuvre effectuée par Woody ou par un détaillant Woody autorisé.

### Réparation et service de remplacement

Toutes réparations doivent être effectuées par Woody ou par un détaillant avec consentement écrit de Woody, autrement la garantie sera annulée. Woody se réserve le droit de réparer ou de remplacer sans frais à l'acheteur toutes pièces jugée défectueuse en raison d'un vice de matériaux ou de fabrication. Il réserve aussi le droit de déterminer si une mauvaise utilisation en a été la cause, soit par manque d'entretien, mauvaise utilisation abusive de la part de l'acheteur.

En cas de défaillance causée par une pièce couverte par la présente garantie ou par l'assemblage en usine, l'acheteur doit: (1) informer immédiatement Woody de la nature du défaut; cesser immédiatement l'usage ou l'opération du produit, sauf avec l'accord écrit de Woody.

Le service de la garantie doit être effectué au point d'achat du produit soit par Woody ou part un détaillant utilisant des pièces fournies par Woody.

Si le produit a été acheté directement chez Woody, l'acheteur doit retourner le produit ou les pièces défectueuse à ses frais et sans délai. Si Woody estime que les pièces sont défectueuses, elle les réparera ou les remplacera et si le produit a été retourné chez Woody, il les installera sans frais pour l'acheteur.

Si le produit a été acheté chez un détaillant, Woody fera parvenir des pièces de rechange à l'acheteur par l'intermédiaire du détaillant. Le détaillant installera les pièces de rechange et retournera les pièces remplacées à Woody aux frais de l'acheteur dans les trente (30) jours des réparations. Les pièces et la main d'oeuvre seront sans frais pour l'acheteur à la condition qu'il soit prouvé à la satisfaction de Woody que les pièces remplacées étaient défectueuses.

Dans tous les cas, les frais reliés au transport des pièces ou du produit, au temps supplémentaire effectué à la demande de l'acheteur ou à tout service et/ou entretien sont à la charge de l'acheteur.

Toutes les pièces remplacées en vertu de la présente garantie demeurent la propriété de Woody.

Si l'acheteur est en défaut de se conformer à la procédure décrite ci-haut ou s'il n'est pas prouvé à la satisfaction de Woody que les pièces sont défectueuses, l'acheteur ne pourra se prévaloir de la garantie.



## **Exclusion de garantie**

Le détaillant n'est pas autorisé à faire quelques représentation ou promesse que ce soit au nom de Woody, ni modifier les conditions et les limites de la présente garantie de quelque façon que ce soit.

## **Exclusions de la garantie**

Cette garantie ne couvre pas les items suivants:

Ce produit a un besoin périodique de pièces et d'entretien pour bien fonctionner. Cette garantie ne couvre pas les réparations quand l'usure normale a épuisé la durée utile ou de l'équipement complet ou par la négligence dans l'entretien du produit, par la négligence dans le remisage du produit, par l'inobservation des normes d'utilisation prescrites par Woody.

Cette garantie ne couvre pas les dommages au produit ou à la machinerie lors de l'installation du produit causés par l'acheteur ou le détaillant pendant l'installation du produit ou en raison d'une mauvaise installation du produit.

Cette garantie ne couvre pas les pièces ni la main-d'oeuvre, si le produit est considéré comme ayant été mal utilisé, négligé, impliqué dans un accident, abusé, modifié ou tous défauts qui peuvent survenir suite à la modification du produit nom approuvé par écrit de Woody.

Cette garantie ne couvre pas les temps de déplacement et ne couvre pas aucun autre frais relié au transport pour les réparations de garantie ou pour toute expertise.

## **Autres exclusions**

Cette garantie exclut:

- Les défauts apparents portant notamment sur la peinture et les décalques, etc.,
- Les bris encourus à la suite d'un renversement de la machine ou d'un accident quelconque.
- Les défauts dus à des catastrophes naturelles et autres événements majeurs au-delà du contrôle de Woody
- Les problèmes causés par des pièces autres que celles de Woody.
- Certains articles font l'objet d'une garantie par leur fabricant respectif.

## **Limites de la garantie implicite et des dommages indirects**

Woody n'est responsable d'aucun dommage(s) et corporel(s), incluant la perte de produits, la location d'équipement de remplacement, le transport ou toute autre réclamation secondaire ou indirecte découlant de l'utilisation de ce produit par quiconque pouvant subvenir en raison d'un mauvais fonctionnement de ce produit.