

Les Équipements Woody inc. 205, rue commercial Saint-Odilon, Québec G0S3A0

Tél./ Tel. 418-464-2748 Fax. 418-464-2746

Courriel: ewoody@sogetel.net Site Web: www.equipementswoody.com Facebook: Les Équipements Woody



Les Équipements Woody Inc. Propriétaire:
Jérôme et Sébastien Labbé

205 rue commerciale
St-Odilon de cranbourne
Beauce-Nord
Québec, Canada
G0S 3A0

Tél. (418) 464-2748
Télec. (418) 464-2746

Courriel : ewoody@sogetel.net
Site Web: www.equipementswoody.com
Facebook: Les Équipements Woody

Les Équipements Woody Inc.

© Tous droits réservés: Les Équipements Woody Inc. de St-Odilon de Cranbourne:
Aucune copies ou reproduction de ce manuel, en tout ou en partie ne doit être fait,
sans l'autorisation écrite de Les Équipements Woody Inc.



Table des matières

Introduction.....	1
Avertissement.....	2
Caractéristiques de la machine 115HD.....	3
Table premier niveau 115HD.....	4
Caractéristiques de la machine 130HD.....	5
Table premier niveau 130HD.....	6
Caractéristiques de la machine 130HDT.....	7
Table premier niveau 130HDT.....	8
Caractéristiques de la machine 150HDT.....	9
Table premier niveau 150HDT.....	10
Caractéristiques de la machine 170HDT.....	11
Table premier niveau 170HDT.....	12
Caractéristiques de la machine 170HD.....	13
Table premier niveau 170HD.....	14
Caractéristique grappin 36".....	15
Caractéristique grappin 42".....	16
Caractéristique grappin 52".....	17
Caractéristique treuil 6000lbs.....	18
Caractéristique conduite simple.....	19
Caractéristique conduite double.....	20
Sécurité générales.....	21
Utilisation sécuritaire.....	22-31
Garantie.....	32-33



Introduction

Nous vous félicitons d'avoir fait l'acquisition d'une Chargeuse à bois Woody. Les Équipements Woody conçoit et fabrique des Équipements selon des critères très rigoureux. Ces équipements sont destinés pour une utilisation professionnelle dans le milieu agricole et forestier.

Même si vous avez l'expérience de ce type de produit, nous vous recommandons de bien lire attentivement ces instructions. Ces dernières contiennent des informations importantes sur la sécurité, l'efficacité et aussi pour assurer la validité de la garantie.

Les Équipements Woody se réserve le droit de modifier et ou d'améliorer les instructions relatives à l'équipement et à la maintenance, ainsi que de réviser les données sans préavis.

Notez le numéro de série, le modèle, la date de livraison, le distributeur ainsi que le nom du vendeur. Conserver ces informations à disposition pour commander des pièces ainsi que pour toute assistance technique ou question de garantie.

Numéros de série	
Modèle	
Date de livraison	
Le distributeur	
Nom du vendeur	



Avertissement

Les symboles suivants sont utilisés dans ce manuel pour prévenir l'opérateur des dangers relatifs à l'utilisation de cette machinerie. Respectez les consignes de sécurité pour éviter tout risque de blessure grave voire mortelle.

	AVERTISSEMENT
	CHUTE DE LA CHARGE OU DES MÂTS Peut causer de graves blessures ou la mort. Ne jamais déplacer la charge ou les mâts au-dessus du personnel.
	WARNING
	FALLING BOOM OR LOAD Can cause severe injuries or death. Do not move boom or load over people.
<small>ALFACOLLA TUBEL 70L 30 006 20</small>	

	AVERTISSEMENT
	RISQUE D'ECRASSEMENT Les stabilisateurs peuvent causer de graves blessures ou la mort. Gardez le personnel éloigné des stabilisateurs.
	WARNING
	CRUSHING HAZARD Stabilizers can cause severe injuries or death. Keep bystanders away from stack zone.
<small>ALFACOLLA TUBEL 70L 30 006 20</small>	

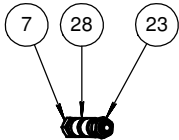
	AVERTISSEMENT
	MACHINE INSTABLE Toujours opérer la chargeuse avec les stabilisateurs abaissés sur un sol ferme et au niveau. Assurez- vous d'avoir une stabilité adéquate.
	WARNING
	UNSTABLE MACHINE Do not operate loader without lowering the stabilizers on firm level ground and checking for adequate stability.
<small>ALFACOLLA TUBEL 70L 30 006 20</small>	

	DANGER
	ÉLOIGNEZ-VOUS STAY AWAY
<small>ALFACOLLA TUBEL 70L 30 006 20</small>	

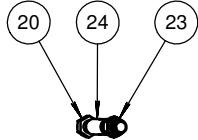
	AVERTISSEMENT
<p>C'est le opérateur de cette chargeuse doit être qualifié et entraîné avant d'opérer cet équipement. Observez les lois fédérales et provinciales sur les règlements de sécurité concernant les zones de travail particulières à effectuer. Ne jamais dépasser les spécifications techniques recommandées de la chargeuse ou de l'attachement. Il est important de suivre les instructions sur les schémas de sécurité. Informez les autres de la présence de l'opérateur de la chargeuse et dans les spécifications techniques, sinon des blessures ou même la mort peuvent en résulter.</p>	
	WARNING
<p>Any operator of this loader must be fully trained and qualified to do so. Observe all state or provincial safety regulations relating to the particular work being performed. Never exceed recommended technical specifications of the loader or its attachments. Injury, including death may result from failure to follow this warning and/or the information contained in the loader operator's manual/technical specifications sheet.</p>	
<small>ALFACOLLA TUBEL 70L 30 006 20</small>	

DANGER 20M ZONE AREA

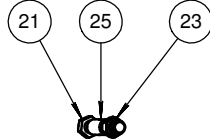
Caractéristique Chargeuse crémaillère 115HD avec pattes



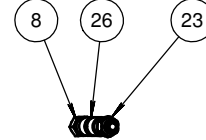
DÉTAIL G
 ECHELLE 2 : 29



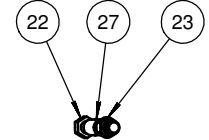
DÉTAIL F
 ECHELLE 2 : 29



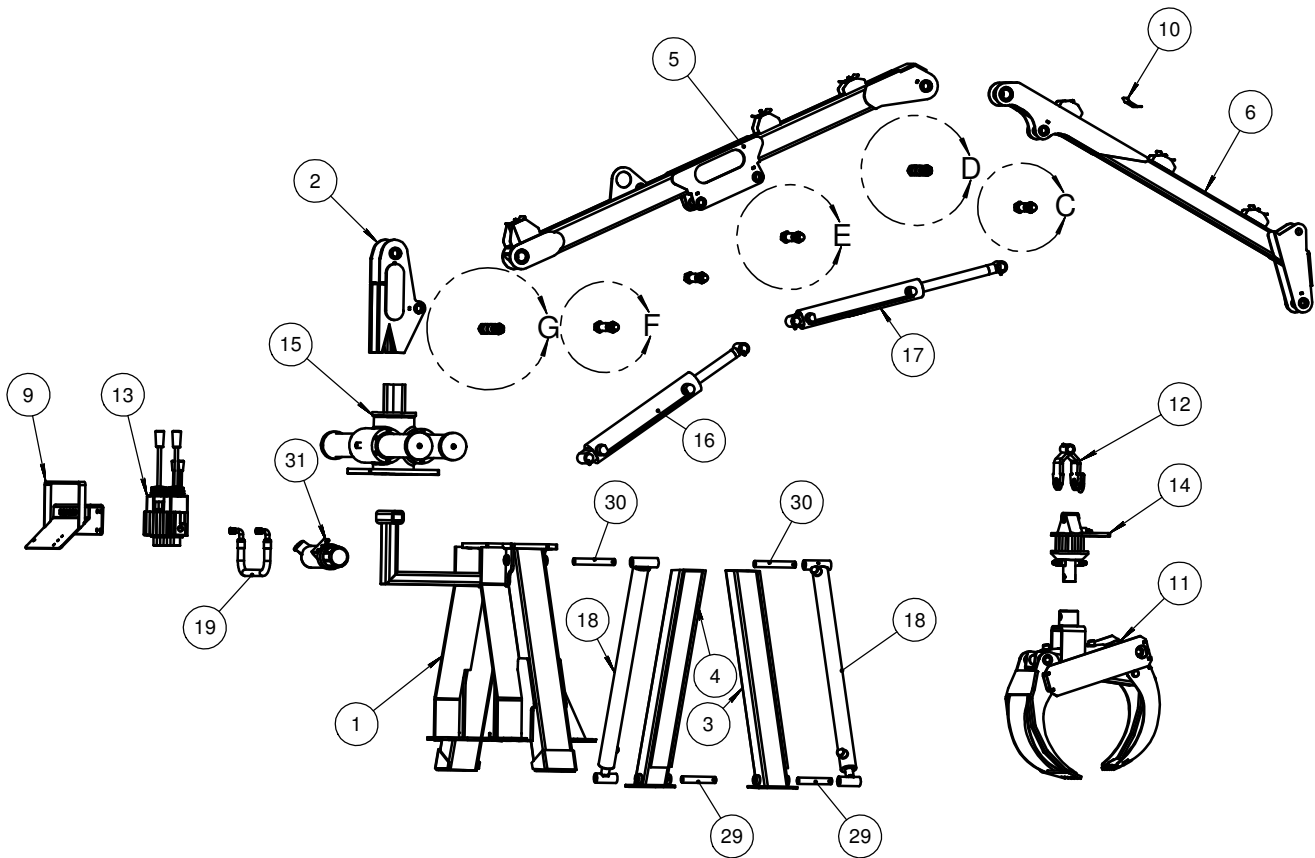
DÉTAIL E
 ECHELLE 2 : 29



DÉTAIL D
 ECHELLE 2 : 29



DÉTAIL C
 ECHELLE 2 : 29

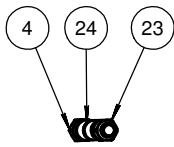




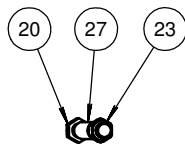
Liste de Pièces Chargeuse 115-HD Crémaillère double

No.	# de pièce	Nom	Qté
1	60-044-01	Devant chargeuse 115-HD crémaillère double	1
2	60-044-02	Poteau chargeuse	1
3	60-012-05	Patte Télésopique Chargeuse 115-125 LP	1
4	60-012-06	Patte télesopique chargeuse 115-125 LP	1
5	60-044-04	Gros boom chargeuse 115	1
6	60-021-04	Petit Boom Chargeuse 115 HD	1
7	60-012-08	Pivot Arrière Chargeuse 115, 125	1
8	60-012-07	Pivot Avant Chargeuse 115, 125	1
9	60-010-04	Support controle valve chargeuse 115, 125, 130 ,150 & 170	1
10	60-000-060	Barrure tuyau	6
11	57-002	Grappin 36"	1
12	57-000-04	Joint de grappin	1
13	130240	Controle Q30/7 avec anti- choc	1
14	199309	Rotor GR30	1
15	60-044-03	Crémaillère double assemblé	1
16	120483	Cylindre hydraulique 3" x 16" Course	1
17	120322	Cylindre hydraulique 2 1/2" x 16" Course	1
18	120212	Cylindre hydraulique 2" x 30" Course	2
19	140040-020-100600-100600	Assemblage Hose 1/2" - 20" Long	1
20	300340	Boulon 1"-8 x 7" Long	1
21	300330	Boulon 1"-8 x 6 1/2" Long	2
22	300320	Boulon 1"-8 x 6" Long	1
23	301500	Nylon nut 1"-8	6
24	89-20-16-52-D26-00	Tube plastique 1 1/4" O.D.	1
25	89-20-16-44-D22-00	Tube plastique 1 1/4" O.D.	2
26	89-24-20-48-D24-00	Tube plastique 1 1/2" O.D.	1
27	89-20-16-36-D18-00	Tube plastique 1 1/4" O.D.	1
28	89-24-20-56-D28-00	Tube plastique 1 1/2" O.D.	1
29	86-16-92-E08-00	Rond 1" O.D.	2
30	86-16-112-E08-00	Rond 1" O.D.	2
31	400500	Porte document	1

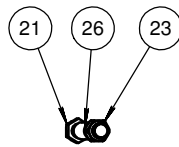
Caractéristique Chargeuse crémaillère 130HD avec pattes



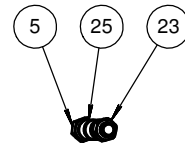
DÉTAIL L
 ECHELLE 1 : 16



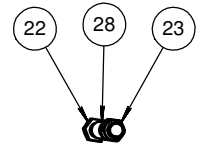
DÉTAIL M
 ECHELLE 1 : 16



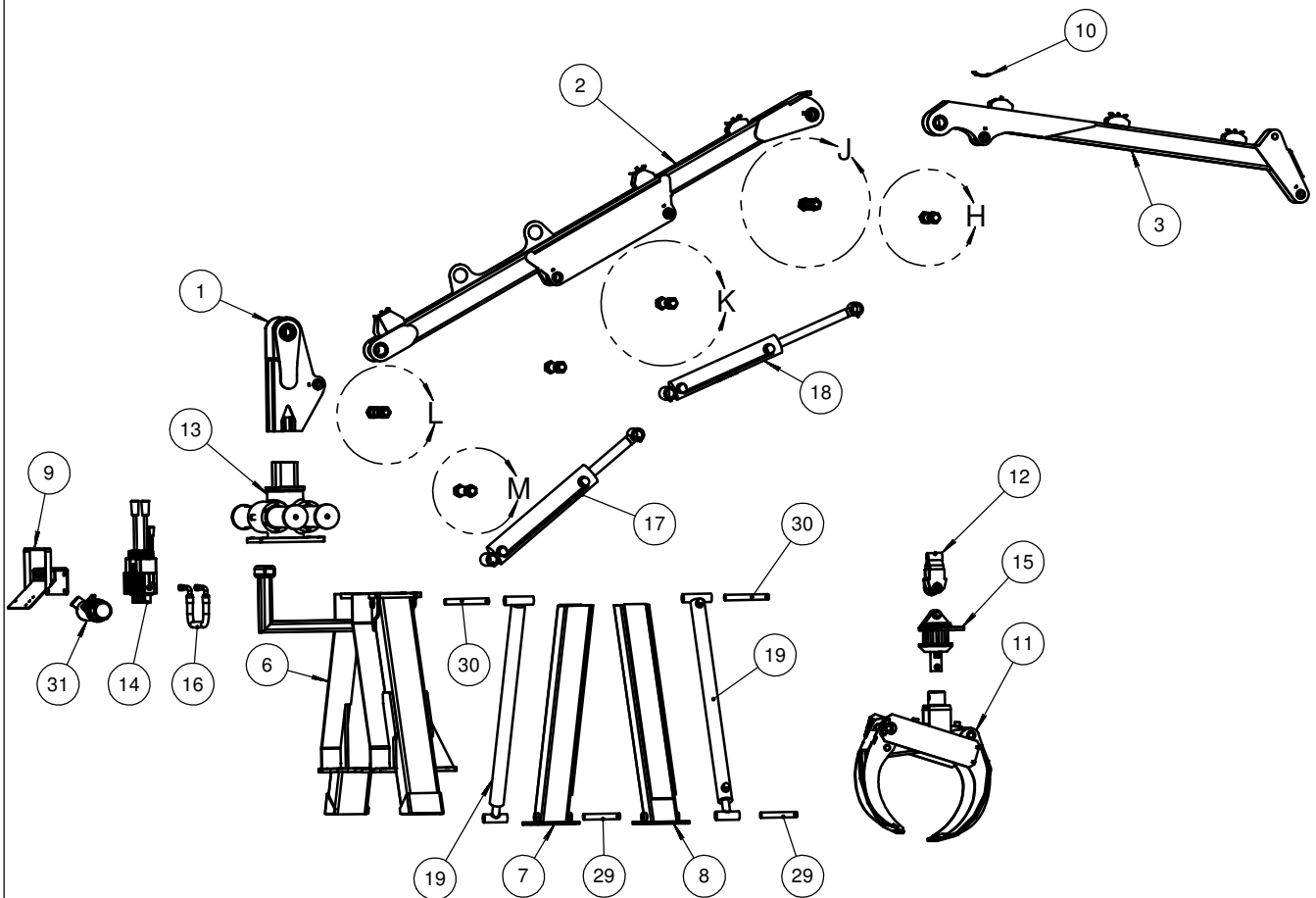
DÉTAIL K
 ECHELLE 1 : 16



DÉTAIL J
 ECHELLE 1 : 16



DÉTAIL H
 ECHELLE 1 : 16



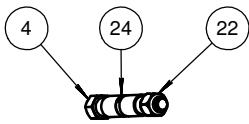


Liste de Pièces 130-HD Crémaillière double

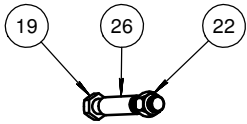
No.	# de pièce	Nom	Qté
1	60-036-03	Poteau chargeuse	1
2	60-018-03	Gros boom chargeuse 130 HD	1
3	60-018-04	Petit boom Chargeuse 130HD	1
4	60-006-09	Pivot gros boom chargeuse 130 ,150 & 170	1
5	60-006-08	Pivot petit boom chargeuse 130 ,150 & 170	1
6	60-036-01	Devant chargeuse 130-CR	1
7	60-018-05	Patte télescopique chargeuse	1
8	60-018-06	Patte télescopique chargeuse 130 ,150 & 170	1
9	60-010-04	Support controle valve chargeuse 115, 125, 130 ,150 & 170	1
10	60-000-060	Barrure tuyau	6
11	57-002	Grappin 36"	1
12	57-000-04	Joint de grappin	1
13	110040	Crémaillère double assemblé 270°	1
14	130240	Controle Q30/7 avec anti-choc	1
15	199309	Rotor GR30	1
16	140040-020-100600-100600	Assemblage Hose 1/2" - 20" Long	1
17	120652	Cylindre hydraulique 3 1/2" x 18" Course	1
18	120482	Cylindre hydraulique 3" x 16" Course	1
19	120232	Cylindre hydraulique 2" x 36" Course	2
20	300290	Boulon 1 1/4"-12 x 9" Long	1
21	300281	Boulon 1 1/4"-12 x 8" Long	2
22	300280	Boulon 1 1/4"-12 x 7" Long	1
23	301530	Nylon nut 1 1/4"-12	6
24	89-28-24-80-D40-00	Tube plastique 1 3/4" O.D.	1
25	89-28-24-64-D32-00	Tube plastique 1 3/4" O.D.	1
26	89-24-20-60-D30-00	Tube plastique 1 1/2" O.D.	2
27	89-24-20-76-D38-00	Tube plastique 1 1/2" O.D.	1
28	89-24-20-44-D22-00	Tube plastique 1 1/2" O.D.	1
29	86-16-108-E08-00	Rond 1" O. D.	2
30	86-16-130-E08-00	Rond 1" O. D.	2
31	400500	Porte document	1



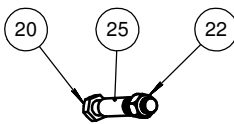
Caractéristique Chargeuse crémaillère 130HD sans patte



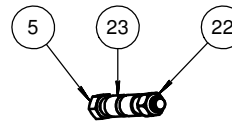
DÉTAIL T
ECHELLE 1 : 15



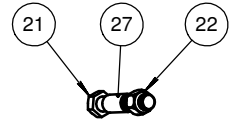
DÉTAIL U
ECHELLE 1 : 15



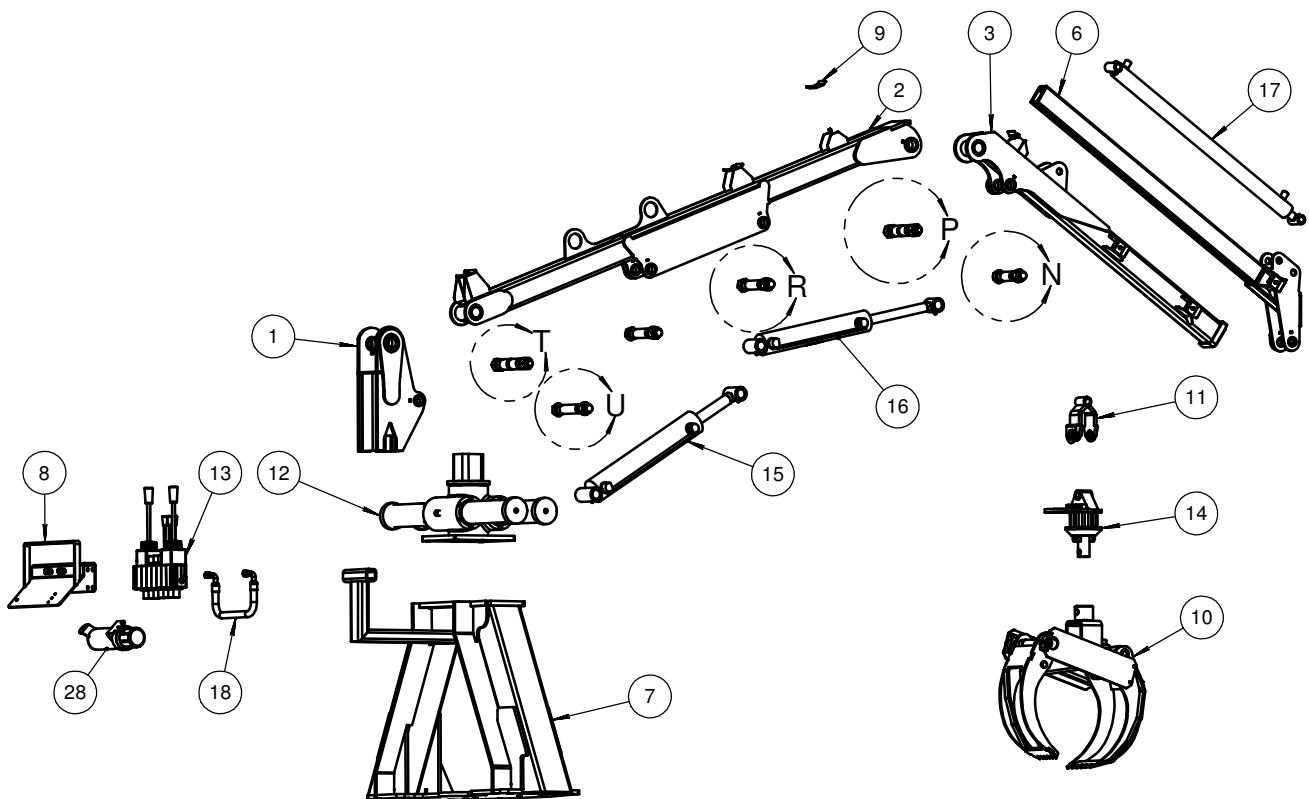
DÉTAIL R
ECHELLE 1 : 15



DÉTAIL P
ECHELLE 1 : 15



DÉTAIL N
ECHELLE 1 : 15

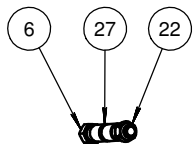




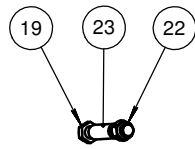
Liste de Pièces 130HDT crémaillère double sans patte

No.	# de pièce	Nom	Qté
1	60-036-03	Poteau chargeuse	1
2	60-030-02	Gros boom Chargeuse 130 HDT	1
3	60-030-01	Petit boom chargeuse 130 HDT	1
4	60-006-09	Pivot gros boom chargeuse 130 ,150 & 170	1
5	60-006-08	Pivot petit boom chargeuse 130 ,150 & 170	1
6	60-030-09	Télescope de 130	1
7	60-061-01	Devant chargeuse 130-CR	1
8	60-010-04	Support controle valve chargeuse 115, 125, 130 ,150 & 170	1
9	60-000-060	Barrure tuyau	7
10	57-002	Grappin 36"	1
11	57-000-04	Joint de grappin	1
12	110040	Crémaillère double assemblé 270°	1
13	130240	Controle Q30/7 avec anti-choc	1
14	199309	Rotator GR30	1
15	120652	Cylindre hydraulique 3 1/2" x 18" Course	1
16	120482	Cylindre hydraulique 3" x 16" Course	1
17	120230	Cylindre hydraulique 2" x 36" Course	1
18	140040-020-100600-100600	Assemblage Hose 1/2" - 20" Long	1
19	300290	Boulon 1 1/4"-12 x 9" Long	1
20	300281	Boulon 1 1/4"-12 x 8" Long	2
21	300280	Boulon 1 1/4"-12 x 7" Long	1
22	301530	Nylon nut 1 1/4"-12	6
23	89-28-24-64-D32-00	Tube plastique 1 3/4" O.D.	1
24	89-28-24-80-D40-00	Tube plastique 1 3/4" O.D.	1
25	89-24-20-60-D30-00	Tube plastique 1 1/2" O.D.	2
26	89-24-20-76-D38-00	Tube plastique 1 1/2" O.D.	1
27	89-24-20-44-D22-00	Tube plastique 1 1/2" O.D.	1
28	400500	Porte document	1

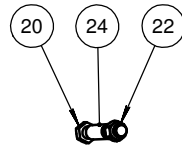
Caractéristique Chargeuse crémaillère 150HDT sans patte



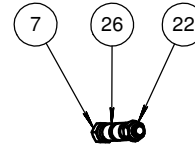
DÉTAIL AB
 ECHELLE 2 : 37



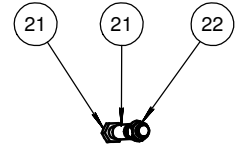
DÉTAIL AA
 ECHELLE 2 : 37



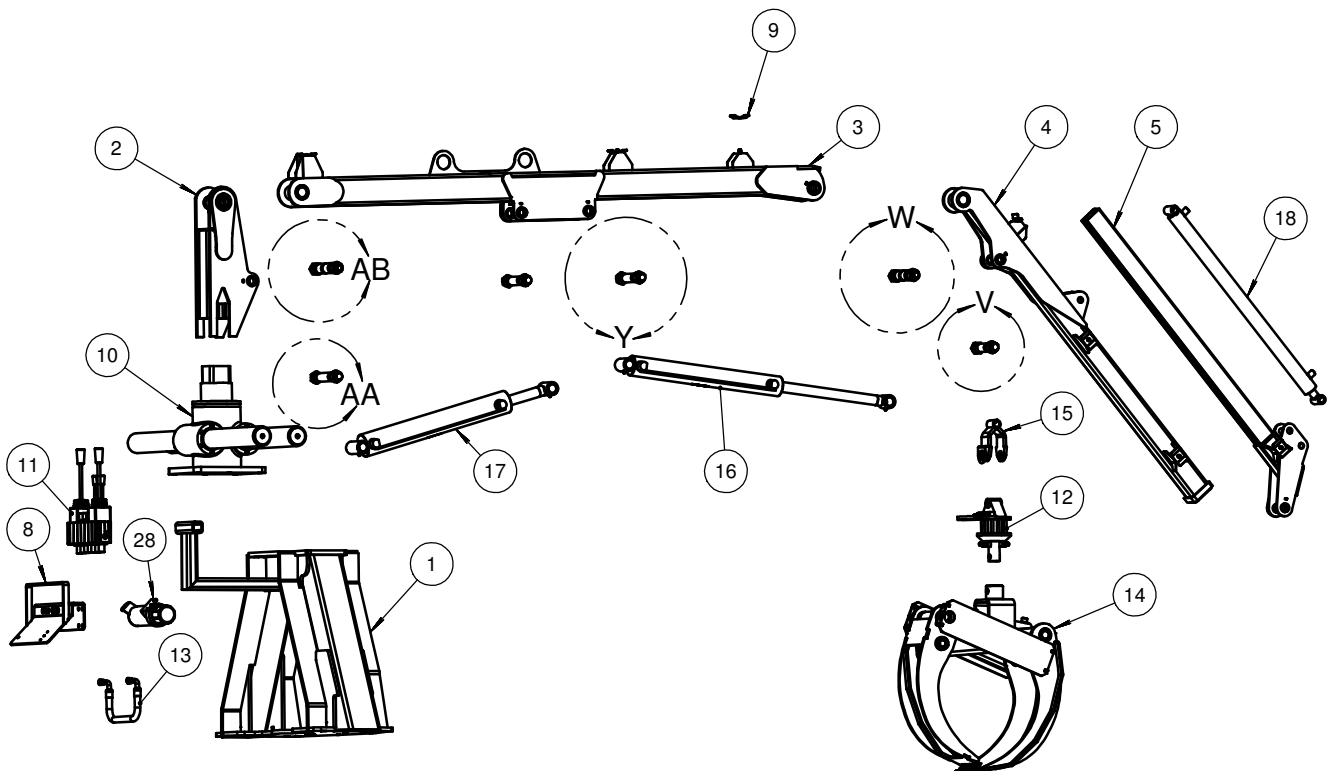
DÉTAIL Y
 ECHELLE 2 : 37



DÉTAIL W
 ECHELLE 2 : 37



DÉTAIL V
 ECHELLE 2 : 37

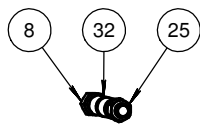




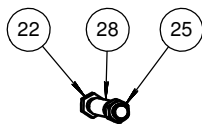
Liste de Pièces Chargeuse 150HDT Crémaillère sans patte

No.	# de pièce	Nom	Qté
1	60-052-01	Devant chargeuse 170-CR	1
2	60-058-03	Poteau chargeuse	1
3	60-031-02	Gros boom 150-HDT	1
4	60-031-01	Petit boom 150-HDT	1
5	60-031-06	Télescope	1
6	60-006-09	Pivot gros boom chargeuse 130 ,150 & 170	1
7	60-006-08	Pivot petit boom chargeuse 130 ,150 & 170	1
8	60-010-04	Support controle valve chargeuse 115, 125, 130 ,150 & 170	1
9	60-000-060	Barrure tuyau	7
10	110070	Crémaillère	1
11	130240	Controle Q30/7 avec anti- choc	1
12	199309	Rotor GR30	1
13	140040-020-100600-100600	Assemblage Hose 1/2" - 20" Long	1
14	57-004	Grappin 52"	1
15	57-000-04	Joint de grappin	1
16	120512	Cylindre hydraulique 3" x 24" Course	1
17	120672	Cylindre hydraulique 3 1/2" x 24" Course	1
18	120230	Cylindre hydraulique 2" x 36" Course	1
19	300290	Boulon 1 1/4"-12 x 9" Long	1
20	300281	Boulon 1 1/4"-12 x 8" Long	2
21	300280	Boulon 1 1/4"-12 x 7" Long	1
22	301530	Nylon nut 1 1/4"-12	6
23	89-24-20-76-D38-00	Tube plastique 1 1/2" O.D.	1
24	89-24-20-60-D30-00	Tube plastique 1 1/2" O.D.	2
25	89-24-20-44-D22-00	Tube plastique 1 1/2" O.D.	1
26	89-28-24-64-D32-00	Tube plastique 1 3/4" O.D.	1
27	89-28-24-80-D40-00	Tube plastique 1 3/4" O.D.	1
28	400500	Porte document	1

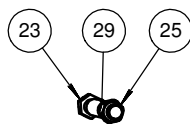
Caractéristique Chargeuse crémaillère 170HDT avec patte



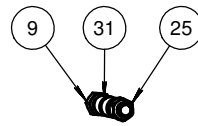
DÉTAIL AG
 ECHELLE 1 : 16



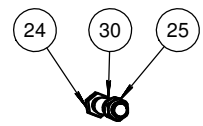
DÉTAIL AF
 ECHELLE 1 : 16



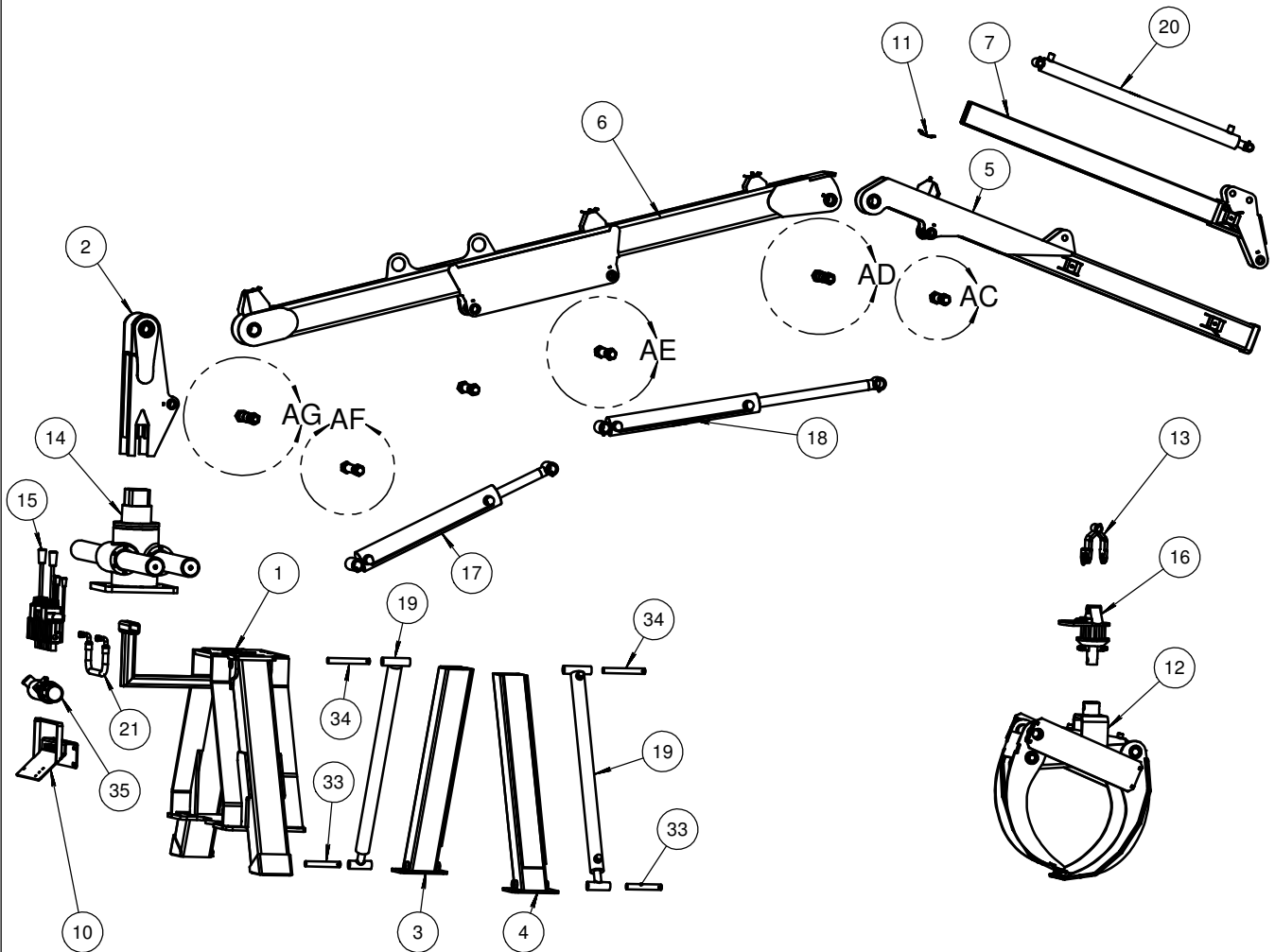
DÉTAIL AE
 ECHELLE 1 : 16



DÉTAIL AD
 ECHELLE 1 : 16



DÉTAIL AC
 ECHELLE 1 : 16

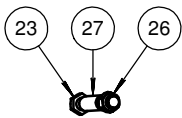




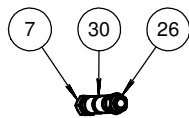
Liste de Pièces Chargeuse 170HDT crémaillère avec patte

No.	# de pièce	Nom	Qté
1	60-020-13	Devant chargeuse 170-CR	1
2	60-020-12	Poteau chargeuse	1
3	60-018-05	Patte télescopique chargeuse	1
4	60-018-06	Patte télescopique chargeuse 130 ,150 & 170	1
5	60-032-01	Petit boom Chargeuse 170-HDT	1
6	60-032-02	Gros boom chargeuse 170 HDT	1
7	60-032-07	Télescope 170	1
8	60-006-09	Pivot gros boom chargeuse 130 ,150 & 170	1
9	60-006-08	Pivot petit boom chargeuse 130 ,150 & 170	1
10	60-010-04	Support controle valve chargeuse 115, 125, 130 ,150 & 170	1
11	60-000-060	Barrure tuyau	7
12	57-004	Grappin 52"	1
13	57-000-10	Joint de grappin	1
14	110070	Crémaillère W170	1
15	130250	Controle Q30/8 complet	1
16	199309	Rotor GR30	1
17	120672	Cylindre hydraulique 3 1/2" x 24" Course	1
18	120512	Cylindre hydraulique 3" x 24" Course	1
19	120232	Cylindre hydraulique 2" Dia. x 36" Course	2
20	120230	Cylindre hydraulique 2" x 36" Course	1
21	140040-020-100600-100600	Assemblage Hose 1/2" - 20" Long	1
22	300290	Boulon 1 1/4"-12 x 9" Long	1
23	300281	Boulon 1 1/4"-12 x 8" Long	2
24	300280	Boulon 1 1/4"-12 x 7" Long	1
25	301530	Nylon nut 1 1/4"-12	6
26	89-24-20-76-D38-00	Tube plastique 1 1/2" O.D.	1
27	89-24-20-60-D30-00	Tube plastique 1 1/2" O.D.	2
28	89-24-20-44-D22-00	Tube plastique 1 1/2" O.D.	1
29	89-28-24-64-D32-00	Tube plastique 1 3/4" O.D.	1
30	89-28-24-80-D40-00	Tube plastique 1 3/4" O.D.	1
31	86-16-108-E08-00	Rond 1" O. D.	2
32	86-16-130-E08-00	Rond 1" O. D.	2
33	400500	Porte document	1

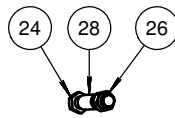
Caractéristique Chargeuse crémaillère 170HDT avec patte et siège



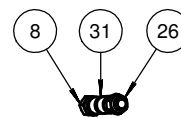
DÉTAIL AM
 ECHELLE 2 : 37



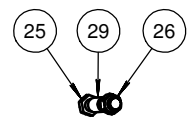
DÉTAIL AL
 ECHELLE 2 : 37



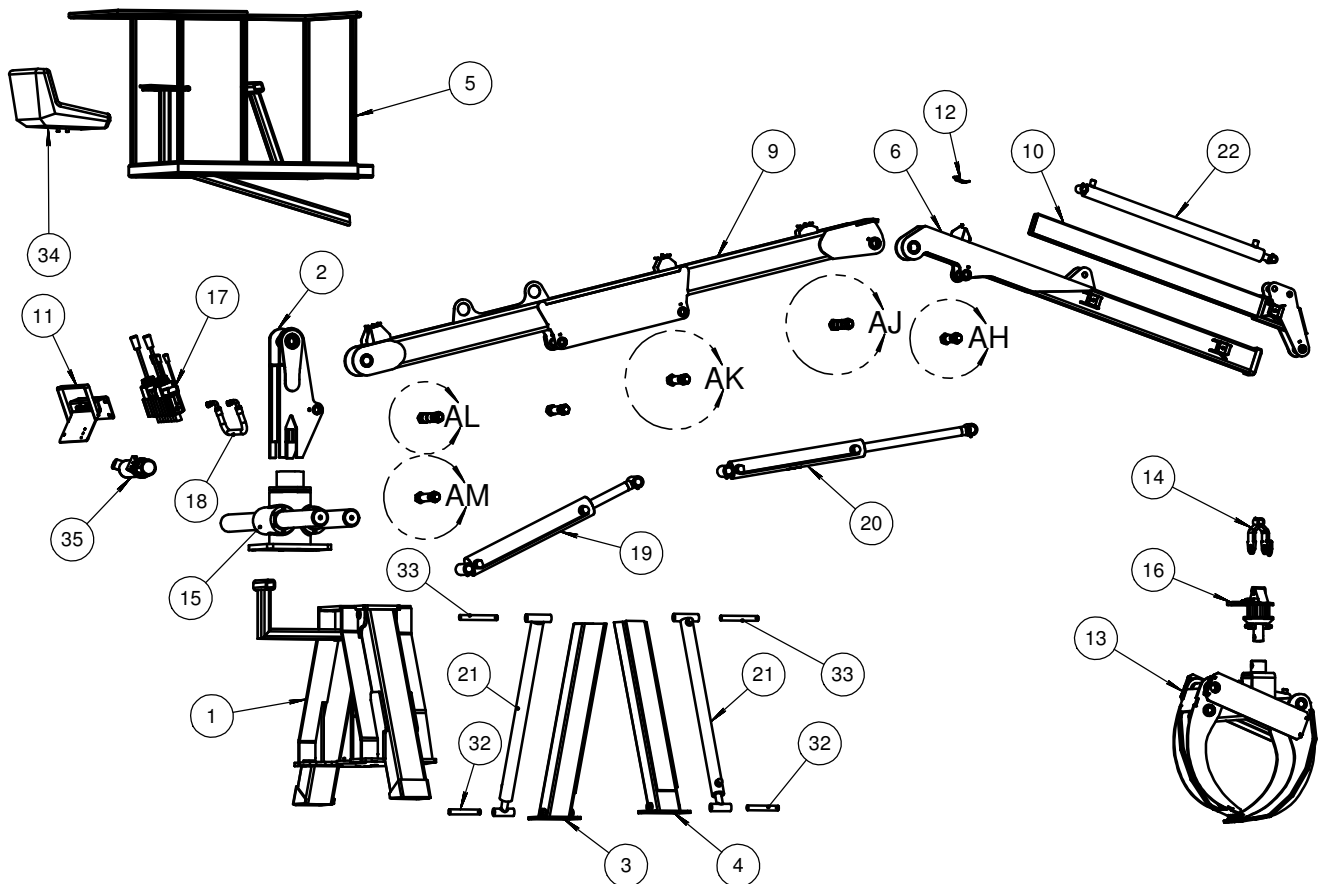
DÉTAIL AK
 ECHELLE 2 : 37



DÉTAIL AJ
 ECHELLE 2 : 37



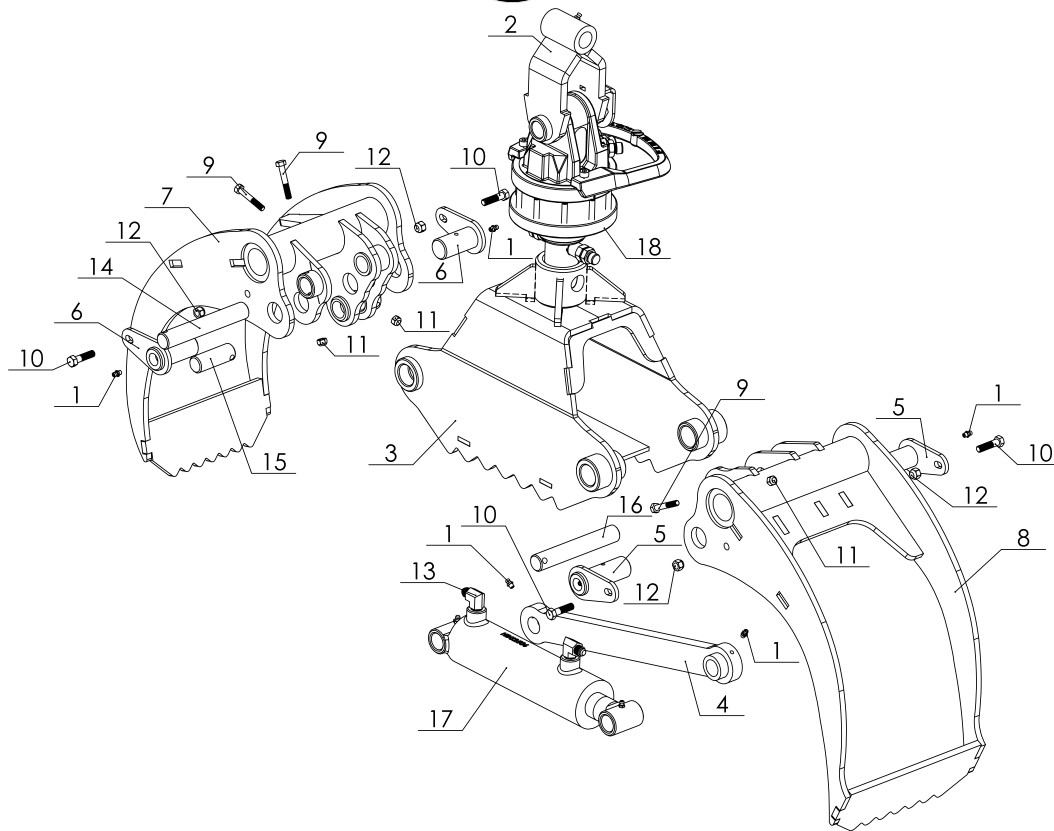
DÉTAIL AH
 ECHELLE 2 : 37





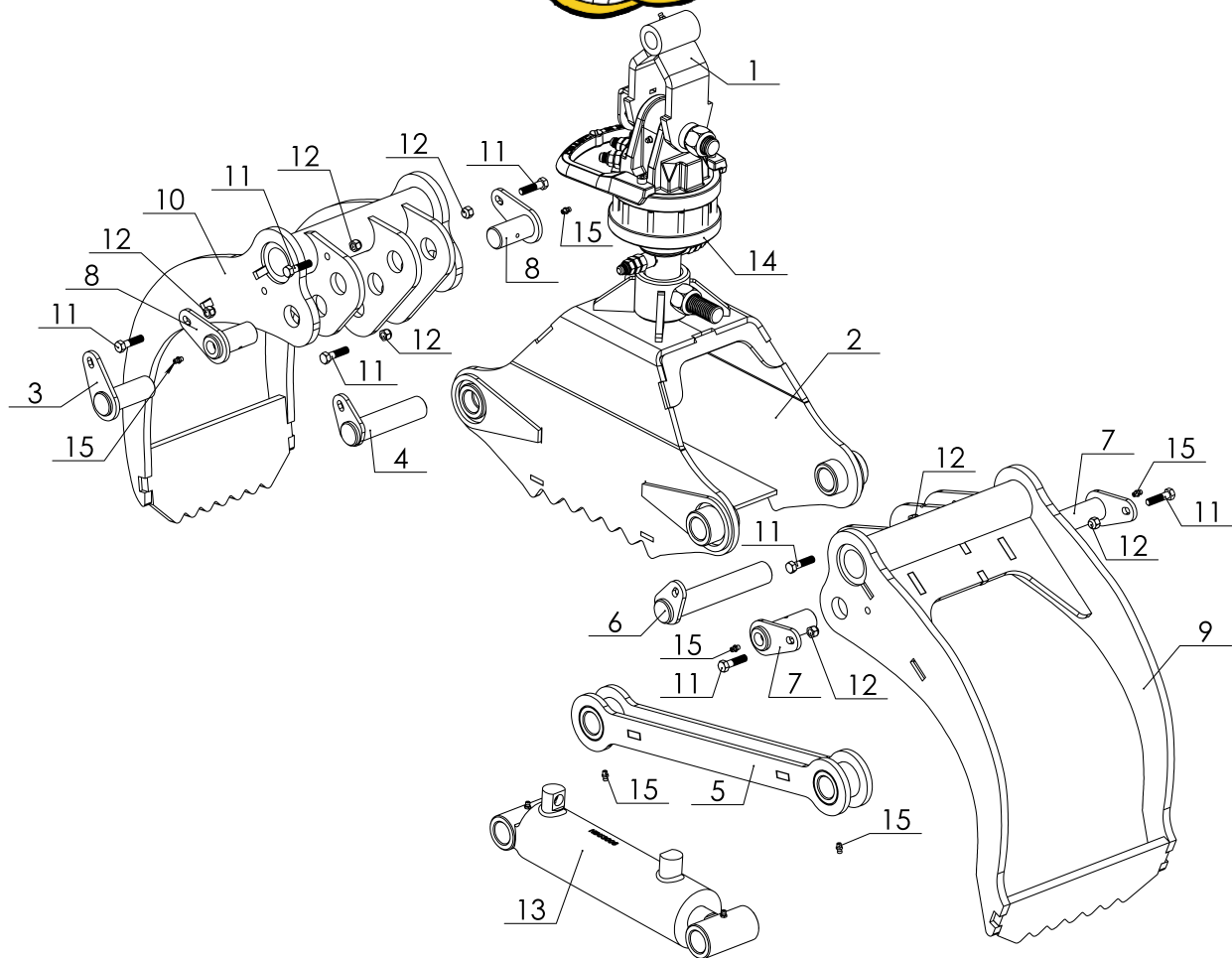
Liste de Pièces Chargeuse 170HDT crémaillère avec siège

No.	# de pièce	Nom	Qté
1	60-020-13	Devant chargeuse 170-CR	1
2	60-020-12	Poteau chargeuse	1
3	60-018-05	Patte télescopique chargeuse	1
4	60-018-06	Patte télescopique chargeuse 130 ,150 & 170	1
5	60-020-14	Plateau avec siège et support de controle	1
6	60-032-01	Petit boom Chargeuse 170-HDT	1
7	60-006-09	Pivot gros boom chargeuse 130 ,150 & 170	1
8	60-006-08	Pivot petit boom chargeuse 130 ,150 & 170	1
9	60-020-03	Gros Boom Chargeuse 170 HD	1
10	60-032-07	Télescope 170	1
11	60-010-04	Support controle valve chargeuse 115, 125, 130 ,150 & 170	1
12	60-000-060	Barrure tuyau	7
13	57-004	Grappin 52"	1
14	57-000-04	Joint de grappin	1
15	110070	Crémaillère	1
16	199309	Rotor GR30	1
17	130250	Controle Q30/8 complet	1
18	140040-020-100600-100600	Assemblage Hose 1/2" - 20" Long	1
19	120672	Cylindre hydraulique 3 1/2" Dia. x 24" Course	1
20	120512	Cylindre hydraulique 3" Dia. x 24" Course	1
21	120232	Cylindre hydraulique 2" Dia. x 36" Course	2
22	120230	Cylindre hydraulique 2" x 36" Course	1
23	300290	Boulon 1 1/4"-12 x 9" Long	1
24	300281	Boulon 1 1/4"-12 x 8" Long	2
25	300280	Boulon 1 1/4"-12 x 7" Long	1
26	301530	Nylon nut 1 1/4"-12	6
27	89-24-20-76-D38-00	Tube plastique 1 1/2" O.D.	1
28	89-24-20-60-D30-00	Tube plastique 1 1/2" O.D.	2
29	89-24-20-44-D22-00	Tube plastique 1 1/2" O.D.	1
30	89-28-24-80-D40-00	Tube plastique 1 3/4" O.D.	1
31	89-28-24-64-D32-00	Tube plastique 1 3/4" O.D.	1
32	86-16-108-E08-00	Rond 1" O. D.	2
33	86-16-130-E08-00	Rond 1" O. D.	2
34	108400	Siège	1
35	400500	Porte document	1



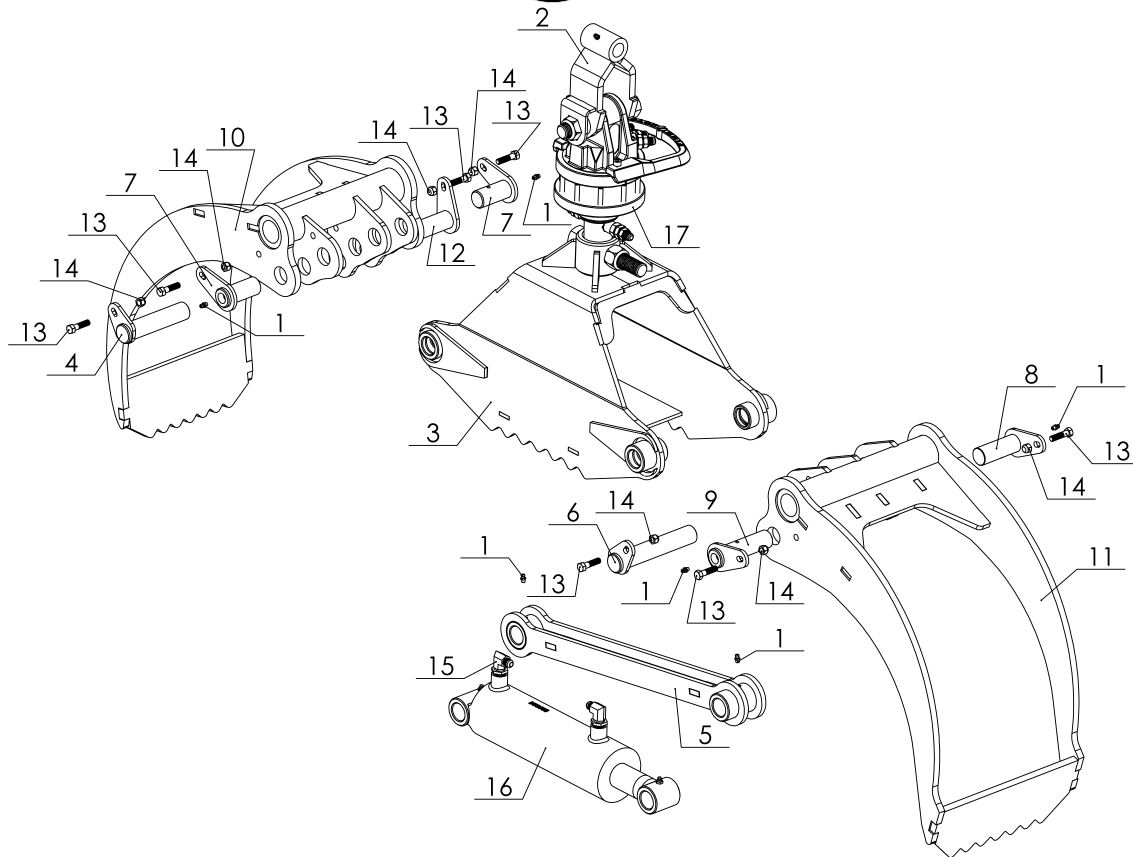
LISTE DES PIÈCES - ASSEMBLAGE GRAPPIN DE 36", NO. DE PIÈCE 57-020

ITEM	NO. DE PIÈCE	DESCRIPTION	QTÉ
1	310020	Vis à graisser 1/4"-28	6
2	57-000-04	Joint de grappin	1
3	57-020-01	Tête de grappin	1
4	57-020-03	Bras de cylindre	1
5	57-020-04	Cheville	2
6	57-020-05	Cheville	2
7	57-020-14	Mâchoire étroite	1
8	57-020-15	Mâchoire large	1
9	300730	Boulon 5/16"-18 x 2" long	3
10	300520	Boulon 3/8"-16 x 1 1/2" long	4
11	301560	Écrou nylon 5/16"-18	3
12	301550	Écrou nylon 3/8"-16	4
13	100900	Raccord hydraulique, Série 5405 - Coude 90° - Filetage mâle JIC 37° - Filetage mâle NPT - 9/16" x 3/8"	2
14	57-020-017	Cheville	1
15	57-020-026	Cheville	1
16	57-020-027	Cheville	1
17	120270	Cylindre hydraulique 2 1/2" dia. x 6" course	1
18	199309	Rotateur assemblé CR300	1



LISTE DES PIÈCES - ASSEMBLAGE GRAPPIN DE 42", NO. DE PIÈCE 57-017

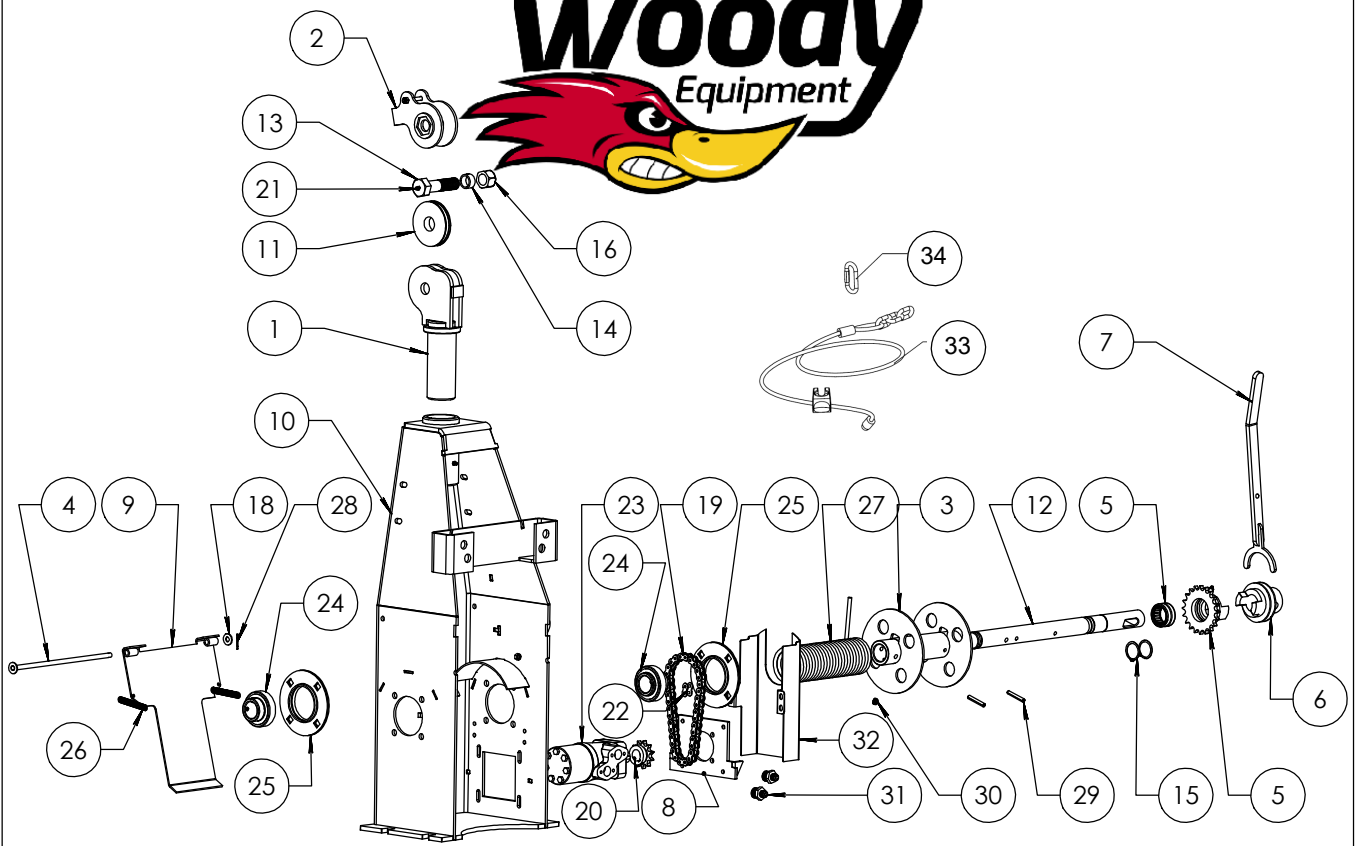
ITEM	NO. DE PIÈCE	DESCRIPTION	QTÉ
1	57-000-04	Joint de grappin	1
2	57-017-01	Tête de grappin	1
3	57-017-03	Cheville	1
4	57-017-04	Cheville	1
5	57-017-05	Bras de cylindre	1
6	57-017-06	Cheville	1
7	57-017-07	Cheville	2
8	57-017-09	Cheville	2
9	57-017-12	Mâchoire large	1
10	57-017-13	Mâchoire étroite	1
11	300520	Boulon 3/8"-16 x 1 1/2" long	7
12	301550	Écrou nylon 3/8"-16	7
13	120443	Cylindre hydraulique 3" dia. x 8" course	1
14	199309	Rotateur assemblé CR30	1
15	310020	Vis à graisser droit 1/4"-28	6



LISTE DES PIÈCES - ASSEMBLAGE GRAPPIN DE 52", NO. DE PIÈCE 57-021

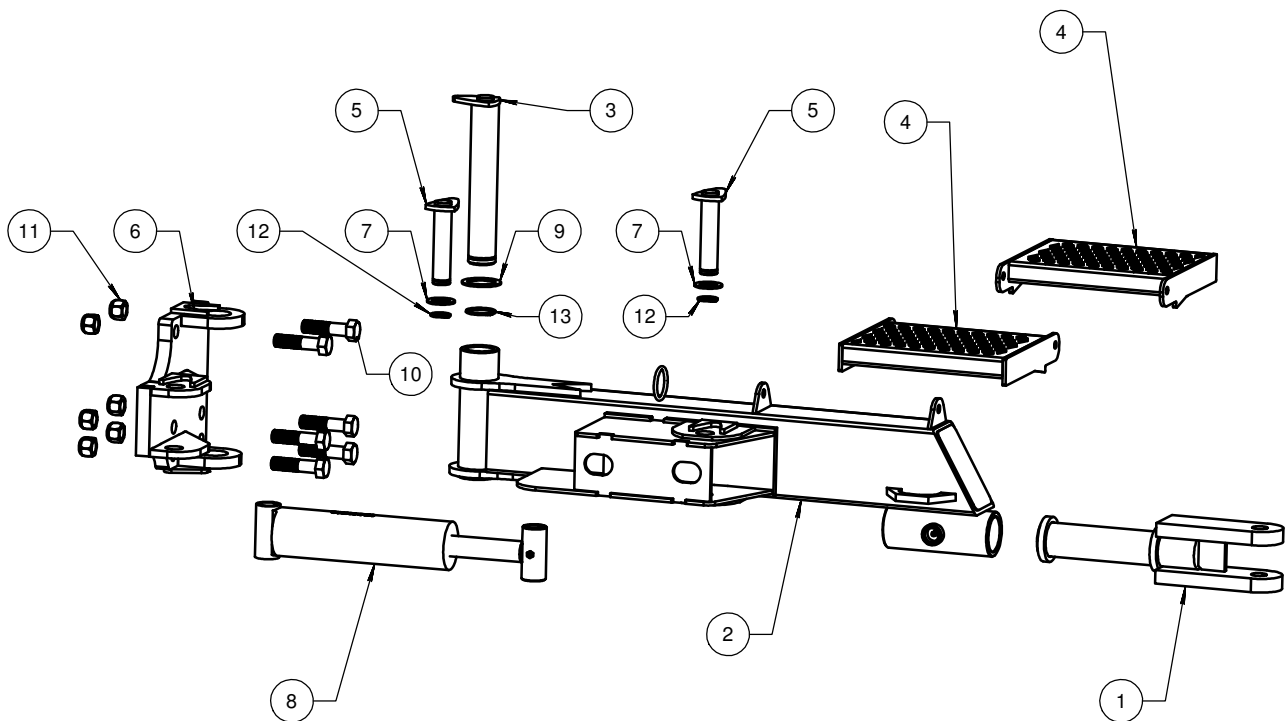
ITEM	NO. DE PIÈCE	DESCRIPTION	QTÉ
1	310020	Vis à graisser 1/4"-28	6
2	57-000-04	Joint de grappin	1
3	57-021-01	Tête de grappin	1
4	57-021-04	Cheville	1
5	57-021-05	Bras de cylindre	1
6	57-021-06	Cheville	1
7	57-021-09	Cheville	2
8	57-021-10	Cheville	1
9	57-021-11	Cheville	1
10	57-021-12	Mâchoire étroite	1
11	57-021-13	Mâchoire large	1
12	57-021-14	Cheville	1
13	300520	Boulon 3/8"-16 x 1 1/2" long	7
14	301550	Écrou nylon 3/8"-16	7
15	101100	Raccord hydraulique coude 90° - Mâle JIC - Mâle réglable ORB - 9/16" x 3/4"	2
16	120600	Cylindre hydraulique 3 1/2" dia. x 8" course	1
17	199309	Rotateur assemblé CR30	1

Les équipements **woody** Equipment



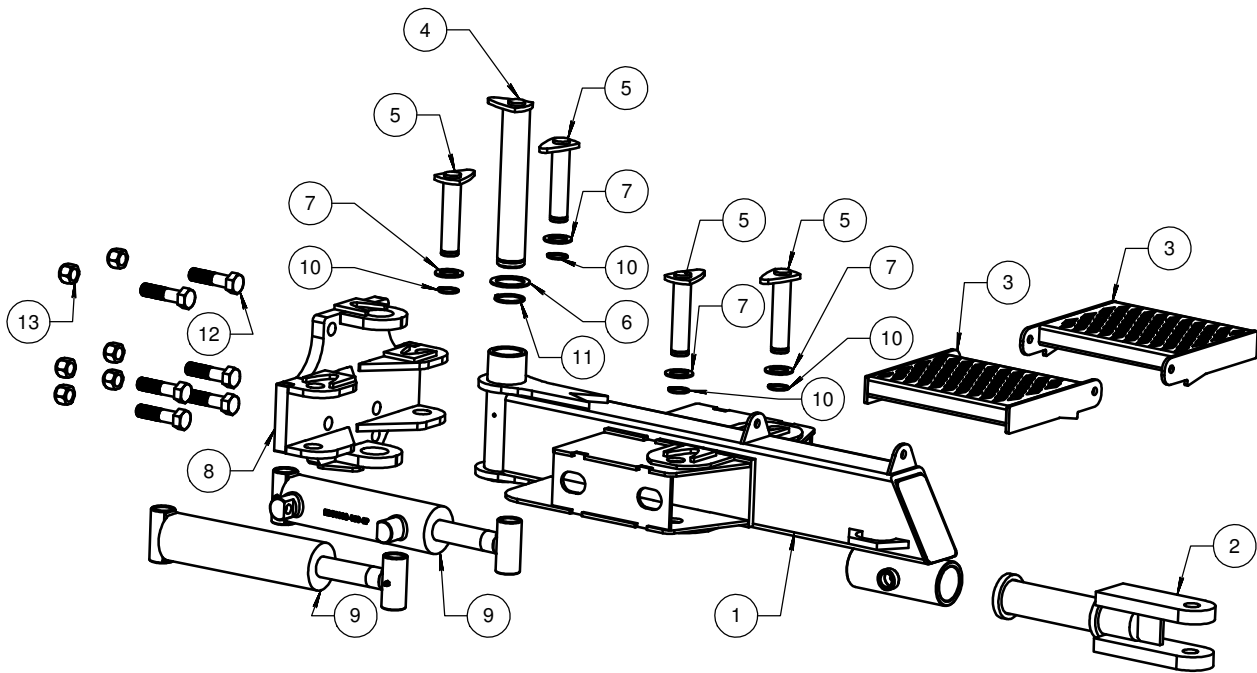
Liste de Pièces Treuil 6000 Lb

No.	# de pièce	Nom	Qté
1	58-007-02	Dévidoir supérieur	1
2	58-000-04	Swing cable treuille Gros ,Moyen & Petit	1
3	58-000-05	Rouleau treuille Gros & Moyen	1
4	58-007-03	Pivot tendeur de câble	1
5	58-000-06	Embrayage fixe treuille Gros ,Moyen & Petit	1
6	58-000-07	Embrayage mobile treuille Gros ,Moyen & Petit	1
7	58-000-08	Bras embrayage Gros & Moyen	1
8	58-000-01	Support de moteur treuille Gros & Moyen	1
9	58-007-05	Bender treuille Gros & Moyen	1
10	58-007-04	Bâti du Treuil 36" 6000LBS	1
11	58-000-024	Poulie modifiée	1
12	58-000-020	Axe du rouleau treuil 36"	1
13	58-000-006	Boulon modifié	1
14	58-007-019	Tube plastique 1 1/4" O.D.	1
15	307036	Snap-Ring 1 1/2"	2
16	301500	Nylon nut 1"-8	1
17	300700	Boulon 5/16"-18 x 1" Long	1
18	301350	Rondelle Plat 3/8" Large	2
19	1RIV 50	Chaîne série #50 - 36 rouleaux	1
20	150010	Roue dentée #50-11 Dents heavy duty	1
21	310020	Graisseur droit 1/4"-28	2
22	309030	Maille patente série #50	1
23	108070	Moteur Hydraulique 315cc	1
24	150040	Roulement "insert"	2
25	150151	Flange bearing	2
26	309200	Ressort - Type à extension	2
27	304010	Cable nylon 5/16" x 110' long	1
28	195-145	Cotter pin 3/32 DIA. X 3/4" LG.	1
29	310880	Spring pin 5/16" O.D. x 2"	2
30	VSPC-06-08	Vis a six pan creux 3/8" Dia. X 1/2" Long	1
31	102710	Mâle 3/8" - JIC x Mâle 7/8" - ORB	2
32	58-005-011	Protecteur treuille baume	1
33	310720	Étrangleur	1
34	310725	Maillon rapide	1



Liste de Pièces Conduite simple

No.	# de pièce	Nom	Qté
1	59-003-08	Hitch	1
2	59-076-24	Frame conduite simple	1
3	59-076-08	Barrure de pivot	1
4	59-076-09	Marche en deck span 9.5	2
5	59-076-04	Barrure de cylindre	2
6	59-076-02	Pivot de conduite simple cylindre	1
7	59-076-035	Rondelle	2
8	120442	Cylindre hydraulique 3" Dia. x 16" Course	1
9	59-076-034	Rondelle	1
10	301020	Boulon 7/8"-9 x 3 1/2" Long	6
11	301590	Nylon nut 7/8"-9	6
12	307063	Snap-Ring 1 1/4" Épais	2
13	307075	Snap-Ring 2" Épais	1



Liste de Pièces Conduite double

No.	# de pièce	Nom	Qts
1	59-076-23	Frame conduite double	1
2	59-003-08	Hitch	1
3	59-076-09	Marche en deck span 9.5	2
4	59-076-08	Barrure de pivot	1
5	59-076-04	Barrure de cylindre	4
6	59-076-034	Rondelle	1
7	59-076-035	Rondelle	4
8	59-076-06	Ass. démontable double cylindre	1
9	CU3008-0453	Cylindre hydraulique 3" Dia. x 8" Course	2
10	307063	Snap-Ring 1 1/4" Épais	4
11	307075	Snap-Ring 2" Épais	1
12	301020	Boulon 7/8"-9 x 3 1/2" Long	6
13	301590	Nylon nut 7/8"-9	6



Fonctionnement

Règles de sécurité générale:

Lisez soigneusement le présent manuel d'instructions avant la mise en service de la chargeuse. Les données techniques de cette dernière contiennent également des informations importantes. Une utilisation incorrecte peut entraîner des blessures et endommager la machine.

L'utilisation d'une chargeuse requiert des connaissances accrues et une bonne expérience. Vous devez impérativement apprendre à connaître le comportement de la chargeuse et vous entraîner à l'utiliser. Entraînez-vous sur le schéma de mouvements et avec de faibles chargeuses jusqu'à ce que vous maîtrisiez complètement la machine. Veillez à ce que personne ne se trouve au sein de la zone de sécurité (20 m).

Les chargeuses Woody sont destinées à une utilisation normale dans les secteurs de l'agriculture et de l'exploitation forestière. Elles doivent être employées uniquement par des personnes formées au maniement de machines agricoles.

- Avant de raccorder la chargeuse au système hydraulique du tracteur, vous devez lire le manuel d'instructions de ce dernier, de sorte à maîtriser parfaitement le raccordement.
- Soyez extrêmement prudent lors du raccordement de la chargeuse au tracteur ou de la remorque au tracteur, ainsi que de son détachement.
- Lors du fonctionnement, assurez-vous que personne ne se trouve au sein de la zone à risque de la chargeuse. L'utilisateur doit avoir une visibilité complète de la zone de travail.
- Lors du fonctionnement, n'insérez pas votre main, ni aucune autre partie de votre corps, dans la machine ou sous la charge. Ne prenez pas le risque de vous retrouver coincé entre les différentes parties de la grue ou entre le tracteur et la remorque.
- N'oubliez pas de relever les stabilisateurs avant de déplacer l'équipement.
- Lors du chargement, utilisez toujours le frein à main du tracteur.
- Ne laissez jamais le boom en position haute sans avoir le contrôle de la chargeuse.
- N'utilisez jamais la chargeuse pour tirer, pousser ou frapper.
- Soyez particulièrement prudent lors du chargement et du déchargement de matériaux lourds.
- N'utilisez jamais le dispositif de chargement lors du transport.
- Pour arrêter la machine, abaissez la chargeuse et le grappin sur une surface solide, coupez le moteur, engagez le frein à main et retirez la clé du contact pour empêcher une utilisation non autorisée.
- La chargeuse n'est pas destinée au levage de personnes.
- Soyez très prudent lors d'un chargement ou d'un déchargement à proximité de lignes haute tension. Maintenez une distance de sécurité par rapport aux câbles sous tension.



Instructions pour une utilisation en toute sécurité

Si la protection contre les surcharges du système hydraulique est dérégulée ou que certaines fonctions du système sont altérées, la sécurité ne peut en aucun cas être assurée.

.Vérifiez toujours qu'aucune personne non autorisée ne se trouve au sein de la zone à risque.

.Ne vous placez jamais sous une charge suspendue.

.Assurez-vous que le tracteur et la remorque se trouvent toujours sur un sol ferme, de sorte à éviter tout risque de renversement. Lors du chargement, utilisez les béquilles pour empêcher le basculement du chariot d'abattage.

.Assurez-vous de toujours avoir un contrôle visuel de la zone de travail.

.Ne travaillez pas dans des conditions où vous risquez de vous coincer les doigts ou de vous blesser.

Lorsqu'il existe un risque de renversement, abaissez immédiatement la flèche de levage à l'aide du levier de commande.

.Maintenez le levier dans cette position jusqu'à ce que la charge soit au sol. N'interrompez pas le mouvement d'abaissement, car le risque de renversement augmente si la charge s'arrête brusquement.

.En cas de renversement du tracteur, suivez les instructions se trouvant dans la cabine. ne sautez pas hors de la cabine. Vous risquez de vous retrouver sous la charge en cours de chute ou sous le tracteur.

Remarque: même si les stabilisateurs ont été abaissés au sol, le risque de renversement est plus important lorsque la remorque est vide ou munie d'une faible charge.

Fissures des tuyaux hydrauliques

.Dans le cas d'une perte de pression dans le fluide hydraulique ou d'une fissure dans les tuyaux hydrauliques, vous devez immédiatement couper le moteur du tracteur et abaisser la charge au sol. Interrompez le débit hydraulique. Réparez la fuite.

.Si le tuyau de pression principal situé entre le tracteur et le système de commande est fissuré, vous devez interrompre le débit d'huile en déconnectant la commande du levier associée au distributeur hydraulique du tracteur ou en coupant le moteur à l'aide du bouton d'arrêt.



Instructions pour une utilisation en toute sécurité

Conduite sur route

Respectez les instructions suivantes afin d'éviter tout risque d'accident.

Position de transport

.En l'absence de charge, positionnez le boom de la chargeuse aussi bas que possible sur la remorque. Assurez-vous que le grappin et le rotator soient fixés fermement à la remorque, de sorte à éviter tout risque de renversement de la chargeuse durant le transport.

.Assurez-vous qu'aucun des équipements additionnels connectés à la chargeuse n'est susceptible d'entraîner un accident durant le transport.

Le contrôle est important

.Vous devrez contrôler en permanence la machine dans toutes les situations.

.Vérifiez que la plaque <<véhicule lent>> et les signaux réfléchissants sont correctement placés. Vérifiez le fonctionnement de l'éclairage de la remorque et la pression des pneus.

.Les poids totaux autorisés (notamment celui de l'essieu) et les dimensions de transport ne doivent jamais être dépassés.

.Vous devez impérativement adapter votre vitesse à la situation de conduite. Conduisez avec prudence lorsque l'un des côtés est incliné, ainsi que sur les terrains en pente. Il existe un risque de renversement.

.Respectez le code de la route et la réglementation applicables.

.La distance de freinage d'un tracteur muni d'une remorque est plus longue que pour les autres véhicules prenez garde au risque de dérapage et vérifiez si la route présente des irrégularités.

.Attachez fermement la charge et les autres pièces non fixées.

Manipulation de l'huile et la graisse

.Évitez tout contact d'huile ou de graisse avec la peau lors de la maintenance. Portez des vêtements de protection adéquats.

.Ne vous lavez jamais les mains avec de l'huile de lubrification ou de la graisse. Cela risque d'abîmer votre peau. Si votre peau est irritée suite à un contact avec de l'huile ou de la graisse, contactez immédiatement un médecin.

.Lors de l'entretien, il convient de mettre au rebut l'huile usagée conformément à la réglementation locale.



Instructions pour une utilisation en toute sécurité

Soudage de réparation

.Si une réparation ou une modification requiert le soudage de certaines pièces, vous devez d'abord contacter votre revendeur afin d'obtenir les instructions nécessaires. Un soudage incorrect ou une négligence lors du soudage peut entraîner des pannes soudaines de la machine.

Travail dans des conditions extrêmes

.La température ambiante recommandée pour le fonctionnement de cette machine se situe entre -20°C et $+30^{\circ}\text{C}$. Une température faible ou élevée entraîne une augmentation de l'usure et des tensions sur les joints et les tuyaux hydrauliques. En outre, l'acier s'use plus rapidement, des fissures peuvent se produire et des tuyaux hydrauliques risquent de fendre!

.Lorsque vous travaillez dans des conditions extrêmes, réduisez les chargements afin de prévenir tout dommage. En cas de faible température laissez l'huile hydraulique circuler librement pendant plusieurs minutes. Actionnez ensuite chaque fonction plusieurs fois de manière à assouplir les joints et les tuyaux avant d'appliquer la pleine pression. Lorsqu'il fait extrêmement chaud, prenez garde à la température de l'huile. Une température supérieure à 80°C altère les propriétés de l'huile et endommage les joints et les tuyaux.

Entretien/Maintenance

.Un entretien et une maintenance régulière garantissent un fonctionnement optimal et économique.

.Remarque: le non-respect des instructions du manuel invalide l'ensemble des garanties liées à la machine. Une maintenance régulière et adéquate constitue une condition préalable à l'application des garanties.

Consignes de sécurité relatives à l'entretien et à la maintenance

.Lisez les instructions avant de procéder à la maintenance de la machine. Chaque tâche d'entretien requiert la lecture et le respect des instructions. L'entretien et le graissage doivent être réalisés aux intervalles recommandés.

.Utilisez toujours des outils adaptés aux tâches d'entretien/de maintenance concernée. Portez des vêtements et des lunettes de protection.

.Coupez le moteur du tracteur et retirez la clé de contact. Si le moteur doit fonctionner au cours de certaines interventions d'entretien, veuillez à rester éloigné des parties mobiles de la machine.

.Soyez extrêmement prudent avec l'huile sous pression. L'huile sous haute pression pénètre facilement la peau. En cas d'accident, consultez immédiatement un médecin.



Instructions pour une utilisation en toute sécurité

Consignes de sécurité relatives à l'entretien et à la maintenance (suite de la page 3)

.L'huile chaude peut entraîner des brûlures. L'inhalation de vapeur d'huile chaude peut provoquer des difficultés respiratoires.

.Si un tuyau éclate et que vous recevez de l'huile sur la peau, ce n'est pas dangereux. Toutefois, évitez tout contact d'huile avec les yeux et le nez. Si vous recevez de l'huile dans les yeux ou dans les voies respiratoires contactez immédiatement un médecin.

.Tenez les liquides explosifs et inflammables éloignés des étincelles et des flammes nues.

Inspections journalières

Il est important d'inspecter l'équipement quotidiennement. Si vous constatez un défaut, vous devez procéder à une réparation immédiatement.

.Lorsqu'ils sont sous charge, les boulons usés peuvent entraîner un risque de rupture. Si des fissures sont détectées au sein de la chargeuse, toute opération en cours doit être arrêtée immédiatement.

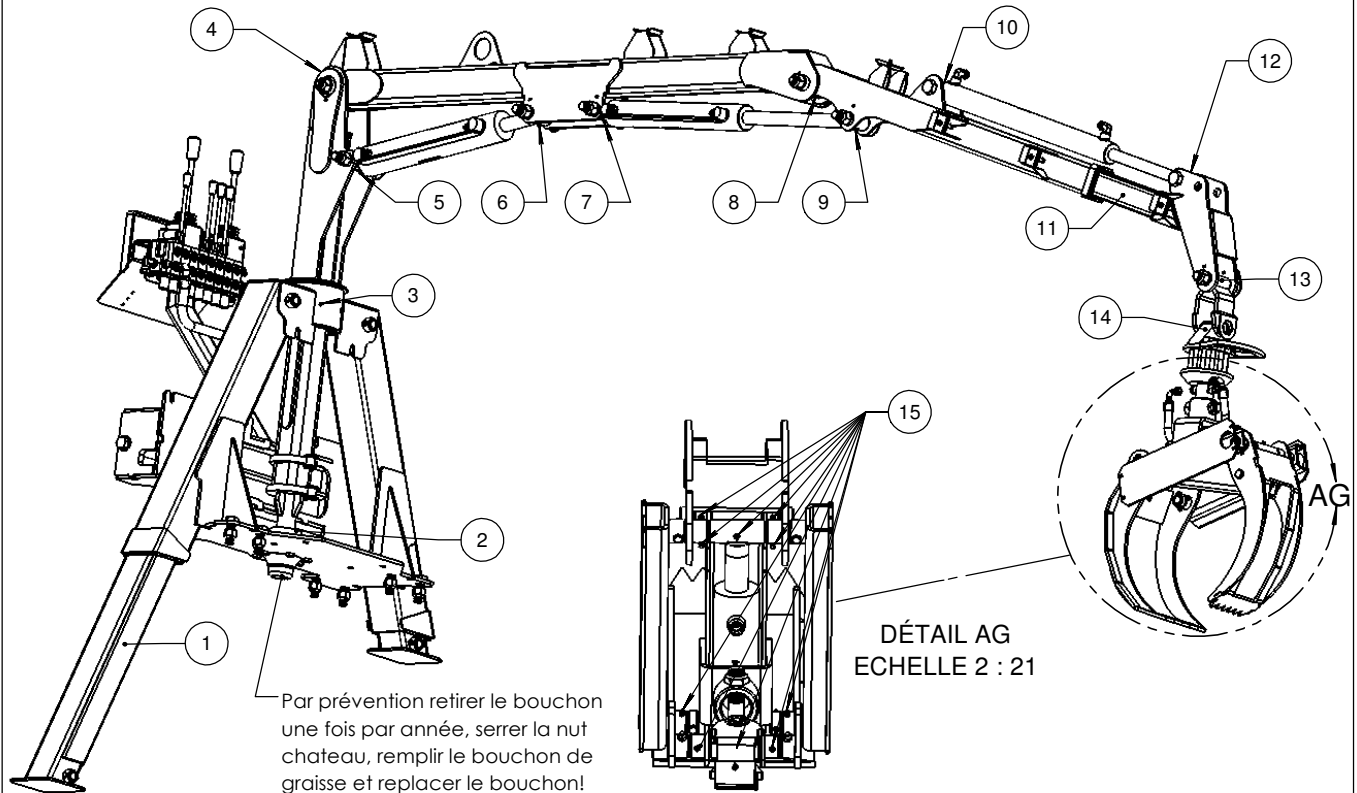
.Les tuyaux endommagés doivent être immédiatement remplacés. Vérifiez l'absence de fuites. Les fuites d'huile entraînent un risque d'accident et peuvent nuire à l'environnement.

.Vérifiez les boulons et resserrez les boulons si nécessaire.

.Effectuez le schéma de mouvements complet de la chargeuse afin de vérifier que toutes les fonctions sont intactes.

Instructions pour une utilisation en toute sécurité

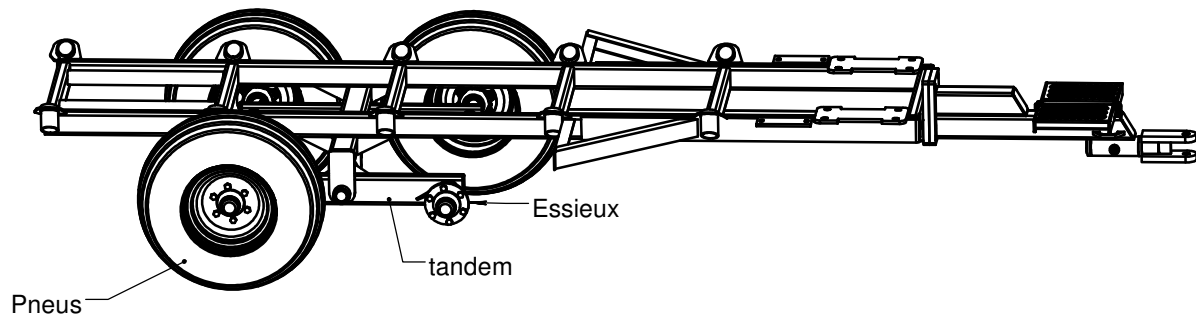
Planning de graissage



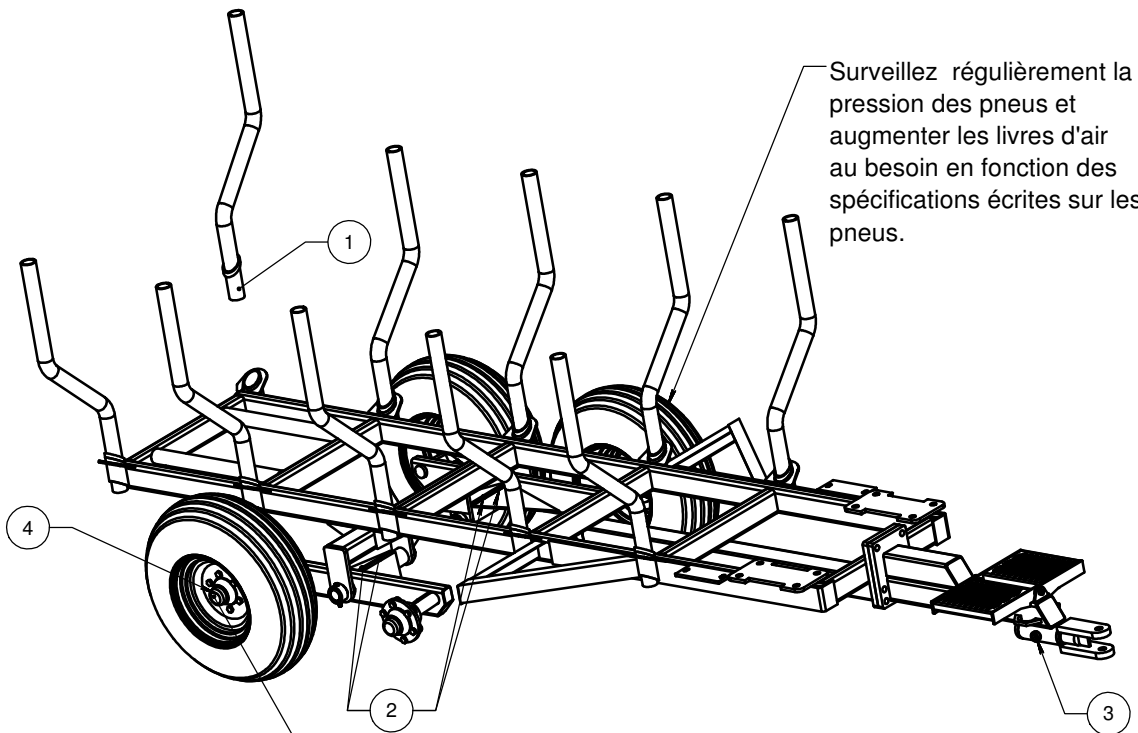
# article	Point de graissage	Huile de graissage	Intervalle en heure de travail / ou d'année
1	Pattes télescopiques	Graisse à bushing	Une fois par année bien recouvrir
2	Hub/moyeu	Graisse à bearing	Tous les 10 heures
3	Rotation	Graisse à bushing	Tous les 10 heures
4	Pivot avant	Graisse à bushing	Tous les 10 heures
5	Pivot cylindre	Graisse à bushing	Tous les 10 heures
6	Pivot cylindre	Graisse à bushing	Tous les 10 heures
7	Pivot cylindre	Graisse à bushing	Tous les 10 heures
8	Pivot millieu	Graisse à bushing	Tous les 10 heures
9	Pivot cylindre	Graisse à bushing	Tous les 10 heures
10	Fixation cylindre	Graisse à bushing	Une fois par année
11	Télescope boom	Graisse à bushing	Une fois par année bien recouvrir
12	Fixation cylindre	Graisse à bushing	Une fois par année
13	Pivot joins de grapin	Graisse à bushing	Tous les 10 heures
14	Pivot de rotator	Graisse à bushing	Tous les 10 heures
15	Graisseur Grappin	Graisse à bushing	Tous les 5 heures



Caractéristique des remorques



Modèle Remorque	Assemblage remorque	Assemblage tandem	Essieux	Pneus
10-66	59-011	59-026-03	5000lbs	11L15
10-66	59-158	59-026-03	5000lbs	12.5L15
10-66	59-012	59-026-03	5000lbs	11L15
10-66	59-160	59-026-03	5000lbs	12.5L15
11-74	59-013	59-024-03	5000lbs	12.5L15
11-74	59-150	59-081-02	8000lbs	385-65-22.5
11-74	59-151	59-082-07	8000lbs	400-60-15.5
13-78	59-014	59-024-03	5000lbs	12.5L15
13-78	59-125	59-082-07	8000lbs	12.5L15
13-78	59-161	59-082-07	8000lbs	400-60-15.5
13-78	59-081	59-081-02	8000lbs	16.5L16.1
13-78	59-162	59-081-02	8000lbs	385-65-22.5
14-80	59-015	59-082-07	8000lbs	12.5L15
14-80	59-163	59-082-07	8000lbs	400-60-15.5
14-80	59-079	59-081-02	8000lbs	16.5L16.1
14-80	59-164	59-081-02	8000lbs	385-65-22.5



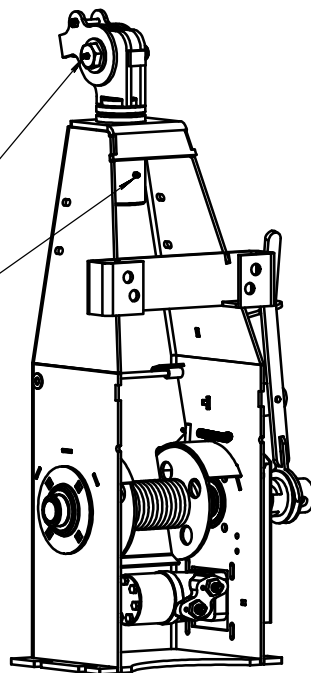
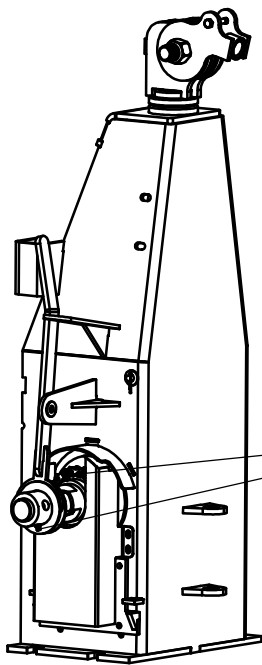
Surveillez régulièrement la pression des pneus et augmenter les livres d'air au besoin en fonction des spécifications écrites sur les pneus.

Par prévention retirer les bouchons une fois par année, serrer les nuts châteaux, remplir les bouchons de graisse et replacer les bouchons!

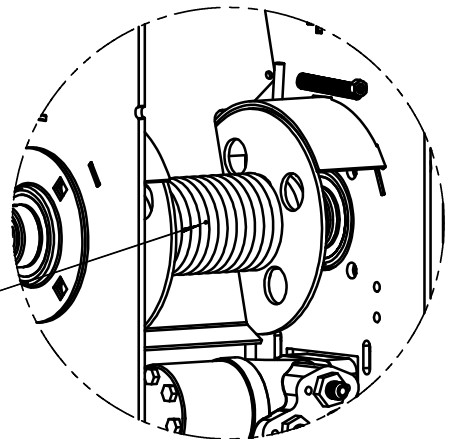
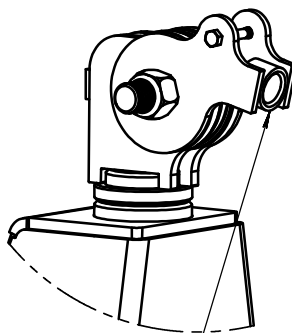
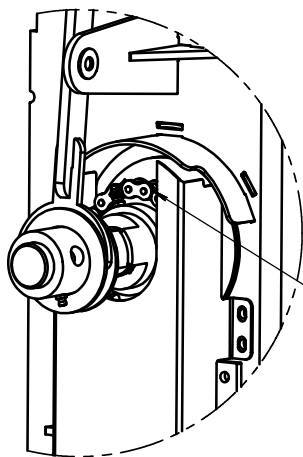
# article	point de graissage	Huile de graissage	intervalle en heure de travail/ ou d'année
1	Poteaux	Graisse bushing	Une fois par année bien recouvrir
2	Pivot cuisse	Graisse bushing	10 heures
3	Pivot main agricole	Graisse bushing	10 heures
4	Hub/moyeu	Graisse bearing	10 heures



Instructions pour une maintenance et une bonne utilisation sécuritaire du treuil hydraulique 6000 Lb

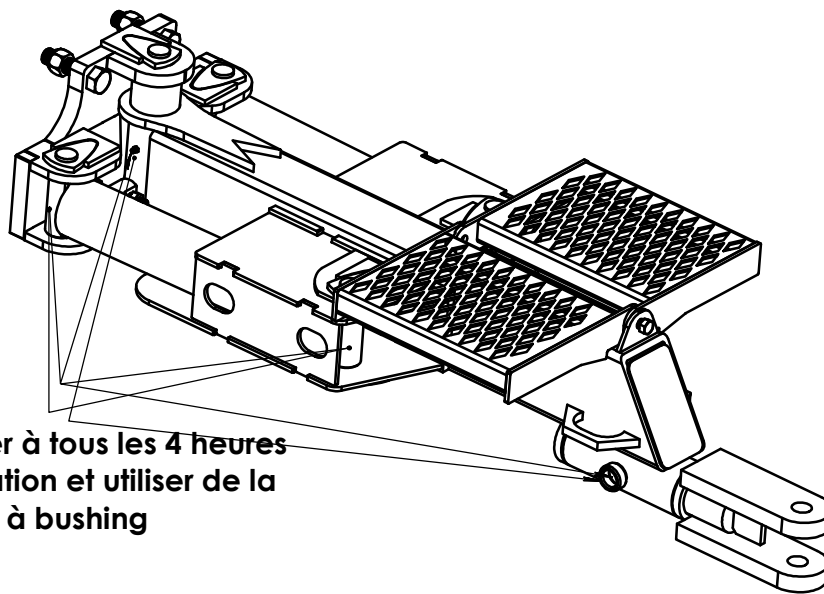


Graisser à tous les 4
heures d'utilisation
et utiliser de la graisse
à bushing

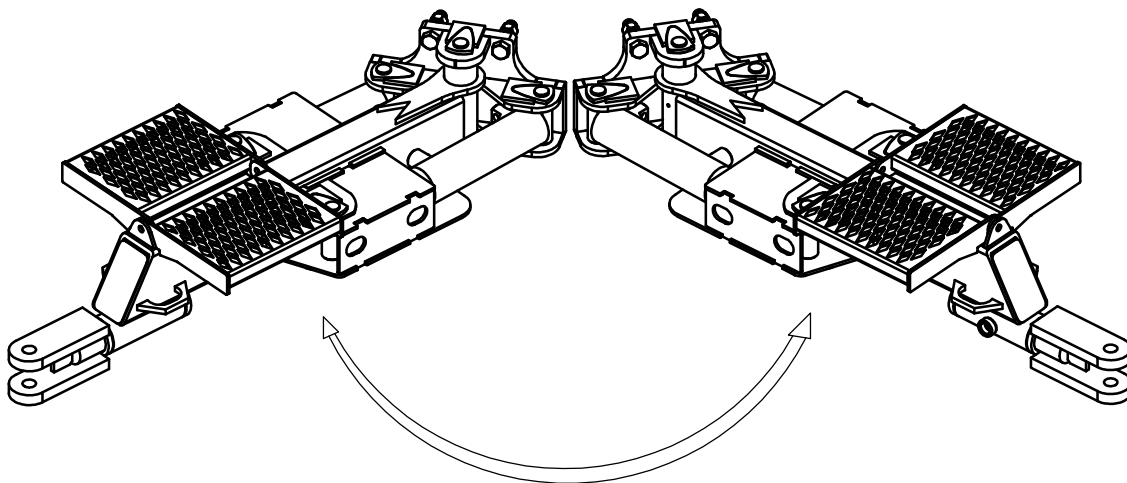


Attention risque d'écrasement
de doigt ou de main et peut
même entraîner la mort!!!

Instructions pour une maintenance et une bonne utilisation sécuritaire d'une conduite double



Graisser à tous les 4 heures
d'utilisation et utiliser de la
graisse à bushing



Attention à ce que personne ne se tienne
dans le périmètre et aussi assurez vous
que personne ne se tienne debout sur le
marche pied!



Instructions pour une utilisation en toute sécurité

Remisage

Si vous prévoyez de ne plus utiliser la chargeuse durant une longue période, il convient de la nettoyer avec soin. Notez qu'un nettoyage à haute pression n'est pas recommandé! Après le nettoyage, faite une inspection visuelle pour déceler d'éventuelles fissures, (si vous en trouvez, vous devez les faire réparer avant la prochain utilisation de la chargeuse) tous les graisseurs doivent être lubrifiés. La graisse permet d'évacuer l'eau et de neutraliser ainsi la corrosion et l'usure.

.Stocker la chargeuse sous un toit. Si ce n'est pas possible, recouvrez-la d'une bâche.

.Placer le boom et le grappin en position de transport.

Remarque: Une chargeuse entreposée n'est pas un espace de jeu pour les enfants



Garantie limité d'un (1) an

Garantie générale

Les Équipements Woody inc. (ci-après appelée <Woody>) garantit que ses produits sont exempts de défauts, sous réserve des conditions ci-bas.

Tous les produits fabriqués par Woody (à l'exception d'un usage commercial ou industriel et abusive) sont couverts par un (1) an de garantie applicable à partir de la date d'achat, sauf dans les cas particuliers où la garantie pourrait être modifié en fonction des ajustements spécifiés sur le contrat de vente.

La garantie est offerte uniquement au premier acheteur du Produit et elle ne peut être transférée aux acheteurs subséquents et/ou aux détaillants de l'acheteur que si Woody y consent par écrit. Woody garantit que les composants mécaniques, hydrauliques et électriques seront exempts de défauts de matériaux et de fabrication pour la période de la garantie. La garantie couvre toutes les pièces du produit neuf, à l'exception des baux hydraulique, des adaptateurs hydrauliques et des fils électriques, et inclut la main d'oeuvre effectuée par Woody ou par un détaillant Woody autorisé.

Réparation et service de remplacement

Toutes réparations doivent être effectuées par Woody ou par un détaillant avec consentement écrit de Woody, autrement la garantie sera annulée. Woody se réserve le droit de réparer ou de remplacer sans frais à l'acheteur toutes pièces jugée défectueuse en raison d'un vice de matériaux ou de fabrication. Il réserve aussi le droit de déterminer si une mauvaise utilisation en a été la cause, soit par manque d'entretien, mauvaise utilisation abusive de la part de l'acheteur.

En cas de défaillance causée par une pièce couverte par la présente garantie ou par l'assemblage en usine, l'acheteur doit: (1) informer immédiatement Woody de la nature du défaut; cesser immédiatement l'usage ou l'opération du produit, sauf avec l'accord écrit de Woody.

Le service de la garantie doit être effectué au point d'achat du produit soit par Woody ou par un détaillant utilisant des pièces fournies par Woody.

Si le produit a été acheté directement chez Woody, l'acheteur doit retourner le produit ou les pièces défectueuse à ses frais et sans délai. Si Woody estime que les pièces sont défectueuses, elle les réparera ou les remplacera et si le produit a été retourné chez Woody, il les installera sans frais pour l'acheteur.

Si le produit a été acheté chez un détaillant, Woody fera parvenir des pièces de rechange à l'acheteur par l'intermédiaire du détaillant. Le détaillant installera les pièces de rechange et retournera les pièces remplacées à Woody aux frais de l'acheteur dans les trente (30) jours des réparations. Les pièces et la main d'oeuvre seront sans frais pour l'acheteur à la condition qu'il soit prouvé à la satisfaction de Woody que les pièces remplacées étaient défectueuses.

Dans tous les cas, les frais reliés au transport des pièces ou du produit, au temps supplémentaire effectué à la demande de l'acheteur ou à tout service et/ou entretien sont à la charge de l'acheteur.

Toutes les pièces remplacées en vertu de la présente garantie demeurent la propriété de Woody.

Si l'acheteur est en défaut de se conformer à la procédure décrite ci-haut ou s'il n'est pas prouvé à la satisfaction de Woody que les pièces sont défectueuses, l'acheteur ne pourra se prévaloir de la garantie.



Exclusion de garantie

Le détaillant n'est pas autorisé à faire quelques représentation ou promesse que ce soit au nom de Woody, ni modifier les conditions et les limites de la présente garantie de quelque façon que ce soit.

Exclusions de la garantie

Cette garantie ne couvre pas les items suivants:

Ce produit a un besoin périodique de pièces et d'entretien pour bien fonctionner. Cette garantie ne couvre pas les réparations quand l'usure normale a épuisé la durée utile ou de l'équipement complet ou par la négligence dans l'entretien du produit, par la négligence dans le remisage du produit, par l'inobservation des normes d'utilisation prescrites par Woody.

Cette garantie ne couvre pas les dommages au produit ou à la machinerie lors de l'installation du produit causés par l'acheteur ou le détaillant pendant l'installation du produit ou en raison d'une mauvaise installation du produit.

Cette garantie ne couvre pas les pièces ni la main-d'oeuvre, si le produit est considéré comme ayant été mal utilisé, négligé, impliqué dans un accident, abusé, modifié ou tous défauts qui peuvent survenir suite à la modification du produit non approuvé par écrit de Woody.

Cette garantie ne couvre pas les temps de déplacement et ne couvre pas aucun autre frais relié au transport pour les réparations de garantie ou pour toute expertise.

Autres exclusions

Cette garantie exclut:

- Les défauts apparents portant notamment sur la peinture et les décalques, etc.,
- Les bris encourus à la suite d'un renversement de la machine ou d'un accident quelconque.
- Les défauts dus à des catastrophes naturelles et autres événements majeurs au-delà du contrôle de Woody
- Les problèmes causés par des pièces autres que celles de Woody.
- Certains articles font l'objet d'une garantie par leur fabricant respectif.

Limites de la garantie implicite et des dommages indirects

Woody n'est responsable d'aucun dommage(s) et corporel(s), incluant la perte de produits, la location d'équipement de remplacement, le transport ou toute autre réclamation secondaire ou indirecte découlant de l'utilisation de ce produit par quiconque pouvant subvenir en raison d'un mauvais fonctionnement de ce produit.