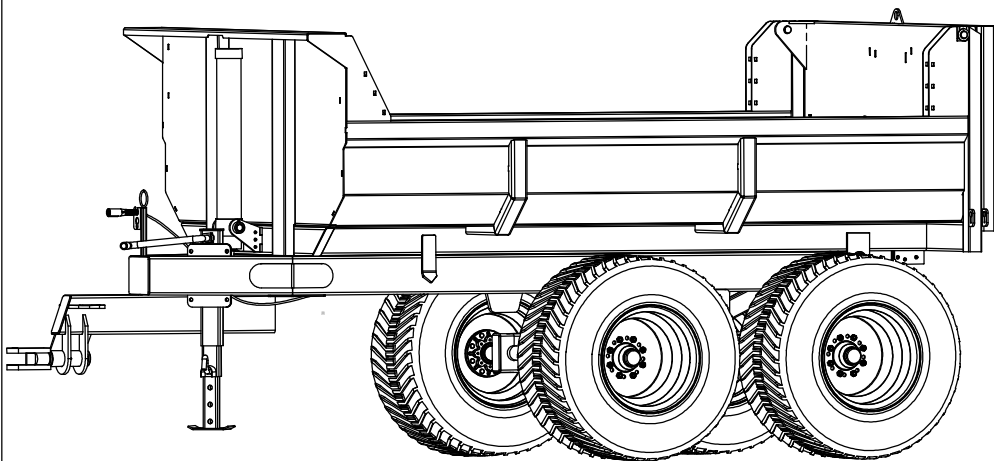




**Manuel d'opérateur et  
de pièces des  
remorques basculantes  
série V 407- 408 - 510  
610- 612- 712- 814- 816**



Les Équipements Woody inc. 205, rue commercial Saint-Odilon, Québec G0S3A0

Tél./ Tel. 418-464-2748 Fax. 418-464-2746

Courriel/Email: ewoody@sogetel.net Site Web/ Website : [www.equipementswoody.com](http://www.equipementswoody.com)

Facebook: Les Équipements Woody



Les Équipements Woody Inc.  
Propriétaire: Jérôme et Sébastien Labbé

205 rue commerciale  
St-Odilon de cranbourne  
Beauce-Nord  
Québec, Canada  
G0S 3A0

Tél. (418) 464-2748  
Télec. (418) 464-2746

Courriel : [ewoody@sogetel.net](mailto:ewoody@sogetel.net)  
Site Web: [www.equipementswoody.com](http://www.equipementswoody.com)  
Facebook: Les Équipements Woody

## **Les Équipements Woody Inc.**

© Tous droits réservés: Les Équipements Woody Inc. de St-Odilon de Cranbourne:  
Aucune copies ou reproduction de ce manuel, en tout ou en partie ne doit être fait,  
sans l'autorisation écrite de Les Équipements Woody Inc.



## Table des matières

<b>Introduction.....</b>	<b>1</b>
<b>Avertissement.....</b>	<b>2</b>
<b>Caractéristiques de la remorque 407.....</b>	<b>3</b>
<b>Caractéristiques de la remorque 408.....</b>	<b>4</b>
<b>Caractéristiques de la remorque 510.....</b>	<b>5</b>
<b>Caractéristiques de la remorque 610.....</b>	<b>6</b>
<b>Caractéristiques de la remorque 612.....</b>	<b>7</b>
<b>Caractéristiques de la remorque 712.....</b>	<b>8</b>
<b>Caractéristiques de la remorque 814.....</b>	<b>9</b>
<b>Caractéristiques de la remorque 816.....</b>	<b>10</b>
<b>Caractéristiques de les hub.....</b>	<b>11</b>
<b>Caractéristiques des petites rehausse.....</b>	<b>12</b>
<b>Caractéristiques des rehausse double.....</b>	<b>13</b>
<b>Sécurité générales.....</b>	<b>14</b>
<b>Utilisation sécuritaire.....</b>	<b>15-20</b>
<b>Garantie.....</b>	<b>21-22</b>



## Introduction

Nous vous félicitons d'avoir fait l'acquisition d'une Remorque basculante Woody. Les Équipements Woody conçoit et fabrique des Équipements selon des critères très rigoureux. Ces équipements sont destinées pour une utilisation professionnel dans le milieu agricole et forestier.

Même si vous avez l'expérience de ce type de produit, nous vous recommandons de bien lire attentivement ces instructions. Ces dernières contiennent des informations importantes sur la sécurité, l'efficacité et aussi pour assurer la validité de la garantie.

Les Équipements Woody se réserve le droit de modifier et ou d'améliorer les instructions relatives à l'équipement et à la maintenance, ainsi que de réviser les données sans préavis.

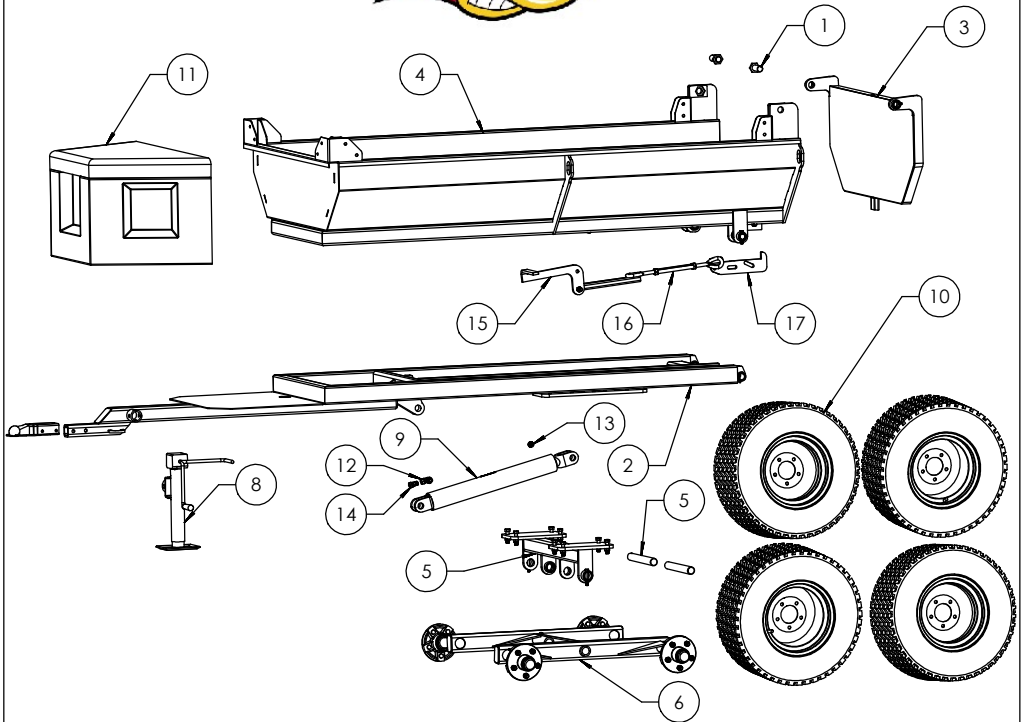
Notez le numéros de série, le modèle, la date de livraison, le distributeur ainsi que le nom du vendeur. Conserver ces informations à disposition pour commander des pièces ainsi que pour toute assistance technique ou question de garantie.

Numéros de série	
Modèle	
Date de livraison	
Le distributeur	
Nom du vendeur	



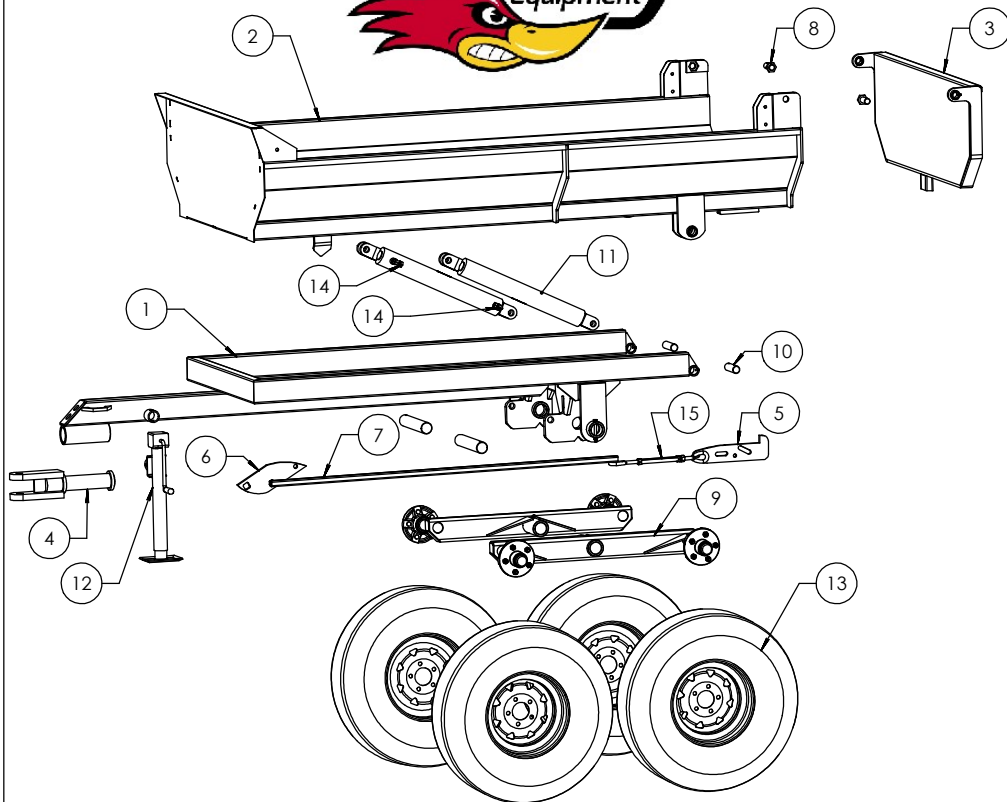
## Avertissement

Les symboles suivants sont utilisés dans ce manuel pour prévenir l'opérateur des dangers relatifs à l'utilisation de cette machinerie. Respectez les consignes de sécurité pour éviter tout risque de blessure grave voire mortelle.



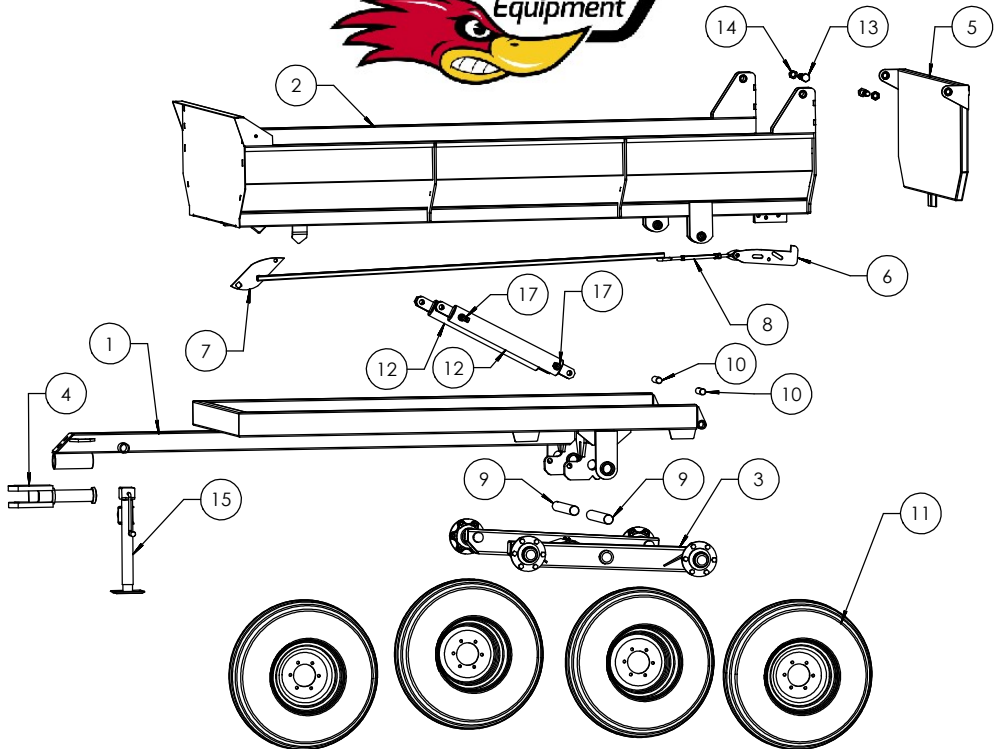
### Liste de pièces remorque 407

No.	# de pièce	Nom	Qté
1	59-035-08	Pin Penture Panneau Boite à gravier	2
2	59-035-01	Frame	1
3	59-035-05	Panneau Arrière	1
4	59-035-03	Boîte a gravier de 407	1
5	59-035-02	Essieu remorque à gravier 407	1
6	59-035-04	Cuisse remorque à gravier 407	2
7	310670	Main	1
8	303010	JACK-3000-2000	1
9	120331	Cylindre hydraulique HCL 2518	1
10	302200	Pneu 23-10.5-12 6 ply 5 nuts	4
11	123000	Unité hydraulique élec. 12 volts 4 gallons avec coffre	1
12	101420	Coude 90° - Mâle ORB Ajustable 1/2" - Femelle NPSM Swivel 3/8"	1
13	102820	Bouchon 1/2 NPT	1
14	103230	Adapteur NPTFS 3/8"-NPTM 3/8" restricteur 1/16" diam.	1
15	59-035-033	Levier de déclencheur	1
16	43070	Turnbuckle 5/8" Dia. X 6" Long	1
17	59-035-031	Barre arrière	1



## Liste de pièces remorque 408

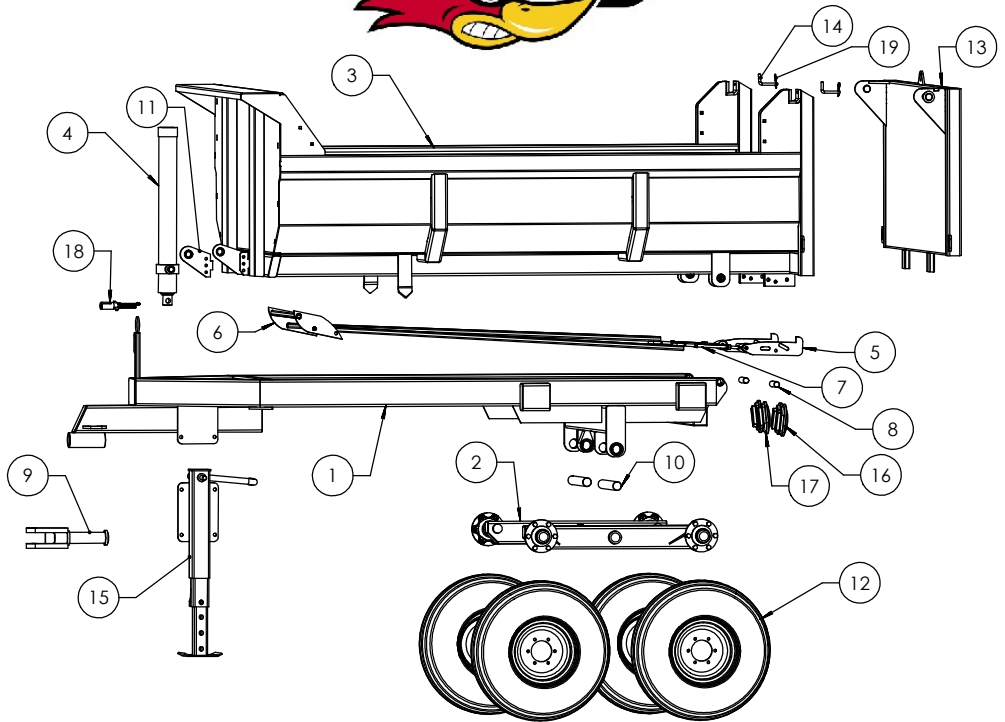
No.	# de pièce	Nom	Qté
1	59-501-02	frame remorque 408	1
2	59-501-03	benne	1
3	59-501-04	Panneau arrière	1
4	59-003-08	Hitch	1
5	59-003-017	Barrure arrière	1
6	59-003-054	Plaque de bascule remorque	1
7	59-501-05	Bras déclancheur remorque dompeur 8'	1
8	59-035-08	pin peinture panneau boîte à gravier	2
9	59-022-06	Cuisse remorque avec hub 3500 LBS	2
10	86-20-72-E08-00	Rond 1 1/4" O.D.	2
11	120331	Cylindre hydraulique HCL 2518	2
12	303020	JACK-6000 ou (5000)	1
13	302000	Pneu 11L 15 8 ply 5 Nuts 3500lbs	4
14	101420	Coude 90° - Mâle ORB Ajustable 1/2" - Femelle NPSM Swivel 3/8"	4
15	43070	Turn Buckle	1
19	86-31-189-F12-00	Shaft 1 15/16" O.D.	2



## Liste de pièces remorque 510

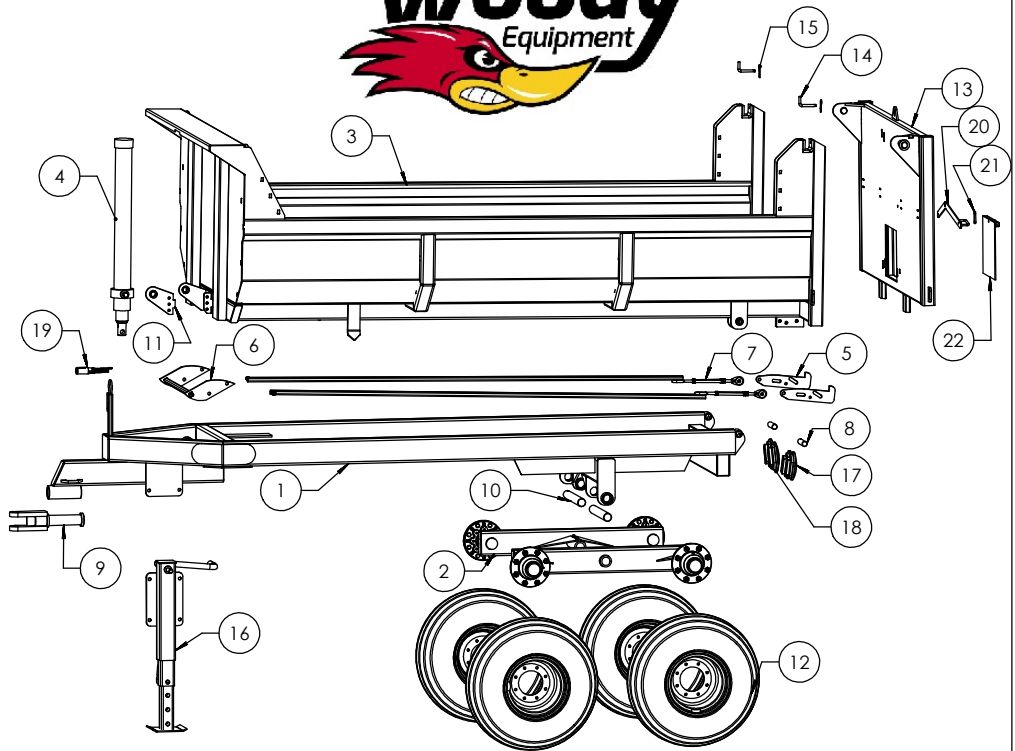
No.	# de pièce	Nom	Qté
1	59-500-02	Frame	1
2	59-500-03	Benne	1
3	59-003-07	Cuisse remorque 40" Long	2
4	59-003-08	Hitch	1
5	59-500-04	Panneau arrière	1
6	59-003-017	Barrure arrière	1
7	59-003-054	Plaque de bascule remorque	1
8	59-500-05	Bras déclancheur remorque dompeur 10'	1
9	86-31-291-F12-00	Shaft 1 15/16" O.D.	2
10	86-20-72-E08-00	Rond 1 1/4" O.D.	2
11	302010	Pneu agricole 11L-15 8 ply 6 nuts 5000 lbs	4
12	120501	Cylindre Hydraulique HCL 30 X 20	2
13	300310	Boulon 1"-8 x 5" Long	2
14	301500	Nylon nut 1"-8	2
15	303020	JACK-6000 ou (5000)	1
16	310020	Graisneur droit 1/4"-28	2
17	101420	Coude 90° - Mâle ORB Ajustable 1/2" - Femelle NPSM Swivel 3/8"	4





## Liste de pièces remorque 610

No.	# de pièce	Nom	Qté
1	59-121-01	Frame remorque 6 x 10	1
2	59-003-07	Cuisse remorque 40' Long	2
3	59-121-02	Plateforme dompeur 6 x 10	1
4	121110	Cylindre télescopique 90" stroke 7 tonnes	1
5	59-003-017	Barrure arrière	2
6	59-121-05	Leviers de déclencheur	1
7	59-121-04	Bras déclencheur remorque dompeur 10'	2
8	86-20-90-E08-00	Rond 1 1/4" O.D.	2
9	59-003-08	Hitch	1
10	86-31-285-F12-00	Shaft 1 15/16" O.D.	2
11	59-121-06	Plaque amovible fixation cylindre pour 7 tonne	1
12	302010	Pneu agricole 11L-15 8 ply 6 nuts 5000 lbs	4
13	59-121-03	Panneau arrière basculant	1
14	59-114-062	Barrure de panneau arrière	2
15	59-112-19	Ass. Jack 12000Lbs	1
16	310500	Lumière 6.5 ovale (JAUNE)	2
17	310510	Lumière 6.5 ovale (ROUGE)	2
18	310820	Connecteur 7 contact côté remorque	1
19	310832	RK Pin 3"	2

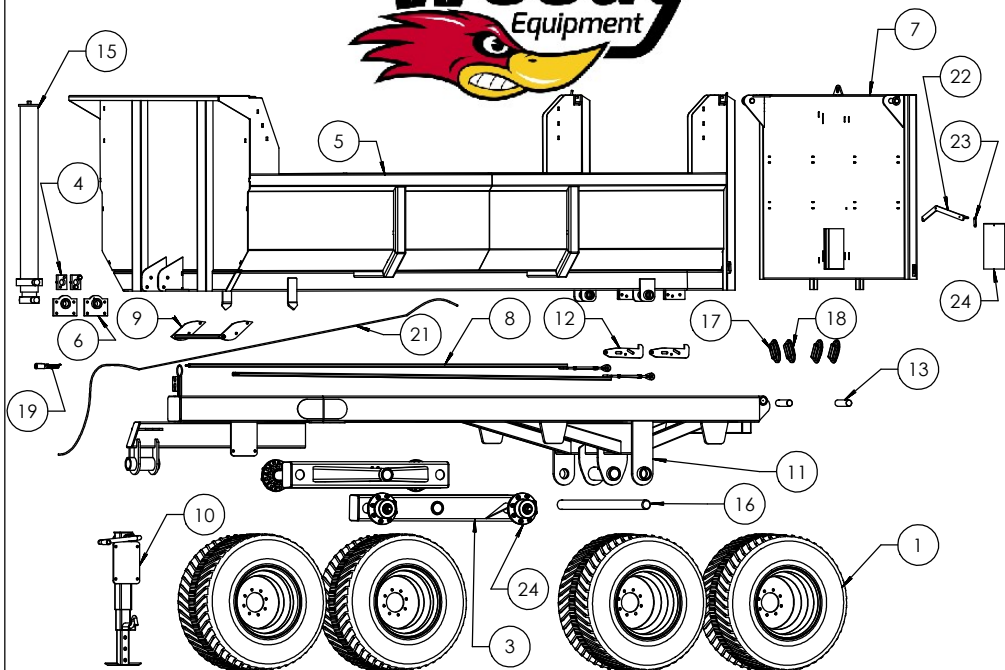


### Liste de pièces dompeur 612

No.	# de pièce	Nom	Qté
1	59-122-01	Frame remorque 6 x 12	1
2	59-082-07	Cuisse HSSR 6 x 3 Essieux 8000 lbs	2
3	59-122-02	Plateforme dompeur 6 x 12	1
4	121120	Cylindre télescopique 7 tonnes 108 po course	1
5	59-003-017	Barrure arrière	2
6	59-121-05	Leviers de déclencheur	1
7	59-122-04	Bras déclencheur remorque dompeur 10'	2
8	86-20-90-E08-00	Rond 1 1/4" O.D.	2
9	59-003-08	Hitch	1
10	86-31-285-F12-00	Shaft 1 15/16" O.D.	2
11	59-122-07	Plaque amovible fixation cylindre pour 7 tonne	1
12	-----	Pneu agricole 8 nuts 12.5L-15 / 400-60-15.5	4
13	59-122-05	Panneau arrière basculant 6 x 12	1
14	59-114-062	Barrure de panneau arrière	2
15	310832	RK Pin 3"	2
16	59-112-19	Ass. Jack 12000Lbs	1
17	310500	Lumière 6.5 ovale (JAUNE)	2
18	310510	Lumière 6.5 ovale (ROUGE)	2
19	310820	Connecteur 7 contact côté remorque	1
20	59-114-20	Poigné de porte a grain	1
21	59-111-072	Pivot de poigné de porte a grain	1
22	59-111-21	Porte a grain	1



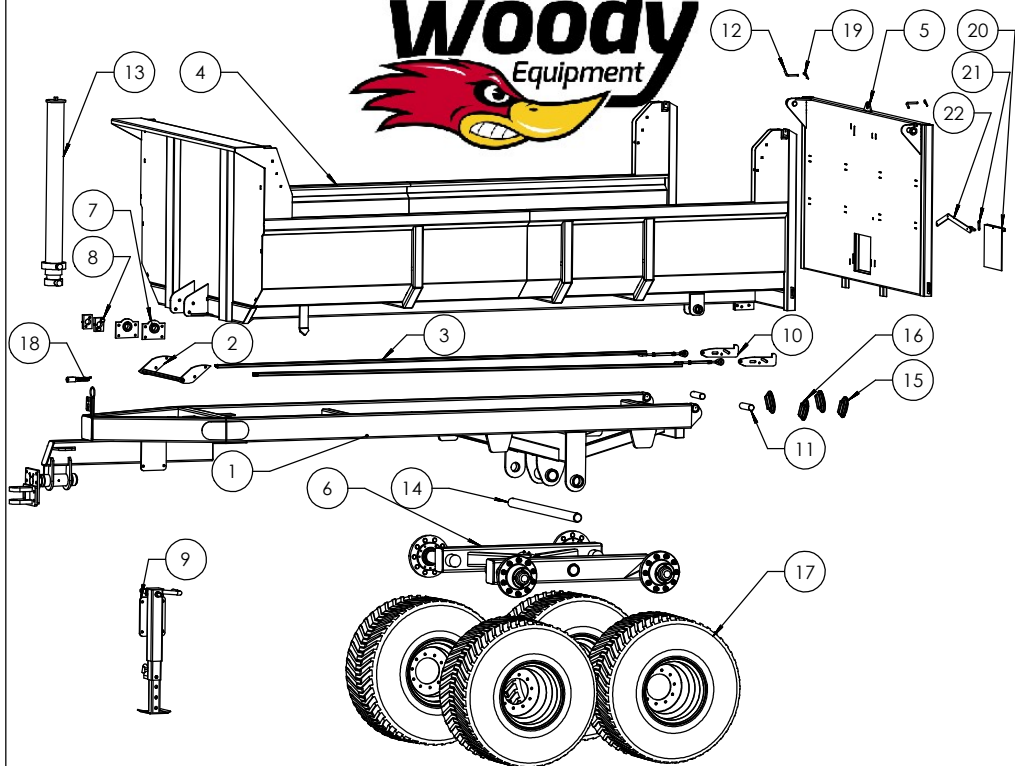
Les équipements  
**Woody**  
Equipment



### Remorque basculante V814

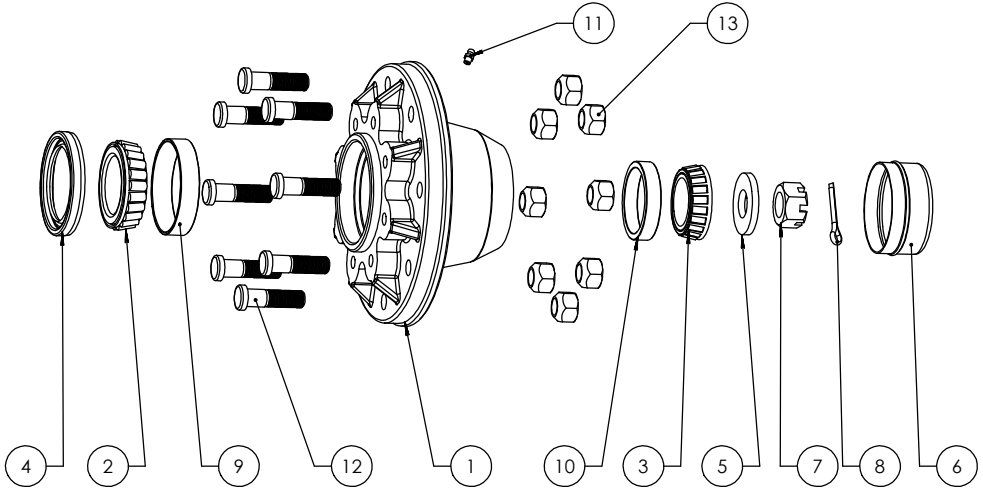
No.	# de pièce	Nom	Qté
1	302100 ou 302120	Pneu 550-45-22.2 ou Pneu 600-55-22.5	4
2	306501 ou 306801	Hub 12 000lbs ou Hub 16 000lbs	2
3	59-120-06 ou 59-172-05	cuisse 59-120-06	2
4	121170	PB3005002	2
5	59-120-03	Boîte 8 x 14 panneau fixe	1
6	59-120-05	Barrures de cylindre	2
7	59-120-14	Panneau arrière basculant	1
8	59-120-10	Bras déclancheur remorque dompeur 12"	2
9	59-120-09	Leviers de déclancheur 8 x 14	1
10	59-112-19	Ass. Jack 12000Lbs	1
11	59-120-01	Chassis 8 x 14 HD	1
12	59-003-017	Barrure arrière	2
13	86-31-124-F12-00	Shaft 1 15/16" O.D.	2
14	59-114-062	Barrure de panneau arrière	2
15	121150	Cylindre 20Tonnes	1
16	59-120-073	Pivot cuisse	1
17	310500	Lumière 6.5 ovale ,KT3260A (JAUNE)	2
18	310510	Lumière 6.5 ovale ,KT3260R (ROUGE)	2
19	310820	Connecteur 7 contact côté remorque	1
20	310832	RK Pin 3"	2
21	310800	Fils Électrique	1
22	59-114-20	Poignée de porte a grain	1
23	59-111-072	Pivot porte a grain	1
24	59-111-21	Porte a grain	1

Les équipements  
**Woody**  
 Equipement

## Remorque basculante V816

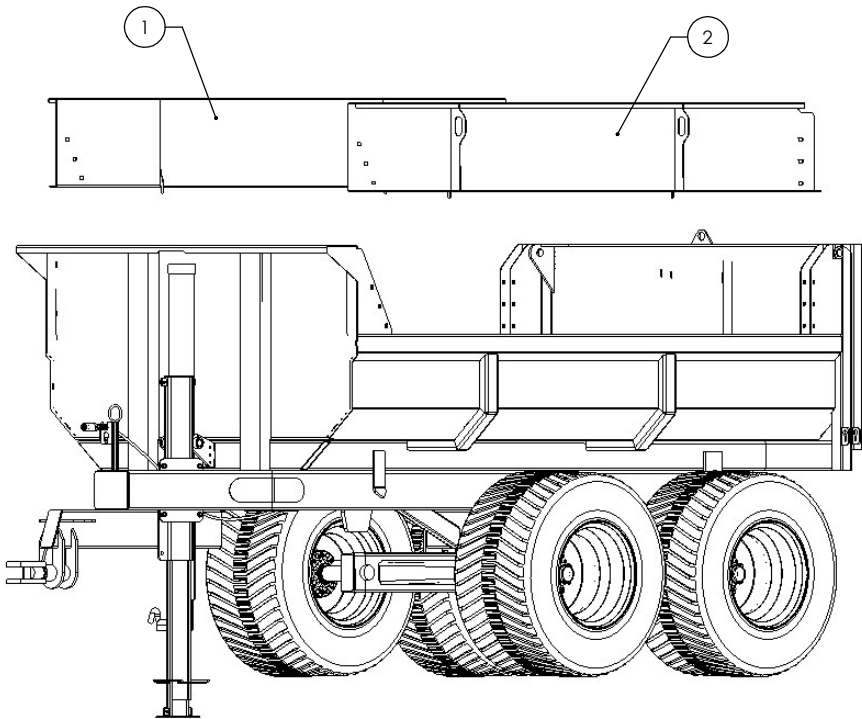
No.	# de pièce	Nom	Quantité
1	59-124-01	Chassis 8 x 16 HD	1
2	59-124-09	Leviers de déclencheur 7 x 12	1
3	59-124-10	Bras déclencheur remorque dompeur 12'	2
4	59-124-03	Boîte 8 x 16 panneaux cotés fixes	1
5	59-120-14	Panneau arrière basculant	1
6	59-124-11	Cuisse Gauche et droite	2
7	59-120-05	Barrures de cylindre	2
8	121170	PB3005002	2
9	59-112-19	Ass. Jack 12000Lbs	1
10	59-003-017	Barrure arrière	2
11	86-31-124-F12-00	Shaft 1 15/16" O.D.	1
12	59-114-062	Barrure de panneau arrière	2
13	121160	Cylindre 20Tonnes	1
14	59-124-033	Pivot cuisse	1
15	310500	Lumière 6.5 ovale ,KT3260A (JAUNE)	2
16	310510	Lumière 6.5 ovale ,KT3260R (ROUGE)	2
17	302120	Pneu 600-55-22.5 10 nuts	4
18	310820	Connecteur 7 contact côté remorque	1
19	310832	RK Pin 3"	2
20	59-111-21	Porte a grain	1
21	59-111-072	Pivot porte a grain	1
22	59-114-20	Levié porte a grain	1



Items	1250 lbs	3500 lbs	5000 lbs	8000 lbs	10000 lbs	12000 lbs	16000 lbs
1	306001	306100	306201	306300	306401	306501	306801
2	306003	306103	306203	306304	306403	306503	306803
3	306003	306104	306204	306303	306404	306504	306804
4	306005	306107	306207	306340	307407	306507	306807
5	n/a	306113	306113	306313	n/a	n/a	n/a
6	306006	306108	306208	306308	306308	306508	306808
7	306007	306109	306309	306309	306409	306509	306809
8	306008	306110	306210	306310	306310	306510	306810
9	306004	306105	306205	306305	306405	306505	306805
10	306004	306180	306206	306306	306406	306506	306806
11	n/a	n/a	310020	310020	n/a	n/a	n/a
12	n/a	306111	n/a	306310	306311	306511	306811
13	306010	306010	n/a	306312	306312	306512	306812



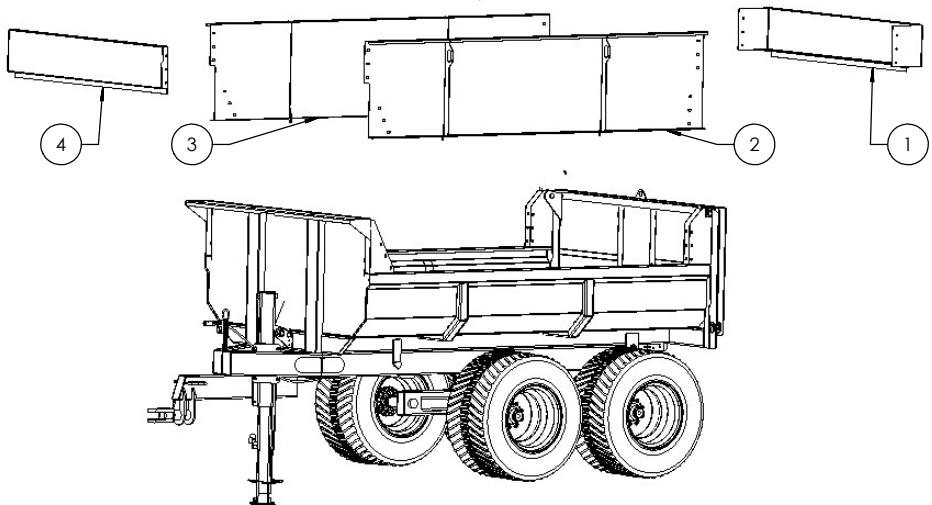
## Petites rehausses de remorque basculante



No.	# de pièces	# remorque	Nom	Hauteur	Qte
1	59-114-16	V 612	Panneau droit	18.25"	1
2	59-114-15	V 612	Panneau gauche	18.25"	1
1	59-114-16	V 712	Panneau droit	18.25"	1
2	59-114-15	V 712	Panneau gauche	18.25"	1
1	59-112-11	V 814	Panneau droit	24"	1
2	59-112-11	V 814	Panneau gauche	24"	1
1	59-129-16	V 816	Panneau droit	24"	1
2	59-129-15	V 816	Panneau gauche	24"	1



## Grandes rehausses de remorque basculante



No.	# de pièces	# remorque	Nom	Hauteur	Qte
1	59-122-026	V 612	Panneau arrière	14"	1
2	59-114-17	V 612	Panneau gauche	32.25"	1
3	59-114-18	V 612	Panneau droit	32.25"	1
4	59-122-025	V 612	Panneau avant	14"	1
1	59-114-093	V 712	Panneau arrière	14"	1
2	59-114-17	V 712	Panneau gauche	32.25"	1
3	59-114-18	V 712	Panneau droit	32.25"	1
4	59-114-092	V 712	Panneau avant	14"	1
1	-----	V 814	Panneau arrière	Au besoin	1
2	-----	V 814	Panneau gauche	Au besoin	1
3	-----	V 814	Panneau droit	Au besoin	1
4	-----	V 814	Panneau avant	Au besoin	1
1	-----	V 816	Panneau arrière	Au besoin	1
2	-----	V 816	Panneau gauche	Au besoin	1
3	-----	V 816	Panneau droit	Au besoin	1
4	-----	V 816	Panneau avant	Au besoin	1





## Fonctionnement

### **Règle de sécurité générales:**

Lisez soigneusement le présent manuel d'instructions avant la mise en service de la remorque. Les données techniques de cette dernière contiennent également des informations importantes. Une utilisation incorrecte peut entraîner des blessures et endommager la machine.

Les Remorque basculante Woody sont destinées à une utilisation normal dans lse secteurs de l'agriculture et de l'exploitation forestière. Elles doivent être employées uniquement par des personnes formées au maniment de machines agricoles

- Avant de raccorder la remorque au système hydraulique du tracteur, vous devez lire le manuel d'instructions de ce dernier, de sorte à maîtriser parfaitement le raccordement.
- Soyez extrêmement prudent lors du raccordement de la remorque au tracteur ou de la remorque au tracteur, ainsi que lors de son détachement.
- Lors du fonctionnement, assurez-vous que personne ne se trouve au sein de la zone à risque de la remorque. L'utilisateur et l'opérateur de la pelle mécanique doivent avoir une visibilité complète de la zone de travail.
- Lors du fonctionnement, n'insérez pas votre main, ni aucune autre partie de votre corps, dans la machine ou sous la charge. Ne prenez pas le risque de vous retrouvez coincé entre les différentes parties de la remorque ou entre le tracteur et et la remorque.
- N'oublier pas de rabaisser la benne avant de déplacer l'équipement.
- Lors du chargement, utilisez toujours le frein a main du tracteur.
- N'utilisez jamais la remorque pour tirer, pousser ou frapper.
- Soyez particulièrement prudent lors du chargement et du déchargement de matériaux lourds.
- N'utilisez jamais le dispositif de déchargement lors du transport.
- Pour arrêter la machine, coupez le moteur, engagez le frein a main et retirez la clé du contact pour empêcher une utilisation non autorisée.
- La remorque n'est pas destinée au transport de personnes.
- Soyez très prudent lors d'un chargement ou d'un déchargement à proximité de lignes haute tension. Maintenez une distance de sécurité par rapport aux câbles sous tension.



## Instructions pour une utilisation en toute sécurité

**Si la protection contre les surcharges du système hydraulique est dérégulée ou que certaines fonctions du système sont altérées, la sécurité ne peut en aucun cas être assurée.**

- Vérifiez toujours qu'aucune personne non autorisée ne se trouve au sein de la zone à risque.
- Assurez-vous que le tracteur et la remorque se trouvent toujours sur un sol ferme, de sorte à éviter tout risque de renversement. Lors du chargement ou lors du déchargement.
- Assurez-vous de toujours avoir un contrôle visuel de la zone de travail.
- Ne travaillez pas dans des conditions où vous risquez de vous coincer les doigts ou de vous blesser.

**Lorsqu'il existe un risque de renversement, abaissez immédiatement la benne à l'aide du levier de commande.**

- Maintenez le levier dans cette position jusqu'à ce que la charge soit au sol. N'interrompez pas le mouvement d'abaissement, car le risque de renversement augmente si la charge s'arrête brusquement.
- En cas de renversement du tracteur, suivez les instructions se trouvant dans la cabine. ne sautez pas hors de la cabine. Vous risquez de vous retrouver sous la charge en cours de chute ou sous le tracteur.

### Fissures des tuyaux hydrauliques

- Dans le cas d'une perte de pression dans le fluide hydraulique ou d'une fissure dans les tuyaux hydrauliques, vous devez immédiatement couper le moteur du tracteur et abaisser la benne au sol. Interrompez le débit hydraulique. Réparez la fuite.
- Si le tuyau de pression principal s'est fissuré, vous devez interrompre le débit d'huile en déconnectant la commande du levier associée au distributeur hydraulique du tracteur ou en coupant le moteur à l'aide du bouton d'arrêt.



# Instructions pour une utilisation en toute sécurité

## Conduite sur route

Respectez les instructions suivantes afin d'éviter tout risque d'accident.

### Position de transport routier.

- Assurez-vous que la remorque basculante soit fixé fermement à la remorque routière, de sorte à éviter tout risque de renversement de la remorque durant le transport.
- **Assurez-vous qu'aucun des équipements additionnels connectés à la remorque n'est susceptible d'entraîner un accident durant le transport.**

### Le contrôle est important

- Vous devrez contrôler en permanence la machine dans toutes les situations.
- Vérifiez que la plaque <<véhicule lent>> et les signaux réfléchissants sont correctement placés. Vérifiez le fonctionnement de l'éclairage de la remorque et la pression des pneus.
- Les poids totaux autorisés (notamment celui de l'essieu) et les dimensions de transport ne doivent jamais être dépassés.
- Vous devez impérativement adapter votre vitesse à la situation de conduite. Conduisez avec prudence lorsque l'un des côtés est incliné, ainsi que sur les terrains en pente. Il existe un risque de renversement.
- Respectez le code de la route et la réglementation applicables.
- La distance de freinage d'un tracteur muni d'une remorque est plus longue que pour les autres véhicules prenez garde au risque de dérapage et vérifiez si la route présente des irrégularités.
- Attachez fermement la charge et les autres pièces non fixées.

### Manipulation de l'huile et la graisse

- Évitez tout contact d'huile ou de graisse avec la peau lors de la maintenance. Portez des vêtements de protection adéquats.
- Ne vous lavez jamais les mains avec de l'huile de lubrification ou de la graisse. Cela risque d'abîmer votre peau. Si votre peau est irrités suite à un contact avec de l'huile ou de la graisse, contactez immédiatement un médecin.
- Lors de l'entretien, il convient de mettre au rebut l'huile usagée conformément à la réglementation locale.



# Instructions pour une utilisation en toute sécurité

## Soudage de réparation

- Si une réparation ou une modification requiert le soudage de certaines pièces, vous devez d'abord contacter votre revendeur afin d'obtenir les instructions nécessaires. Un soudage incorrect ou une négligence lors du soudage peut entraîner des pannes soudaines de la machine.

## Travail dans des conditions extrêmes

- La température ambiante recommandée pour le fonctionnement de cette machine se situe entre  $-20^{\circ}\text{C}$  et  $+30^{\circ}\text{C}$ . Une température faible ou élevée entraîne une augmentation de l'usure et des tensions sur les joints et les tuyaux. En outre, l'acier s'use plus rapidement, et des fissures peuvent se produire.
- Lorsque vous travaillez dans des conditions extrêmes, réduisez les chargements afin de prévenir tout dommage. En cas de faible température laissez l'huile hydraulique circuler librement pendant plusieurs minutes. Actionnez ensuite chaque fonction plusieurs fois de manière à assouplir les joints et les tuyaux avant d'appliquer la pleine pression. Lorsqu'il fait extrêmement chaud, prenez garde à la température de l'huile. Une température supérieure à  $80^{\circ}\text{C}$  altère les propriétés de l'huile et endommage les joints et les tuyaux.

## Entretien/Maintenance

- Un entretien et une maintenance régulière garantissent un fonctionnement optimal et économique.
- **Remarque:** le non-respect des instructions du manuel invalide l'ensemble des garanties liées à la machine. Une maintenance régulière et adéquate constitue une condition préalable à l'application des garanties.

## Consignes de sécurité relatives à l'entretien et à la maintenance

- Lisez les instructions avant de procéder à la maintenance de la machine. Chaque tâche d'entretien requiert la lecture et le respect des instructions. L'entretien et le graissage doivent être réalisés aux intervalles recommandés.
- Utilisez toujours des outils adaptés aux tâches d'entretien/de maintenance concernées. Portez des vêtements et des lunettes de protection.
- Coupez le moteur du tracteur et retirez la clé de contact. Si le moteur doit fonctionner au cours de certaines interventions d'entretien, veuillez à rester éloigné des parties mobiles de la machine.
- Soyez extrêmement prudent avec l'huile sous pression. L'huile sous haute pression pénètre facilement la peau. En cas d'accident, consultez immédiatement un médecin.



# Instructions pour une utilisation en toute sécurité

## Consignes de sécurité relatives à l'entretien et à la maintenance

(suite de la page 3)

- L'huile chaude peut entraîner des brûlures. L'inhalation de vapeur d'huile chaude peut provoquer des difficultés respiratoires.
- Si un tuyau éclate et que vous recevez de l'huile sur la peau, ce n'est pas dangereux. Toutefois, évitez tout contact d'huile avec les yeux et le nez. Si vous recevez de l'huile dans les yeux ou dans les voies respiratoires contactez immédiatement un médecin.
- Tenez les liquides explosifs et inflammables éloignés des étincelles et des flammes nues.

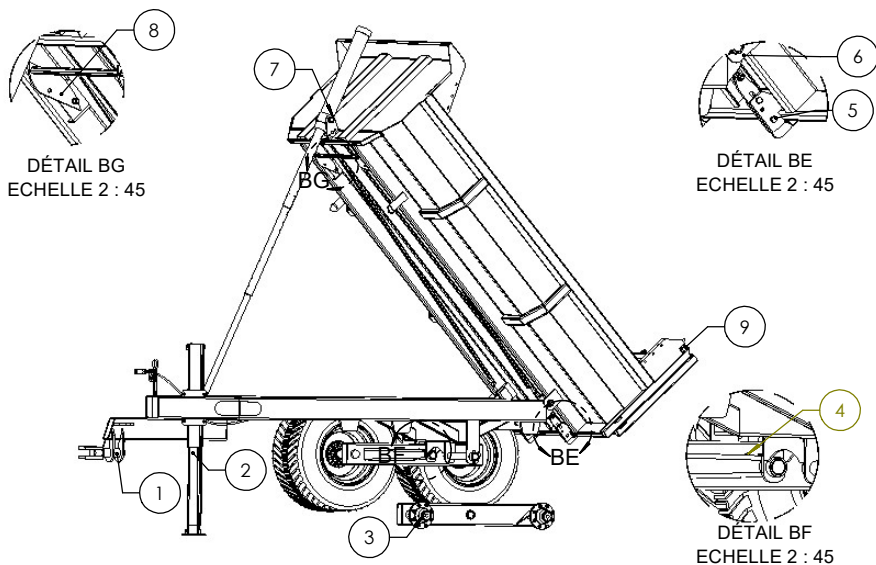
## Inspections journalières

Il est important d'inspecter l'équipement quotidiennement. Si vous constatez un défaut, vous devez pro- céder à une réparation immédiatement.

- Lorsqu'ils sont sous charge, les boulons usés peuvent entraîner un risque de rupture. Si des fissures sont détectées au sein de la remorque, toute opération en cours doit être arrêtée immédiatement.
- Les tuyaux endommagés doivent être immédiatement remplacés. Vérifiez l'absence de fuites. Les fuites d'huile entraînent un risque d'accident et peuvent nuire à l'environnement.
- Vérifiez les boulons et resserrez les boulons si nécessaire.
- Effectuez le schéma de mouvements complet de la remorque afin de vérifier que toutes les fonctions sont intactes.

# Instructions pour une utilisation en toute sécurité

## Planification de graissage



# article	Point de graissage	Huile de graissage	Intervalle en heure de travail/ ou d'année
1	Main agricole swivel	Graisse à bushing	Tous les 5 heures
2	Jack	Graisse à bushing	Une fois par année bien recouvrir
3	Hub	Graisse à bearing	Tous les 10 heures
4	Pivot de tandem	Graisse à bushing	Tous les 5 heures
5	glossière du déclancheur	Graisse à bushing	Une fois par année bien recouvrir
6	Pivot de la benne	Graisse à bushing	Tous les 5 heures
7	Pivot cylindre	Graisse à bushing	Tous les 5 heures
8	Pivot du cléchanneur	Graisse à bushing	Une fois par année bien recouvrir
9	Pivot du panneau	Graisse à bushing	Tous les 5 heures



## Instructions pour une utilisation en toute sécurité

### Remisage

Si vous prévoyez de ne plus utiliser la remorque durant une longue période, il convient de la nettoyer avec soin. Notez qu'un nettoyage à haute pression n'est pas recommandé! Après le nettoyage, faite une inspection visuelle pour déceler d'éventuelles fissures, (si vous en trouvez, vous devez les faire réparer avant la prochain utilisation de la remorque) tous les graisseurs doivent être lubrifiés. La graisse permet d'évacuer l'eau et de neutraliser ainsi la corrosion et l'usure.

- Stocker la remorque sous un toit. Si ce n'est pas possible, recouvrez-la d'une bâche.

**Remarque: Une remorque basculante entreposée n'est pas un espace de jeu pour les enfants**



## Garantie limité d'un (1) an

### Garantie générale

Les Équipements Woody inc. (ci-après appelée <Woody>) garantit que ses produits sont exemptes de défauts, sous réserve des conditions ci-bas.

Tous les produits fabriqués par Woody (à l'exception d'un usage commercial ou industriel et abusive) sont couverts par un (1) an de garantie applicable à partir de la date d'achat, sauf dans les cas particuliers où la garantie pourrait être modifié en fonction des ajustements spécifiés sur le contrat de vente.

La garantie est offerte uniquement au premier acheteur du Produit et elle ne peut être transférée aux acheteurs subséquents et/ou aux détaillants de l'acheteur que si Woody y consent par écrit. Woody garantit que les composants mécaniques, hydrauliques et électriques seront exempts de défauts de matériaux et de fabrication pour la période de la garantie. La garantie couvre toutes les pièces du produit neuf, à l'exception des bayaux hydraulique, des adaptateurs hydrauliques et des fils électriques, et inclut la main d'oeuvre effectuée par Woody ou par un détaillant Woody autorisé.

### Réparation et service de remplacement

Toutes réparations doivent être effectuées par Woody ou par un détaillant avec consentement écrit de Woody, autrement la garantie sera annulée. Woody se réserve le droit de réparer ou de remplacer sans frais à l'acheteur toutes pièces jugée défectueuse en raison d'un vice de matériaux ou de fabrication. Il réserve aussi le droit de déterminer si une mauvaise utilisation en a été la cause, soit par manque d'entretien, mauvaise utilisation abusive de la part de l'acheteur.

En cas de défaillance causée par une pièce couverte par la présente garantie ou par l'assemblage en usine, l'acheteur doit: (1) informer immédiatement Woody de la nature du défaut; cesser immédiatement l'usage ou l'opération du produit, sauf avec l'accord écrit de Woody.

Le service de la garantie doit être effectué au point d'achat du produit soit par Woody ou par un détaillant utilisant des pièces fournies par Woody.

Si le produit a été acheté directement chez Woody, l'acheteur doit retourner le produit ou les pièces défectueuse à ses frais et sans délai. Si Woody estime que les pièces sont défectueuses, elle les réparera ou les remplacera et si le produit a été retourné chez Woody, il les installera sans frais pour l'acheteur.

Si le produit a été acheté chez un détaillant, Woody fera parvenir des pièces de rechange à l'acheteur par l'intermédiaire du détaillant. Le détaillant installera les pièces de rechange et retournera les pièces remplacées à Woody aux frais de l'acheteur dans les trente (30) jours des réparations. Les pièces et la main d'oeuvre seront sans frais pour l'acheteur à la condition qu'il soit prouvé à la satisfaction de Woody que les pièces remplacées étaient défectueuses.

Dans tous les cas, les frais reliés au transport des pièces ou du produit, au temps supplémentaire effectué à la demande de l'acheteur ou à tout service et/ou entretien sont à la charge de l'acheteur.

Toutes les pièces remplacées en vertu de la présente garantie demeurent la propriété de Woody.

Si l'acheteur est en défaut de se conformer à la procédure décrite ci-haut ou s'il n'est pas prouvé à la satisfaction de Woody que les pièces sont défectueuses, l'acheteur ne pourra se prévaloir de la garantie.





## **Exclusion de garantie**

Le détaillant n'est pas autorisé à faire quelques représentation ou promesse que ce soit au nom de Woody, ni modifier les conditions et les limites de la présente garantie de quelque façon que ce soit.

## **Exclusions de la garantie**

Cette garantie ne couvre pas les items suivants:

Ce produit a un besoin périodique de pièces et d'entretien pour bien fonctionner. Cette garantie ne couvre pas les réparations quand l'usure normale a épuisé la durée utile ou de l'équipement complet ou par la négligence dans l'entretien du produit, par la négligence dans le remisage du produit, par l'inobservation des normes d'utilisation prescrites par Woody.

Cette garantie ne couvre pas les dommages au produit ou à la machinerie lors de l'installation du produit causés par l'acheteur ou le détaillant pendant l'installation du produit ou en raison d'une mauvaise installation du produit.

Cette garantie ne couvre pas les pièces ni la main-d'oeuvre, si le produit est considéré comme ayant été mal utilisé, négligé, impliqué dans un accident, abusé, modifié ou tous défauts qui peuvent survenir suite à la modification du produit non approuvé par écrit de Woody.

Cette garantie ne couvre pas les temps de déplacement et ne couvre pas aucun autre frais relié au transport pour les réparations de garantie ou pour toute expertise.

## **Autres exclusions**

Cette garantie exclut:

- Les défauts apparents portant notamment sur la peinture et les décalques, etc.,
- Les bris encourus à la suite d'un renversement de la machine ou d'un accident quelconque.
- Les défauts dus à des catastrophes naturelles et autres événements majeurs au-delà du contrôle de Woody
- Les problèmes causés par des pièces autres que celles de Woody.
- Certains articles font l'objet d'une garantie par leur fabricant respectif.

## **Limites de la garantie implicite et des dommages indirects**

Woody n'est responsable d'aucun dommage(s) et corporel(s), incluant la perte de produits, la location d'équipement de remplacement, le transport ou toute autre réclamation secondaire ou indirecte découlant de l'utilisation de ce produit par quiconque pouvant subvenir en raison d'un mauvais fonctionnement de ce produit.