

**Manuel d'opérateur
Chargeuse à bois
Modèles
115HD - 115HDT - 125LP**

Les Équipements Woody inc. 205, rue commercial Saint-Odilon, Québec G0S3A0

Tél./ Tel. 418-464-2748 Fax. 418-464-2746

Courriel: ewoody@sogetel.net Site Web: www.equipementswoody.com Facebook: Les Équipements Woody



Les Équipements Woody Inc.
Propriétaire: Jérôme et Sébastien Labbé

205 rue commerciale
St-Odilon de cranbourne
Beauce-Nord
Québec, Canada
G0S 3A0

Tél. (418) 464-2748
Télec. (418) 464-2746

Courriel : ewoody@sogetel.net
Site Web: www.equipementswoody.com
Facebook: Les Équipements Woody

Les Équipements Woody Inc.

© Tous droits réservés: Les Équipements Woody Inc. de St-Odilon de Cranbourne:
Aucune copies ou reproduction de ce manuel, en tout ou en partie ne doit être fait,
sans l'autorisation écrite de Les Équipements Woody Inc.



Table des matières

Introduction.....	1
Avertissement.....	2
Caractéristiques de la machine 115HD.....	3
Table premier niveau 115HD.....	4
Caractéristiques de la machine 115 HDT.....	5
Table premier niveau 115 HDT.....	6
Caractéristiques de la machine 125 LP.....	7
Table premier niveau 125 LP.....	8
Caractéristiques Valve 8 sections.....	9
Caractéristique et table premier niveau remorque 10-66 pneus 11L15.....	10
Caractéristique et table premier niveau remorque 10-66 pneus 12.5L15.....	11
Caractéristique et table premier niveau remorque 10-66 abaisser pneus 11L15.....	12
Caractéristique de remorque forestière 30-030 à 30-041.....	13-14
Remorque forestière (anciens modèles).....	15
Boîte à gravier.....	16-17
Liste de pièces grappin 36".....	18
Liste de pièces treuil 6000 lbs Haut.....	19-20
Liste de pièces treuil 6000 lbs Bas.....	21
Liste de pièces godet à cuillère 24" Grappin 36".....	22
Liste de pièces conduite simple.....	23
Liste de pièces conduite moyen pôle démontable.....	24
Liste de pièces unité hydraulique.....	25-26
Liste de pièces boyaux hydrauliques.....	27
Liste de pièces boîte à gravier.....	28
Sécurité générales.....	29-30
Utilisation sécuritaire.....	31-37
Garantie.....	38-39



Introduction

Nous vous félicitons d'avoir fait l'acquisition d'une Chargeuse à bois Woody. Les Équipements Woody conçoit et fabrique des Équipements selon des critères très rigoureux. Ces équipements sont destinées pour une utilisation professionnel dans le milieu agricole et forestier.

Même si vous avez l'expérience de ce type de produit, nous vous recommandons de bien lire attentivement ces instructions. Ces dernières contiennent des informations importantes sur la sécurité, l'efficacité et aussi pour assurer la validité de la garantie.

Les Équipements Woody se réserve le droit de modifier et ou d'améliorer les instructions relatives à l'équipement et à la maintenance, ainsi que de réviser les données sans préavis.

Notez le numéros de série, le modèle, la date de livraison, le distributeur ainsi que le nom du vendeur. Conserver ces informations à disposition pour commander des pièces ainsi que pour toute assistance technique ou question de garantie.

Numéros de série	
Modèle	
Date de livraison	
Le distributeur	
Nom du vendeur	



Avertissement

Les symboles suivants sont utilisés dans ce manuel pour prévenir l'opérateur des dangers liés à l'utilisation de cette machinerie. Respectez les consignes de sécurité pour éviter tout risque de blessure grave voire mortelle.

	AVERTISSEMENT
	CHUTE DE LA CHARGE OU DES MÂTS Peut causer de graves blessures ou la mort. Ne jamais déplacer la charge ou les mâts au-dessus du personnel.
	WARNING
	FALLING BOOM OR LOAD Can cause severe injuries or death. Do not move boom or load over people.
<small>ALFACOLLA TUBEL 76L 30 006 20</small>	

	AVERTISSEMENT
	RISQUE D'ECRASSEMENT Les stabilisateurs peuvent causer de graves blessures ou la mort. Gardez le personnel éloigné des stabilisateurs.
	WARNING
	CRUSHING HAZARD Stabilizers can cause severe injuries or death. Keep bystanders away from stack zone.
<small>ALFACOLLA TUBEL 76L 30 006 20</small>	

	AVERTISSEMENT
	MACHINE INSTABLE Toujours opérer la chargeuse avec les stabilisateurs abaissés sur un sol ferme et au niveau. Assurez-vous d'avoir une stabilité adéquate.
	WARNING
	UNSTABLE MACHINE Do not operate loader without lowering the stabilizers on firm level ground and checking for adequate stability.
<small>ALFACOLLA TUBEL 76L 30 006 20</small>	

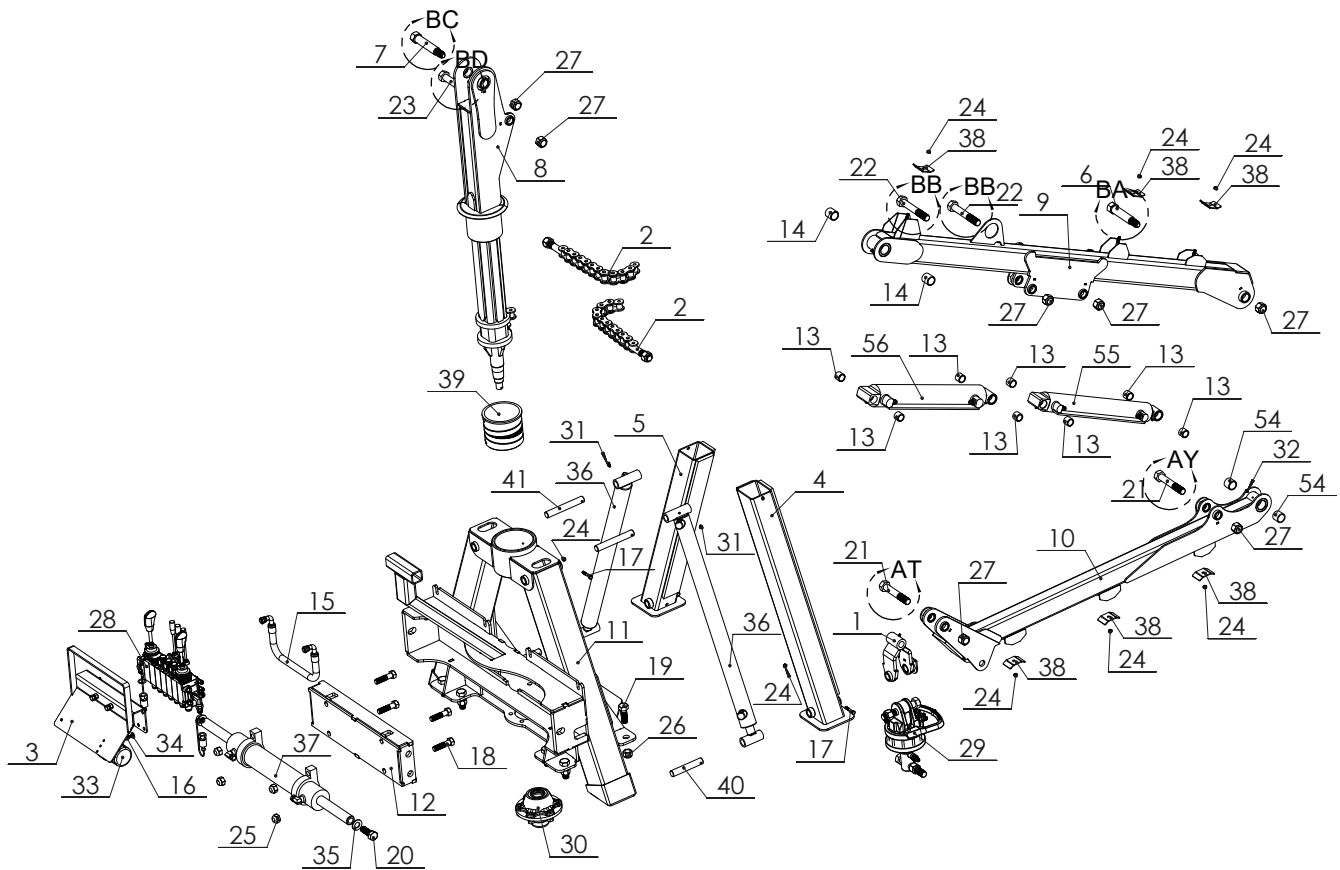
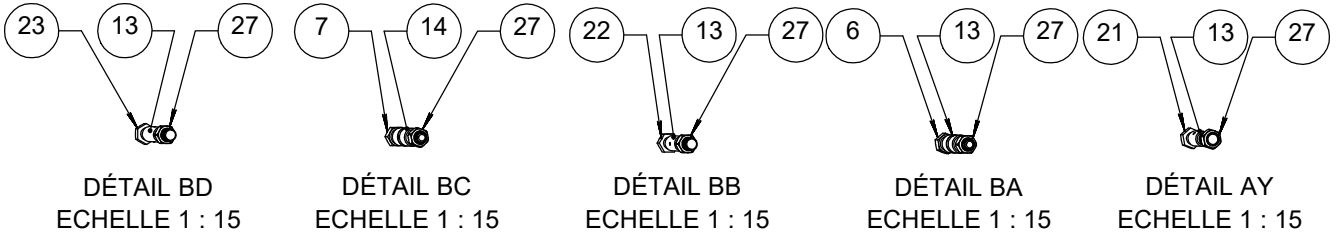
	DANGER
	ÉLOIGNEZ-VOUS STAY AWAY
<small>ALFACOLLA TUBEL 76L 30 006 20</small>	

	AVERTISSEMENT
<p>Cet opérateur de cette chargeuse doit être qualifié et entraîné avant d'opérer cet équipement. Observez les lois fédérales et provinciales sur les règlements de sécurité concernant les zones d'exclusion particulières à observer. Ne jamais dépasser les recommandations techniques recommandées de la chargeuse ou de l'attachement. Il est important de lire les informations sur les schémas de sécurité. Informez les autres de la présence de l'opérateur de la chargeuse et dans les opérations techniques, sinon des blessures ou même la mort peuvent en résulter.</p>	
	WARNING
<p>Any operator of this loader must be fully trained and qualified to do so. Observe all state or provincial safety regulations relating to the particular work being performed. Never exceed recommended technical specifications of the loader or its attachments. Injury, including death may result from failure to follow this warning and/or the information contained in the loader operator's manual/technical specifications sheet.</p>	
<small>ALFACOLLA TUBEL 76L 30 006 20</small>	

DANGER
20M ZONE AREA



Caractéristiques de la machine 115-HD



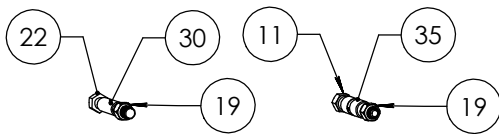


Liste d'assemblage Chargeuse 115 HD

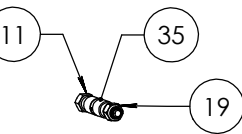
No.	# de pièce	Nom	Qte
1	57-000-04	Joint de Grappin 36"/42"/52"	1
2	60-003-08	Chaîne de rotation pour 115-125	2
3	60-010-04	Support controle valve chargeuse 115, 125, 130 ,150 & 170	1
4	60-012-05	Patte Télésopique Chargeuse 115-125 LP	1
5	60-012-06	Patte télésopique chargeuse 115-125 LP	1
6	60-012-07	Pine de pivot Stick et Boom Chargeuse 115, 125	1
7	60-012-08	Pine de pivot Boom et Columne Chargeuse 115, 125	1
8	60-021-02	Poteau chargeuse	1
9	60-021-03	Gros Boom Chargeuse 115 HD	1
10	60-021-04	Petit Boom Chargeuse 115 HD	1
11	60-021-15	Devant chargeuse 115 HD	1
12	60-021-16	Tiroir swing chargeuse 115-125	1
13	111000	Bushing 1 x 1.25 x 1	8
14	111012	Bushing 1.25 x 1.5 x 1.5	2
15	140040-020-100600-100600	Assemblage hose 1/2" - 20" Long	1
16	300700	Boulon 5/16"-18 x 1" Long	4
17	300730	Boulon 5/16"-18 x 2" Long	4
18	B-12-10-48-32	Boulon 3/4"-10 x 3" Long	4
19	301010	Boulon 7/8"-9 x 2 1/2" Long	8
20	301011	Boulon 7/8"-14 UNF X 2 1/2" Long X 2 1/2" Filet	2
21	300320	Boulon 1"-8 x 6" Long	2
22	300330	Boulon 1"-8 x 6 1/2" Long	2
23	300340	Boulon 1"-8 x 7" Long	1
24	301560	Nylon nut 5/16"-18	10
25	301540	Nylon nut 3/4"-10	4
26	301590	Nylon nut 7/8"-9	8
27	301500	Nylon nut 1"-8	9
28	130240	Valve 7 sections Q30	1
29	199309	Rotor CR30	1
30	306201	Moyeu de roue	1
31	310010	Graisneur 90 degée 1/4"-28	2
32	310020	Graisneur droit 1/4"-28	4
33	400500	Porte document	1
34	301350	Rondelle Plat 3/8" Étroite	4
35	301380	Rondelle Plat 7/8" Étroite	2
36	120212	Cylindre hydraulique 2" Dia. x 30" Course	2
37	121090	Cylindre Hydraulique double 3" Dia. x 16" Course	1
38	60-000-060	Barrure tuyau	6
39	60-012-028	MOS2 Douille de rotation Chargeuse 115HD	1
40	86-16-92-E08-00	Rond 1" O.D.	2
41	86-16-112-E08-00	Rond 1" O.D.	2
54	111012 coupé 1 1/4	Bushing 1.25 x 1.5 x 1.5 (1 1/4 Long)	2
55	120322	Cylindre hydraulique CU 2516-0296	1
56	120483	Cylindre hydraulique CU 3016-0298 pour 115HD	1



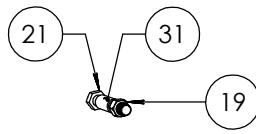
Caractéristique de la machine 115-HDT



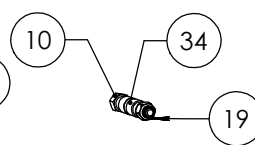
DÉTAIL AV
ECHELLE 1 : 16



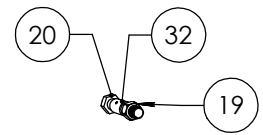
DÉTAIL AU
ECHELLE 1 : 16



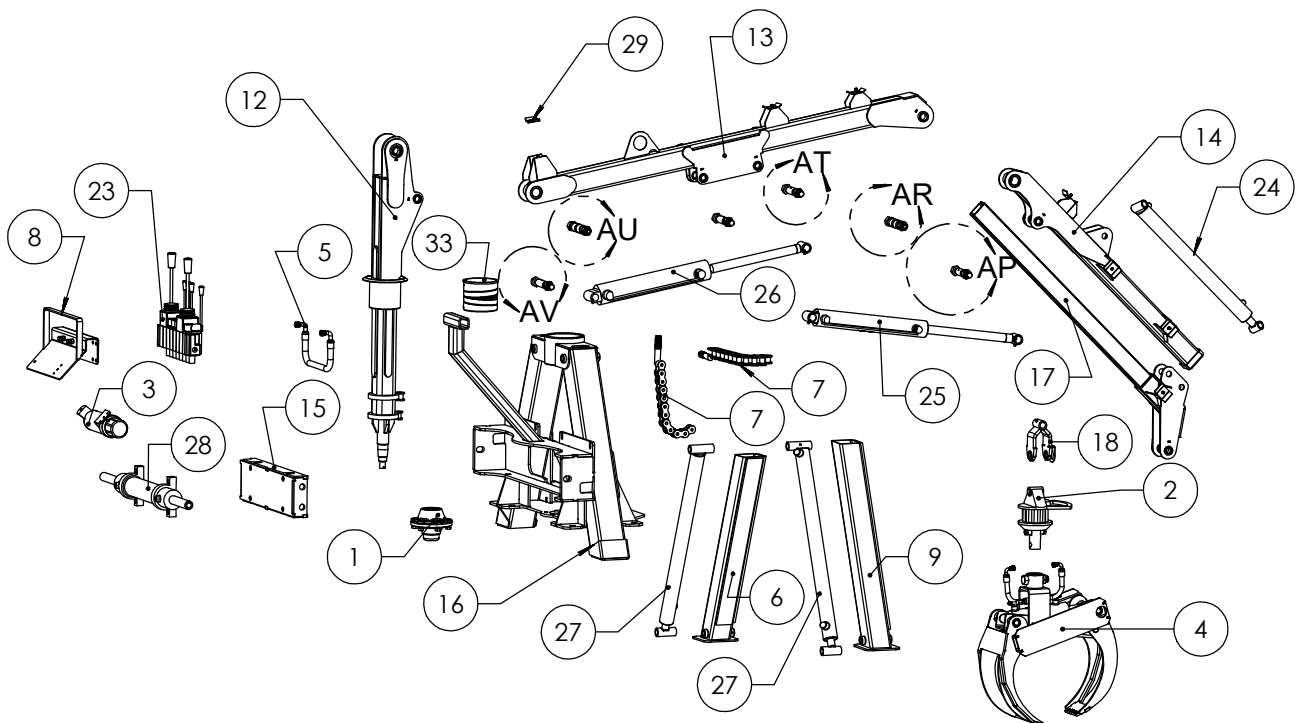
DÉTAIL AT
ECHELLE 1 : 16



DÉTAIL AR
ECHELLE 1 : 16



DÉTAIL AP
ECHELLE 1 : 16

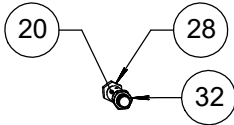




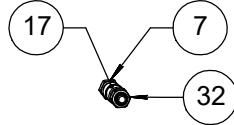
Liste de Pièces Chargeuse 115 HDT

No.	# de pièce	Nom	Quantité
1	306201	Moyeu de roue	1
2	199309	Rotator GR30	1
3	400500	Porte document	1
4	57-002	Grappin 36"	1
5	140040-020-100600-100600	Assemblage Hose 1/2" - 20" Long	1
6	60-012-06	Patte télescopique chargeuse 115-125 LP	1
7	60-003-08	Chaîne de rotation pour 115-125	2
8	60-010-04	Support controle valve chargeuse 115, 125, 130 ,150 & 170	1
9	60-012-05	Patte Télésopique Chargeuse 115-125 LP	1
10	60-012-07	Pivot Avant Chargeuse 115, 125	1
11	60-012-08	Pivot Arrière Chargeuse 115, 125	1
12	60-021-02	Poteau chargeuse	1
13	60-027-02	Gros Boom Chargeuse 115 HDT	1
14	60-027-01	Petit Boom Chargeuse 115 HDT	1
15	60-021-16	Tiroir swing chargeuse 115-125	1
16	60-021-15	Devant chargeuse 115 HD	1
17	60-027-03	Télescope de 115	1
18	57-000-04	Joint de grappin	1
19	301500	Nylon nut 1"-8	6
20	300320	Boulon 1"-8 x 6" Long	1
21	300330	Boulon 1"-8 x 6 1/2" Long	2
22	300340	Boulon 1"-8 x 7" Long	1
23	130250	Controle Q30/8 avec anti-choc	1
24	120190	Cylindre hydraulique 2" x 24" Course	1
25	120322	Cylindre hydraulique 2 1/2" x 16" Course	1
26	120483	Cylindre hydraulique 3" x 16" Course	1
27	120212	Cylindre hydraulique 2" x 30" Course	2
28	121090	Cylindre hydraulique double 3" X 16"	1
29	60-000-060	Barrure tuyau	7
30	89-20-16-52-D26-00	Tube plastique 1 1/4" O.D.	1
31	89-20-16-44-D22-00	Tube plastique 1 1/4" O.D.	2
32	89-20-16-36-D18-00	Tube plastique 1 1/4" O.D.	1
33	60-012-028	Douille de rotation de plastique	1
34	89-24-20-48-D24-00	Tube plastique 1 1/2" O.D.	1
35	89-24-20-56-D28-00	Tube plastique 1 1/2" O.D.	1

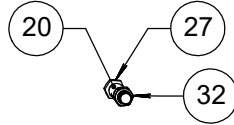
Caractéristique de la machine 125-LP



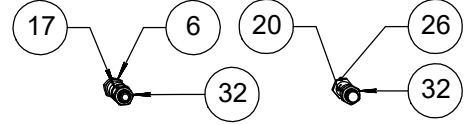
DÉTAIL AN
 ECHELLE 1 : 15



DÉTAIL AM
 ECHELLE 1 : 15

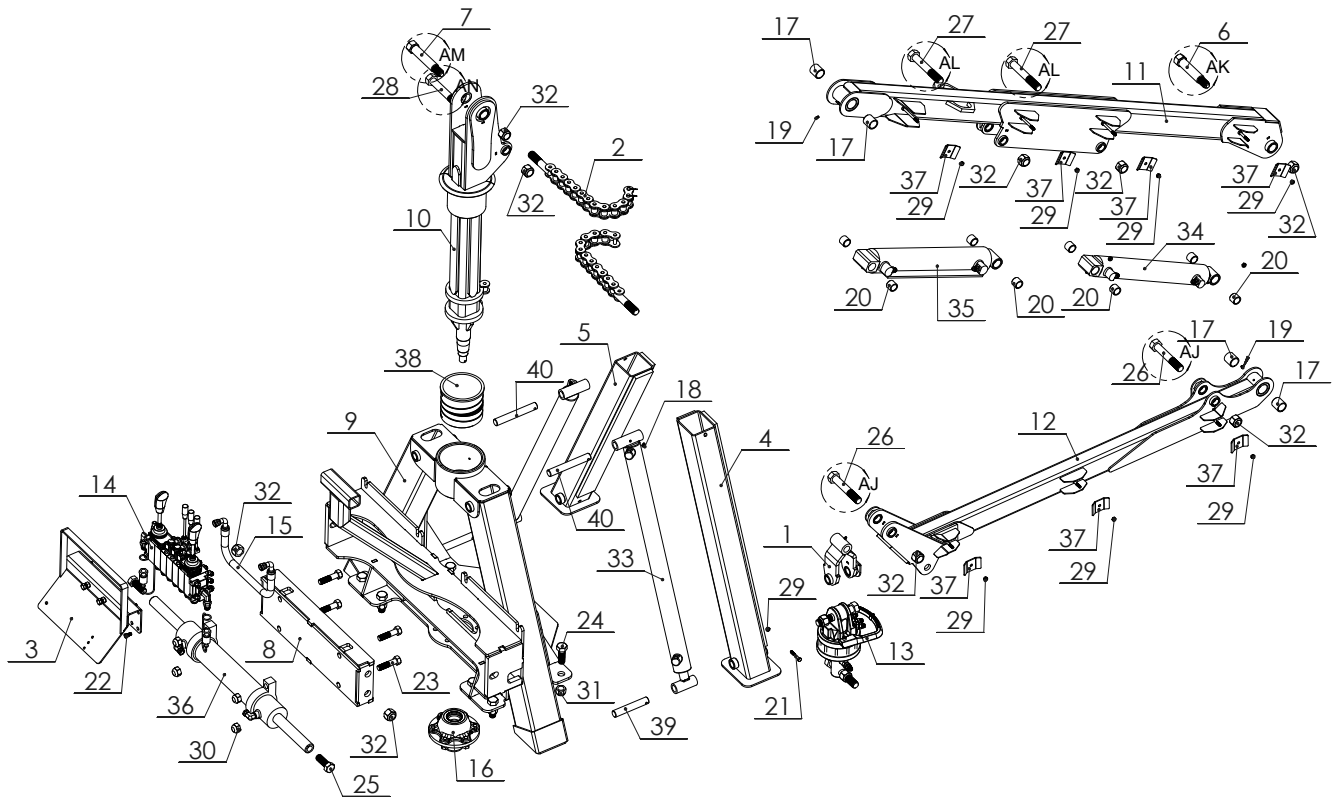


DÉTAIL AL
 ECHELLE 1 : 15



DÉTAIL AK
 ECHELLE 1 : 15

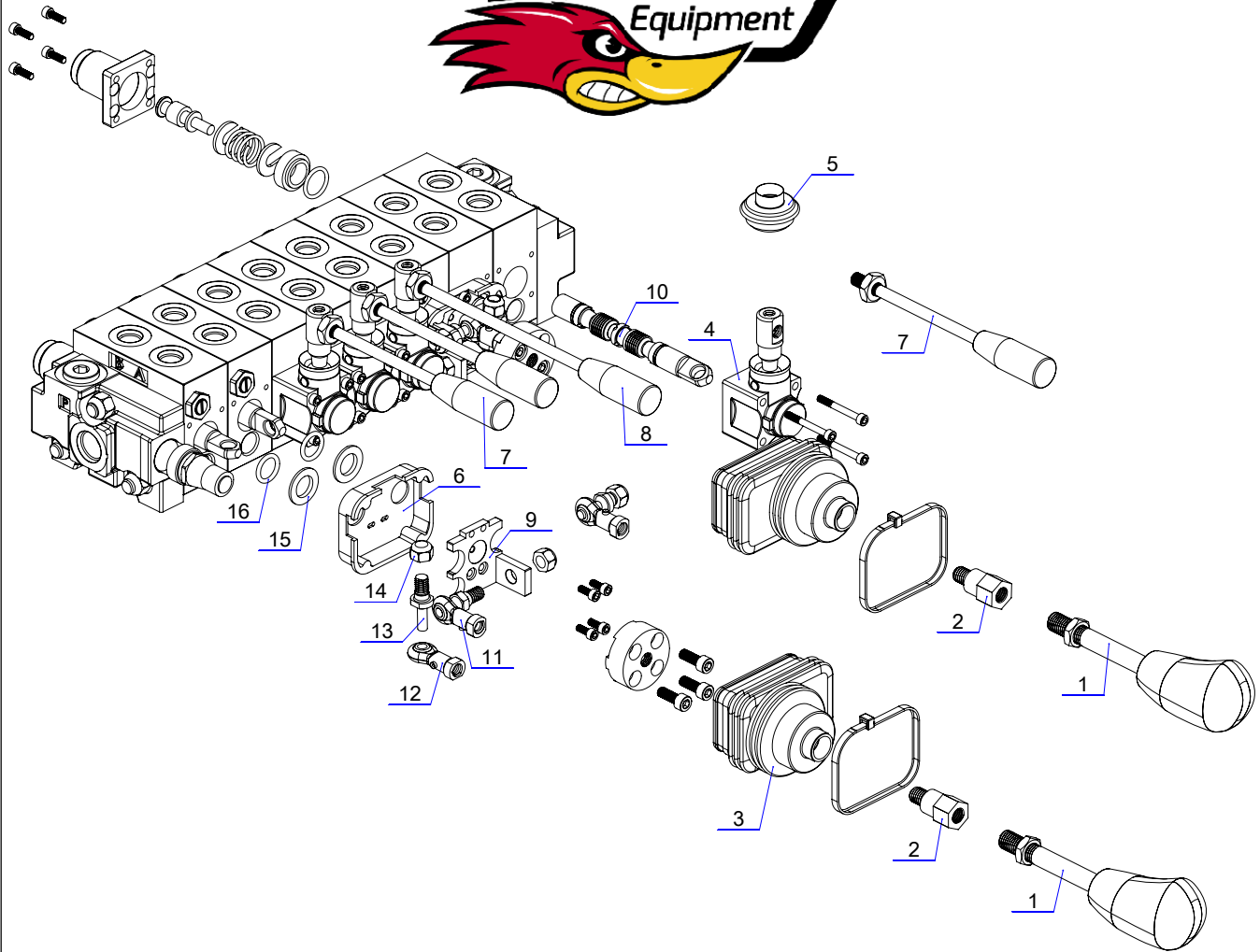
DÉTAIL AJ
 ECHELLE 1 : 15





Liste de Pièces Chargeuse 125 LP

No	# de pièce	Nom	Quantité
1	57-000-04	Joint de Grappin 36"/42"/52"	1
2	60-003-08	Chaîne de rotation pour 115-125	2
3	60-010-04	Support controle valve chargeuse 115, 125, 130 ,150 & 170	1
4	60-012-05	Patte Télésopique Chargeuse 115-125 LP	1
5	60-012-06	Patte télésopique chargeuse 115-125 LP	1
6	60-012-07	Pine de pivot Stick et Boom Chargeuse 115, 125	1
7	60-012-08	Pine de pivot Boom et Colonne Chargeuse 115, 125	1
8	60-021-16	Tiroir swing chargeuse 115-125	1
9	60-033-01	Devant chargeuse 125LP	1
10	60-033-02	Poteau principal 125LP	1
11	60-033-03	Gros boom chargeuse 125LP	1
12	60-033-04	Petit boom chargeuse 125LP	1
13	199309	Rotor CR30	1
14	130240	Valve 7 sections Q30	1
15	140040-020-100600-100600	Assemblage hose 1/2" - 20" Long	1
16	306201	Moyeu de roue	1
17	111012	Bushing 1.25 x 1.5 x 1.5	4
18	310010	Graisneur 90 degré 1/4"-28	2
19	310020	Graisneur droit 1/4"-28	4
20	111000	Bushing 1 x 1.25 x 1	8
21	300730	Boulon 5/16"-18 x 2" Long	4
22	300560	Boulon 3/8"-24 X 3/4" UNF Long X 3/4" Filet	4
23	300420	Boulon 3/4"-10 x 3" Long	4
24	301010	Boulon 7/8"-9 x 2 1/2" Long	8
25	301011	Boulon 7/8"-14 UNF X 2 1/2" Long X 2 1/2" Filet	2
26	300320	Boulon 1"-8 x 6" Long	2
27	300330	Boulon 1"-8 x 6 1/2" Long	2
28	300340	Boulon 1"-8 x 7" Long	1
29	301560	Nylon nut 5/16"-18	13
30	301540	Nylon nut 3/4"-10	4
31	301590	Nylon nut 7/8"-9	8
32	301500	Nylon nut 1"-8	9
33	120212	Cylindre hydraulique 2" Dia. x 30" Course	2
34	120322	Cylindre hydraulique CU 2516-0296	1
35	120483	Cylindre hydraulique CU 3016-0298 pour 115HD	1
36	121090	Cylindre Hydraulique double 3" Dia. x 16" Course	1
37	60-000-060	Barrure tuyau	7
38	60-012-028	MOS2 Douille de rotation Chargeuse 115HD	1
39	86-16-92-E08-00	Rond 1" O.D.	2
40	86-16-112-E08-00	Rond 1" O.D.	2

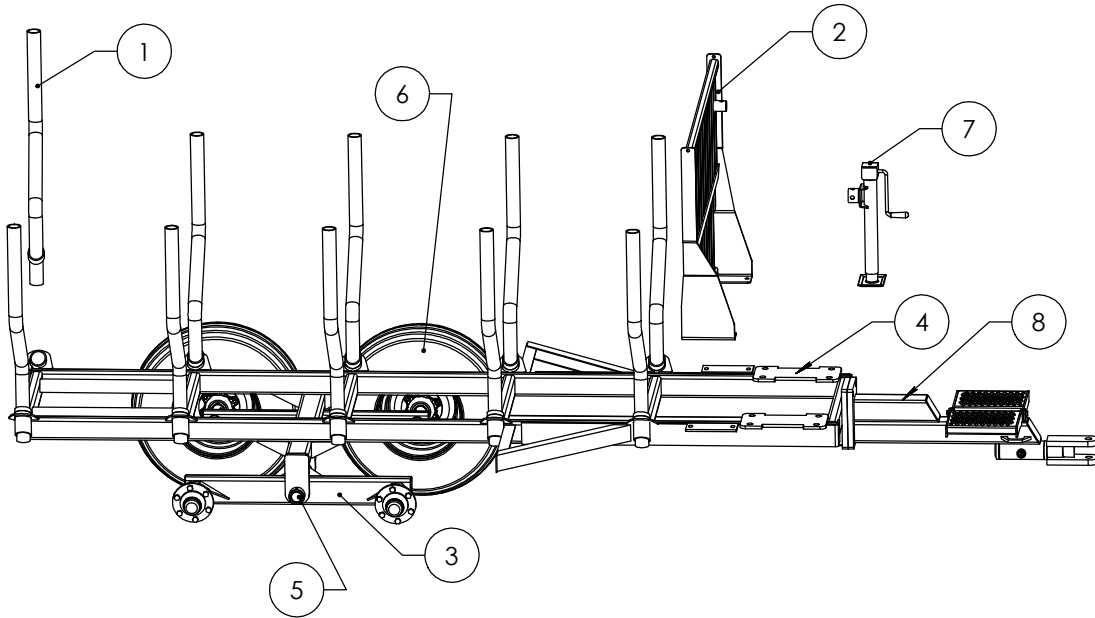


Liste de Pièces
Valve 8 sections Q30
GA valve 8 sections Q30 03008010304390E

No	# de pièce	Nom	Quantité
1	130035	Bras pour joystick Q30 GA avec gros pommeaux	2
2	130317	GA Adapteur pour levier A15-A35 Q30-25-45	2
3	130030	Boots joystick gros Q30-Q130 GA	2
4	130015	GA Lever Box Galtech	4
5	130020	GA Boots de Lever Box petit	1
6	130300	GA plaque pour joystick NOUVEAU MODEL	2
7	130040	GA Bras court Q30 160MM pour section individuel	3
8	130050	GA Bras long Q 30 210MM pour section individuel	1
9	130131,130132	GA plaque A35-34R GAUCHE,DROIT nouvelle version	1
10	130290, 130291	SPOOL/TIROIR double action cylindre a centre ouvert fileté des deux bouts Q25/Q30 vieux model	5
11	130310	GA PIN FOR NIB AVEC ROTULE ASSEMBLÉ POUR NOUVEAU MODEL	2
12	130100	GA rotule RF6 seul	4
13	130080	GA Pin for sliding Ancien et Nouveau Model	4
14	130060	GA Noix nylon M8 pour Q30/A15	6
15	130000	GA Anneau de retenu/washer spacer GA 06019 28497 99	4
16	130001	GA joints d'étanchités pour tiroir Q-25-30 OR 70 113	4



Caractéristique de la remorque 10-66 Ass 59-011 pneus 11L15

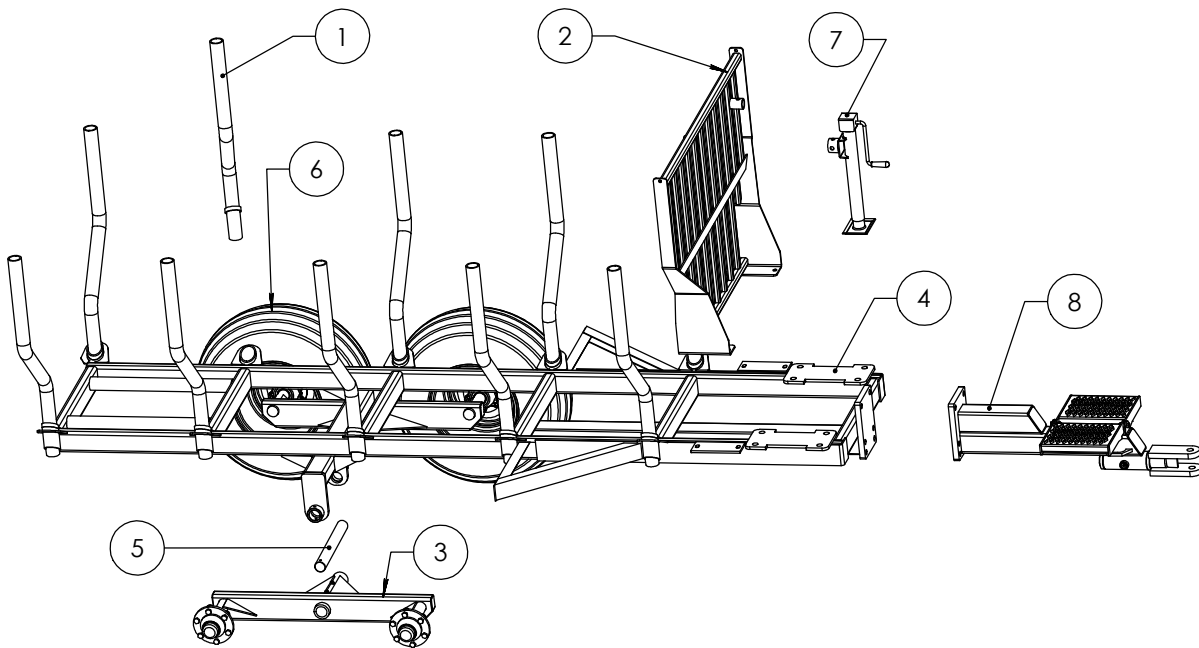


Liste de Pièces Remorque Forestière 10-66 115-HD (11L15) ASS Manuel d'opérateur 115HD - 125LP

No.	# de pièce	Nom	Qté
1	59-00-04	Poteau remorque 10-66	10
2	59-000-05	Grille 38" large x 38" haut	1
3	59-026-03	Tandem Remorque	2
4	59-011-01	Frame Remorque Forestière 10-66 - 115-HD	1
5	86-31-285-F12-00	Shaft 1 15/16" O.D.	2
6	302010	Pneu agricole 11L-15 8 ply 6 nuts 5000 lbs	4
7	303020	JACK-6000 ou (5000)	1
8	59-076-01	Petite pôle démontable	1



Caractéristique de la remorque 10-66 Ass 59-158 pneus 12.5L15

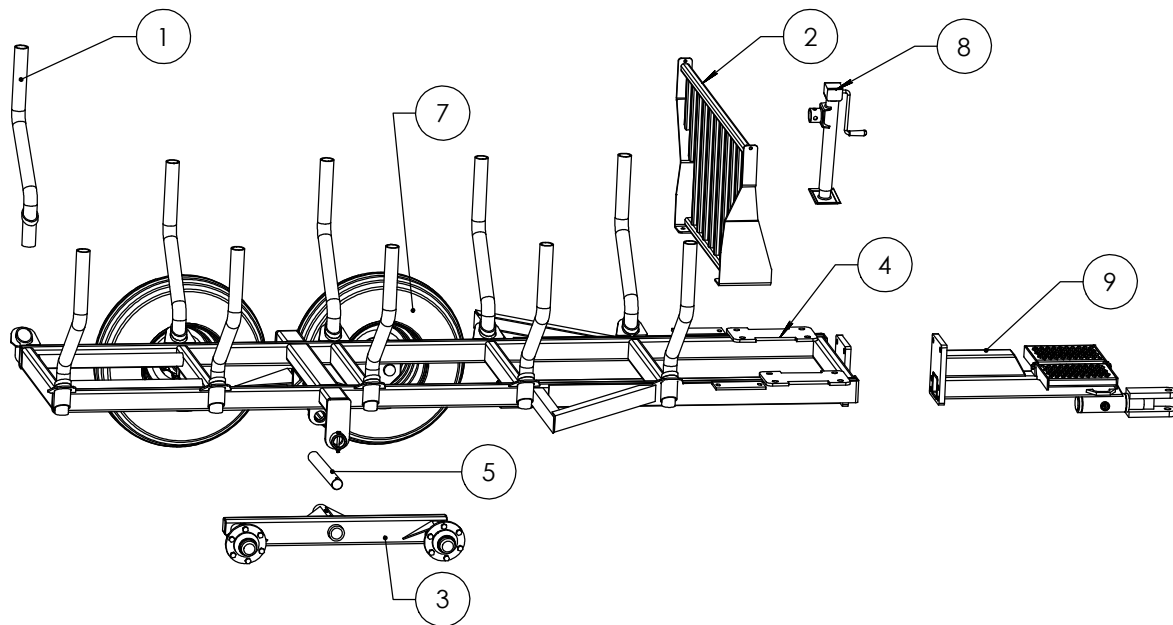


Liste de Pièces Remorque Forestière 10-66 115-HD (12L15)

No.	# de pièce	Nom	Qté
1	59-000-04	Poteau remorque 10-66	10
2	59-000-05	Grille 38" large x 38" haut	1
3	59-026-03	Tandem Remorque	2
4	59-011-01	Frame Remorque Forestière 10-66 - 115HD	1
5	86-31-285-F12-00	Shaft 1 15/16" O.D.	2
6	302020	Pneu agricole 12.5L 15 10 ply 6 nuts	4
7	303020	JACK-6000 ou (5000)	1
8	59-076-01	Petite pôle démontable	1



Caractéristique de la remorque 10-66 Ass 59-175 pneus 11.5L15

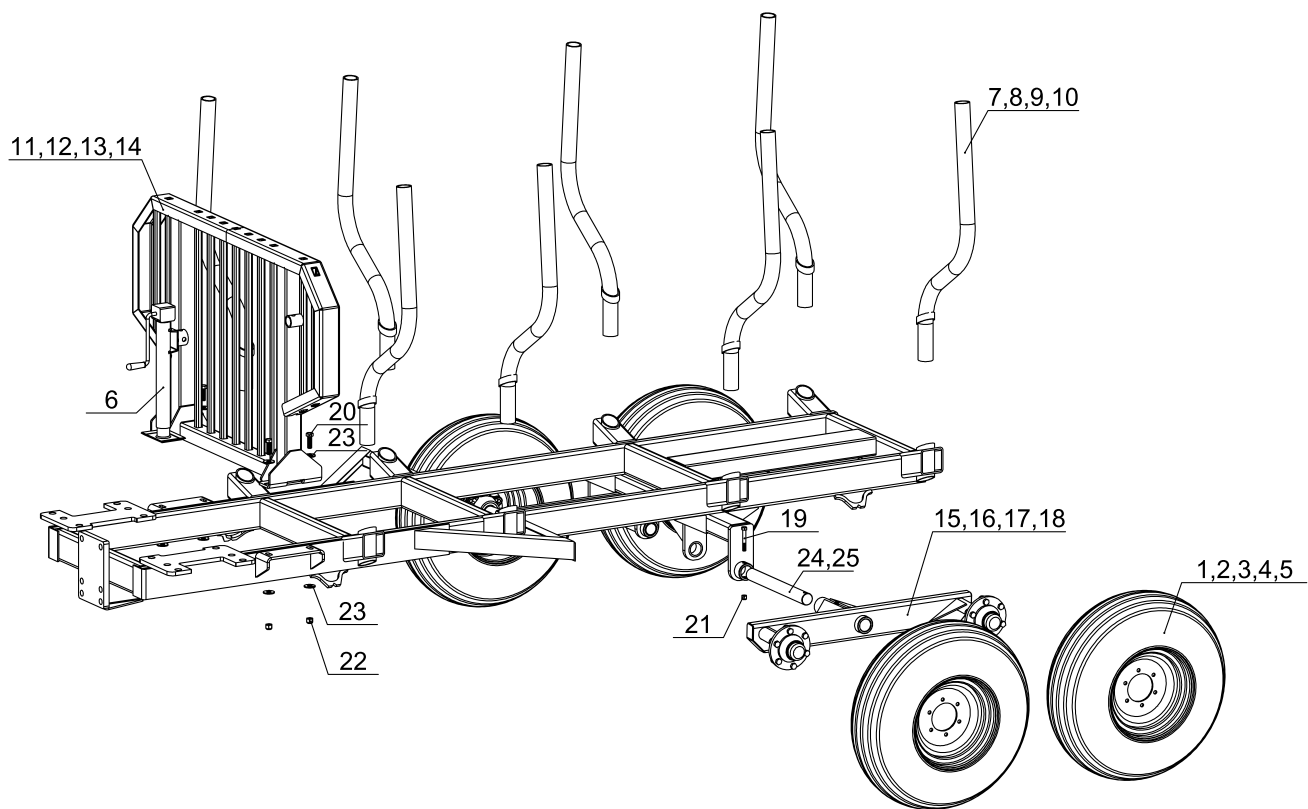


Liste de Pièces Remorque Forestière 10-66 115-HD (11L15) ASS Manuel d'opérateur 115HD - 125LP

No.	# de pièce	Nom	Qté
1	59-000-33	Poteau court (réduit de 10") remorque 10-66	10
2	59-000-32	Grille 38" large x 38" haut	1
3	59-026-03	Tandem Remorque	2
4	59-175-01	Frame Remorque Forestière 10-66 - 125-HD	1
5	86-31-285-F12-00	Shaft 1 15/16" O.D.	2
6	301550	Nylon nut 3/8"-16	2
7	302010	Pneu agricole 11L-15 8 ply 6 nuts 5000 lbs	4
8	303020	JACK-6000 ou (5000)	1
9	59-076-01	Petite pôle démontable	1

Assemblage de remorque forestière

No. de pièce 30-030, 30-031, 30-035, 30-036, 30-040, 30-041





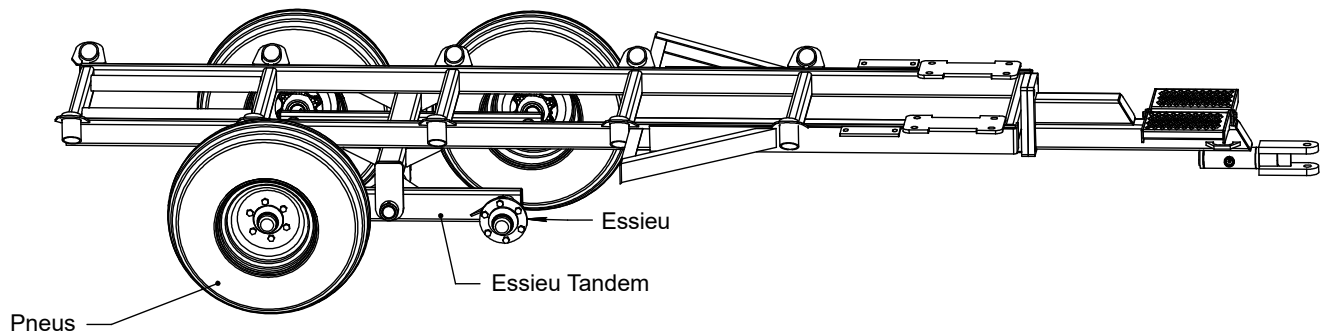
Assemblage de remorque forestière

No. de pièce 30-030, 30-031, 30-035, 30-036, 30-040, 30-041

LISTE DES PIÈCES - REMORQUE FORESTIÈRE

ITEM	NO. DE PIÈCE	DESCRIPTION	10-66 P/N:	10-66 HV P/	10-66 LP HV	10-66 LP HV	10-78 HV P/	10-78 HV P/
			30-030	N: 30-031	P/N: 30-035	P/N: 30-036	N: 30-040	N: 30-041
			QTÉ	QTÉ	QTÉ	QTÉ	QTÉ	QTÉ
1	302010	Pneu agricole 11L-15, 8 plis, 6 écrous	4	-	4	-	-	-
2	302020	Pneu agricole 12.5L-15, 10 plis, 6 écrous	-	4	-	4	4	-
3	302030	Pneu agricole 12.5L-15, 12 plis, 8 écrous	-	-	-	-	-	-
4	302060	Pneu 385/65R22.5, 20 plis, 8 écrous	-	-	-	-	-	-
5	302070	Pneu 400/60-15.5, 18 plis, 8 écrous	-	-	-	-	-	4
6	303020	Vérin de remorque, capacité de 6000 lbs	1	1	-	-	1	1
7	30-030-02	Poteau	8	8	-	-	-	-
8	30-035-04	Poteau	-	-	8	8	-	-
9	30-040-02	Poteau	-	-	-	-	8	8
10	59-000-07	Poteau	-	-	-	-	-	-
11	30-030-03	Grille de remorque de 60 1/8" de largeur x 37 15/16" de hauteur	1	1	-	-	-	-
12	30-035-03	Grille de remorque de 59 7/8" de largeur x 26 15/16" de hauteur	-	-	1	1	-	-
13	30-040-03	Grille de remorque de 66 3/8" de largeur x 37 15/16" de hauteur	-	-	-	-	1	1
14	30-050-03	Grille de remorque de 76 3/8" de largeur x 39 15/16" de hauteur	-	-	-	-	-	-
15	59-024-03	Essieu tandem	-	-	-	-	2	-
16	59-026-03	Essieu tandem	2	2	2	2	-	-
17	59-081-02	Essieu tandem	-	-	-	-	-	-
18	59-082-07	Essieu tandem	-	-	-	-	-	2
19	300060	Boulon 1/2"-13 x 3 1/2" long	2	2	2	2	2	2
20	300820	Boulon 5/8"-11 x 2" long	4	4	4	4	4	4
21	301510	Écrou nylon 1/2"-13	2	2	2	2	2	2
22	301570	Écrou nylon 5/8"-11	4	4	4	4	4	4
23	301360	Rondelle plate 5/8"	8	8	8	8	8	8
24	201050	Arbre 1 15/16" O.D.	2	2	2	2	2	2

Remorque forestière (anciens modèles)



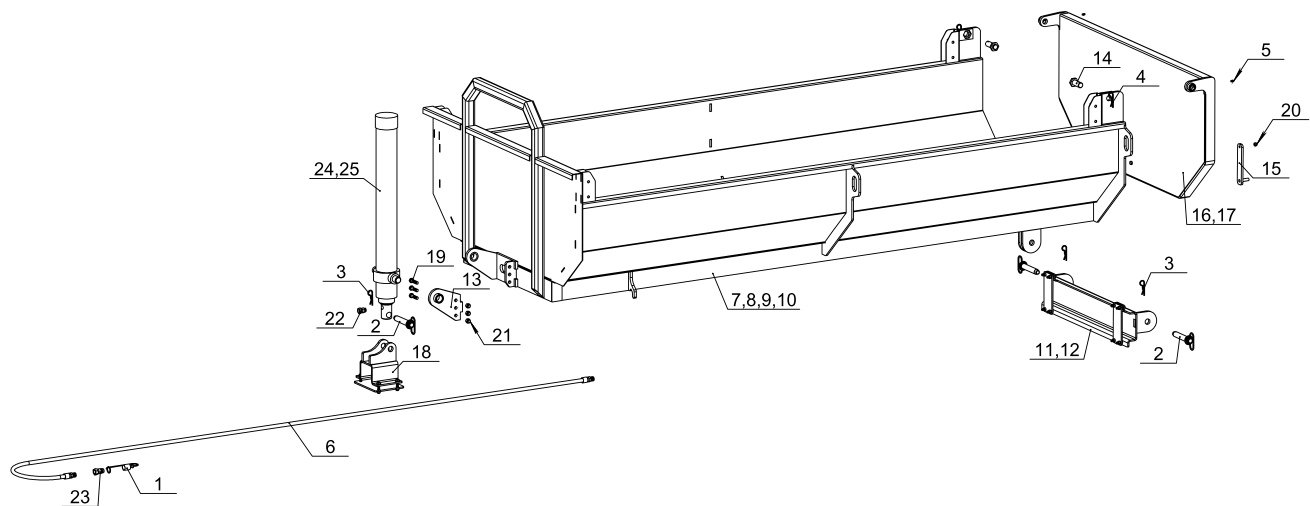
LISTE DES PIÈCES - REMORQUES FORESTIÈRES (ANCIENS MODÈLES)

MODÈLE DE REMORQUE	NO. DE PIÈCE	ASSEMBLAGE ESSIEU TANDEM	ESSIEU	PNEUS
11-74	59-013	59-024-03	5000 lbs	12.5L15
11-74	59-150	59-081-02	8000 lbs	385-65-22.5
11-74	59-151	59-082-07	8000 lbs	400-60-15.5
13-78	59-014	59-024-03	5000 lbs	12.5L15
13-78	59-125	59-082-07	8000 lbs	12.5L15
13-78	59-161	59-082-07	8000 lbs	400-60-15.5
13-78	59-081	59-081-02	8000 lbs	16.5L16.1
13-78	59-162	59-081-02	8000 lbs	385-65-22.5
14-80	59-015	59-082-07	8000 lbs	12.5L15
14-80	59-163	59-082-07	8000 lbs	400-60-15.5
14-80	59-079	59-081-02	8000 lbs	16.5L6.1
14-80	59-164	59-081-02	8000 lbs	385-65-22.5



Assemblage de boîte à gravier

No. de pièce 31-030, 31-040, 31-050, 31-060



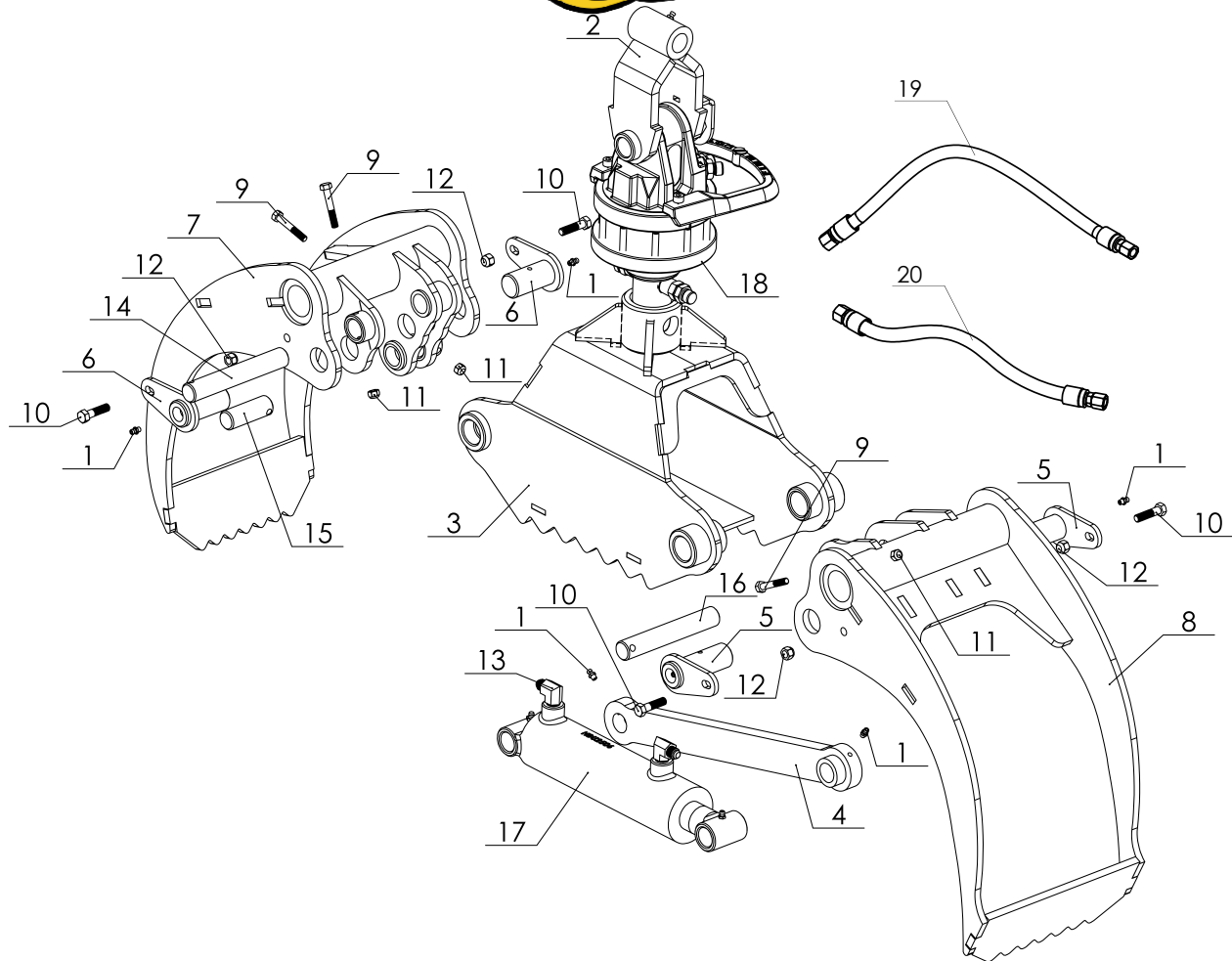


Assemblage de boîte à gravier

No. de pièce 31-030, 31-040, 31-050, 31-060

LISTE DES PIÈCES - ASSEMBLAGE DE BOÎTE À GRAVIER

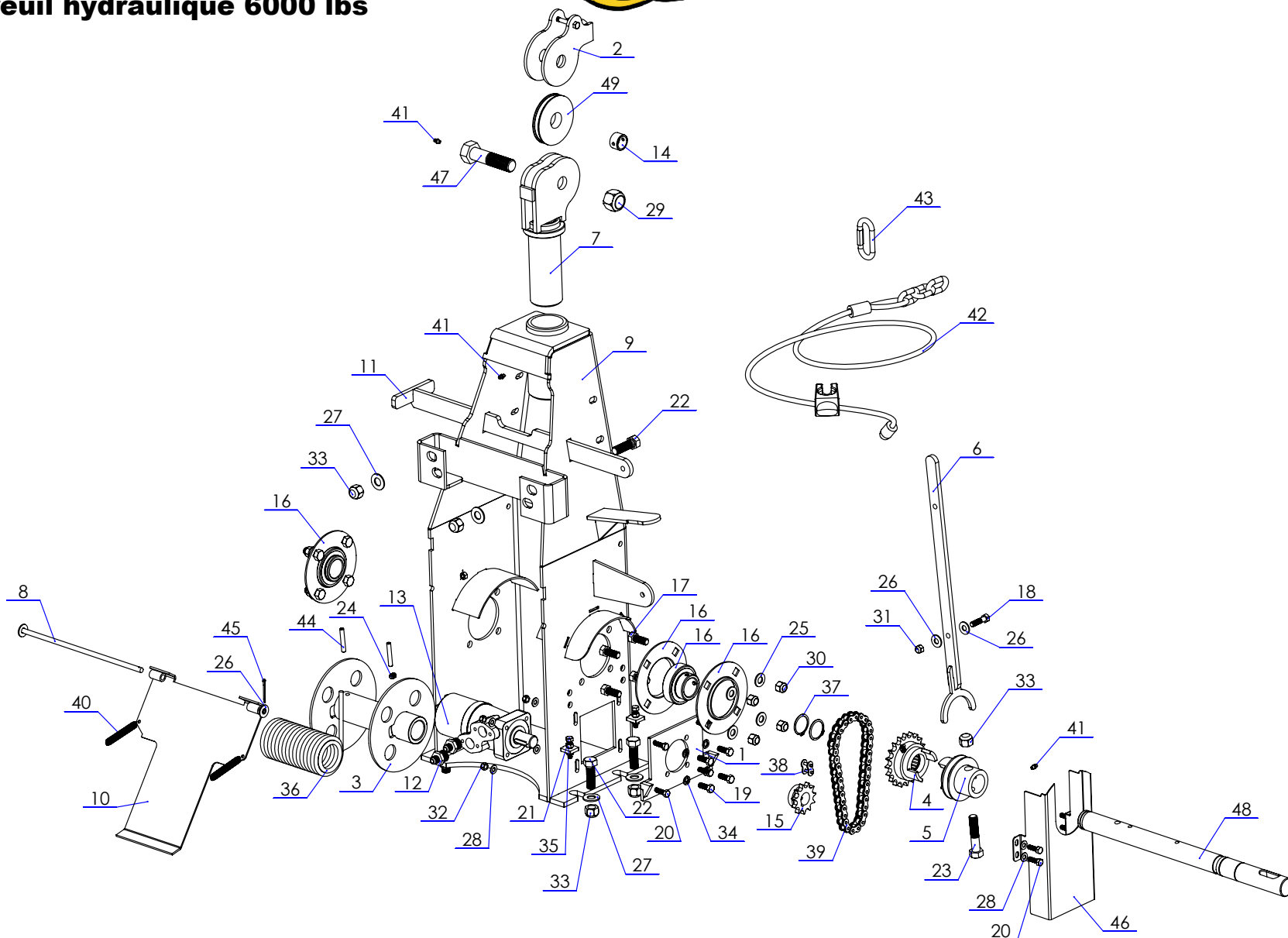
ITEM	NO. DE PIÈCE	DESCRIPTION	BOÎTE 10' POUR REMORQUE 10-78 HV P/N: 31-030 QTÉ	BOÎTE 10' AVEC CYLINDRE POUR REMORQUE 10-78 HV P/N: 31-040 QTÉ	BOÎTE 12' POUR REMORQUE 12-86 HV P/N: 31-050 QTÉ	BOÎTE 12' AVEC CYLINDRE POUR REMORQUE 12-86 HV P/N: 31-060 QTÉ
1	140000	Bouchons de protection 1/2", rouges	-	1	-	1
2	310830	Goupille à libération rapide 1" x 4 3/4" long	2	3	2	3
3	310833	Goupille fendue 5/32 x 2 3/4" long	2	3	2	3
4	310832	Goupille fendue 3"	2	2	2	2
5	310020	Vis à graisser 1/4"-28	2	4	2	4
6	140030-144- 101740-101740	Boyaux assemblés 3/8" - 144" long	-	1	-	1
7	31-030-01	Boîte à gravier pour remorque 10-78 HV	1	-	-	-
8	31-040-01	Boîte à gravier avec cylindre pour remorque 10-78 HV	-	1	-	-
9	31-050-01	Boîte à gravier pour remorque 12-86 HV	-	-	1	-
10	31-060-01	Boîte à gravier avec cylindre pour remorque 12-86 HV	-	-	-	1
11	31-000-02	Charnière arrière 12-86 HV	-	-	1	1
12	31-000-03	Charnière arrière 10-78 HV	1	1	-	-
13	49-001-03	Plaque de montage de cylindre amovible	-	1	-	1
14	59-035-08	Cheville	2	2	2	2
15	59-064-03	Poignée	1	1	1	1
16	59-064-06	Panneau arrière 30"	1	1	-	-
17	59-068-04	Panneau arrière 36"	-	-	1	1
18	59-000-38	Assemblage de support d'oreille de cylindre	-	1	-	1
19	300030	Boulon 1/2"-13 x 2" long	-	3	-	3
20	301550	Écrou nylon 3/8"-16	1	1	1	1
21	301510	Écrou nylon 1/2"-13	-	3	-	3
22	103500	Raccord hydraulique 9315 Mâle ORB - Femelle NPT pivotante	-	1	-	1
23	109010	Raccord rapide mâle x femelle 1/2" - NPT	-	1	-	1
24	121110	Cylindre télescopique, 90" course	-	1	-	-
25	121120	Cylindre télescopique, 108" course	-	-	-	1



Liste de Pièces - Grappin 36"

No.	# de pièce	Nom	Qté
1	310020	Graisseur droit 1/4"-28	6
2	57-022-06	Joint de Grappin 36" (Assemblage soudure)	1
3	57-022-01	Frame pince 36" Hardox	1
4	57-020-03	Bras de rappel 36" Hardox	1
5	57-020-04	Assemblage pine pivot de pinces	2
6	57-020-05	Assemblage pine pivot de pinces	2
7	57-020-14	Pince intérieur 36" Hardox	1
8	57-020-15	Pince extérieur 36" Hardox	1
9	300730	Boulon 5/16"-18 x 2" Long	3
10	300520	Boulon 3/8"-16 x 1 1/2" Long	4
11	301560	Nylon nut 5/16"-18	3
12	301550	Nylon nut 3/8"-16	4
13	100900	Série 5405 - Coude 90° - Mâle JIC 37° - Mâle NPT - 9/16" x 3/8"	2
14	57-022-017	Shaft de pivot	1
15	57-022-026	Shaft de pivot	1
16	57-020-027	Shaft de pivot	1
17	120270	Cylindre hydraulique 2 1/2" Dia. x 6" Course Rotor CR-300	1
18	199309	Rotor CR-300	1
19	140030-022-101820-102200	Assemblage hose hydraulique 3/8" - 22" Long	1
20	140030-018-101820-102200	Assemblage hose hydraulique 3/8" - 18" Long	1

Treuil hydraulique 6000 lbs



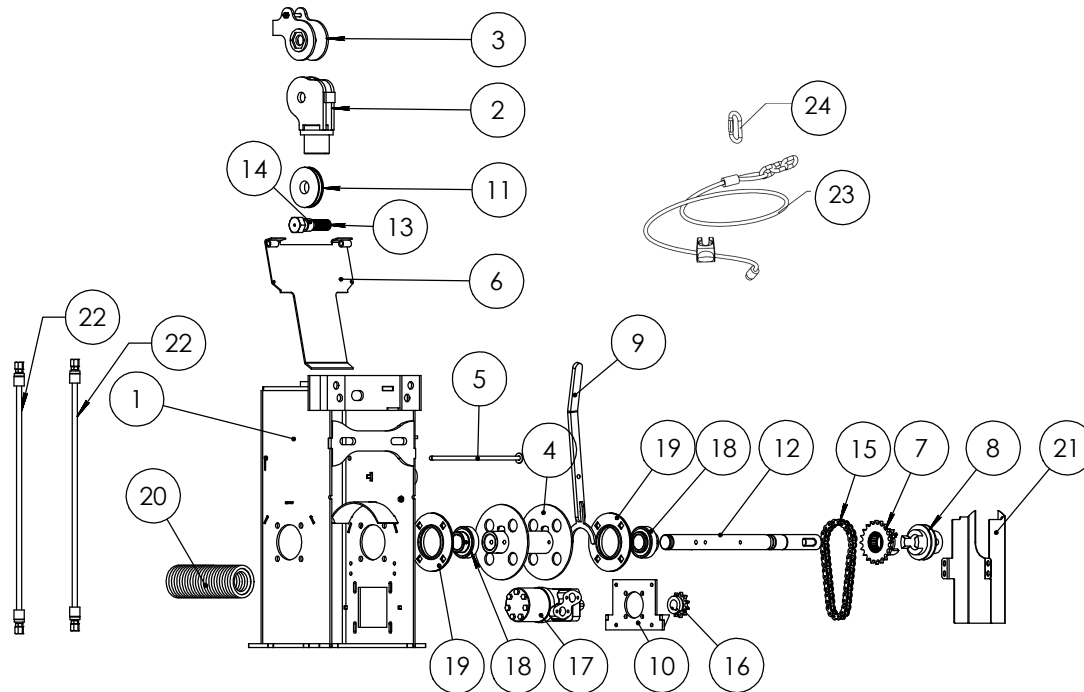


Liste de Pièces Treuil hydraulique 6000 lbs

No.	# de pièce	Nom	Qté
1	58-000-01	Support de moteur treuille Gros & Moyen	1
2	58-000-04	Swing cable treuille Gros, Moyen & Petit	1
3	58-000-05	Rouleau treuille Gros & Moyen	1
4	58-000-06	Embrayage fixe treuille Gros, Moyen & Petit	1
5	58-000-07	Embrayage mobile treuille Gros, Moyen & Petit	1
6	58-000-08	Bras embrayage Gros & Moyen	1
7	58-007-02	Dévidoir supérieur	1
8	58-007-03	Pivot tendeur de câble	1
9	58-007-04	Bâti du Treuil 36" 6000 lbs	1
10	58-007-05	Bender treuille Gros & Moyen	1
11	58-013-08	Poignée déclencheur treuil	1
12	102710	Mâle 3/8" - JIC x Mâle 7/8" - ORB	2
13	108070	Moteur Hydraulique 315cc	1
14	111000	Bushing 1 x .75	1
15	150010	Roue dentée #50-11 Dents heavy duty	1
16	150151	Bearing flange UCPF 208-24 WOODBPFUC150 (duo) WINCH	2
17	300020	Boulon 1/2"-13 x 1 1/4" Long	8
18	300520	Boulon 3/8"-16 x 1 1/2" Long	1
19	300560	Boulon 3/8"-16 x 3/4" Long	4
20	300700	Boulon 5/16"-18 x 1" Long	8
21	300710	Boulon 5/16"-18 x 1 1/2" Long	2
22	300820	Boulon 5/8"-11 x 2" Long	6
23	300840	Boulon 5/8"-11 x 3" Long	1
24	301220	Vis a six pan creux 3/8" Dia. X 1/2" Long	1
25	301310	Rondelle Plat 1/2" Étroite	8
26	301350	Rondelle Plat 3/8" Large	3
27	301360	Rondelle Plat 5/8" Étroite	6
28	301390	Rondelle Plat 5/16" Étroite	8
29	301500	Nylon nut 1"-8	1
30	301510	Nylon nut 1/2"-13	8
31	301550	Nylon nut 3/8"-16	1
32	301560	Nylon nut 5/16"-18	4
33	301570	Nylon nut 5/8"-11	7
34	301730	Rondelle frein 3/8"	4
35	301850	Écrou hexagonal 5/16"-18	4
36	304010	Cable nylon 5/16" x 110' long	1
37	307036	Snap-Ring 1 1/2"	2
38	308910	Maille patente série #50	1
39	309080	Chaine série #50 - 36 rouleaux	1
40	309200	Ressort - Type à extension	2
41	310020	Graisneur droit 1/4"-28	3
42	310720	Étrangleur à billot	1
43	310725	Maillon rapide	1
44	310880	Spring pin 5/16" O.D. x 2"	2
45	310881	Goupille fendue 1/8 x 1- 1/4 Fast	1
46	58-007-018	Protecteur treuille baume	1
47	58-000-006	Boulon modifié	1
48	58-000-020	Axe du rouleau treuil 36"	1
49	58-000-024	Poulie modifiée	1



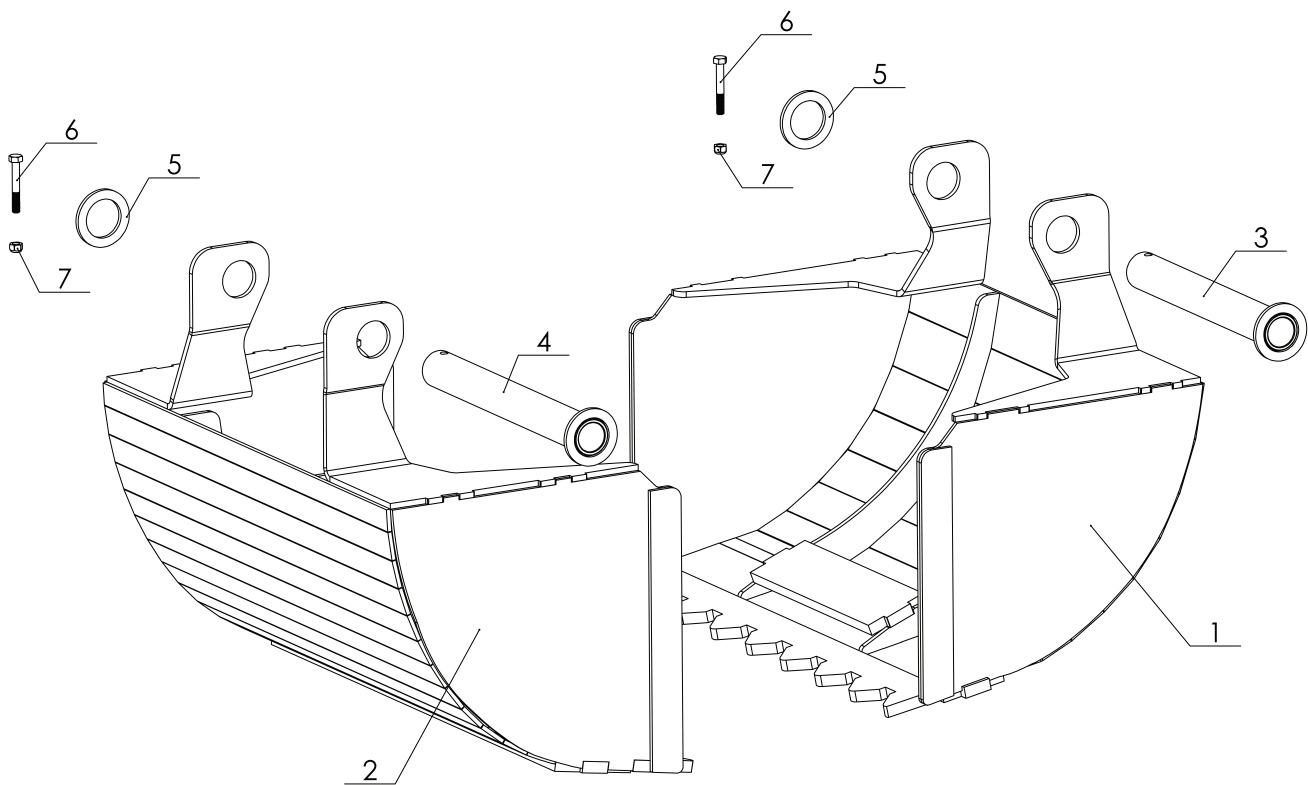
Caractéristique treuil hydraulique 6000 lbs



Liste de Pièces - Treuil hydraulique 6000 lbs

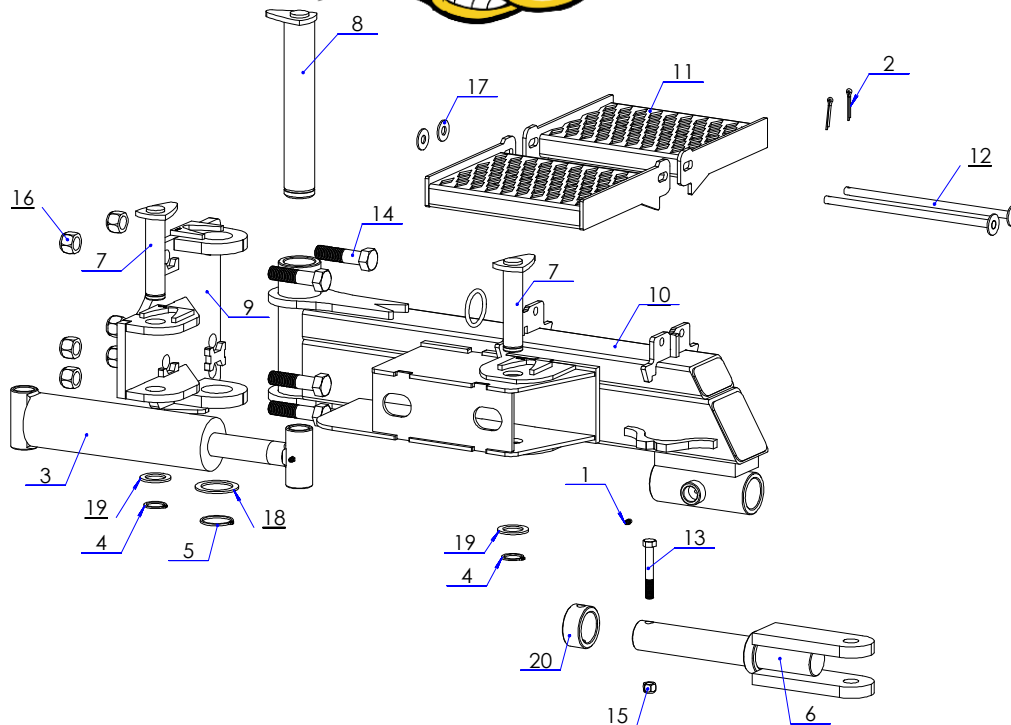
No.	# de pièce	Nom	Qté
1	58-013-01	Bâti du Treuil 26"	1
2	58-013-04	Tête de treuil	1
3	58-000-04	Swing cable treuille Gros ,Moyen & Petit	1
4	58-000-05	Rouleau treuille Gros & Moyen	1
5	58-007-03	Pivot tendeur de câble	1
6	58-007-05	Bender treuille Gros & Moyen	1
7	58-000-06	Embrayage fixe treuille Gros ,Moyen & Petit	1
8	58-000-07	Embrayage mobile treuille Gros ,Moyen & Petit	1
9	58-000-08	Bras embrayage Gros & Moyen	1
10	58-000-01	Support de moteur treuille Gros & Moyen	1
11	58-000-024	Poulie modifiée	1
12	58-000-020	Axe du rouleau treuil 36"	1
13	58-000-006	Boulon modifié	1
14	Bush plast 1 1/4 ext x 1 int	Tube plastique 1 1/4" O.D.	1
15	1RIV 50	Chaine série #50 - 36 rouleaux	1
16	150010	Roue dentée #50-11 Dents heavy duty	1
17	108070	Moteur Hydraulique 315cc	1
18	150040	Roulement "insert"	2
19	150151	Flange bearing	2
20	304010	Cable nylon 5/16" x 110' long	2
21	58-005-011	Protecteur treuille baume	1
22	140030-055-101820-101820	Tuyau hydraulique	2
23	310720	Étrangleur	1
24	310725	Maillon rapide	1

Godet à cuillère 24" pour Grappin 36"
No. de pièce 57-025



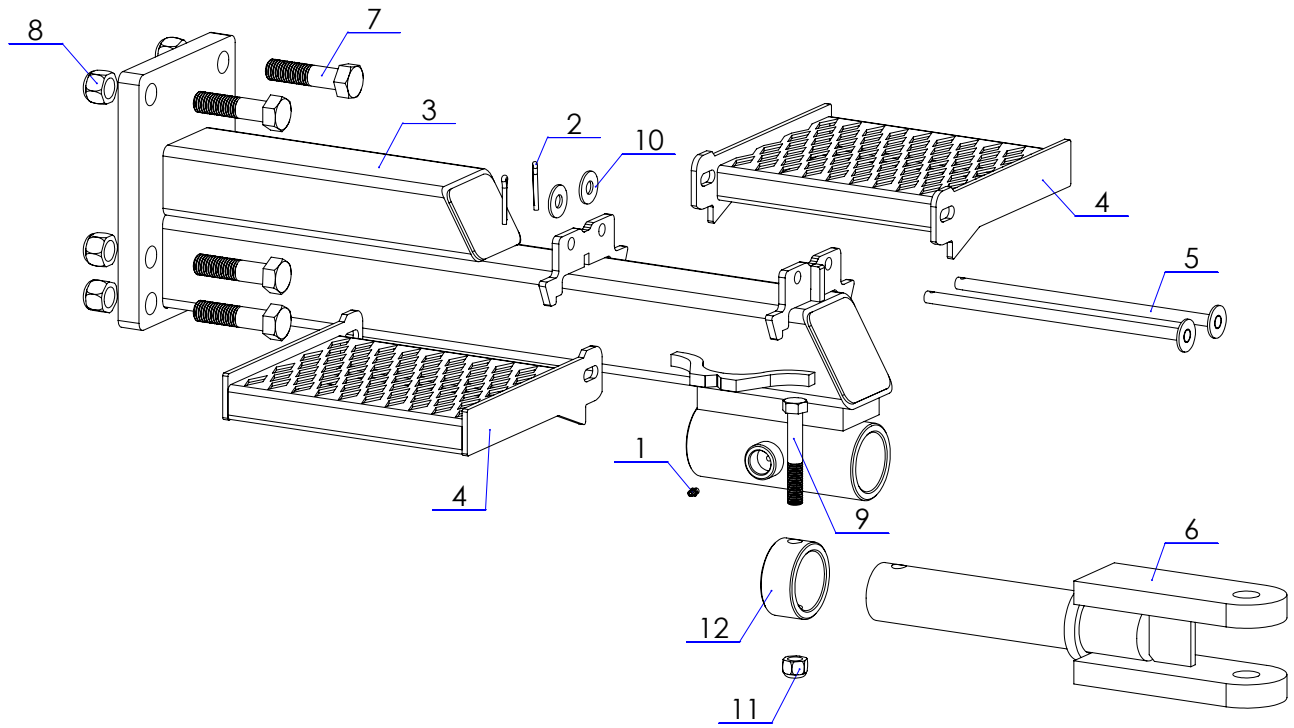
LISTE DES PIÈCES - ASSEMBLAGE DE GODETS À CUILLÈRE DE 24" POUR GRAPPIN DE 36", NO. DE PIÈCE 57-025

ITEM	NO. DE PIÈCE	DESCRIPTION	QTÉ
1	57-025-01	Godet à cuillère de 24" pour grappin de 36", mâchoire étroite	1
2	57-025-02	Godet à cuillère de 24" pour grappin de 36", mâchoire large	1
3	57-025-03	Barrure mâchoire étroite	1
4	57-025-04	Barrure mâchoire large	1
5	57-025-022	Rondelle	2
6	301560	Écrou nylon 5/16"-18	2
7	300730	Boulon 5/16"-18 x 2" long	2



Liste de Pièces Petite articulation simple cylindre démontable

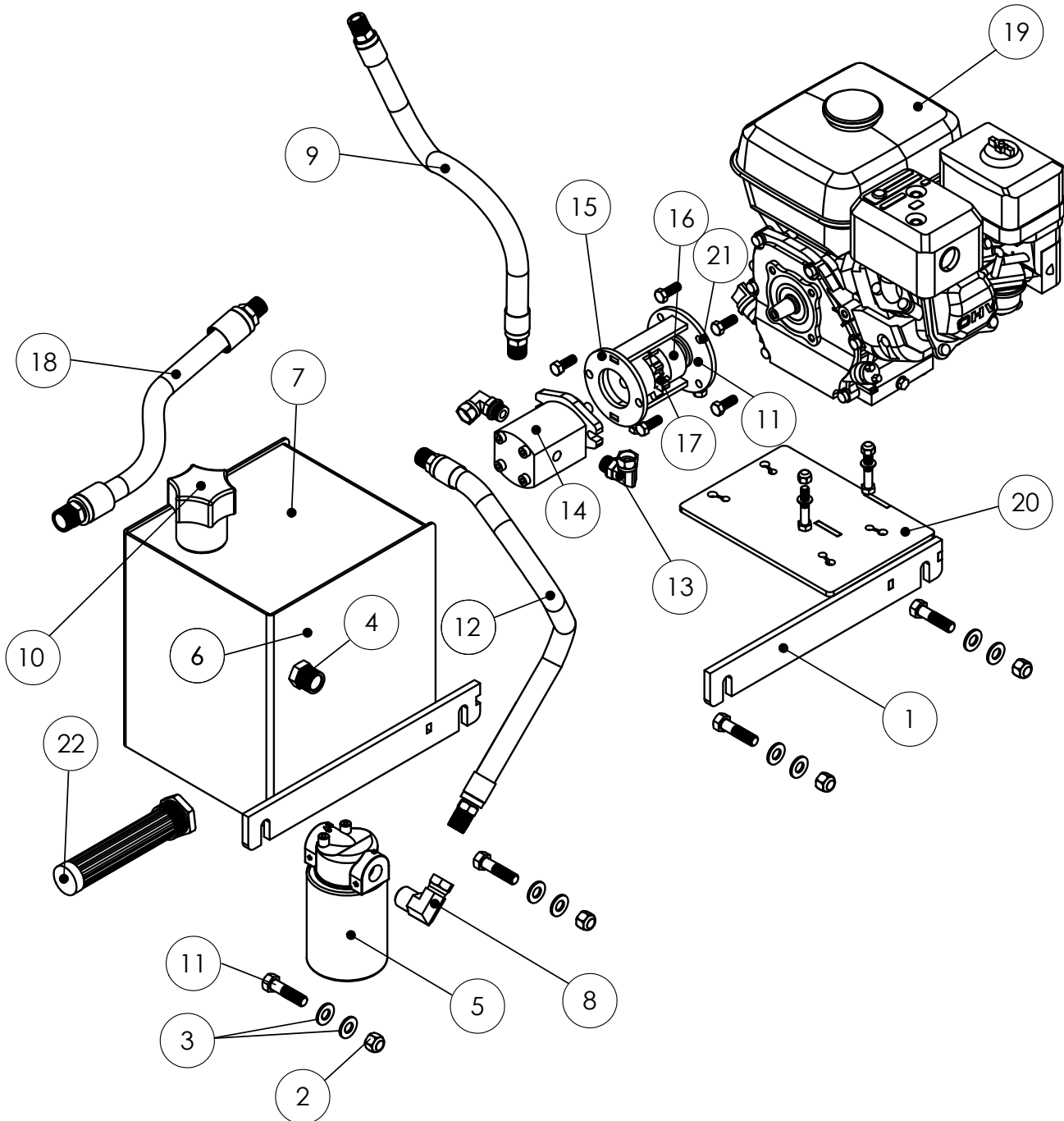
No.	# de pièce	Nom	Qté
1	310020	Graisseur droit 1/4"-28	2
2	310881	Goupille fendue 1/8 x 1- 1/4	2
3	120443	Cylindre hydraulique 3" Dia. x 8" Course	1
4	307063	Snap-Ring 1 1/4" Épais	2
5	307075	Snap-Ring 2" Heavy	1
6	59-020-05	Main agricole	1
7	59-076-04	Barrure de cylindre	2
8	59-076-08	Barrure de pivot	1
9	59-076-15	Pivot de conduite simple cylindre	1
10	59-076-27	Frame petite conduite simple cylindre	1
11	59-076-36	Marche-pied en deck span 9.5	2
12	59-076-74	Assemblage pivot de marche pied	2
13	300060	Boulon 1/2"-13 x 3 1/2" Long	1
14	301020	Boulon 7/8"-9 x 3 1/2" Long	6
15	301510	Nylon nut 1/2"-13	1
16	301590	Nylon nut 7/8"-9	6
17	301310	Rondelle Plat 1/2" Large	2
18	59-076-034	Rondelle	1
19	59-076-035	Rondelle	2
20	59-076-105	Barrure de pole (shaft 1 15/16")	1



Liste de Pièces Moyen pôle démontable

No.	# de pièce	Nom	Qté
1	310020	Graisseur droit 1/4"-28	2
2	310881	Goupille fendue 1/8 x 1- 1/4	2
3	59-076-30	Ass. Moyen pole	1
4	59-076-36	Marche-pied en deck span 9.5	2
5	59-076-74	Assemblage pivot de marche pied	1
6	59-003-08	Main agricole	1
7	301020	Boulon 7/8"-9 x 3 1/2" Long	2
8	301590	Nylon nut 7/8"-9	1
9	300860	Boulon 5/8"-11 x 4" Long	1
10	301310	Rondelle Plat 1/2" Large	1
11	301570	Nylon nut 5/8"-11	2
12	59-114-123	Douille 3 1/4" O.D. x .375" (2.500" I.D.)	2

Caractéristique Unité GX 160 Hydraulique



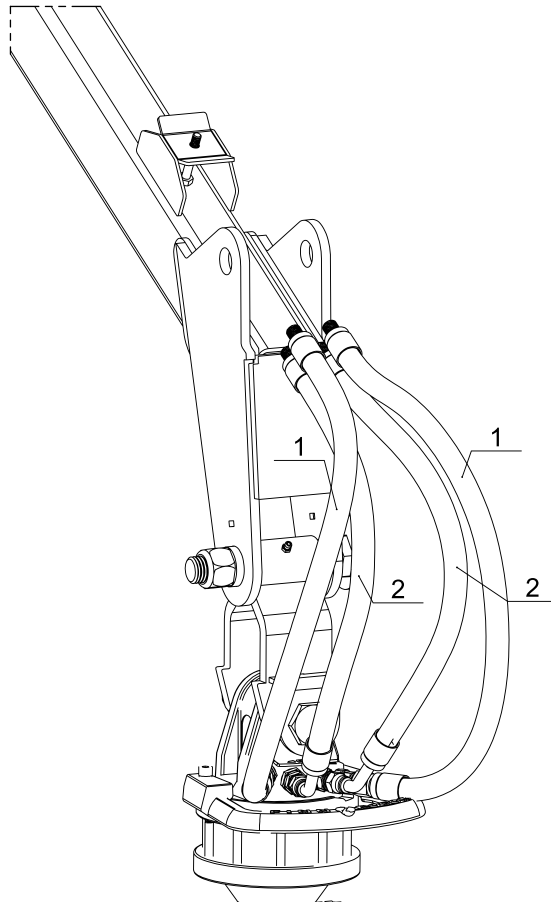


Liste de Pièces
Unité Hydraulique GX 160 5.5 HP 3.2 GPM

No.	# de pièce	Nom	Qté
1	53-001-01	Réservoir / Support moteur	1
2	BLN-08-13	Nylon nut 1/2"-13	1
3	BW5000EA	Rondelle plat 1/2" étroite	1
4	3109-12-08	Réduit Mâle 3/4"-14 femelle 1/2"-14	1
5	CP-750-10P	Filtre pivotant élément et tête	1
6	53-001-030	Contour bac à l'huile	1
7	53-001-029	Coté réverse à l'huile	1
8	9405-08-12	Coude 90° NPSM Fem SWI x NPT Male - 1/2" x 3-4"	1
9	140040-020-101700-101700	Hose 1/2 x 20" Long-NPT male 1/2, NPT male 1/2	1
10	190000	Bouchon HYC-80-40-AS-WH1	1
11	300030	Boulon 1/2"-13 x 2" Long	4
12	140040-030-101700-101700	Hose 1/2 x 30" Long-NPT male 1/2, NPT male 1/2	1
13	9515-08-06	Coude 90° Mâle ORB Ajustable 1/2" - Femelle NPSM Swivel 3/8"	2
14	Pompe Galtech SPA 3.2	Pompe Galtech SPA 3.2	1
15	Belt housing	Belt housing	1
16	Jaw coupling 5	Lovejoy 1/2 L095	1
17	BLN-06-16	Nylon nut 3/8"-16	1
18	140080-012-101731-101730	Hose 3/4 x 12 1/2" Long-NPT male 1/2, NPT male 3/4	1
19	GX160 Light	Moteur Honda GX 160	1
20	53-001-012	Support moteur	1
21	Belt housing	Belt housing	1
22	190020	Pré Filtre LTM -10-100	1

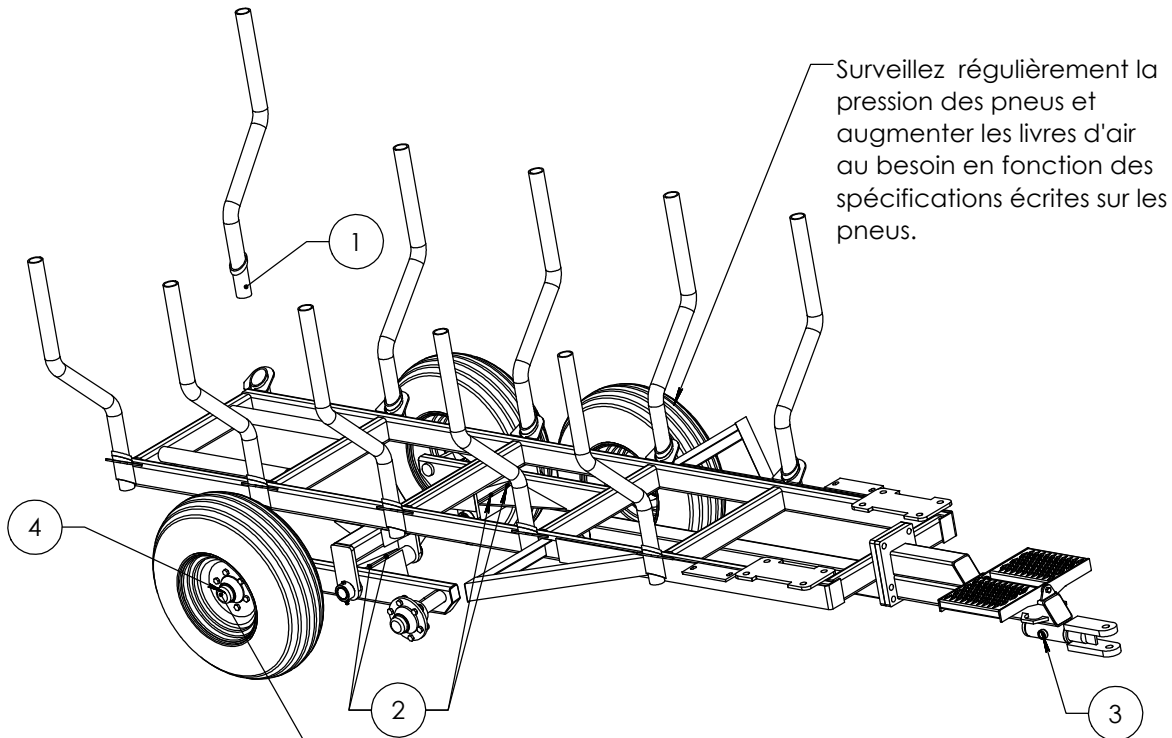


Boyaux hydrauliques
No. de pièce 60-021



LISTE DES PIÈCES - BOYAUX HYDRAULIQUES, NO. DE PIÈCE 60-021

ITEM	NO. DE PIÈCE	DESCRIPTION	QTÉ
1	140030-020-102200-102300	Boyaux assemblé hydraulique 3/8" x 20" - M20813-06-06 - M10510-06-06	2
2	140030-020-100300-102300	Boyaux assemblé hydraulique 3/8" x 20" - M20843-06-06 - M10510-06-06	2



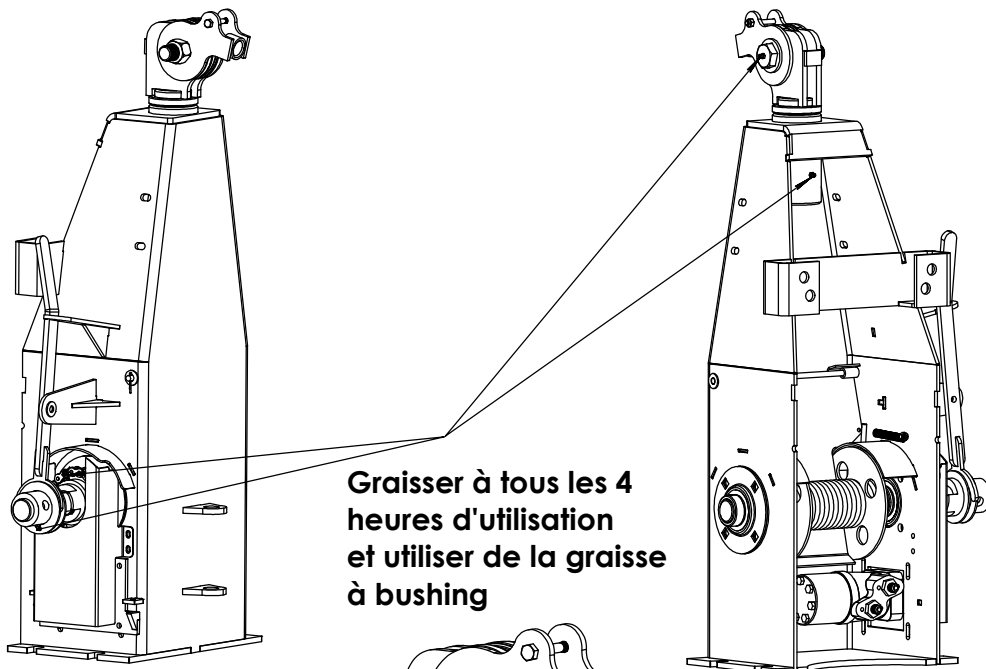
Surveillez régulièrement la pression des pneus et augmenter les livres d'air au besoin en fonction des spécifications écrites sur les pneus.

Par prévention retirer les bouchons une fois par année, serrer les nuts châteaux, remplir les bouchons de graisse et replacer les bouchons!

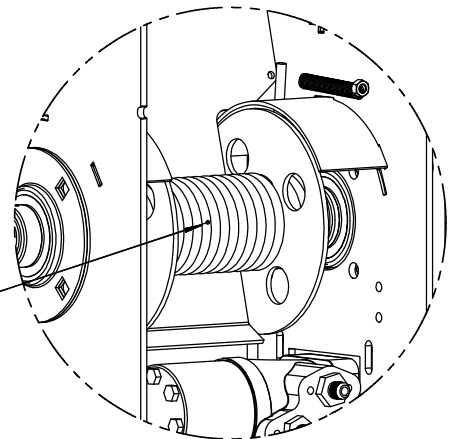
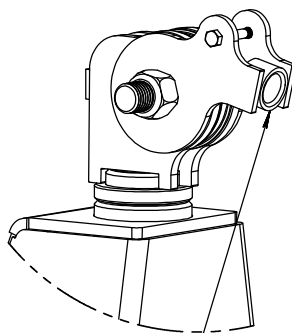
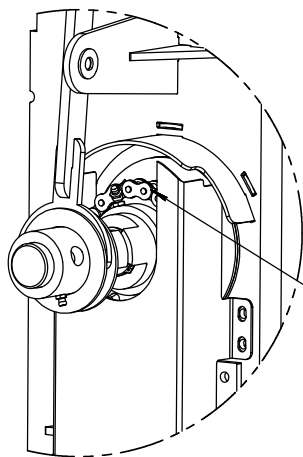
# article	point de graissage	Huile de graissage	intervalle en heure de travail/ ou d'année
1	Poteaux	graisse bushing	une fois par année bien recouvrir
2	Pivot cuisse	graisse bushing	10 heures
3	Pivot main agricole	graisse bushing	10 heures
4	Hub/moyeu	graisse bearing	50 heures



Instructions pour une maintenance et une bonne utilisation sécuritaire du treuil hydraulique 6000 lbs



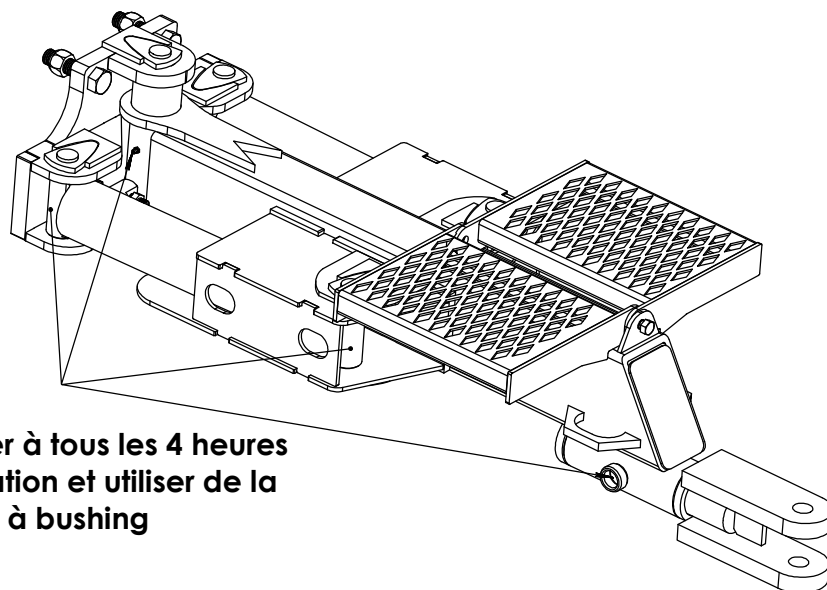
**Graisser à tous les 4
heures d'utilisation
et utiliser de la graisse
à bushing**



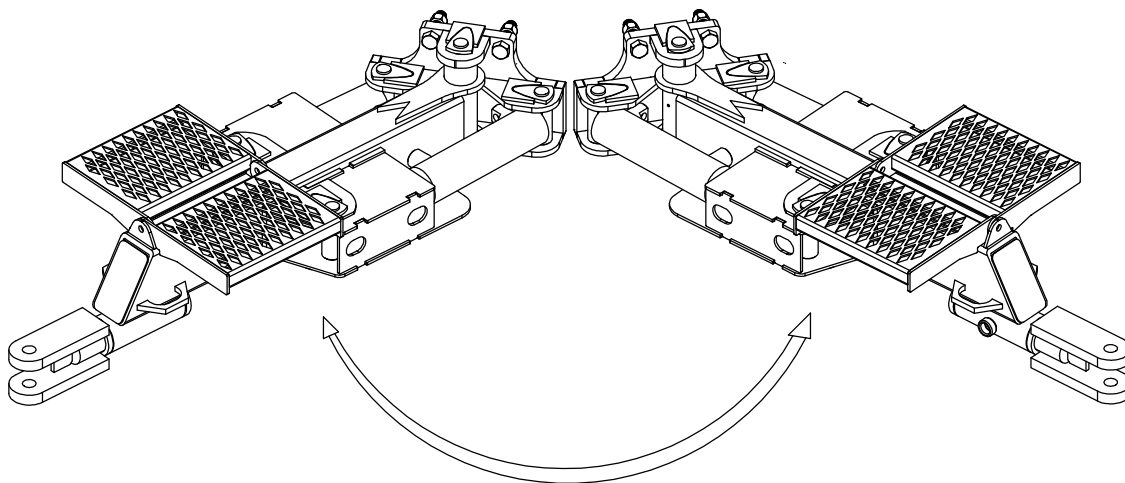
**Attention risque écrasement
de doigt ou de main et peut
même entraîner la mort!!!**



Instructions pour une maintenance et une bonne utilisation sécuritaire d'une conduite simple (Image à titre indicatif seulement)



Graisser à tous les 4 heures
d'utilisation et utiliser de la
graisse à bushing



Attention à ce que personne ne se tienne
dans le périmètre et aussi assurez vous
que personne ne se tienne debout sur le
marche pied!



Fonctionnement

Règle de sécurité générales:

Lisez soigneusement le présent manuel d'instructions avant la mise en service de la chargeuse. Les données techniques de cette dernière contiennent également des informations importantes. Une utilisation incorrecte peut entraîner des blessures et endommager la machine.

L'utilisation d'une chargeuse requiert des connaissances accrues et une bonne expérience. Vous devez impérativement apprendre à connaître le comportement de la chargeuse et vous entraîner à l'utiliser. Entraînez-vous sur le schéma de mouvements et avec de faibles charge jusqu'à ce que vous maîtrisiez complètement la machine. Veillez à ce que personne ne se trouve au sein de la zone de sécurité (20 m).

Les chargeuses Woody sont destinées à une utilisation normale dans les secteurs de l'agriculture et de l'exploitation forestière. Elles doivent être employées uniquement par des personnes formées au maniement de machines agricoles

- Avant de raccorder la chargeuse au système hydraulique du tracteur, vous devez lire le manuel d'instructions de ce dernier, de sorte à maîtriser parfaitement le raccordement.
- Soyez extrêmement prudent lors du raccordement de la chargeuse au tracteur ou de la remorque au tracteur, ainsi que lors de son détachement.
- Lors du fonctionnement, assurez-vous que personne ne se trouve au sein de la zone à risque de la chargeuse. L'utilisateur doit avoir une visibilité complète de la zone de travail.
- Lors du fonctionnement, n'insérez pas votre main, ni aucune autre partie de votre corps, dans la machine ou sous la charge. Ne prenez pas le risque de vous retrouver coincé entre les différentes parties de la grue ou entre le tracteur et la remorque.
- N'oubliez pas de relever les stabilisateurs avant de déplacer l'équipement.
- Lors du chargement, utilisez toujours le frein à main du tracteur.
- Ne laissez jamais le boom en position haute sans avoir le contrôle de la chargeuse.
- N'utilisez jamais la chargeuse pour tirer, pousser ou frapper.
- Soyez particulièrement prudent lors du chargement et du déchargement de matériaux lourds.
- N'utilisez jamais le dispositif de chargement lors du transport.
- Pour arrêter la machine, abaissez la chargeuse et le grappin sur une surface solide, coupez le moteur, engagez le frein à main et retirez la clé du contact pour empêcher une utilisation non autorisée.
- La chargeuse n'est pas destinée au levage de personnes.
- Soyez très prudent lors d'un chargement ou d'un déchargement à proximité de lignes haute tension. Maintenez une distance de sécurité par rapport aux câbles sous tension.



Instructions pour une utilisation en toute sécurité

Si la protection contre les surcharges du système hydraulique est dérégulée ou que certaines fonctions du système sont altérées, la sécurité ne peut en aucun cas être assurée.

.Vérifiez toujours qu'aucune personne non autorisée ne se trouve au sein de la zone à risque.

.Ne vous placez jamais sous une charge suspendue.

.Assurez-vous que le tracteur et la remorque se trouvent toujours sur un sol ferme, de sorte à éviter tout risque de renversement. Lors du chargement, utilisez les Stabilisateur pour empêcher le basculement du chariot d'abattage.

.Assurez-vous de toujours avoir un contrôle visuel de la zone de travail.

.Ne travaillez pas dans des conditions où vous risquez de vous coincer les doigts ou de vous blesser.

Lorsqu'il existe un risque de renversement, abaissez immédiatement la flèche de levage à l'aide du levier de commande.

.Maintenez le levier dans cette position jusqu'à ce que la charge soit au sol. N'interrompez pas le mouvement d'abaissement, car le risque de renversement augmente si la charge s'arrête brusquement.

.En cas de renversement du tracteur, suivez les instructions se trouvant dans la cabine. ne sautez pas hors de la cabine. Vous risquez de vous retrouver sous la charge en cours de chute ou sous le tracteur.

Remarque: même si les stabilisateurs ont été abaissés au sol, le risque de renversement est plus important lorsque la remorque est vide ou munie d'une faible charge.

Fissures des tuyaux hydrauliques

.Dans le cas d'une perte de pression dans le fluide hydraulique ou d'une fissure dans les tuyaux hydrauliques, vous devez immédiatement couper le moteur du tracteur et abaisser la charge au sol. Interrompez le débit hydraulique. Réparez la fuite.

.Si le tuyau de pression principal situé entre le tracteur et le système de commande est fissuré, vous devez interrompre le débit d'huile en déconnectant la commande du levier associée au distributeur hydraulique du tracteur ou en coupant le moteur à l'aide du bouton d'arrêt.



Instructions pour une utilisation en toute sécurité

Conduite sur route

Respectez les instructions suivantes afin d'éviter tout risque d'accident.

Position de transport

.En l'absence de charge, positionnez le boom de la chargeuse aussi bas que possible sur la remorque. Assurez-vous que le grappin et le rotator soient fixés fermement à la remorque, de sorte à éviter tout risque de renversement de la chargeuse durant le transport.

.Assurez-vous qu'aucun des équipements additionnels connectés à la chargeuse n'est susceptible d'entraîner un accident durant le transport.

Le contrôle est important

.Vous devrez contrôler en permanence la machine dans toutes les situations.

.Vérifiez que la plaque <<véhicule lent>> et les signaux réfléchissants sont correctement placés. Vérifiez le fonctionnement de l'éclairage de la remorque et la pression des pneus.

.Les poids totaux autorisés (notamment celui de l'essieu) et les dimensions de transport ne doivent jamais être dépassés.

.Vous devez impérativement adapter votre vitesse à la situation de conduite. Conduisez avec prudence lorsque l'un des côtés est incliné, ainsi que sur les terrains en pente. Il existe un risque de renversement.

.Respectez le code de la route et la réglementation applicables.

.La distance de freinage d'un tracteur muni d'une remorque est plus longue que pour les autres véhicules prenez garde au risque de dérapage et vérifiez si la route présente des irrégularités.

.Attachez fermement la charge et les autres pièces non fixées.

Manipulation de l'huile et la graisse

.Évitez tout contact d'huile ou de graisse avec la peau lors de la maintenance. Portez des vêtements de protection adéquats.

.Ne vous lavez jamais les mains avec de l'huile de lubrification ou de la graisse. Cela risque d'abîmer votre peau. Si votre peau est irritée suite à un contact avec de l'huile ou de la graisse, contactez immédiatement un médecin.

.Lors de l'entretien, il convient de mettre au rebut l'huile usagée conformément à la réglementation locale.



Instructions pour une utilisation en toute sécurité

Soudage de réparation

.Si une réparation ou une modification requiert le soudage de certaines pièces, vous devez d'abord contacter votre revendeur afin d'obtenir les instructions nécessaires. Un soudage incorrect ou une négligence lors du soudage peut entraîner des pannes soudaines de la machine.

Travail dans des conditions extrêmes

.La température ambiante recommandée pour le fonctionnement de cette machine se situe entre -20°C et +30°C. Une température faible ou élevée entraîne une augmentation de l'usure et des tensions sur les joints et les tuyaux. En outre, l'acier s'use plus rapidement, et des fissures peuvent se produire.

.Lorsque vous travaillez dans des conditions extrêmes, réduisez les chargements afin de prévenir tout dommage. En cas de faible température laissez l'huile hydraulique circuler librement pendant plusieurs minutes. Actionnez ensuite chaque fonction plusieurs fois de manière à assouplir les joints et les tuyaux avant d'appliquer la pleine pression. Lorsqu'il fait extrêmement chaud, prenez garde à la température de l'huile. Une température supérieure à 80°C altère les propriétés de l'huile et endommage les joints et les tuyaux.

Entretien/Maintenance

.Un entretien et une maintenance régulière garantissent un fonctionnement optimal et économique.

.Remarque: le non-respect des instructions du manuel invalide l'ensemble des garanties liées à la machine. Une maintenance régulière et adéquate constitue une condition préalable à l'application des garanties.

Consignes de sécurité relatives à l'entretien et à la maintenance

.Lisez les instructions avant de procéder à la maintenance de la machine. Chaque tâche d'entretien requiert la lecture et le respect des instructions. L'entretien et le graissage doivent être réalisés aux intervalles recommandés.

.Utilisez toujours des outils adaptés aux tâches d'entretien/de maintenance concernées. Portez des vêtements et des lunettes de protection.

.Coupez le moteur du tracteur et retirez la clé de contact. Si le moteur doit fonctionner au cours de certaines interventions d'entretien, veuillez à rester éloigné des parties mobiles de la machine.

.Soyez extrêmement prudent avec l'huile sous pression. L'huile sous haute pression pénètre facilement la peau. En cas d'accident, consultez immédiatement un médecin.



Instructions pour une utilisation en toute sécurité

Consignes de sécurité relatives à l'entretien et à la maintenance (suite de la page 3)

.L'huile chaude peut entraîner des brûlures. L'inhalation de vapeur d'huile chaude peut provoquer des difficultés respiratoires.

.Si un tuyau éclate et que vous recevez de l'huile sur la peau, ce n'est pas dangereux. Toutefois, évitez tout contact d'huile avec les yeux et le nez. Si vous recevez de l'huile dans les yeux ou dans les voies respiratoires contactez immédiatement un médecin.

.Tenez les liquides explosifs et inflammables éloignés des étincelles et des flammes nues.

Inspections journalières

Il est important d'inspecter l'équipement quotidiennement. Si vous constatez un défaut, vous devez procéder à une réparation immédiatement.

.Lorsqu'il sont sous charge, les boulons usés peuvent entraîner un risque de rupture. Si des fissures sont détectées au sein de la chargeuse, toute opération en cours doit être arrêtée immédiatement.

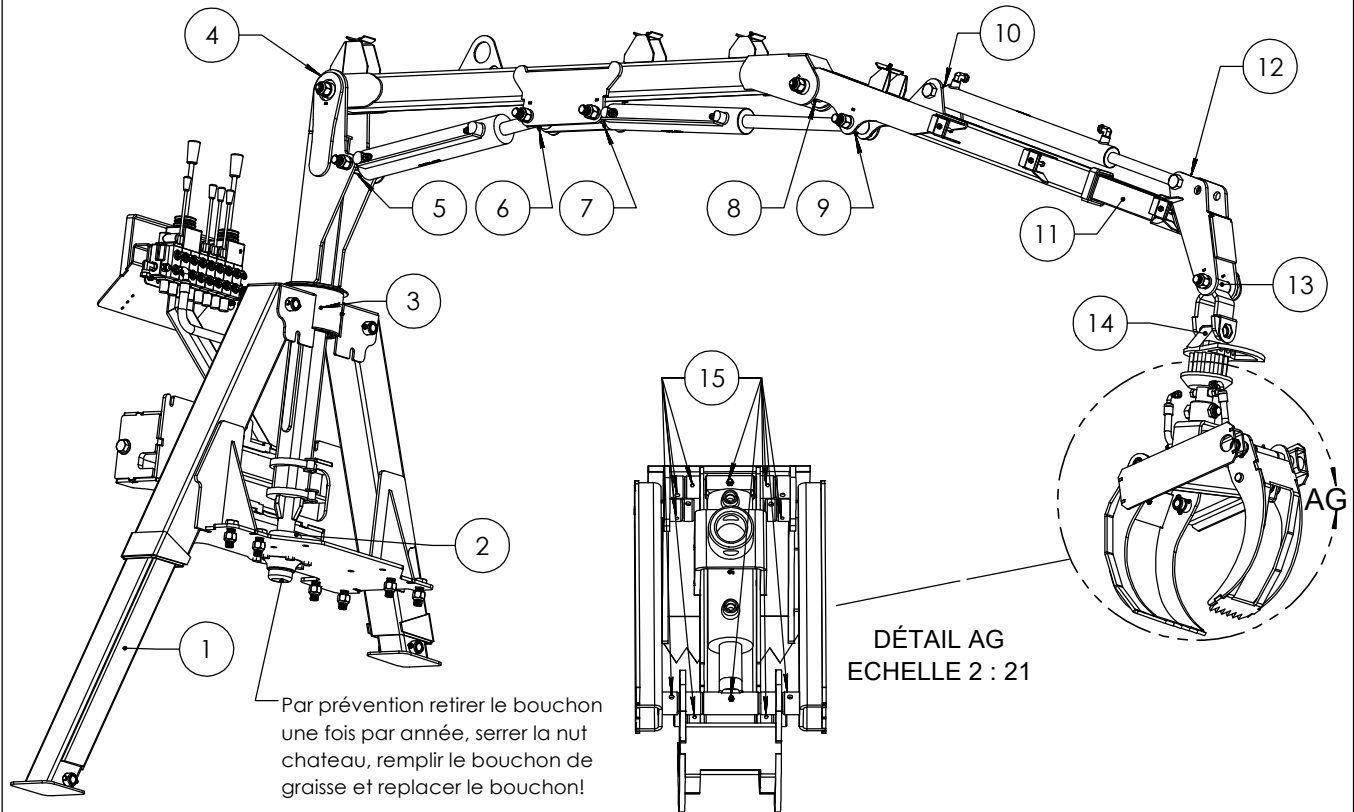
.Les tuyaux endommagés doivent être immédiatement remplacés. Vérifiez l'absence de fuites. Les fuites d'huile entraînent un risque d'accident et peuvent nuire à l'environnement.

.Vérifiez les boulons et resserrez les boulons si nécessaire.

.Effectuez le schéma de mouvements complet de la chargeuse afin de vérifier que toutes les fonctions sont intactes.

Instructions pour une utilisation en toute sécurité

Planification de graissage



# article	Point de graissage	Huile de graissage	Intervalle en heure de travail/ ou d'année
1	Pattes télescopiques	Graisse à bushing	Une fois par année bien recouvrir
2	Hub/moyeu	Graisse à bearing	Tous les 10 heures
3	Rotation	Graisse à bushing	Tous les 10 heures
4	Pivot avant	Graisse à bushing	Tous les 10 heures
5	Pivot cylindre	Graisse à bushing	Tous les 10 heures
6	Pivot cylindre	Graisse à bushing	Tous les 10 heures
7	Pivot cylindre	Graisse à bushing	Tous les 10 heures
8	Pivot millieu	Graisse à bushing	Tous les 10 heures
9	Pivot cylindre	Graisse à bushing	Tous les 10 heures
10	Fixation cylindre	Graisse à bushing	Une fois par année
11	Télescope boom	Graisse à bushing	Une fois par année bien recouvrir
12	Fixation cylindre	Graisse à bushing	Une fois par année
13	Pivot joint de grappin	Graisse à bushing	Tous les 10 heures
14	Pivot de rotor	Graisse à bushing	Tous les 10 heures
15	Graisseur Grappin	Graisse à bushing	Tous les 5 heures



Instructions pour une utilisation en toute sécurité

Remisage

Si vous prévoyez de ne plus utiliser la chargeuse durant une longue période, il convient de la nettoyer avec soin. Notez qu'un nettoyage à haute pression n'est pas recommandé! Après le nettoyage, faite une inspection visuelle pour déceler d'éventuelles fissures, (si vous en trouvez, vous devez les faire réparer avant la prochain utilisation de la chargeuse) tous les graisseurs doivent être lubrifiés. La graisse permet d'évacuer l'eau et de neutraliser ainsi la corrosion et l'usure.

- Stocker la chargeuse sous un toit. Si ce n'est pas possible, recouvrez-la d'une bâche.
- Placer le boom et le grappin en position de transport.

Remarque: Une chargeuse entreposée n'est pas un espace de jeu pour les enfants



Garantie limité d'un (1) an

Garantie générale

Les Équipements Woody inc. (ci-après appelée <Woody>) garantit que ses produits sont exempts de défauts, sous réserve des conditions ci-bas.

Tous les produits fabriqués par Woody (à l'exception d'un usage commercial ou industriel et abusive) sont couverts par un (1) an de garantie applicable à partir de la date d'achat, sauf dans les cas particuliers où la garantie pourrait être modifiée en fonction des ajustements spécifiés sur le contrat de vente.

La garantie est offerte uniquement au premier acheteur du Produit et elle ne peut être transférée aux acheteurs subséquents et/ou aux détaillants de l'acheteur que si Woody y consent par écrit. Woody garantit que les composants mécaniques, hydrauliques et électriques seront exempts de défauts de matériaux et de fabrication pour la période de la garantie. La garantie couvre toutes les pièces du produit neuf, à l'exception des bayaux hydraulique, des adaptateurs hydrauliques et des fils électriques, et inclut la main d'oeuvre effectuée par Woody ou par un détaillant Woody autorisé.

Réparation et service de remplacement

Toutes réparations doivent être effectuées par Woody ou par un détaillant avec consentement écrit de Woody, autrement la garantie sera annulée. Woody se réserve le droit de réparer ou de remplacer sans frais à l'acheteur toutes pièces jugée défectueuse en raison d'un vice de matériaux ou de fabrication. Il réserve aussi le droit de déterminer si une mauvaise utilisation en a été la cause, soit par manque d'entretien, mauvaise utilisation abusive de la part de l'acheteur.

En cas de défaillance causée par une pièce couverte par la présente garantie ou par l'assemblage en usine, l'acheteur doit: (1) informer immédiatement Woody de la nature du défaut; cesser immédiatement l'usage ou l'opération du produit, sauf avec l'accord écrit de Woody.

Le service de la garantie doit être effectué au point d'achat du produit soit par Woody ou par un détaillant utilisant des pièces fournies par Woody.

Si le produit a été acheté directement chez Woody, l'acheteur doit retourner le produit ou les pièces défectueuse à ses frais et sans délai. Si Woody estime que les pièces sont défectueuses, elle les réparera ou les remplacera et si le produit a été retourné chez Woody, il les installera sans frais pour l'acheteur.

Si le produit a été acheté chez un détaillant, Woody fera parvenir des pièces de rechange à l'acheteur par l'intermédiaire du détaillant. Le détaillant installera les pièces de rechange et retournera les pièces remplacées à Woody aux frais de l'acheteur dans les trente (30) jours des réparations. Les pièces et la main d'oeuvre seront sans frais pour l'acheteur à la condition qu'il soit prouvé à la satisfaction de Woody que les pièces remplacées étaient défectueuses.

Dans tous les cas, les frais reliés au transport des pièces ou du produit, au temps supplémentaire effectué à la demande de l'acheteur ou à tout service et/ou entretien sont à la charge de l'acheteur.

Toutes les pièces remplacées en vertu de la présente garantie demeurent la propriété de Woody.

Si l'acheteur est en défaut de se conformer à la procédure décrite ci-haut ou s'il n'est pas prouvé à la satisfaction de Woody que les pièces sont défectueuses, l'acheteur ne pourra se prévaloir de la garantie.



Exclusion de garantie

Le détaillant n'est pas autorisé à faire quelques représentation ou promesse que ce soit au nom de Woody, ni modifier les conditions et les limites de la présente garantie de quelque façon que ce soit.

Exclusions de la garantie

Cette garantie ne couvre pas les items suivants:

Ce produit a un besoin périodique de pièces et d'entretien pour bien fonctionner. Cette garantie ne couvre pas les réparations quand l'usure normale a épuisé la durée utile ou de l'équipement complet ou par la négligence dans l'entretien du produit, par la négligence dans le remisage du produit, par l'inobservation des normes d'utilisation prescrites par Woody.

Cette garantie ne couvre pas les dommages au produit ou à la machinerie lors de l'installation du produit causés par l'acheteur ou le détaillant pendant l'installation du produit ou en raison d'une mauvaise installation du produit.

Cette garantie ne couvre pas les pièces ni la main-d'oeuvre, si le produit est considéré comme ayant été mal utilisé, négligé, impliqué dans un accident, abusé, modifié ou tous défauts qui peuvent survenir suite à la modification du produit non approuvé par écrit de Woody.

Cette garantie ne couvre pas les temps de déplacement et ne couvre pas aucun autre frais relié au transport pour les réparations de garantie ou pour toute expertise.

Autres exclusions

Cette garantie exclut:

- Les défauts apparents portant notamment sur la peinture et les décalques, etc.,
- Les bris encourus à la suite d'un renversement de la machine ou d'un accident quelconque.
- Les défauts dus à des catastrophes naturelles et autres événements majeurs au-delà du contrôle de Woody
- Les problèmes causés par des pièces autres que celles de Woody.
- Certains articles font l'objet d'une garantie par leur fabricant respectif.

Limites de la garantie implicite et des dommages indirects

Woody n'est responsable d'aucun dommage(s) et corporel(s), incluant la perte de produits, la location d'équipement de remplacement, le transport ou toute autre réclamation secondaire ou indirecte découlant de l'utilisation de ce produit par quiconque pouvant survenir en raison d'un mauvais fonctionnement de ce produit.