

**Manual de usuario  
Cargador de troncos  
Modelos  
115HD - 115HDT - 125LP**

© Les Équipements Woody inc. 205, rue commercial Saint-Odilon, Québec G0S3A0  
Tel. 418-464-2748 Fax. 418-464-2746

E-mail: ewoody@sogetel.net - Sitio Web: [www.equipementswoody.com/es](http://www.equipementswoody.com/es) - Facebook: Les Équipements Woody



Les Équipements Woody Inc.  
Proprietarios: Jérôme Labbé y Sébastien Labbé

205 rue commerciale  
St-Odilon de cranbourne  
Beauce-Nord  
Québec, Canada  
G0S 3A0

Tel. (418) 464-2748  
Fax. (418) 464-2746

Correo: [ewoody@sogetel.net](mailto:ewoody@sogetel.net)  
Sitio Web: [www.equipementswoody.com/es](http://www.equipementswoody.com/es)  
Facebook: Les Équipements Woody

## **Les Équipements Woody Inc.**

© Todos los derechos reservados: Les Équipements Woody Inc. de Saint-Odilon de Cranbourne: Ninguna copia o reproducción de este manual, total o parcial, no debe hacerse sin la autorización por escrito de Les Équipements Woody Inc.



## Tabla de contenido

Introducción.....	1
Avertencia.....	2
Características del cargador de troncos 115HD.....	3
Tabla primer nivel 115HD.....	4
Características del cargador 115HDT.....	5
Tabla primer nivel 115HDT.....	6
Características del cargador 125LP.....	7
Tabla primer nivel 125LP.....	8
Características de la Válvula de control.....	9
Características y tabla primer nivel remolque10-66 neumáticos 11L15.....	10
Características y tabla primer nivel remolque10-66 neumáticos 12.5L15.....	11
Características y tabla primer nivel remolque10-66 neumáticos perfil bajo 11L15.....	12
Características remolque forestal 30-030 a 30-041.....	13-14
Remolque forestal (modelos anteriores).....	15
Características contenedor de grava.....	16-17
Lista de piezas garra 36".....	18
Lista de piezas cabrestante 6000 lbs Alta.....	19-20
Lista de piezas cabrestante 6000 lbs Bajo.....	21
Característica cuchara de 24" garra de 36".....	22
Lista de piezas barra de tiro.....	23
Lista de piezas mediana barra de tiro removible.....	24
Lista de piezas unidad de potencia hidráulica.....	25-26
Características mangueras hidráulicas.....	27
Características contenedor de grava.....	28
Seguridad general.....	29-30
Instrucciones de seguridad.....	31-37
Garantía.....	38-39



## Introducción

Lo felicitamos por adquirir un cargador de madera Woody. Equipos Woody fabrica equipos según criterios muy rigurosos. Estos equipos están destinados para uso profesional en la agricultura y la silvicultura.

Incluso si tiene experiencia con este tipo de producto, le recomendamos que lea atentamente estas instrucciones. Estas contienen información importante sobre la seguridad, eficacia y también para asegurar la validez de la garantía.

Equipos Woody se reserva el derecho de modificar y/o mejorar las instrucciones de mantenimiento del equipo, así como revisar los datos sin previo aviso.

Anote el número de serie, modelo, fecha de entrega, distribuidor y nombre del vendedor. Mantener esta información disponible para pedidos de piezas, así como para cualquier asistencia técnica o garantía.

Número de serie	
Modelo	
Fecha de entrega	
Distribuidor	
Nombre del vendedor	



# Advertencia

Los siguientes símbolos utilizados en este manual son para advertir al operador de los peligros asociados a la utilización de esta maquinaria. Siga las instrucciones de seguridad para evitar lesiones graves o mortales.

	<b>AVERTISSEMENT</b>
	<b>CHUTE DE LA CHARGE OU DES MÂTS</b> Peut causer de graves blessures ou la mort. Ne jamais déplacer la charge ou les mâts au-dessus du personnel.
	<b>WARNING</b>
	<b>FALLING BOOM OR LOAD</b> Can cause severe injuries or death. Do not move boom or load over people.
<small>ALFACOLLA TUBEL 76L 30 006 20</small>	

	<b>AVERTISSEMENT</b>
	<b>RISQUE D'ECRASSEMENT</b> Les stabilisateurs peuvent causer de graves blessures ou la mort. Gardez le personnel éloigné des stabilisateurs.
	<b>WARNING</b>
	<b>CRUSHING HAZARD</b> Stabilizers can cause severe injuries or death. Keep bystanders away from stack zone.
<small>ALFACOLLA TUBEL 76L 30 006 20</small>	

	<b>AVERTISSEMENT</b>
	<b>MACHINE INSTABLE</b> Toujours opérer la chargeuse avec les stabilisateurs abaissés sur un sol ferme et au niveau. Assurez- vous d'avoir une stabilité adéquate.
	<b>WARNING</b>
	<b>UNSTABLE MACHINE</b> Do not operate loader without lowering the stabilizers on firm level ground and checking for adequate stability.
<small>ALFACOLLA TUBEL 76L 30 006 20</small>	

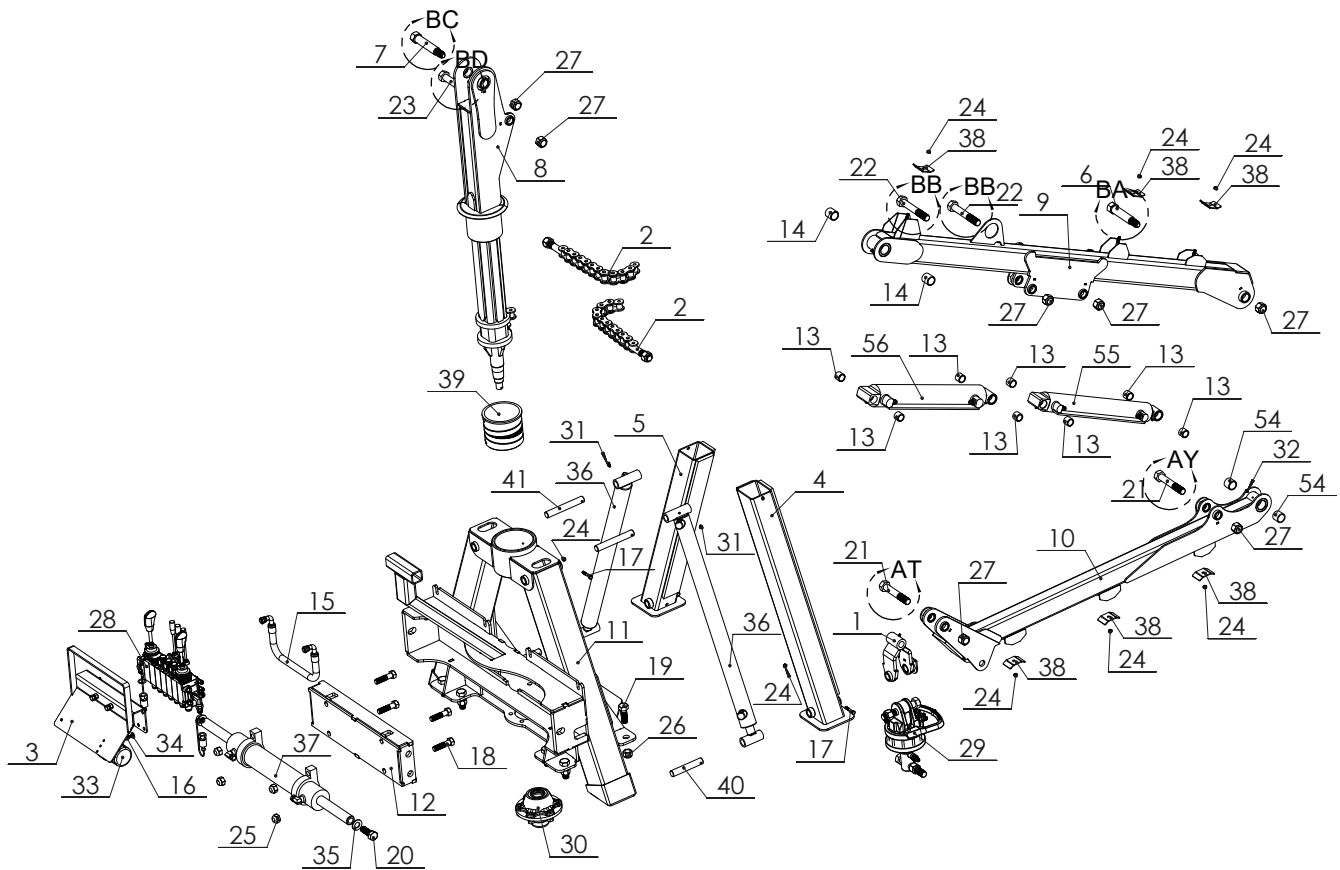
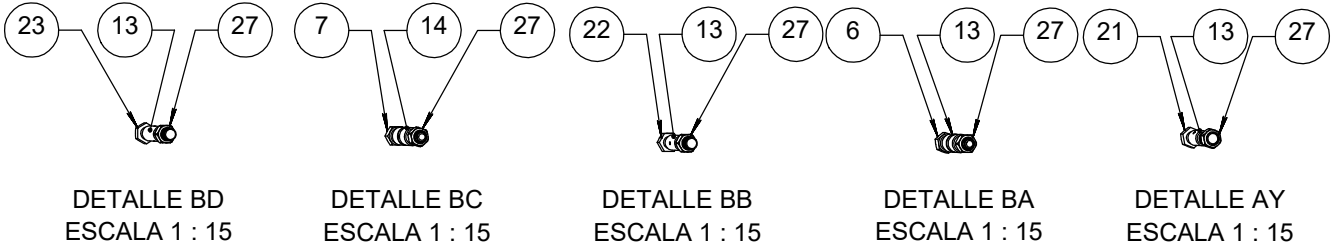
	<b>DANGER</b>
	<b>ÉLOIGNEZ-VOUS STAY AWAY</b>
<small>ALFACOLLA TUBEL 76L 30 006 20</small>	

	<b>AVERTISSEMENT</b>
<p>C'est à l'opérateur de cette chargeuse d'être qualifié et entraîné avant d'opérer cet équipement. Observez les lois fédérales et provinciales sur les règlements de sécurité concernant certains travaux particuliers à effectuer. Ne jamais dépasser les spécifications techniques recommandées de la chargeuse ou de l'attachement. Il est important de suivre les instructions sur les schémas de sécurité. Informez et instruisez le personnel d'opérateur de la chargeuse et ceux des opérations techniques, sinon des blessures ou même la mort peuvent en résulter.</p>	
	<b>WARNING</b>
<p>Any operator of this loader must be fully trained and qualified to do so. Observe all state or provincial safety regulations relating to the particular work being performed. Never exceed recommended technical specifications of the loader or its attachments. Injury, including death may result from failure to follow this warning and/or the information contained in the loader operator's manual/technical specifications sheet.</p>	
<small>ALFACOLLA TUBEL 76L 30 006 20</small>	

<b>DANGER</b>
<b>20M ZONE AREA</b>



# Características de la máquina 115-HD

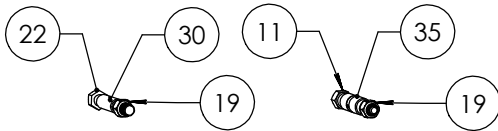




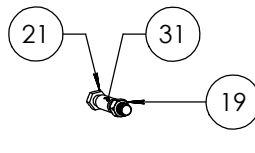
## Lista de piezas Cargador 115 HD

No.	# de pieza	Descripción	Cantidad
1	57-000-04	Abrazadera macho 36"/42"/52"	1
2	60-003-08	Cadena de rotación para 115-125	2
3	60-010-04	Soporte de válvula de control de Cargadora 115, 125, 130, 150 & 170	1
4	60-012-05	Pata telescópica de cargadora 115-125 LP	1
5	60-012-06	Pata telescópica de cargadora 115-125 LP	1
6	60-012-07	Pivote de pluma corta a larga Cargadora 115, 125	1
7	60-012-08	Pivote de pluma a poste principal Cargadora 115, 125	1
8	60-021-02	Poste Principal de Cargadora	1
9	60-021-03	Pluma larga Cargadora 115 HD	1
10	60-021-04	Pluma corta Cargadora 115 HD	1
11	60-021-15	Bastidor en A de Cargadora 115 HD	1
12	60-021-16	Cajón oscilante Cargadora 115-125	1
13	111000	Buje 1 x 1.25 x 1	8
14	111012	Buje 1.25 x 1.5 x 1.5	2
15	140040-020-100600-100600	Conjunto de manguera hidráulica 1/2" - 20" Largo	1
16	300700	Perno 5/16"-18 x 1" Largo	4
17	300730	Perno 5/16"-18 x 2" Largo	4
18	B-12-10-48-32	Perno 3/4"-10 x 3" Largo	4
19	301010	Perno 7/8"-9 x 2 1/2" Largo	8
20	301011	Perno 7/8"-14 UNF X 2 1/2" Largo X 2 1/2" Rosca	2
21	300320	Perno 1"-8 x 6" Largo	2
22	300330	Perno 1"-8 x 6 1/2" Largo	2
23	300340	Perno 1"-8 x 7" Largo	1
24	301560	Tuerca de seguridad 5/16"-18	10
25	301540	Tuerca de seguridad 3/4"-10	4
26	301590	Tuerca de seguridad 7/8"-9	8
27	301500	Tuerca de seguridad 1"-8	9
28	130240	Válvula de control Carrete 7 secciones Q30	1
29	199309	Rotor CR30	1
30	306201	Buje de rueda	1
31	310010	Engrasador 90 grados 1/4"-28	2
32	310020	Engrasador derecho 1/4"-28	4
33	400500	Portadocumentos	1
34	301350	Arandela plana 3/8" Estrecha	4
35	301380	Arandela plana 7/8" Estrecha	2
36	120212	Cilindro hidráulico 2" Dia. x 30" Carrera	2
37	121090	Cilindro hidráulico doble 3" Dia. X 16" Carrera	1
38	60-000-060	Cerradura de tubería	6
39	60-012-028	MOS2 Buje de rotación Cargadora 115HD	1
40	86-16-92-E08-00	Pasador 1" O.D.	2
41	86-16-112-E08-00	Pasador 1" O.D.	2
54	111012 coupé 1 1/4	Buje 1.25 x 1.5 x 1.5 (1 1/4 Largo)	2
55	120322	Cilindro hidráulico 2 1/2" Dia. x 16" Carrera	1
56	120483	Cilindro hidráulico 3" Dia. x 16" Carrera	1

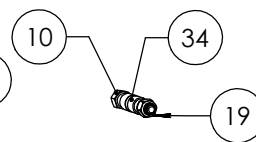
## Características de la máquina 115-HDT



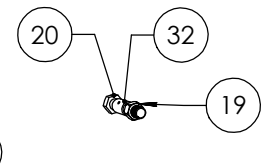
DETALLE AV  
 ESCALA 1 : 16



DETALLE AU  
 ESCALA 1 : 16

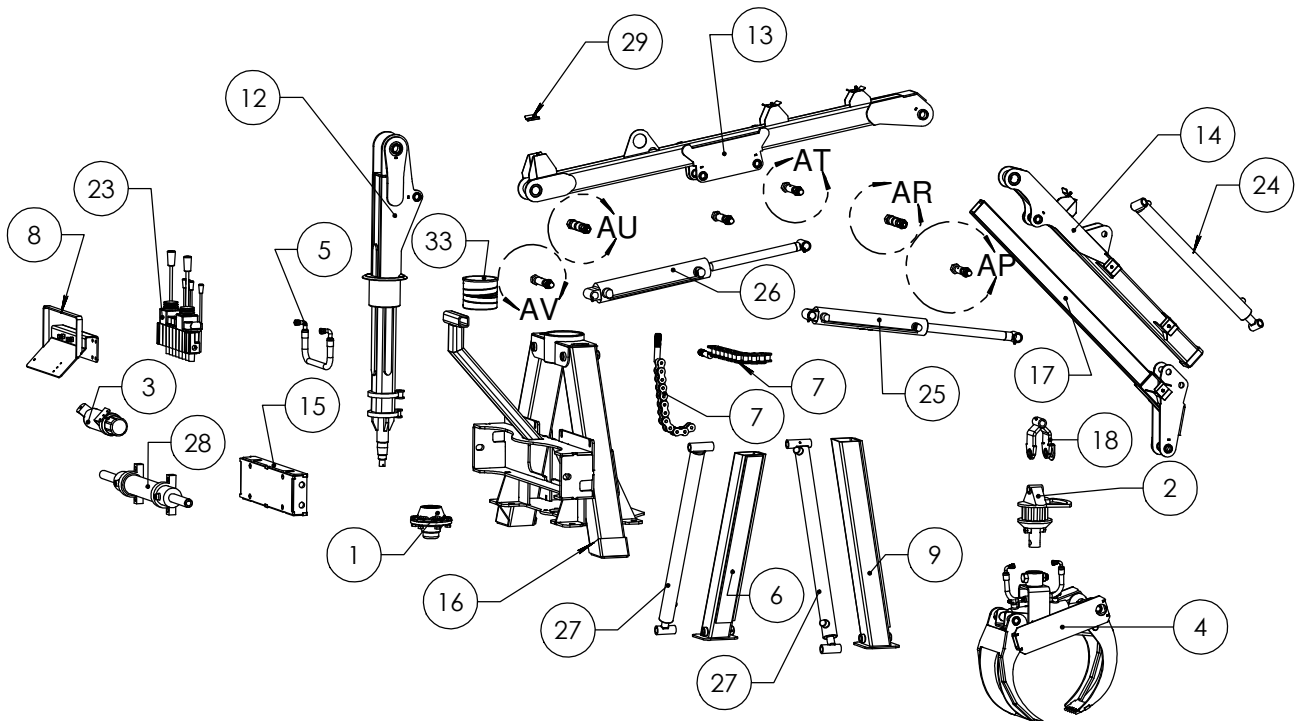


DETALLE AT  
 ESCALA 1 : 16



DETALLE AR  
 ESCALA 1 : 16

DETALLE AP  
 ESCALA 1 : 16



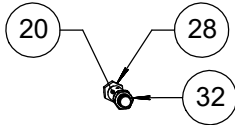




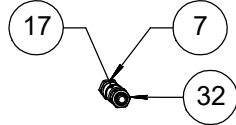
## Lista de piezas Cargador 115 HDT

No.	# de pieza	Descripción	Cant.
1	306201	Eje de rueda	1
2	199309	Rotor GR30	1
3	400500	Portadocumentos	1
4	57-002	Garra 36"	1
5	140040-020-100600-100600	Conjunto de manguera hidráulica 1/2" - 20" Largo	1
6	60-012-06	Pata telescópica cargador 115-125 LP	1
7	60-003-08	Cadena de rotación para cargador 115-125	2
8	60-010-04	Soporte de válvula de control cargador 115, 125, 130 ,150 & 170	1
9	60-012-05	Pata telescópica cargador 115-125 LP	1
10	60-012-07	Pivote delantero cargador 115, 125	1
11	60-012-08	Pivote trasero cargador 115, 125	1
12	60-021-02	Poste principal de cargador	1
13	60-027-02	Pluma grande cargador 115 HDT	1
14	60-027-01	Pluma corta cargador 115 HDT	1
15	60-021-16	Cajon oscilante cargador 115-125	1
16	60-021-15	Bastidor en A cargador 115 HD	1
17	60-027-03	Telescopio cargador 115	1
18	57-000-04	Abrazadera de garra	1
19	301500	Tuerca de seguridad 1"-8	6
20	300320	Perno 1"-8 x 6" Largo	1
21	300330	Perno 1"-8 x 6 1/2" Largo	2
22	300340	Perno 1"-8 x 7" Largo	1
23	130250	Válvula de control Q30/8 con antichoque	1
24	120190	Cilindro hidráulico 2" x 24" Carrera	1
25	120322	Cilindro hidráulico 2 1/2" x 16" Carrera	1
26	120483	Cilindro hidráulico 3" x 16" Carrera	1
27	120212	Cilindro hidráulico 2" x 30" Carrera	2
28	121090	Cilindro hidráulica doble 3" X 16" Carrera	1
29	60-000-060	Cerradura de tubería	7
30	89-20-16-52-D26-00	Tubo plástico 1 1/4" O.D.	1
31	89-20-16-44-D22-00	Tubo plástico 1 1/4" O.D.	2
32	89-20-16-36-D18-00	Tubo plástico 1 1/4" O.D.	1
33	60-012-028	Buje de rotación para cargador	1
34	89-24-20-48-D24-00	Tubo plástico 1 1/2" O.D.	1
35	89-24-20-56-D28-00	Tubo plástico 1 1/2" O.D.	1

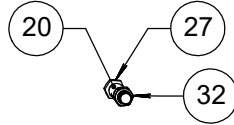
## Características de la máquina 125-LP



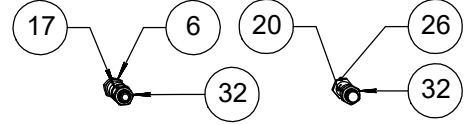
DETALLE AN  
 ESCALA 1 : 15



DETALLE AM  
 ESCALA 1 : 15

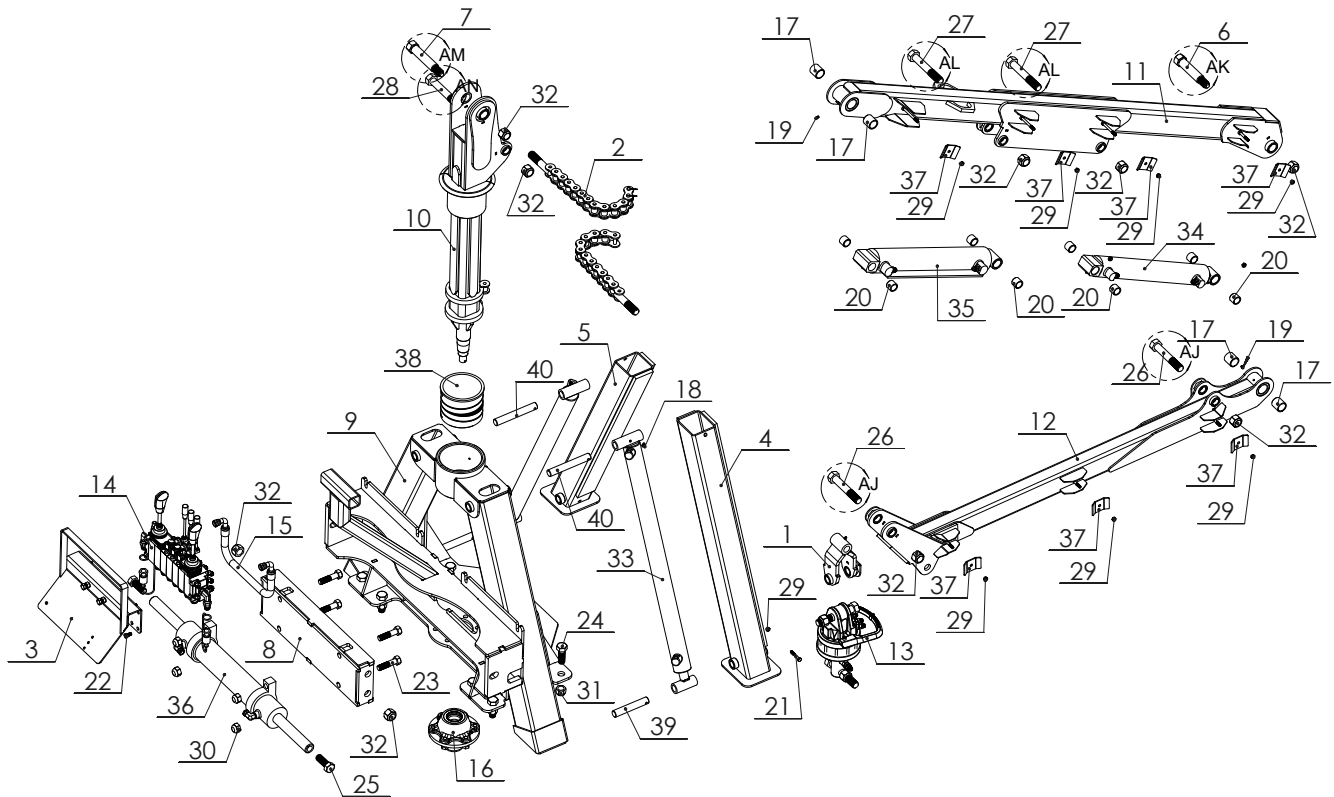


DETALLE AL  
 ESCALA 1 : 15



DETALLE AK  
 ESCALA 1 : 15

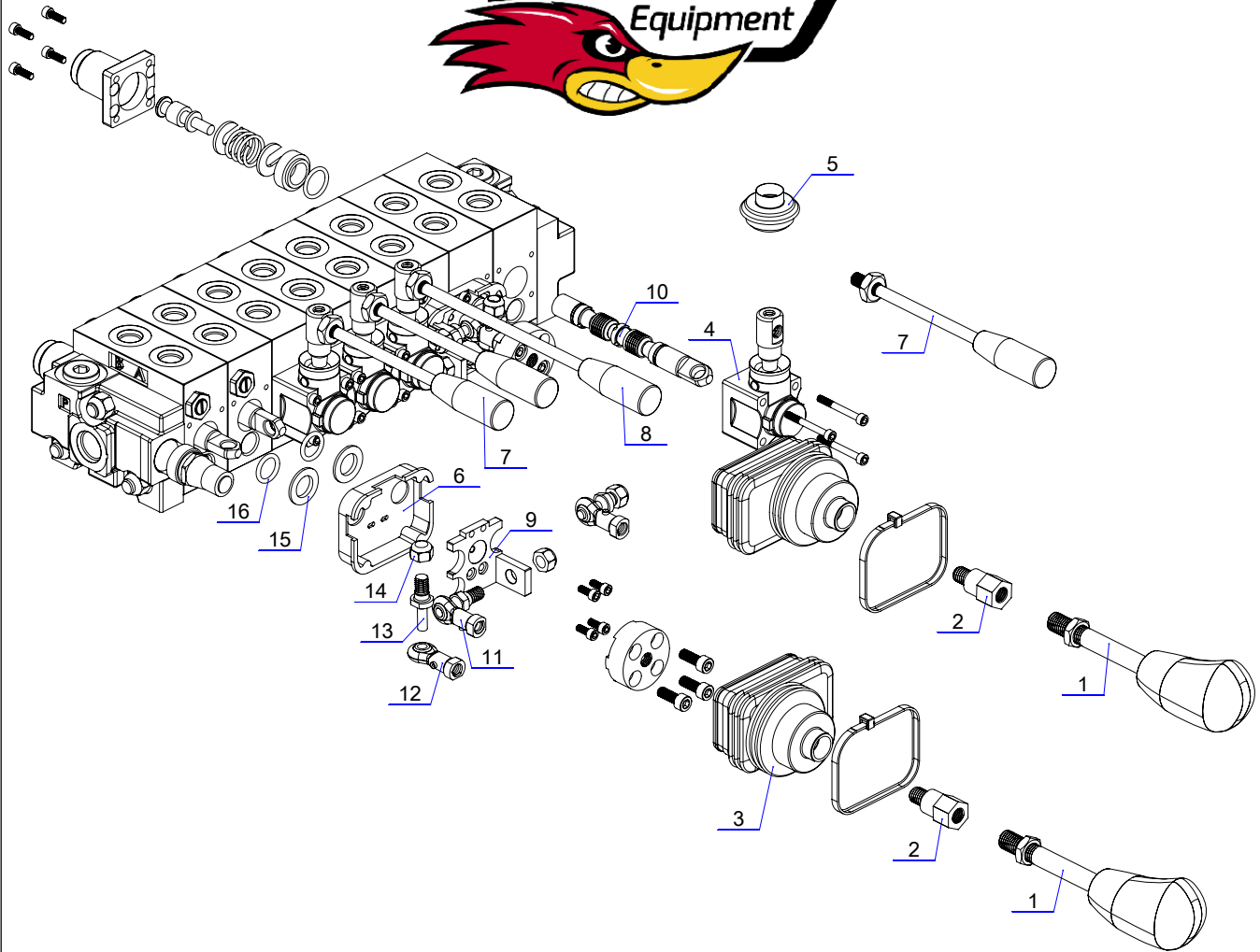
DETALLE AJ  
 ESCALA 1 : 15





## Lista de piezas Cargador 125 LP

No.	# de pieza	Descripción	Cantidad
1	57-000-04	Abrazadera macho 36"/42"/52"	1
2	60-003-08	Cadena de rotación para 115-125	2
3	60-010-04	Soporte de válvula de control de Cargadora 115, 125, 130 ,150 & 170	1
4	60-012-05	Pata telescópica de cargadora 115-125 LP	1
5	60-012-06	Pata telescópica de cargadora 115-125 LP	1
6	60-012-07	Pivote de pluma corta a larga Cargadora 115, 125	1
7	60-012-08	Pivote de pluma a poste principal Cargadora 115, 125	1
8	60-021-16	Cajón oscilante Cargadora 115-125	1
9	60-033-01	Bastidor en A 125LP	1
10	60-033-02	Poste principal 125LP	1
11	60-033-03	Pluma larga de cargador 125LP	1
12	60-033-04	Pluma corta de cargador 125LP	1
13	199309	Rotor CR30	1
14	130240	Válvula de control Carrete 7 secciones Q30	1
15	140040-020-100600-100600	Conjunto de manguera hidráulica 1/2" - 20" Largo	1
16	306201	Buje de rueda	1
17	111012	Buje 1.25 x 1.5 x 1.5	4
18	310010	Engrasador 90 grados 1/4"-28	2
19	310020	Engrasador derecho 1/4"-28	4
20	111000	Buje 1 x 1.25 x 1	8
21	300730	Perno 5/16"-18 x 2" Largo	4
22	300560	Perno 3/8"-24 X 3/4" UNF Largo X 3/4" Rosca	4
23	300420	Perno 3/4"-10 x 3" Largo	4
24	301010	Perno 7/8"-9 x 2 1/2" Largo	8
25	301011	Perno 7/8"-14 UNF X 2 1/2" Largo X 2 1/2" Rosca	2
26	300320	Perno 1"-8 x 6" Largo	2
27	300330	Perno 1"-8 x 6 1/2" Largo	2
28	300340	Perno 1"-8 x 7" Largo	1
29	301560	Tuerca de seguridad 5/16"-18	13
30	301540	Tuerca de seguridad 3/4"-10	4
31	301590	Tuerca de seguridad 7/8"-9	8
32	301500	Tuerca de seguridad 1"-8	9
33	120212	Cilindro hidráulico 2" Dia. x 30" Carrera	2
34	120322	Cilindro hidráulico 2 1/2" Dia. x 16" Carrera	1
35	120483	Cilindro hidráulico 3" Dia. x 16" Carrera	1
36	121090	Cilindro hidráulico doble 3" Dia. X 16" Carrera	1
37	60-000-060	Cerradura de tubería	7
38	60-012-028	MOS2 Buje de rotación Cargadora 115HD	1
39	86-16-92-E08-00	Pasador 1" O.D.	2
40	86-16-112-E08-00	Pasador 1" O.D.	2

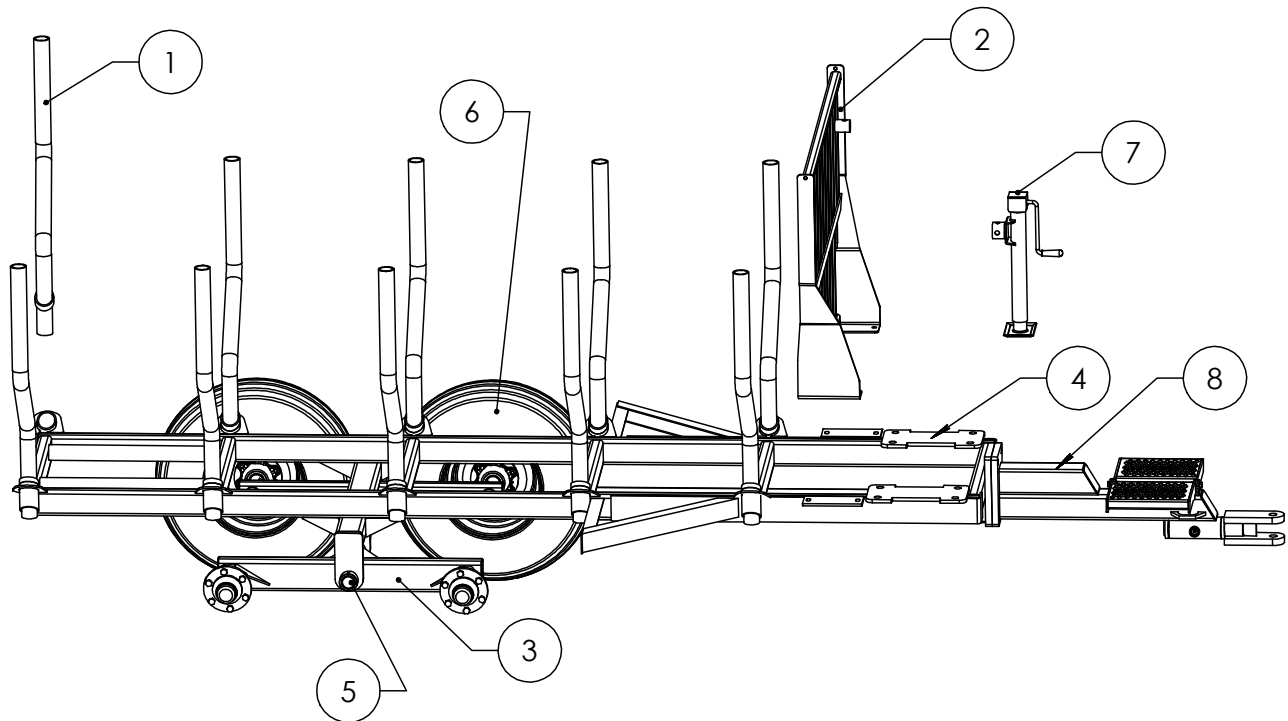


**Lista de Piezas**  
**Válvula de 8 Secciones Q30**  
**GA Válvula de control de 8 Secciones Q30 03008010304390E**

No	# de pieza	Descripción	Cantidad
1	130035	Brazo de joystick Q30 GA con perillas grandes	2
2	130317	GA Adaptador de palanca A15-A35 Q30-25-45	2
3	130030	Botas de joystick grandes Q30-Q130 GA	2
4	130015	GA Caja de palanca Galtech	4
5	130020	GA Caja de palanca pequeña	1
6	130300	GA placa para joystick NUEVO MODELO	2
7	130040	GA Brazo corto Q30 160MM para sección individual	3
8	130050	GA Brazo largo Q 30 210MM para sección individual	1
9	130131,130132	GA placa A35-34R IZQUIERDA nueva versión	1
10	130290, 130291	SPOOL/TIROIR cilindro de centro abierto de doble acción roscado en ambos extremos Q25/Q30 modelo antiguo	5
11	130310	PASADOR GA PARA NIB CON RÓTULA MONTADAS PARA NUEVO MODELO	2
12	130100	GA rótula RF6	4
13	130080	Pasador GA para deslizar modelos antiguos y nuevos	4
14	130060	GA Tuerca de seguridad M8 para Q30/A15	6
15	130000	GA Anillo de retención / Arandela espaciadora GA 06019 28497 99	4
16	130001	GA Sello para caja Q-25-30 OR 70 113	4



## Características del remolque 10-66 Ass 59-011 Neumáticos 11L15

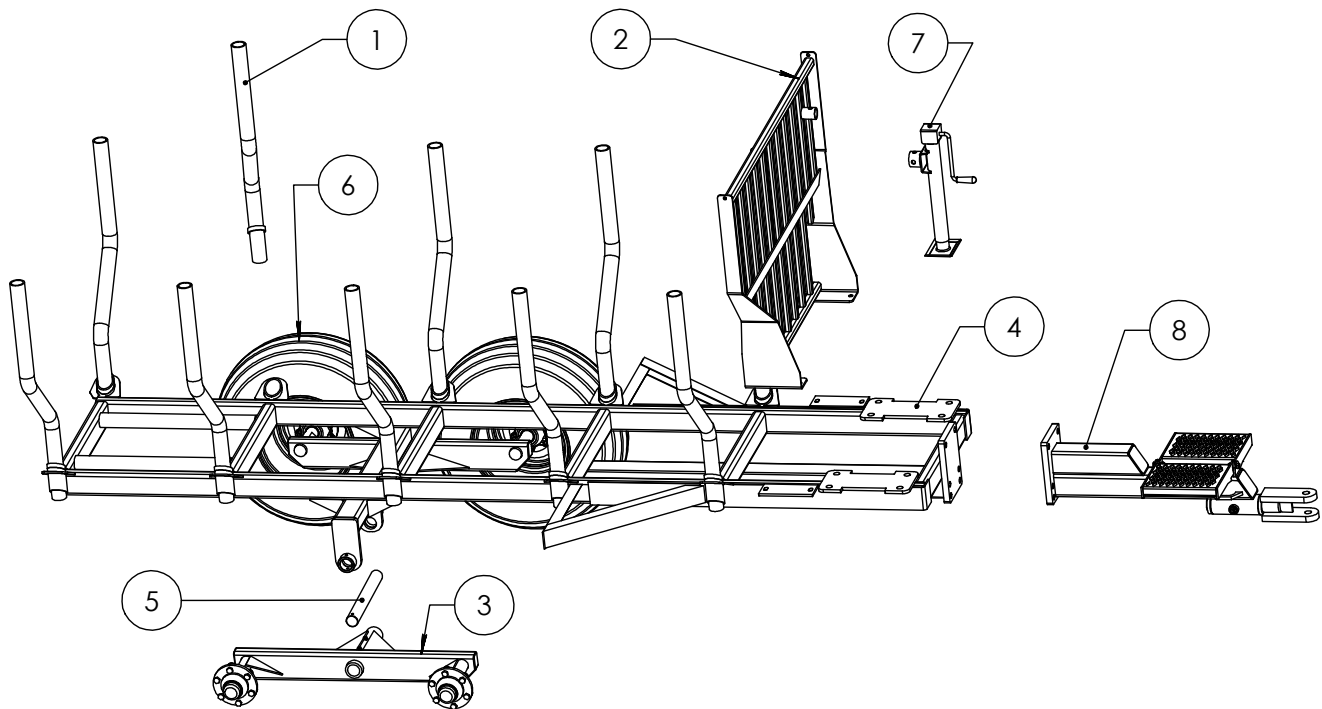


### Lista de precios Remolque Forestal 10-66 115-HD (11L15) ASS Manual de usuario 115HD - 125LP

No.	# de pieza	Descripción	Cantidad
1	59-00-04	Poste de remolque 10-66	10
2	59-000-05	Rejilla de protección 38" largo x 38" alto	1
3	59-026-03	Tandem Remolque	2
4	59-011-01	Chasis de Remolque Forestal 10-66 - 115-HD	1
5	86-31-285-F12-00	Eje 1 15/16" O.D.	2
6	302010	Neumático 11L15, 8 lonas 6 tuercas 5000 lbs	4
7	303020	GATO 6000 o (5000)	1
8	59-076-01	Barra de tiro pequeña desmontable	1



## Características del remolque 10-66 Ass 59-158 Neumáticos 12.5L15



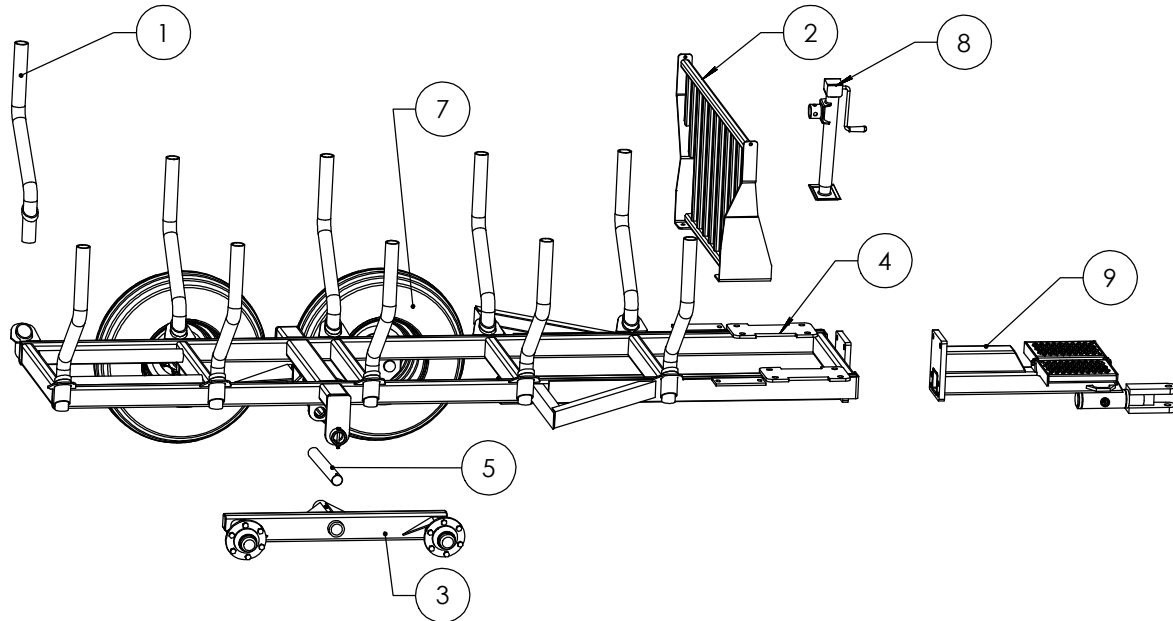
### Lista de piezas

#### Remolque Forestal 10-66 115-HD (12L15)

No.	# de pieza	Descripción	Cantidad
1	59-000-04	Poste de remolque 10-66	10
2	59-000-05	Rejilla de protección 38" largo x 38" alto	1
3	59-026-03	Tandem Remolque	2
4	59-011-01	Chasis Remolque Forestal 10-66 Cargador 115-HD	1
5	86-31-285-F12-00	Eje 1 15/16" O.D.	2
6	302020	Neumático 12.5L15, 10 lonas 6 tuercas	4
7	303020	GATO 6000 o (5000)	1
8	59-076-01	Barra de tiro pequeña desmontable	1



## Características del remolque 10-66 Ass 59-175 Neumáticos 11.5L15



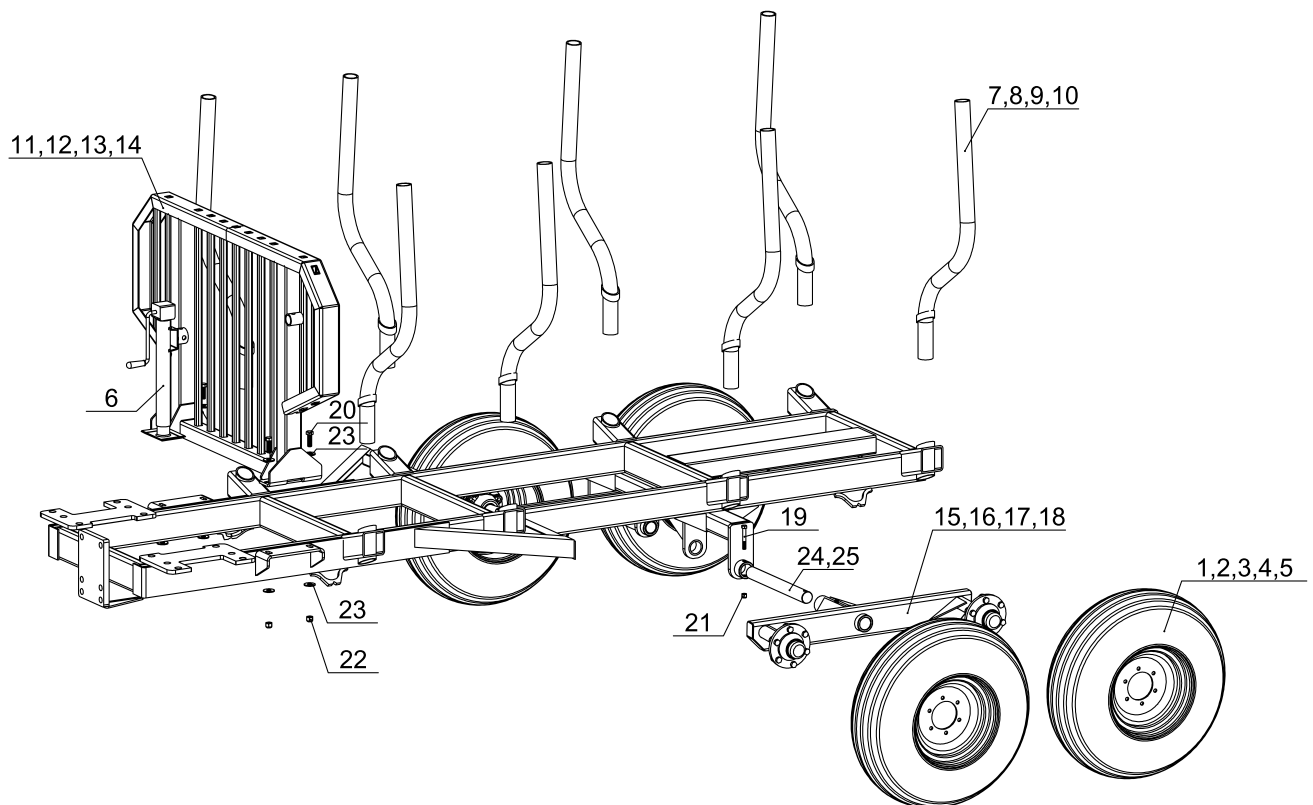
### Lista de piezas Remolque Forestal 10-66 115-HD (11L15) ASS Manual de usuario 115HD - 125LP

No.	# de pieza	Descripción	Cantidad
1	59-000-33	Poste corto (reducción de 10") remolque 10-66	10
2	59-000-32	Rejilla de protección 38" largo x 38" alto	1
3	59-026-03	Tandem Remolque	2
4	59-175-01	Chasis Remolque Forestal 10-66 Cargador 125-HD	1
5	86-31-285-F12-00	Eje 1 15/16" O.D.	2
6	301550	Tuerca de seguridad 3/8"-16	2
7	302010	Neumático 11L15, 8 lonas 6 tuercas 5000 lbs	4
8	303020	GATO 6000 o (5000)	1
9	59-076-01	Barra de tiro pequeña desmontable	1



## Conjunto de remolque forestal

No. de pieza 30-030, 30-031, 30-035, 30-036, 30-040, 30-041







## Conjunto de remolque forestal

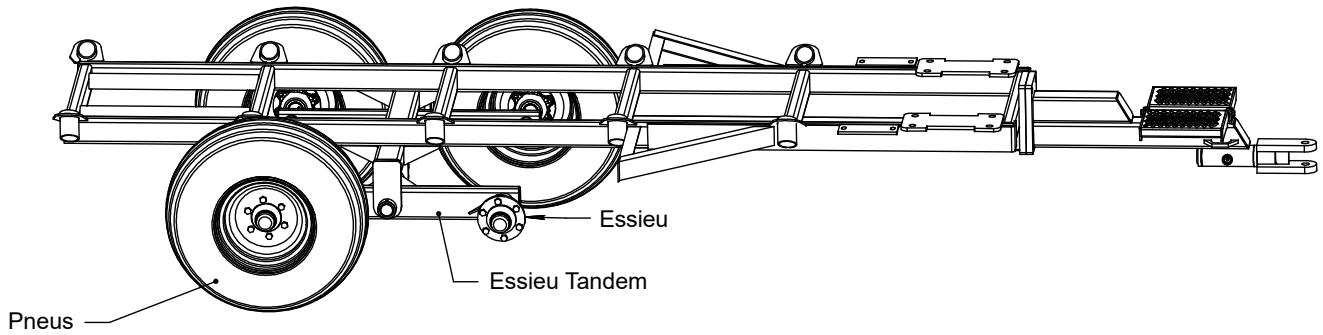
No. de pieza 30-030, 30-031, 30-035, 30-036, 30-040, 30-041

### LISTA DE PIEZAS - REMOLQUE FORESTAL

ITEM	NO. DE PIEZA	DESCRIPCIÓN	10-66 HV P/ N: 30-030 CANT.	10-66 HV P/ N: 30-031 CANT.	10-66 LP HV P/N: 30-035 CANT.	10-66 LP HV P/N: 30-036 CANT.	10-78 HV P/ N: 30-040 CANT.	10-78 HV P/ N: 30-041 CANT.
1	302010	Neumático agrícola 11L-15, 8 lonas, 6 tuercas	4	-	4	-	-	-
2	302020	Neumático agrícola 12.5L-15, 10 lonas, 6 tuercas	-	4	-	4	4	-
3	302030	Neumático agrícola 12.5L-15, 12 lonas, 8 tuercas	-	-	-	-	-	-
4	302060	Neumático 385/65R22.5, 20 lonas, 8 tuercas	-	-	-	-	-	-
5	302070	Neumático 400/60-15.5, 18 lonas, 8 tuercas	-	-	-	-	-	4
6	303020	Cilindro de remolque, capacidad de 6000 Lb	1	1	-	-	1	1
7	30-030-02	Poste	8	8	-	-	-	-
8	30-035-04	Poste	-	-	8	8	-	-
9	30-040-02	Poste	-	-	-	-	8	8
10	59-000-07	Poste	-	-	-	-	-	-
11	30-030-03	Rejilla de seguridad de 60 1/8" de ancho x 37 15/16" de alto	1	1	-	-	-	-
12	30-035-03	Rejilla de seguridad de 59 7/8" de ancho x 26 15/16" de alto	-	-	1	1	-	-
13	30-040-03	Rejilla de seguridad de 66 3/8" de ancho x 37 15/16" de alto	-	-	-	-	1	1
14	30-050-03	Rejilla de seguridad de 76 3/8" de ancho x 39 15/16" de alto	-	-	-	-	-	-
15	59-024-03	Ejes tipos tandem	-	-	-	-	2	-
16	59-026-03	Ejes tipos tandem	2	2	2	2	-	-
17	59-081-02	Ejes tipos tandem	-	-	-	-	-	-
18	59-082-07	Ejes tipos tandem	-	-	-	-	-	2
19	300060	Perno 1/2"-13 x 3 1/2" largo	2	2	2	2	2	2
20	300820	Perno 5/8"-11 x 2" largo	4	4	4	4	4	4
21	301510	Tuerca de seguridad 1/2"-13	2	2	2	2	2	2
22	301570	Tuerca de seguridad 5/8"-11	4	4	4	4	4	4
23	301360	Arandela plana 5/8"	8	8	8	8	8	8
24	201050	Árbol 1 15/16" O.D.	2	2	2	2	2	2



## Remolque forestal (modelos anteriores)



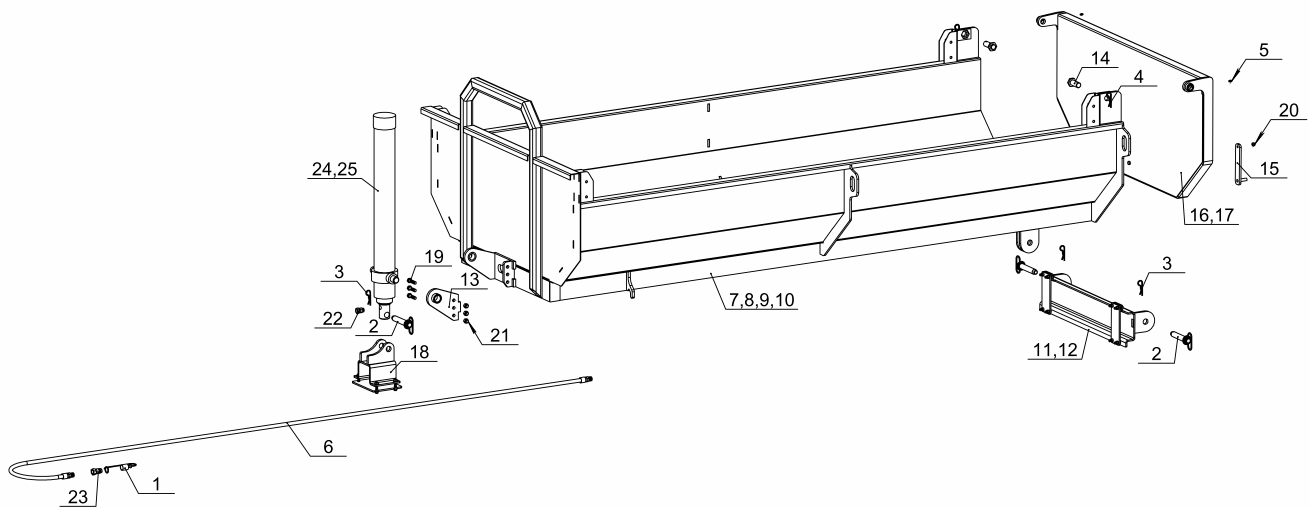
LISTA DE PIEZAS - REMOLQUE FORESTAL (MODELOS ANTERIORES)

MODELO DE REMOLQUE	NO. DE PIEZA	CONJUNTO EJES TIPO TANDEM	EJE	NEUMÁTICOS
11-74	59-013	59-024-03	5000 lbs	12.5L15
11-74	59-150	59-081-02	8000 lbs	385-65-22.5
11-74	59-151	59-082-07	8000 lbs	400-60-15.5
13-78	59-014	59-024-03	5000 lbs	12.5L15
13-78	59-125	59-082-07	8000 lbs	12.5L15
13-78	59-161	59-082-07	8000 lbs	400-60-15.5
13-78	59-081	59-081-02	8000 lbs	16.5L16.1
13-78	59-162	59-081-02	8000 lbs	385-65-22.5
14-80	59-015	59-082-07	8000 lbs	12.5L15
14-80	59-163	59-082-07	8000 lbs	400-60-15.5
14-80	59-079	59-081-02	8000 lbs	16.5L6.1
14-80	59-164	59-081-02	8000 lbs	385-65-22.5



## Conjunto de Contenedor de grava

No. de pieza 31-030, 31-040, 31-050, 31-060

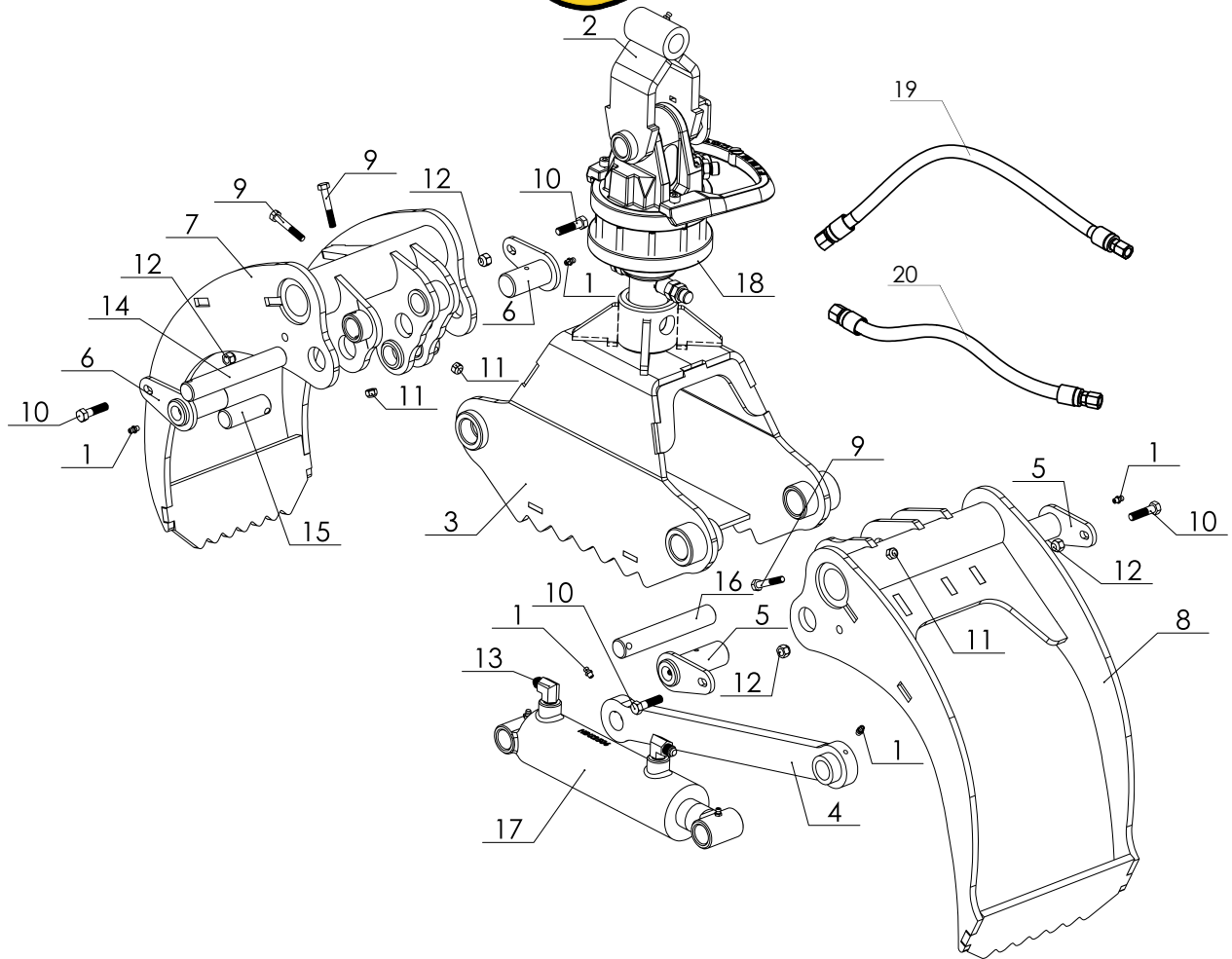




**Conjunto de Contenedor de grava**  
**No. de pieza 31-030, 31-040, 31-050, 31-060**

LISTA DE PIEZAS - CONJUNTO DE CONTENEDOR DE GRAVA

ITEM	NO. DE PIEZA	DESCRIPCIÓN	CONTENEDOR DE 10" PARA REMOLQUE 10-78 HV P/ N: 31-030 CANT.	CONTENEDOR DE 10" CON CILINDRO PARA REMOLQUE 10-78 HV P/ N: 31-040 CANT.	CONTENEDOR DE 12" PARA REMOLQUE 12-86 HV P/ N: 31-050 CANT.	CONTENEDOR DE 12" CON CILINDRO PARA REMOLQUE 12-86 HV P/ N: 31-060 CANT.
1	140000	Tapones de protección 1/2", rojos	-	1	-	1
2	310830	Clavija de liberación rápida 1" x 4 3/4" largo	2	3	2	3
3	310833	Pasador de chaveta 5/32 x 2 3/4" largo	2	3	2	3
4	310832	Pasador de chaveta 3"	2	2	2	2
5	310020	Engrasador 1/4"-28	2	4	2	4
6	140030-144-101740-101740	Conjunto de manguera 3/8" - 144" largo	-	1	-	1
7	31-030-01	Contenedor de grava para remolque 10-78 HV	1	-	-	-
8	31-040-01	Contenedor de grava para remolque 10-78 HV	-	1	-	-
9	31-050-01	Contenedor de grava para remolque 12-86 HV	-	-	1	-
10	31-060-01	Contenedor de grava con cilindro para remolque 12-86 HV	-	-	-	1
11	31-000-02	Bisagra trasera 12-86 HV	-	-	1	1
12	31-000-03	Bisagra trasera 10-78 HV	1	1	-	-
13	49-001-03	Placa de montaje del cilindro extraíble	-	1	-	1
14	59-035-08	Clavija	2	2	2	2
15	59-064-03	Manija	1	1	1	1
16	59-064-06	Panel trasero 30"	1	1	-	-
17	59-068-04	Panel trasero 36"	-	-	1	1
18	59-000-38	SopORTE de montaje de cilindro	-	1	-	1
19	300030	Perno 1/2"-13 x 2" largo	-	3	-	3
20	301550	Tuerca de seguridad 3/8"-16	1	1	1	1
21	301510	Tuerca de seguridad 1/2"-13	-	3	-	3
22	103500	Racor hidráulico 9315 Macho ORB - Hembra NPT pivotante	-	1	-	1
23	109010	Racor rápido macho x hembra 1/2" - NPT	-	1	-	1
24	121110	Cilindro telescópico, 90" carrera	-	1	-	-
25	121120	Cilindro telescópico, 108" carrera	-	-	-	1

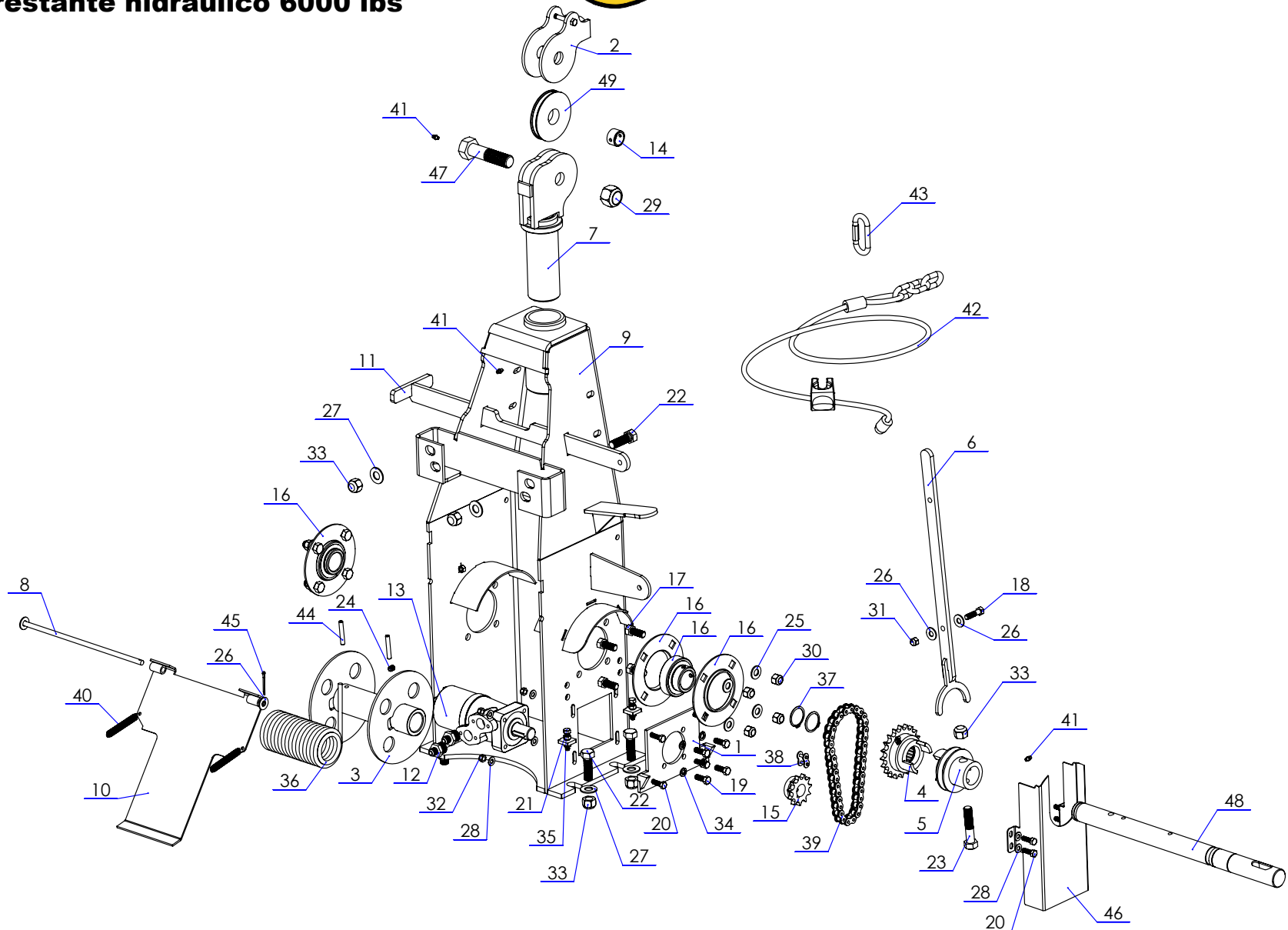


### Lista de piezas - Garra 36"

No.	# de pieza	Descripción	Cant.
1	310020	Engrasador derecho 1/4"-28	6
2	57-022-06	Abrazadera macho 36" (Ensamblaje en soldadura)	1
3	57-022-01	Centro de garra 36" Hardox	1
4	57-020-03	Brazo de retracción 36" Hardox	1
5	57-020-04	Perno de pivote de garra	2
6	57-020-05	Perno de pivote de garra	2
7	57-020-14	Garra interior 36" Hardox	1
8	57-020-15	Garra interior 36" Hardox	1
9	300730	Perno 5/16"-18 x 2" Largo	3
10	300520	Perno 3/8"-16 x 1 1/2" Largo	4
11	301560	Tuerca de seguridad 5/16"-18	3
12	301550	Tuerca de seguridad 3/8"-16	4
13	100900	Serie 5405 - Codo 90° - Macho JIC 37° - Macho NPT - 9/16" x 3/8"	2
14	57-022-017	Eje pivotante	1
15	57-022-026	Eje pivotante	1
16	57-020-027	Eje pivotante	1
17	120270	Cilindro hidráulico 2 1/2" Dia. x 6" Carrera	1
18	199309	Rotor CR-300	1
19	140030-022-101820-102200	Conjunto de mangueras hidráulicas 3/8" - 22" Largo	1
20	140030-018-101820-102200	Conjunto de mangueras hidráulicas 3/8" - 18" Largo	1



## Cabrestante hidráulico 6000 lbs



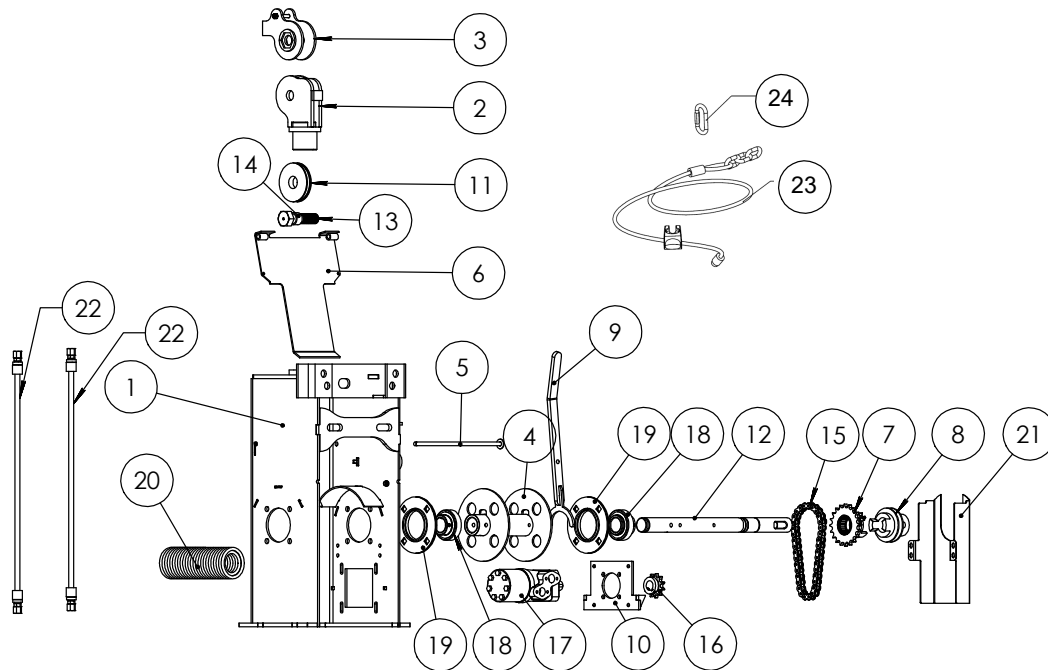


**Lista de Piezas  
Cabrestante hidráulico 6000 lbs**

No.	# de pieza	Descripción	Cant.
1	58-000-01	Soporte de motor	1
2	58-000-04	Cable-guía giratorio	1
3	58-000-05	Carrete de cable	1
4	58-000-06	Conjunto de mordaza y piñón	1
5	58-000-07	Mordaza de embrague	1
6	58-000-08	Horquilla de embrague	1
7	58-007-02	Cable-guía pivotante	1
8	58-007-03	Tensor de pasador de cable	1
9	58-007-04	Carter de cabrestante	1
10	58-007-05	Tensor de cable	1
11	58-013-08	Manija de desbloqueo de cabrestante	1
12	102710	Racor hidráulico 3/8" - Macho JIC x 7/8" - Macho ORB	2
13	108070	Motor hidráulico 315cc	1
14	111000	Cojinete 1 x .75	1
15	150010	Piñón #50-11	1
16	150151	Rodamiento con brida	2
17	300020	Perno 1/2"-13 x 1 1/4" largo	8
18	300520	Perno 3/8"-16 x 1 1/2" largo	1
19	300560	Perno 3/8"-16 x 3/4" largo	4
20	300700	Perno 5/16"-18 x 1" largo	8
21	300710	Perno 5/16"-18 x 1 1/2" largo	2
22	300820	Perno 5/8"-11 x 2" largo	6
23	300840	Perno 5/8"-11 x 3" largo	1
24	301220	Tornillo de cabeza hueca 3/8" dia. x 1/2" largo	1
25	301310	Arandela plana 1/2"	8
26	301350	Arandela plana 3/8"	3
27	301360	Arandela plana 5/8"	6
28	301390	Arandela plana 5/16"	8
29	301500	Tuerca de seguridad 1"-8	1
30	301510	Tuerca de seguridad 1/2"-13	8
31	301550	Tuerca de seguridad 3/8"-16	1
32	301560	Tuerca de seguridad 5/16"-18	4
33	301570	Tuerca de seguridad 5/8"-11	7
34	301730	Tuerca de bloqueo 3/8"	4
35	301850	Tuerca hexagonal 5/16"-18	4
36	304010	Cable 5/16" x 110' largo	1
37	307036	Arandela de retención 1 1/2"	2
38	308910	Eslabón de cadena	1
39	309080	Conjunto de cadena	1
40	309200	Resorte de tracción	2
41	310020	Engrasador 1/4"-28	3
42	310720	Estrangulador de troncos	1
43	310725	Enlace rápido	1
44	310880	Pasador de resorte 5/16" O.D. x 2"	2
45	310881	Pasador de chaveta 1/8 x 1- 1/4	1
46	58-007-018	Protector de cabrestante	1
47	58-000-006	Perno	1
48	58-000-020	Árbol 36"	1
49	58-000-024	Polea de cable	1



## Características Cabrestante Hidráulico 6000 lbs



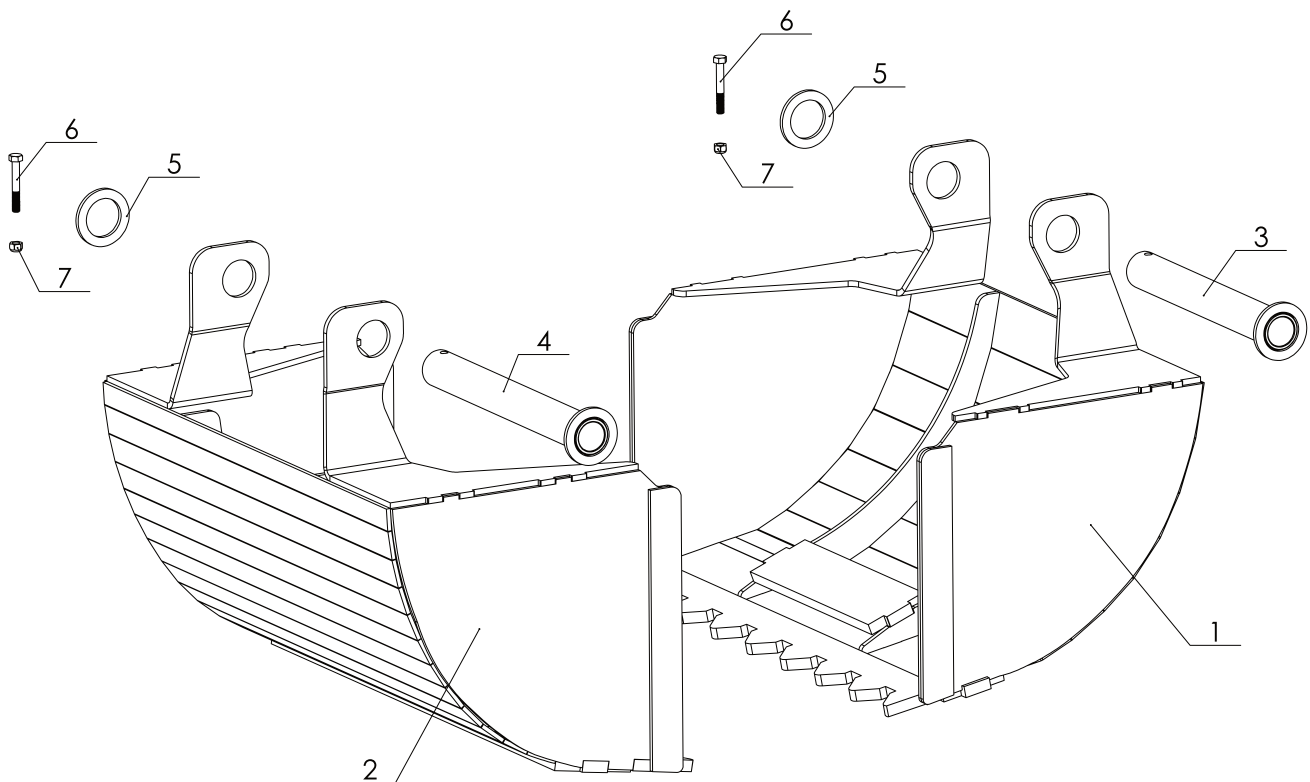
### Lista de piezas Cabrestante Hidráulico 6000 lbs

No.	# de pieza	Descripción	Cantidad
1	58-013-01	Estructura de cabrestante 26"	1
2	58-013-04	Cabezal de cabrestante	1
3	58-000-04	Oscilante para cable de Cabrestante grande, mediano y pequeño	1
4	58-000-05	Guía cable de cabrestante grande y mediano	1
5	58-007-03	Eje de fijación tensor de cable	1
6	58-007-05	Tensor de Cabrestante grande y mediano	1
7	58-000-06	Embrague de mordaza fija Cabrestante grande, mediano y pequeño	1
8	58-000-07	Embrague de mordaza móvil Cabrestante grande, mediano y pequeño	1
9	58-000-08	Brazo horquilla de embrague grande y mediano	1
10	58-000-01	Soporte de motor de cabrestante grande y mediano	1
11	58-000-024	Polea modificada	1
12	58-000-020	Eje de carrete de Cabrestante 36"	1
13	58-000-006	Perno modificado	1
14	Bush plast 1 1/4 ext x 1 int	Manguera plástica 1 1/4" O.D.	1
15	1RIV 50	Cadena serie #50 - 36 carretes	1
16	150010	Piñón # 50-11 Dientes de alta resistencia	1
17	108070	Motor hidráulico 315cc	1
18	150040	Rodamiento de inserción	2
19	150151	Unidad de rodamiento	2
20	304010	Cable de nylon 5/16" x 110' Largo	2
21	58-005-011	Tapa protectora de cabrestante	1
22	140030-055-101820-101820	Mangueras hidráulicas	2
23	310720	Estrangulador de troncos	1
24	310725	Enlace rápido	1



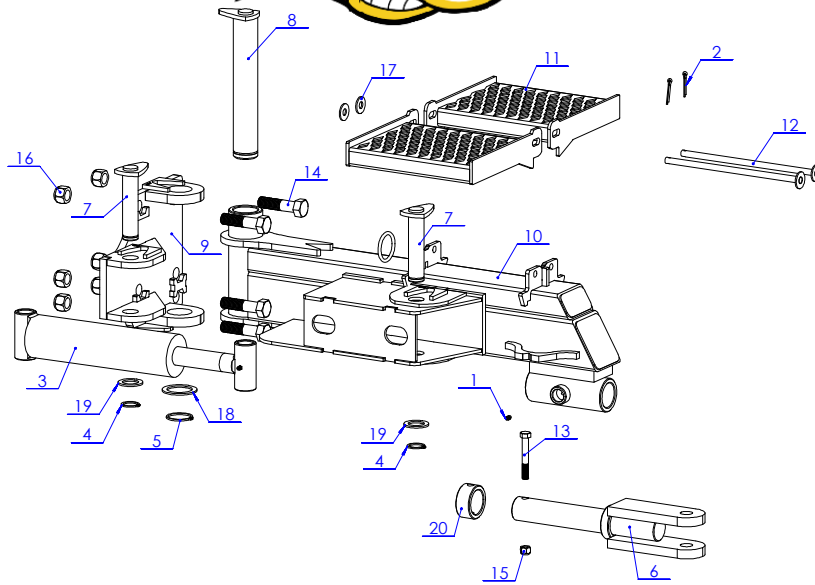


**Cuchara de 24" para Garra de 36"**  
**No. de pieza 57-025**



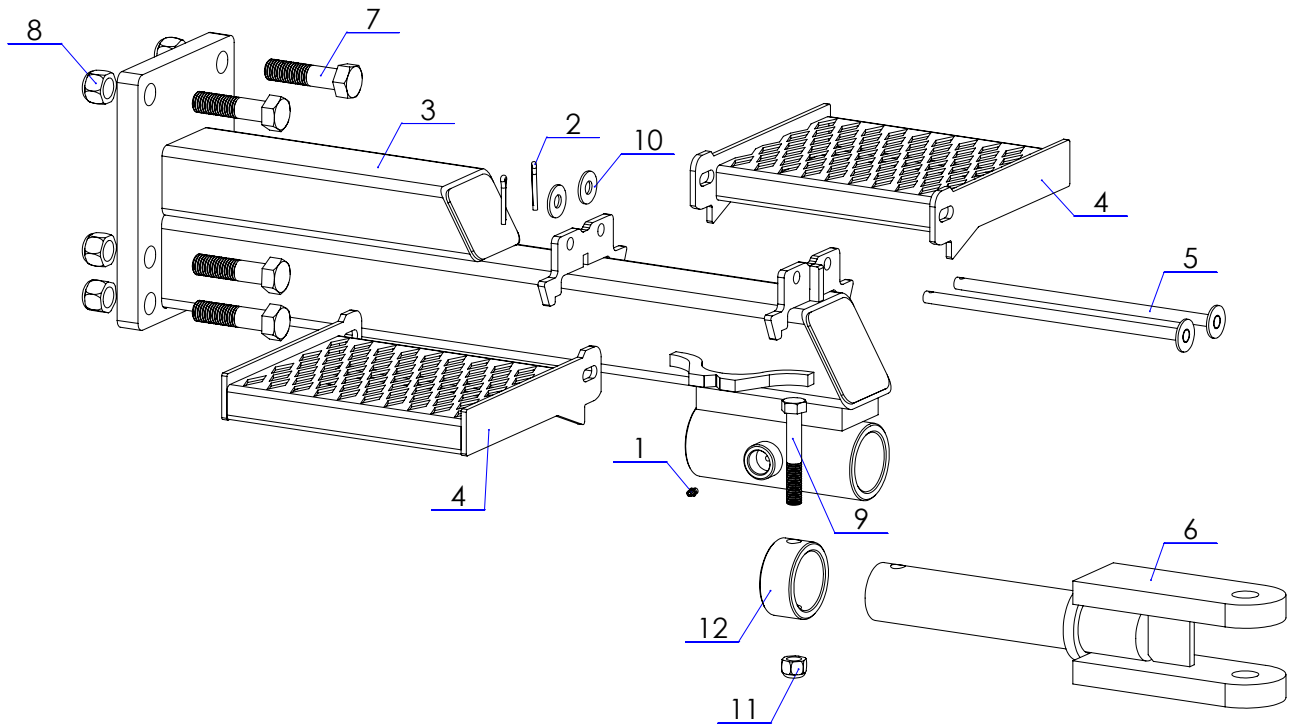
LISTA DE PIEZAS - CONJUNTO DE CUCHARAS DE 24" PARA GARRA DE 36", NO. DE PIEZA 57-025

ITEM	NO. DE PIEZA	DESCRIPCIÓN	CANT.
1	57-025-01	Cucharas de 24" para garra de 36", garra pequeña	1
2	57-025-02	Cucharas de 24" para garra de 36", garra grande	1
3	57-025-03	Pasador de garra pequeña	1
4	57-025-04	Pasador de garra grande	1
5	57-025-022	Arandela	2
6	301560	Tuerca de seguridad 5/16"-18	2
7	300730	Perno 5/16"-18 x 2" largo	2



### Lista de piezas Barra de tiro

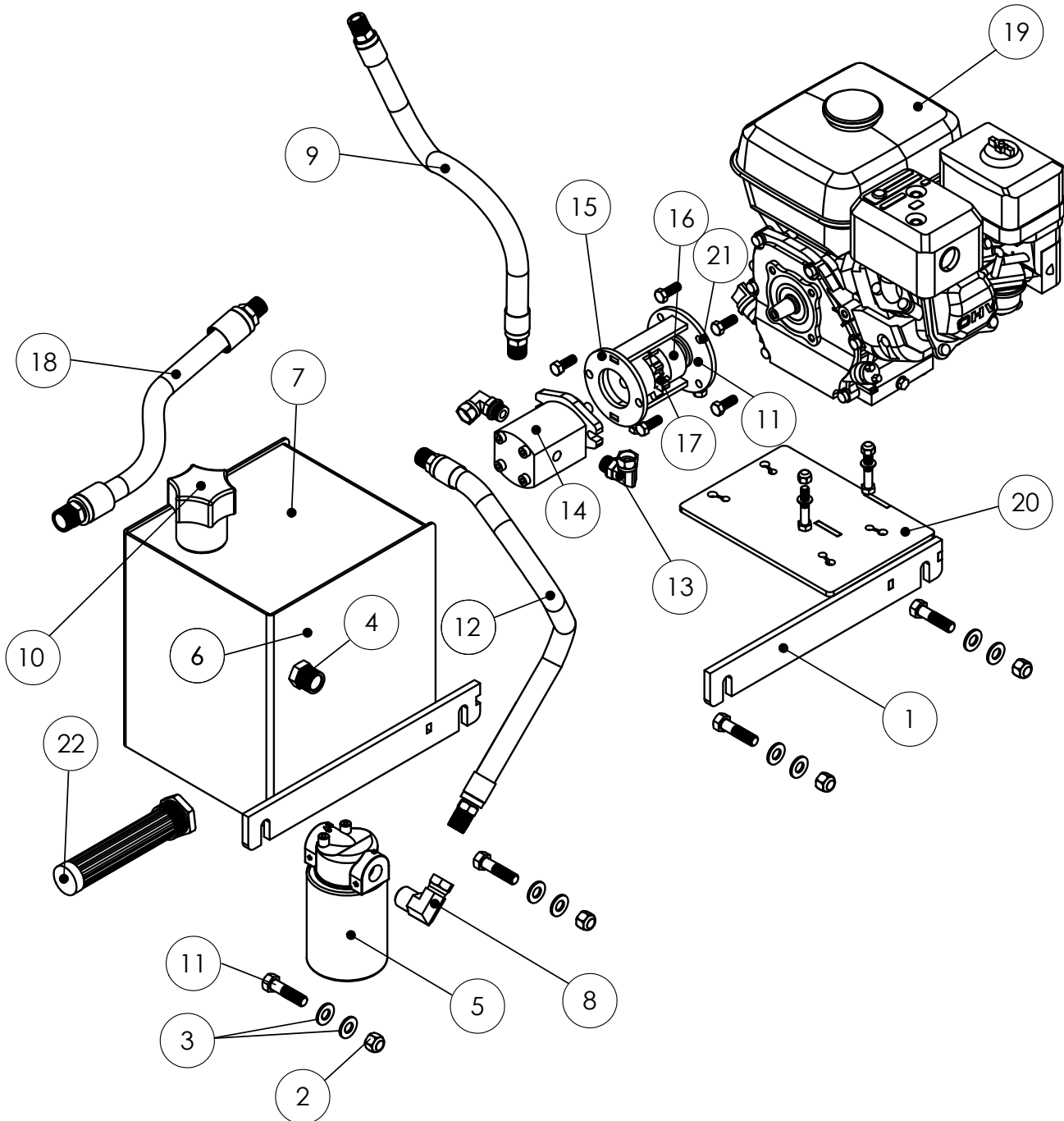
No.	No. de pieza	Descripción	Cant.
1	310020	Engrasador derecho 1/4"-28	2
2	310881	Pasador partido	2
3	120443	Cilindro hidráulico 3" Dia. x 8" Carrera	1
4	307063	Anillo de retención 1 1/4" Espesor	2
5	307075	Anillo de retención 2" Pesado	1
6	59-020-05	Acople de remolque agrícola	1
7	59-076-04	Pasador cilíndrico	2
8	59-076-08	Pasador de pivote	1
9	59-076-15	Conducción simple de cilindro pivotante	1
10	59-076-27	Guía de marco cilindro pequeño simple	1
11	59-076-36	Peldaño en chapa metalica 9.5	2
12	59-076-74	Pasador de pivote de plataforma	2
13	300060	Perno 1/2"-13 x 3 1/2" Largo	1
14	301020	Perno 7/8"-9 x 3 1/2" Largo	6
15	301510	Tuerca de seguridad 1/2"-13	1
16	301590	Tuerca de seguridad 7/8"-9	6
17	301310	Arandela plana 1/2" Grande	2
18	59-076-034	Arandela	1
19	59-076-035	Arandela	2
20	59-076-105	Bloqueo de poste (eje 1 15/16')	1



### Lista de piezas Barra de tiro mediana removible

No.	No. de pieza	Descripción	Cant.
1	310020	Engrasador derecho 1/4"-28	2
2	310881	Pasador partido 1/8 x 1- 1/4	2
3	59-076-30	Conjunto de barra de tiro mediana	1
4	59-076-36	Peldaño en chapa metálica 9.5	2
5	59-076-74	Pasador de pivote de la plataforma	1
6	59-003-08	Acople principal	1
7	301020	Perno 7/8"-9 x 3 1/2" Largo	2
8	301590	Tuerca de seguridad 7/8"-9	1
9	300860	Perno 5/8"-11 x 4" Largo	1
10	301310	Arandela plana 1/2" Grande	1
11	301570	Tuerca de seguridad 5/8"-11	2
12	59-114-123	Buje 3 1/4" O.D. x .375" (2.500" I.D.)	2

## Caractéristique Unité GX 160 Hydraulique



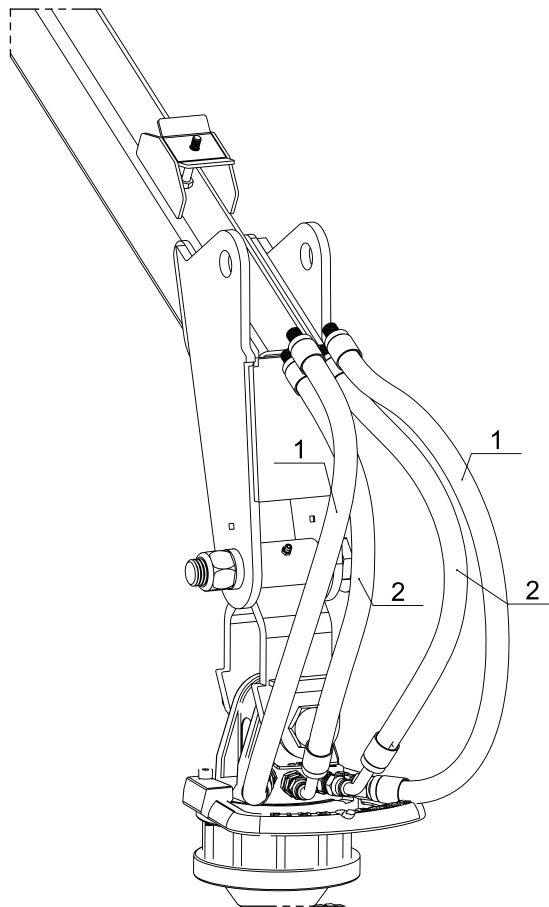


**Lista de piezas  
Unidad Hidráulica 5.5 HP GX 160**

<b>No.</b>	<b># de pieza</b>	<b>Descripción</b>	<b>Cant.</b>
1	53-001-01	Base de Unidad de Poder 5.5 hp	1
2	BLN-08-13	Tuerca de seguridad 1/2"-13	1
3	BW5000EA	Arandela plana 1/2" estrecha	1
4	3109-12-08	Reducción macho 3/4"-14 hembra 1/2"-14	1
5	CP-750-10P	Filtro giratorio y cabezal	1
6	53-001-030	Contenedor de aceite	1
7	53-001-029	Tapa lateral del contenedor de aceite	1
8	9405-08-12	Codo 90° NPSM Hembra SWI x NPT Macho - 1/2" x 3-4"	1
9	140040-020-101700-101700	Manguera hidráulica 1/2 x 20" Largo-NPT macho 1/2, NPT macho 1/2	1
10	190000	Tapón HYC-80-40-AS-WH1	4
11	300030	Perno 1/2"-13 x 2" Largo	2
12	140040-021-101700-101700	Manguera hidráulica 1/2"	1
13	9515-08-06	Codo 90° Macho ORB Ajustable 1/2" - Hembra NPSM Cabezal 3/8"	2
14	Pompe Galtech SPA 3.2	Bomba Galtech SPA 3.2	1
15	Belt housing	Belt housing	1
16	Jaw coupling 5	Lovejoy (Cubo de acoplamiento) 1/2 L095	1
17	BLN-06-16	Tuerca de seguridad 3/8"-16	1
18	140080-012-101731-101730	Manguera 3/4 x 12 1/2" Largo-NPT macho 1/2, NPT macho 3/4	1
19	GX160 Light	Motor Honda GX 160	1
20	53-001-012	Soporte de motor	1
21	Belt housing	Belt housing	1
22	190020	Pre-Filtro LTM -10-100	1

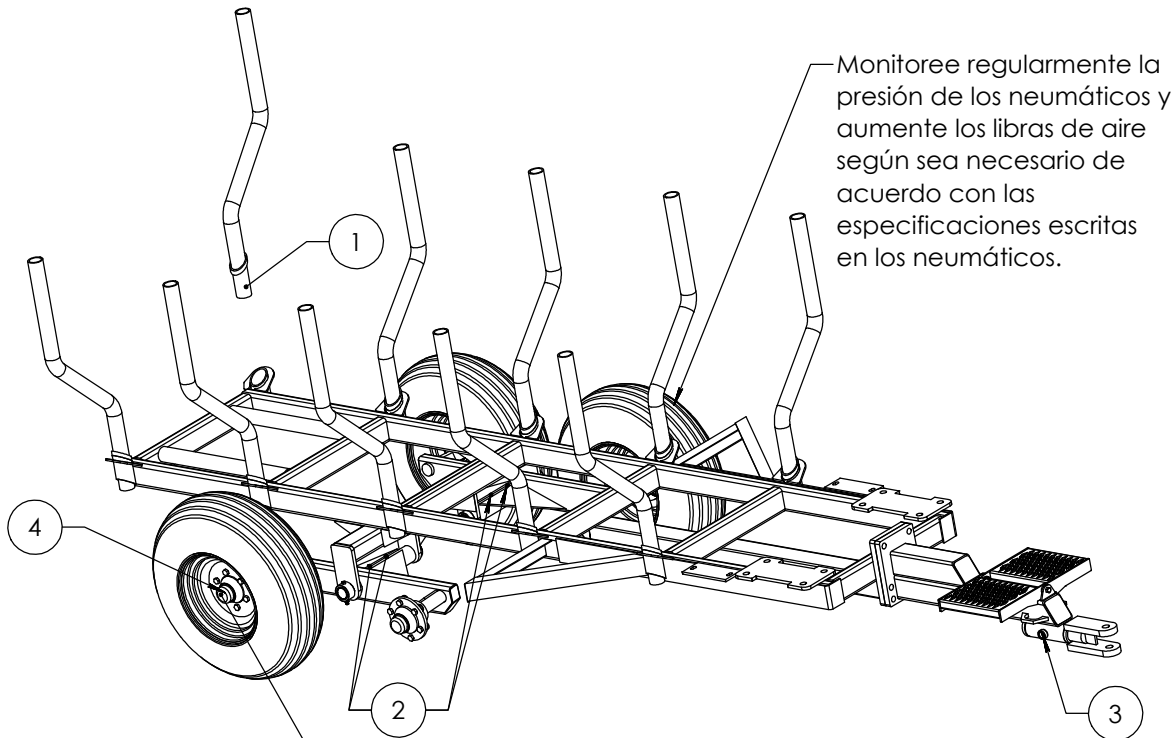


**Mangueras hidráulicas**  
**No. de pieza 60-021**



LISTA DE PIEZAS - MANGUERAS HIDRÁULICAS, NO. DE PIEZA 60-021

ITEM	NO. DE PIEZA	DESCRIPCIÓN	CANT.
1	140030-020-102200-102300	Conjunto de manguera hidráulica 3/8" x 20" - M20813-06-06 - M10510-06-06	2
2	140030-020-100300-102300	Conjunto de manguera hidráulica 3/8" x 20" - M20843-06-06 - M10510-06-06	2



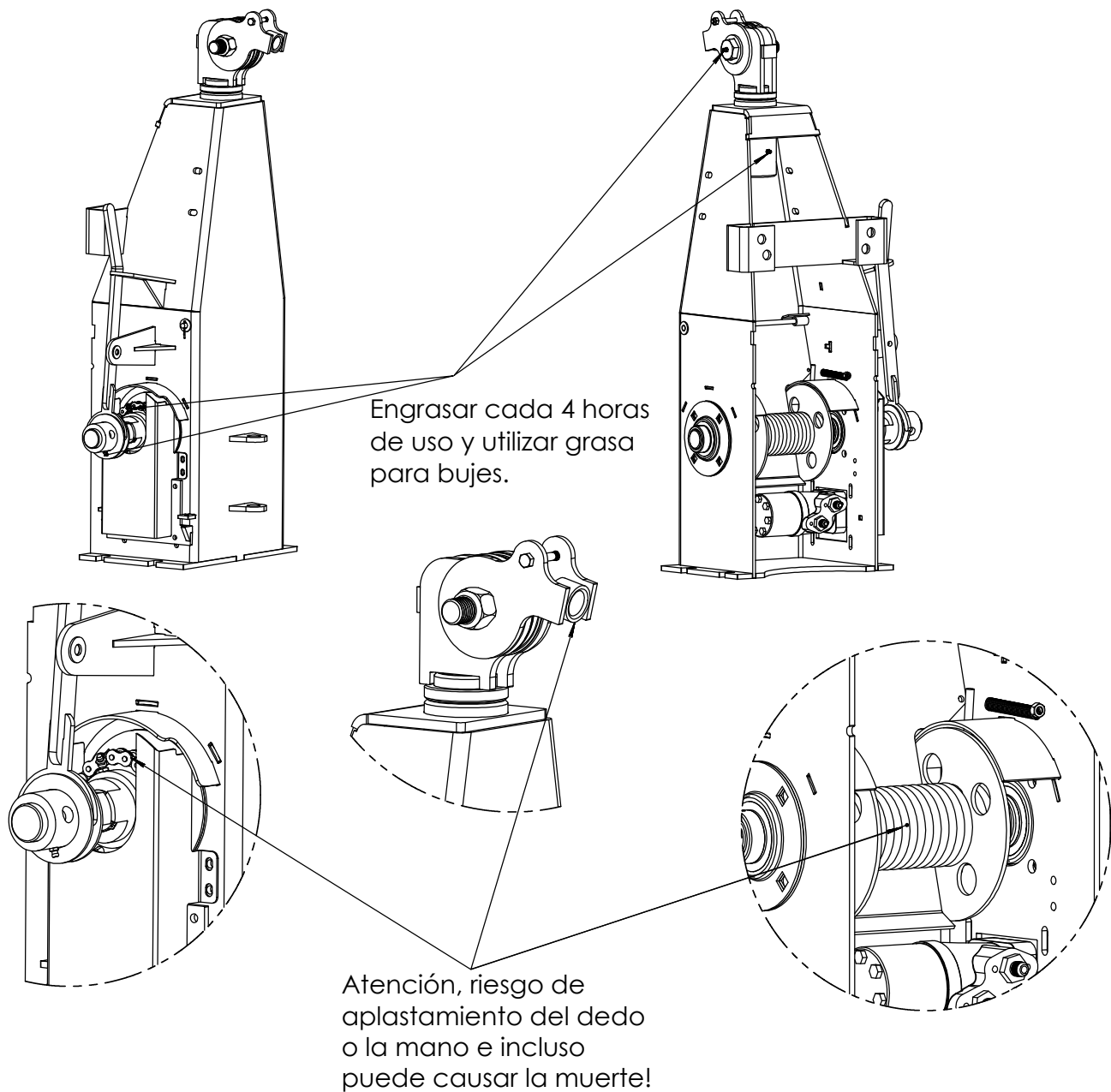
Monitoree regularmente la presión de los neumáticos y aumente los libras de aire según sea necesario de acuerdo con las especificaciones escritas en los neumáticos.

Por prevención, retire los tapones una vez al año, apriete las tuercas de castillo, llene los tapones con grasa y vuelva a colocar los tapones!

# Artículo	Punto de engrase	Aceite de engrase	Intervalos en horas de trabajo/año
1	Poste	Grasa para bujes	Una vez al año cubrir bien
2	Pivote de patas	Grasa para bujes	10 horas
3	Pivote principal Barra de tiro	Grasa para bujes	10 horas
4	Buje de rueda	Grasa para bujes	50 horas



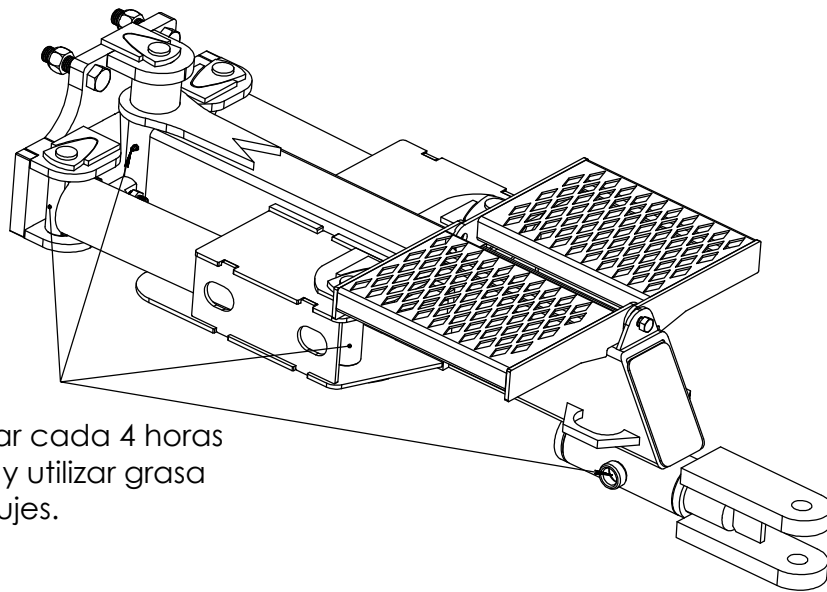
## Instrucciones para el mantenimiento y el uso seguro del cabrestante hidráulico 6000 lbs



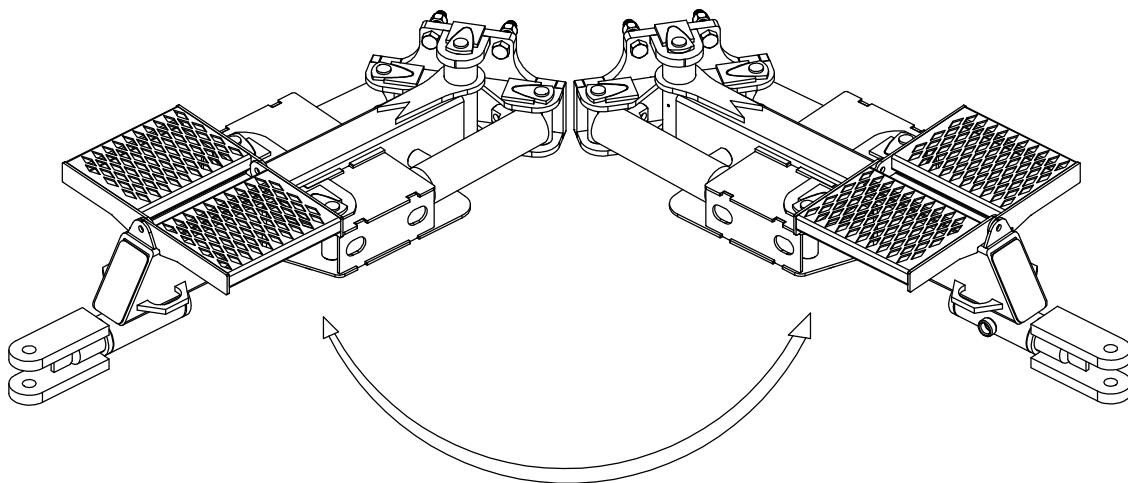




## Instrucciones para el mantenimiento y el uso seguro de una barra de tiro (Imagen para fines de referencia solamente)



Engrasar cada 4 horas de uso y utilizar grasa para bujes.



Cuidado de que nadie se mantenga en el perímetro y también asegúrese de que nadie se mantenga en pie sobre el escalón!



## Funcionamiento

### Reglas generales de seguridad:

Lea este manual de instrucciones antes de poner en marcha el cargador de troncos. Los datos técnicos de este manual también contienen información importante. El uso incorrecto puede provocar lesiones y daños en la máquina.

El uso de un cargador requiere un conocimiento y experiencia superiores. Es importante que conozcas el comportamiento del cargador y practiques su uso. Practique el patrón de movimiento y con cargadores menos potentes hasta que domine completamente la máquina. Asegúrese de que no hay nadie dentro de la zona segura (20 m).

Los cargadores Woody están diseñados para su uso normal en los sectores de la agricultura y la silvicultura. Solo deben ser empleados por personas formadas en el manejo de maquinaria agrícola.

- Antes de conectar el cargador al sistema hidráulico del tractor, debe leer el manual de instrucciones del tractor para tener un control completo sobre la conexión.
- Ser extremadamente cuidadoso al conectar el cargador al tractor o al remolque al tractor, así como su desconexión.
- Cuando esté en funcionamiento, asegúrese de que no haya nadie dentro del área de riesgo del cargador. El usuario debe tener una visibilidad completa del área de trabajo.
- Durante el funcionamiento, no inserte la mano ni ninguna otra parte del cuerpo en la máquina o bajo carga. No corra el riesgo de quedar atrapado entre las diferentes partes de la grúa o entre el tractor y el remolque.
- No olvide levantar los estabilizadores antes de mover el equipo.
- Al cargar, utilice siempre el freno de mano del tractor.
- Nunca deje la pluma en posición elevada sin tener el control del cargador.
- Nunca utilice el cargador para tirar, empujar o golpear.
- Tenga especial cuidado al cargar y descargar materiales pesados.
- No utilice nunca el dispositivo de carga durante el transporte.
- Para detener la máquina, baje el cargador y la pinza sobre una superficie sólida con la mano y retire la llave del contacto para evitar un uso no autorizado.
- El cargador no está diseñado para levantar personas.
- Tenga mucho cuidado al cargar o descargar cerca de líneas de alta tensión. Mantenga una distancia de seguridad con respecto a los cables baja tensión.



## Instrucciones para un uso seguro

**Si la protección contra sobrecargas del sistema hidráulico está desajustada o algunas funciones del sistema están alteradas, no se puede garantizar la seguridad en ningún caso.**

- Compruebe siempre que no haya personas no autorizadas en la zona de riesgo.
- Nunca se coloque bajo una carga suspendida.
- Asegúrese de que el tractor y el remolque siempre estén en suelo firme, para evitar cualquier riesgo de vuelco. Al cargar, utilice las patas estabilizadoras para evitar que el cargador se incline.
- Asegúrese de tener siempre un control visual del área de trabajo.
- No trabaje en condiciones que puedan causar que se atasquen los dedos o que se lastimen.

**Cuando exista riesgo de vuelco, baje inmediatamente la pluma de elevación con la palanca de control.**

- Mantenga la palanca en esta posición hasta que la carga esté en el suelo. No interrumpa el movimiento de bajada, ya que el riesgo de vuelco aumenta si la carga se detiene abruptamente.
- En caso de vuelco del tractor, siga las instrucciones que se encuentran en la cabina. no salte fuera de la cabina. Puede encontrarse bajo la carga en caída o debajo del tractor.

Nota: Aunque los estabilizadores se hayan bajado al suelo, el riesgo de vuelco es mayor cuando el remolque está vacío o con una carga baja.

### **Grietas en tuberías hidráulicas**

- En el caso de una pérdida de presión en el fluido hidráulico o una grieta en las tuberías hidráulicas, debe apagar inmediatamente el motor del tractor y bajar la carga al suelo. Interrumpa el flujo hidráulico. Repare la fuga.
- Si la manguera de presión principal entre el tractor y el sistema de control está rota, debe interrumpir el flujo de aceite desconectando el control de palanca asociado con el distribuidor hidráulico del tractor o apagando el motor mediante el botón de parada.



## Instrucciones para un uso seguro

### Conducción en carretera

Siga las instrucciones que se indican a continuación para evitar accidentes.

### Posición de transporte

- Cuando no haya carga, coloque la pluma del cargador lo más bajo posible en el remolque. Asegúrese de que el gancho y el rotor estén firmemente sujetos al remolque para evitar cualquier riesgo de vuelco del cargador durante el transporte.
- Asegúrese de que ninguno de los equipos adicionales conectados al cargador pueda causar un accidente durante el transporte.

### El control es importante

- Deberá controlar la máquina en todo momento en todas las situaciones.
- Compruebe que la placa <<vehículo lento>> y las señales reflectantes estén correctamente colocadas. Compruebe la iluminación del remolque y la presión de los neumáticos.
- No se sobrepasarán nunca los pesos totales permitidos (incluido el peso del eje) ni las dimensiones de transporte.
- Es imprescindible adaptar la velocidad a la situación de conducción. Conduzca con cuidado cuando uno de los lados esté inclinado, así como en terrenos inclinados. Existe el riesgo de volcar.
- Respete las normas y reglamentos de tráfico aplicables.
- La distancia de frenado de un tractor con remolque es mayor que la de otros vehículos, tenga cuidado con el riesgo de derrape y compruebe si hay irregularidades en la carretera.
- Sujete firmemente la carga y las demás piezas no fijadas.

### Manipulación de aceite y grasa

- Evite el contacto de aceite o grasa con la piel durante el mantenimiento. Use ropa protectora adecuada.
- Nunca se lave las manos con aceite lubricante o grasa, ya que puede dañar la piel. Si su piel está irritada por el aceite o la grasa, consulte a un médico inmediatamente.
- Durante el mantenimiento, el aceite usado debe desecharse de acuerdo con las regulaciones locales.



## Instrucciones para un uso seguro

### Soldadura de reparación

- Si una reparación o modificación requiere la soldadura de algunas piezas, primero debe ponerse en contacto con su distribuidor para obtener las instrucciones necesarias. Una soldadura incorrecta o un descuido durante la soldadura pueden provocar fallos repentinos de la máquina.

### Trabajo en condiciones extremas

- La temperatura ambiente recomendada para el funcionamiento de esta máquina es entre  $-20^{\circ}\text{C}$  y  $+ 30^{\circ}\text{C}$ . Una temperatura baja o alta provoca un aumento del desgaste y de las tensiones en las juntas y tuberías hidráulicas. Además, el acero se desgasta más rápido, pueden producirse grietas y las tuberías hidráulicas pueden agrietarse.
- Cuando trabaje en condiciones extremas, reduzca las cargas para evitar daños. En caso de baja temperatura deje el aceite hidráulico fluir libremente durante varios minutos. Luego, active cada función varias veces para aflojar las juntas y las mangueras antes de aplicar la presión completa. Cuando hace mucho calor, tenga cuidado con la temperatura del aceite. Una temperatura superior a  $80^{\circ}\text{C}$  altera las propiedades del aceite y daña las juntas y los tubos.

### Mantenimiento/Limpieza

- El mantenimiento y la reparación regulares garantizan un funcionamiento óptimo y económico.

**Nota:** el incumplimiento de las instrucciones del manual invalida todas las garantías relacionadas con la máquina. El mantenimiento periódico y adecuado es un requisito previo para la aplicación de la garantía.

### Instrucciones de seguridad para el mantenimiento y la conservación

- Lea las instrucciones antes de realizar el mantenimiento de la máquina. Cada tarea de mantenimiento requiere la lectura y el cumplimiento de las instrucciones. El mantenimiento y la lubricación deben realizarse a los intervalos recomendados.
- Utilice siempre herramientas adecuadas para las tareas de mantenimiento/limpieza en cuestión. Use ropa y gafas protectoras.
- Apague el motor del tractor y retire la llave de contacto. Si el motor debe funcionar durante algunas tareas de mantenimiento, mantenga la distancia con las partes móviles de la máquina.
- Sea extremadamente cuidadoso con el aceite a presión. El aceite a alta presión penetra fácilmente en la piel. En caso de accidente, consulte a un médico inmediatamente.



## Instrucciones para un uso seguro

### **Instrucciones de seguridad para el mantenimiento y la conservación** (continuación de la página 3)

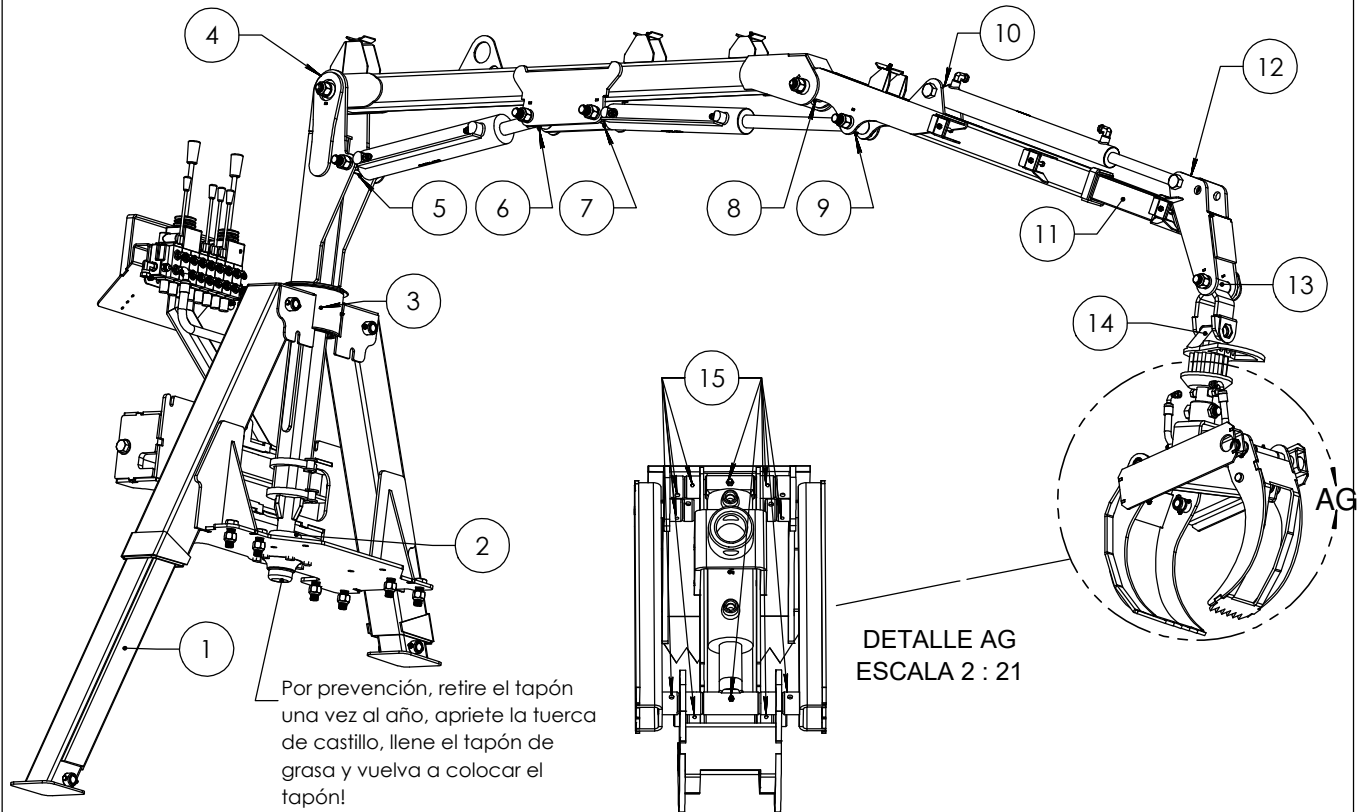
- El aceite caliente puede causar quemaduras. La inhalación de vapor de aceite caliente puede provocar dificultades respiratorias.
- Si una manguera se rompe y usted recibe aceite en la piel, no es peligroso. Sin embargo, evite el contacto de aceite con los ojos y la nariz. Si tiene aceite en los ojos o en las vías respiratorias, consulte a un médico inmediatamente.
- Mantenga los líquidos explosivos e inflamables lejos de chispas y llamas abiertas.

### **Inspecciones diarias**

- Es importante inspeccionar el equipo diariamente. Si detecta un defecto, debe reparar inmediatamente.
- Cuando están bajo carga, los pernos desgastados pueden causar roturas. Si se detectan grietas en el cargador, toda operación en curso debe detenerse inmediatamente.
- Las tuberías dañadas deben ser reemplazadas inmediatamente. Compruebe si hay fugas. Las fugas de aceite pueden provocar accidentes y dañar el medio ambiente.
- Compruebe los pernos y apriételos si es necesario.
- Realice el esquema de movimientos completo del cargador para verificar que todas las funciones estén intactas.

## Instrucciones para un uso seguro

### Plano de sistema de lubricación



# Artículo	Punto de engrase	Aceite de engrase	Intervalos en horas de trabajo/año
1	Patas telescópica	Grasa para bujes	Una vez al año cubrir bien
2	Buje de rueda	Grasa para bujes	Cada 10 horas
3	Rotación	Grasa para bujes	Cada 10 horas
4	Pivote delantero	Grasa para bujes	Cada 10 horas
5	Pivote del cilindro	Grasa para bujes	Cada 10 horas
6	Pivote del cilindro	Grasa para bujes	Cada 10 horas
7	Pivote del cilindro	Grasa para bujes	Cada 10 horas
8	Pivote central de pluma	Grasa para bujes	Cada 10 horas
9	Pivote del cilindro	Grasa para bujes	Cada 10 horas
10	Fijación de cilindro	Grasa para bujes	Una vez al año
11	Pluma telescópica	Grasa para bujes	Una vez al año cubrir bien
12	Fijación del cilindro	Grasa para bujes	Una vez al año
13	Pivote de abrazadera de garra	Grasa para bujes	Cada 10 horas
14	Pivote del rotor	Grasa para bujes	Cada 10 horas
15	Engrasador de Garra	Grasa para bujes	Cada 5 horas



## Instrucciones para un uso seguro

### Reposición

Si tiene previsto dejar de utilizar el cargador durante un largo periodo de tiempo, debe limpiarlo con cuidado. Tenga en cuenta que la limpieza de alta presión no es recomendable! Después de la limpieza, inspeccione visualmente para detectar posibles grietas (si encuentra alguna, debe repararla antes del próximo uso de la cargadora) todos los lubricadores deben estar lubricados. La grasa elimina el agua y neutraliza la corrosión y el desgaste.

- Almacene la cargadora bajo un techo. Si no es posible, cúbrala con una lona.
- Colocar la pluma y el gancho en posición de transporte.

**Nota:** Un cargador almacenado no es un área de juego para niños





## Garantía limitada de un (1) año

### Garantía general

Les Équipements Woody inc. (en adelante denominado, <Woody>) garantiza que sus productos están libres de defectos, sujetos a las condiciones que se indican a continuación.

Todos los productos fabricados por Woody (excepto para uso comercial o industrial) están cubiertos por una (1) garantía de un año a partir de la fecha de compra, salvo en casos particulares en que la garantía podría ser modificada en función de los ajustes especificados en el contrato de venta.

La garantía se ofrece únicamente al primer comprador del Producto y solo puede transferirse a los compradores subsiguientes y/o minoristas del comprador si Woody da su consentimiento por escrito. Woody garantiza que los componentes mecánicos, hidráulicos y eléctricos estarán exentos de defectos de materiales y de fabricación para el período de garantía. La garantía cubre todas las piezas del producto nuevo, excepto mangueras hidráulicas, adaptadores hidráulicos y cables eléctricos, e incluye la mano de obra realizada por Woody o por un distribuidor autorizado Woody.

### Reparación y sustitución

Todas las reparaciones deben ser realizadas por Woody o por un minorista con el consentimiento escrito de Woody, de lo contrario la garantía será anulada. Woody se reserva el derecho a reparar o sustituir sin gastos al comprador todas las piezas consideradas defectuosas debido a un defecto de materiales o fabricación. También se reserva el derecho a determinar si la causa fue un mal uso, ya sea por falta de mantenimiento o por mal uso por parte del comprador.

En caso de fallo causado por una pieza cubierta por esta garantía o por el montaje de la El comprador debe: (1) informar inmediatamente a Woody de la naturaleza del defecto; detener inmediatamente el uso la edad o el funcionamiento del producto, excepto con el acuerdo escrito de Woody.

El servicio de garantía debe ser realizado en el punto de compra del producto, ya sea por Woody o un distribuidor que utilice piezas proporcionadas por Woody.

Si el producto ha sido comprado directamente a Woody, el comprador debe devolver el producto o las piezas defectuosas a su cargo y sin demora. Si Woody considera que las piezas están defectuosas, reparará o reemplazará las piezas y si el producto ha sido devuelto a Woody, los instalará sin costo para el comprador.

Si el producto se compró a través de un minorista, Woody enviará las piezas de reventa al comprador a través del minorista. El distribuidor instalará las piezas de recambio y devolverá las piezas renovadas a Woody, a cargo del comprador, dentro de los treinta (30) días de las reparaciones. Las piezas y la mano que se han perdido no serán cobradas al comprador siempre que se demuestre a satisfacción de Woody que las piezas sustituidas eran defectuosas.

En todos los casos, los gastos relacionados con el transporte de las piezas o del producto, el tiempo suplementario realizado a la solicitud del comprador o cualquier servicio y/o mantenimiento son a cargo del comprador.

Todas las piezas reemplazadas bajo esta garantía siguen siendo propiedad de Woody.

Si el comprador no cumple con la descripción anterior o si no se ha demostrado a satisfacción de Woody que las piezas son defectuosas, el comprador no podrá hacer uso de la garantía.



## **Exclusión de la garantía**

El Distribuidor no está autorizado a hacer ninguna representación o promesa en nombre de Woody, ni a modificar los términos y límites de esta garantía de ninguna manera.

## **Exclusiones de la garantía**

Esta garantía no cubre los siguientes artículos:

Este producto requiere mantenimiento y repuestos periódicos para funcionar correctamente. Esta garantía no cubre reparaciones cuando el desgaste normal ha agotado la vida útil o del equipo completo, o por necesidad en el mantenimiento del producto, por negligencia en el almacenamiento del producto, por incumplimiento de las normas de uso prescritas por Woody.

Esta garantía no cubre los daños al producto o maquinaria durante la instalación del producto causados por el comprador o el minorista durante la instalación del producto o debido a una instalación incorrecta del producto.

Esta garantía no cubre las piezas ni la mano de obra, si el producto se considera que ha sido mal utilizado, descuidado, implicado en un accidente, abusado, modificado o cualquier defecto que pueda surgir como resultado de la modificación del producto nombre aprobado por escrito de Woody.

Esta garantía no cubre los tiempos de viaje ni cubre ningún otro gasto relacionado con el transporte para las reparaciones de la garantía o para cualquier peritaje.

## **Otras exclusiones**

Esta garantía excluye:

- Defectos aparentes, como pintura y calcomanías, etc.,
- Roturas sufridas como consecuencia de un vuelco de la máquina o de algún accidente.
- Defectos debidos a desastres naturales y otros eventos importantes fuera del control de Woody.
- Problemas causados por otras piezas que no sean las de Woody.
- Algunos artículos están garantizados por sus respectivos fabricantes.

## **Limitación de la garantía implícita y de los daños indirectos.**

Woody no es responsable de ningún daño(s) y daños corporales, incluyendo la pérdida de productos, alquiler de equipos de reemplazo, el transporte o cualquier otra reclamación secundaria o indirecta derivada del uso de este producto por parte de cualquier persona que pueda subsistir debido a un mal funcionamiento de este producto.