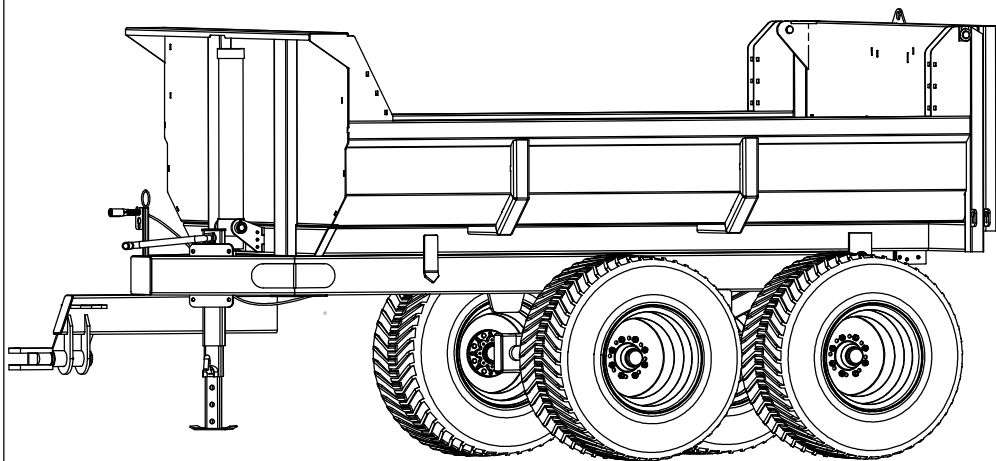




**Manual de usuario y de piezas de los
remolques volcadores series V
407- 408 - 510 610- 612- 712- 814- 816**



Les Équipements Woody Inc.

© Les Équipements Woody inc. 205, rue commerciale Saint-Odilon, Québec G0S3A0

Tel. 418-464-2748 Fax. 418-464-2746

E-mail: ewoody@sogetel.net - Sitio Web: www.equipementswoody.com/es - Facebook: Les Équipements Woody



Les Équipements Woody Inc.

Proprietarios: Jérôme Labbé et Sébastien Labbé

205 rue commerciale
St-Odilon de cranbourne
Beauce-Nord
Québec, Canada
G0S 3A0

Tel. (418) 464-2748
Fax. (418) 464-2746

Correo: ewoody@sogetel.net
Sitio Web: www.equipementswoody.com
Facebook: Les Équipements Woody

Les Équipements Woody Inc.

© Les Équipements Woody inc. 205, rue commercial Saint-Odilon, Québec G0S3A0

Tel. 418-464-2748 Fax. 418-464-2746

E-mail: ewoody@sogetel.net - Sitio Web: www.equipementswoody.com/es - Facebook: Les Équipements Woody



Tabla de contenido

Introducción.....	1
Advertencia.....	2
Características del remolque 407.....	3
Características del remolque 408.....	4
Características del remolque 510.....	5
Características del remolque 610.....	6
Características del remolque 612.....	7
Características del remolque 712.....	8
Características del remolque 814.....	9
Características del remolque 816.....	10
Características de los bujes de rueda.....	11
Características panel lateral pequeño.....	12
Características panel lateral doble.....	13
Seguridad general.....	14
Instrucciones de seguridad.....	15-20
Garantía.....	21-22



Introducción

Lo felicitamos por adquirir un remolque volcador Woody. Equipos Woody fabrica equipos según criterios muy rigurosos. Estos equipos están destinados para uso profesional en la agricultura y la silvicultura.

Incluso si tiene experiencia con este tipo de producto, le recomendamos que lea atentamente estas instrucciones. Estas contienen información importante sobre la seguridad, eficacia y también para asegurar la validez de la garantía.

Equipos Woody se reserva el derecho de modificar y/o mejorar las instrucciones de mantenimiento del equipo, así como revisar los datos sin previo aviso.

Anote el número de serie, modelo, fecha de entrega, distribuidor y nombre del vendedor. Mantener esta información disponible para pedidos de piezas, así como para cualquier asistencia técnica o garantía.

Número de serie	
Modelo	
Fecha de entrega	
Distribuidor	
Nombre de vendedor	



Advertencia

Los siguientes símbolos utilizados en este manual son para advertir al operador de los peligros asociados a la utilización de esta maquinaria. Siga las instrucciones de seguridad para evitar lesiones graves o mortales.

	AVERTISSEMENT
	CHUTE DE LA CHARGE OU DES MÂTS Evitez d'être au-dessous de la charge ou de la rampe. Ne laissez pas passer la charge si les pieds au-dessous de positionne.
	WARNING
	FALLING BOOM OR LOAD Do not stand below booms or load ramps. Do not allow boom or load over people.

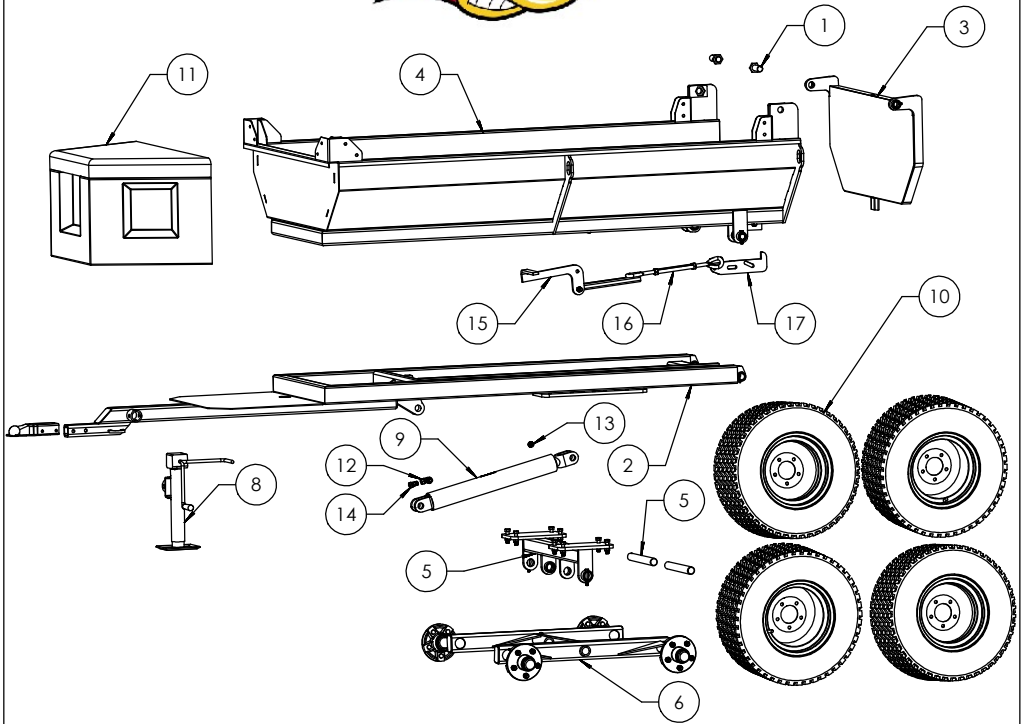
	AVERTISSEMENT
	RISQUE D'ÉCRASEMENT Les stabilisateurs peuvent tomber de grande hauteur ou se renverser. Gardez le personnel éloigné des stabilisateurs.
	WARNING
	CRUSHING HAZARD Stabilizers can fall or overturn from great height.

	AVERTISSEMENT
	MACHINE INSTABLE Toujours garder la charge équilibrée avec les stabilisateurs. Ne laissez pas un sol ferme ou un terrain instable sous l'écran d'écran une stabilité adéquate.
	WARNING
	UNSTABLE MACHINE Do not operate loader without keeping the stabilizers or firm level ground and checking for adequate stability.

	DANGER
	ELOIGNEZ-VOUS STAY AWAY

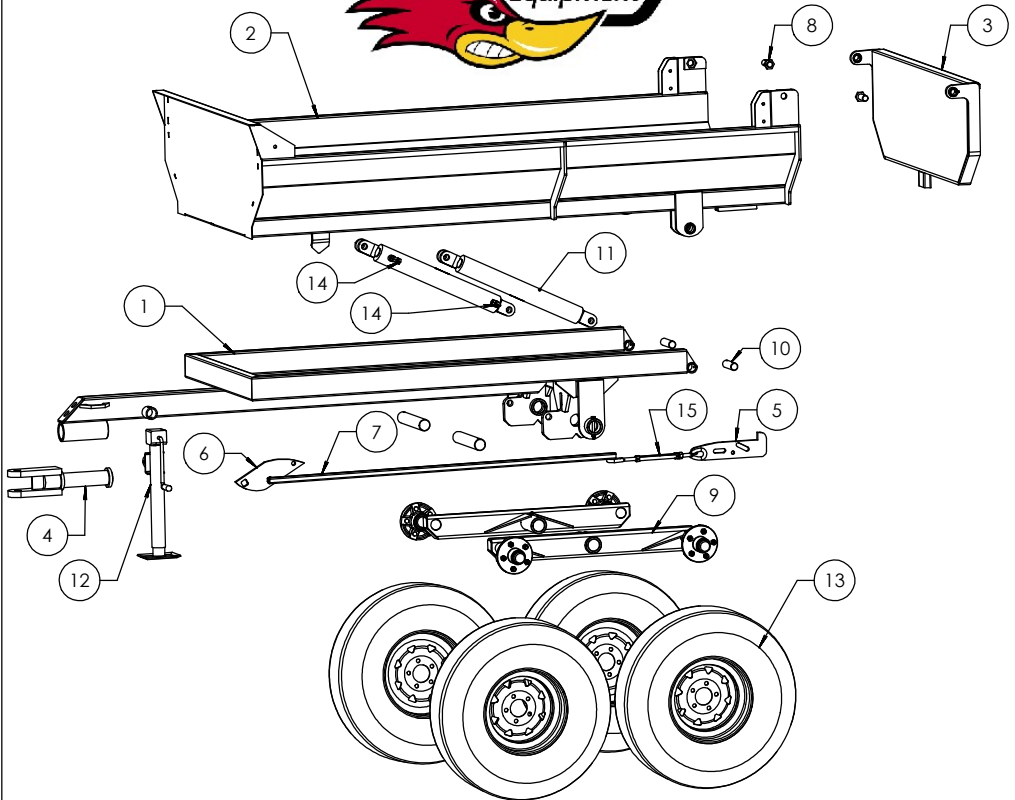
	AVERTISSEMENT
	Cette zone opération de cette chargeuse doit être libre de personnes avant d'être en position. Lorsque les stabilisateurs s'élevèrent sur les roues de la chargeuse, il est recommandé de maintenir les personnes à une distance de 20 mètres de la chargeuse. Il est recommandé de suivre les instructions de la chargeuse et de rester à l'écart de la zone de danger de la chargeuse ou de rester à l'écart de la zone de danger de la chargeuse.
	WARNING
	Any operator of this loader must be fully trained and qualified to do so. Observe all state or provincial safety regulations relating to the operation of this equipment. When raised, it is recommended to keep people away from the loader's 20m exclusion zone, including death may result from failure to follow the warning and/or the information contained in the loader operator's manual and/or specific instructions.

DANGER 20M ZONE AREA



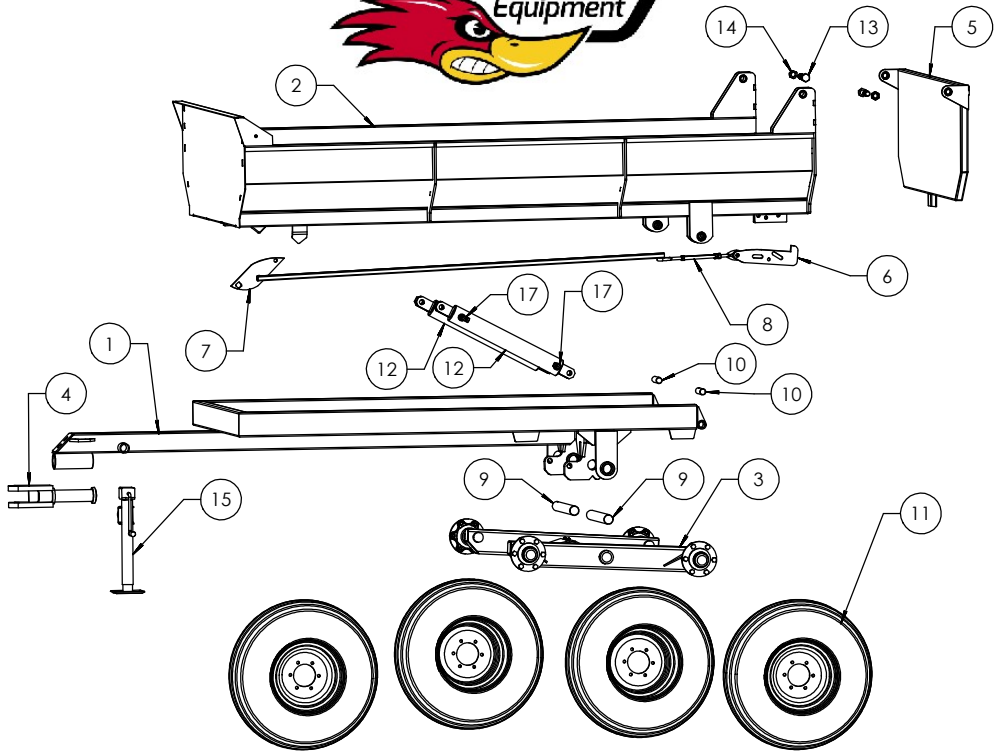
Lista de piezas remolque 407

No.	# de pieza	Nombre	Cantidad
1	59-035-08	Perno de panel posterior	2
2	59-035-01	Chasis	1
3	59-035-05	Panel posterior	1
4	59-035-03	Contenedor de grava 407	1
5	59-035-02	Ejes contenedor de grava 407	1
6	59-035-04	Tandem contenedor de grava 407	2
7	310670	Acoplador de remolque	1
8	303010	GATO-3000-2000	1
9	120331	Cilindro hidráulico HCL 2518	1
10	302200	Neumáticos 23-10.5-12 6 lonas 5 tuercas	4
11	123000	Unidad hidráulica eléctrica 12 voltios 4 galones	1
12	101420	Codo 90° - Macho ORB Ajustable 1/2" - Hembra NPSM Cabezal giratorio de 3/8"	1
13	102820	Tapón 1/2 NPT	1
14	103230	Adaptador NPTFS 3/8" - NPTM 3/8" regulador 1/16" diámetro	1
15	59-035-033	Brazo de gatillo de remolque volcador	1
16	43070	Tensor 5/8" Dia. X 6" Largo	1
17	59-035-031	Bloqueo posterior	1



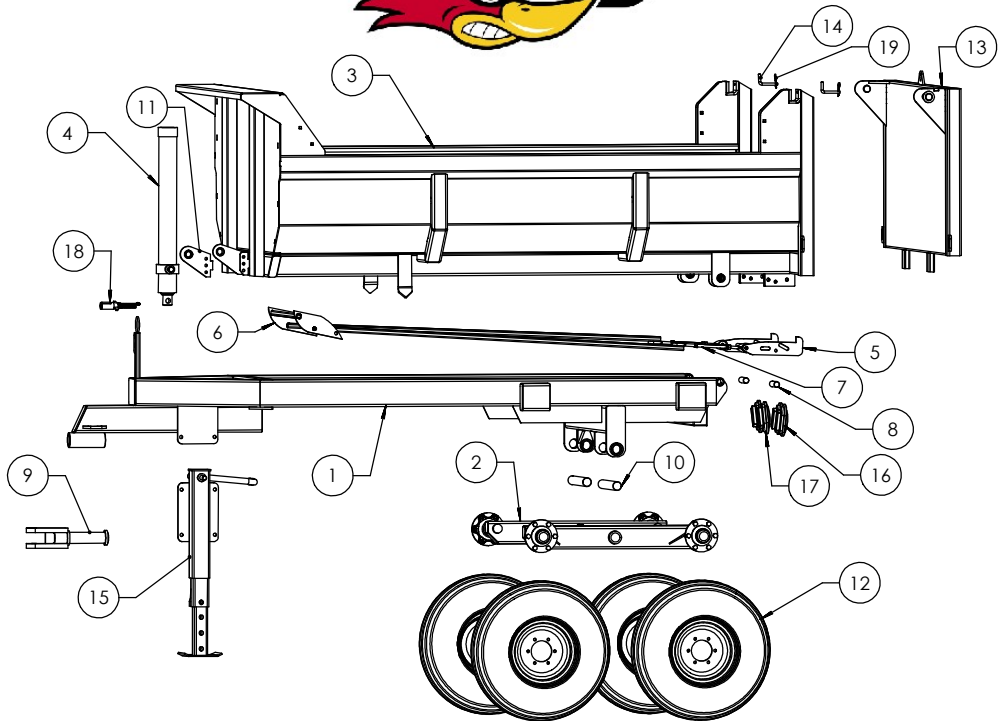
Lista de piezas remolque 408

No.	# de pieza	Nombre	Cantidad
1	59-501-02	Chasis de remolque 408	1
2	59-501-03	Contenedor	1
3	59-501-04	Panel posterior	1
4	59-003-08	Anclaje	1
5	59-003-017	Bloqueo posterior	1
6	59-003-054	Placa de báscula de remolque	1
7	59-501-05	Brazo de gatillo de remolque volcador de 8"	1
8	59-035-08	Perno de panel posterior del contenedor de grava	2
9	59-022-06	Ejes tandem de remolque con bujes de 3500 Lb	2
10	86-20-72-E08-00	Arandela 1 1/4" O.D.	2
11	120331	Cilindro hidráulico HCL 2518	2
12	303020	GATO - 6000 o (5000)	1
13	302000	Neumático 11L15 8 lonas 5 tuercas 3500 Lb	4
14	101420	Codo 90° - Macho ORB Ajustable 1/2" - Hembra NPSM Cabezal giratorio de 3/8"	4
15	43070	Tensor	1
19	86-31-189-F12-00	Eje 1 15/16" O.D.	4 2



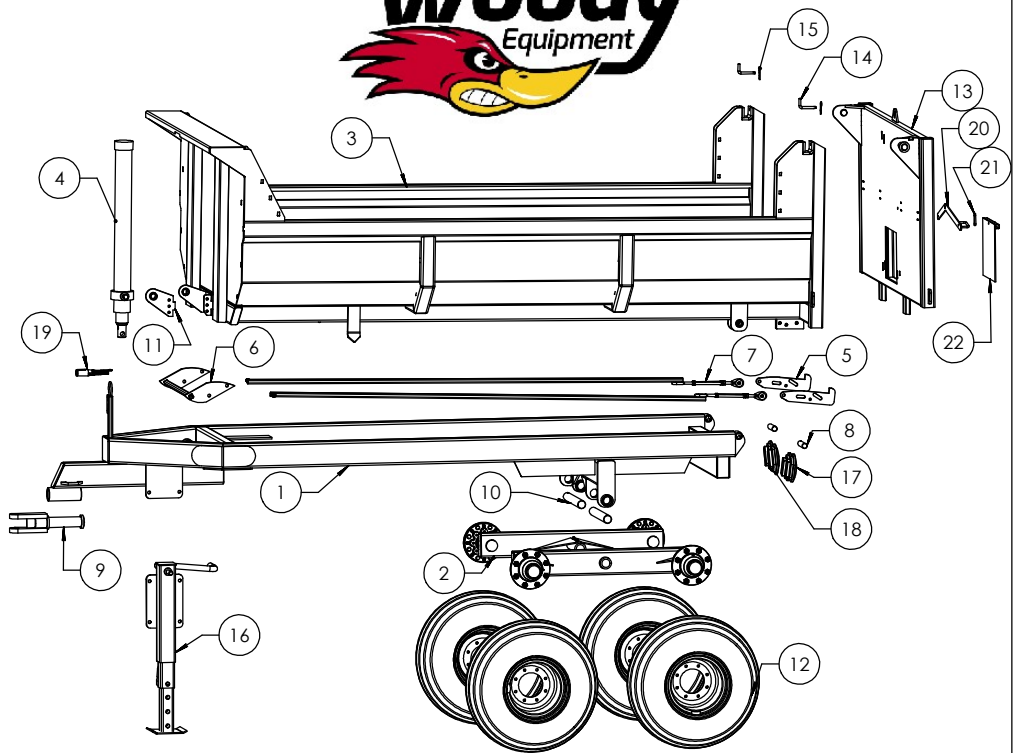
Listado de piezas remolque 510

No.	# de pieza	Nombre	Cantidad
1	59-500-02	Chasis	1
2	59-500-03	Contenedor	1
3	59-003-07	Eje tandem de remolque 40" Largo	2
4	59-003-08	Anclaje	1
5	59-500-04	Panel posterior	1
6	59-003-017	Bloqueo posterior	1
7	59-003-054	Placa de báscula de remolque	1
8	59-500-05	Brazo de gatillo de remolque volcador de 10'	1
9	86-31-291-F12-00	Eje 1 15/16" O.D.	2
10	86-20-72-E08-00	Arandela 1 1/4" O.D.	2
11	302010	Neumático 11L-15 8 lonas 6 tuercas 5000 Lb	4
12	120501	Cilindro hidráulico HCL 30 X 20	2
13	300310	Perno 1"-8 x 5" Largo	2
14	301500	Tuerca de seguridad 1"-8	2
15	303020	GATO - 6000 o (5000)	1
16	310020	Engrasador derecho 1/4"-28	2
17	101420	Codo 90° - Macho ORB Ajustable 1/2" - Hembra NPSM Cabezal giratorio de 3/8"	4



Lista de piezas remolque 610

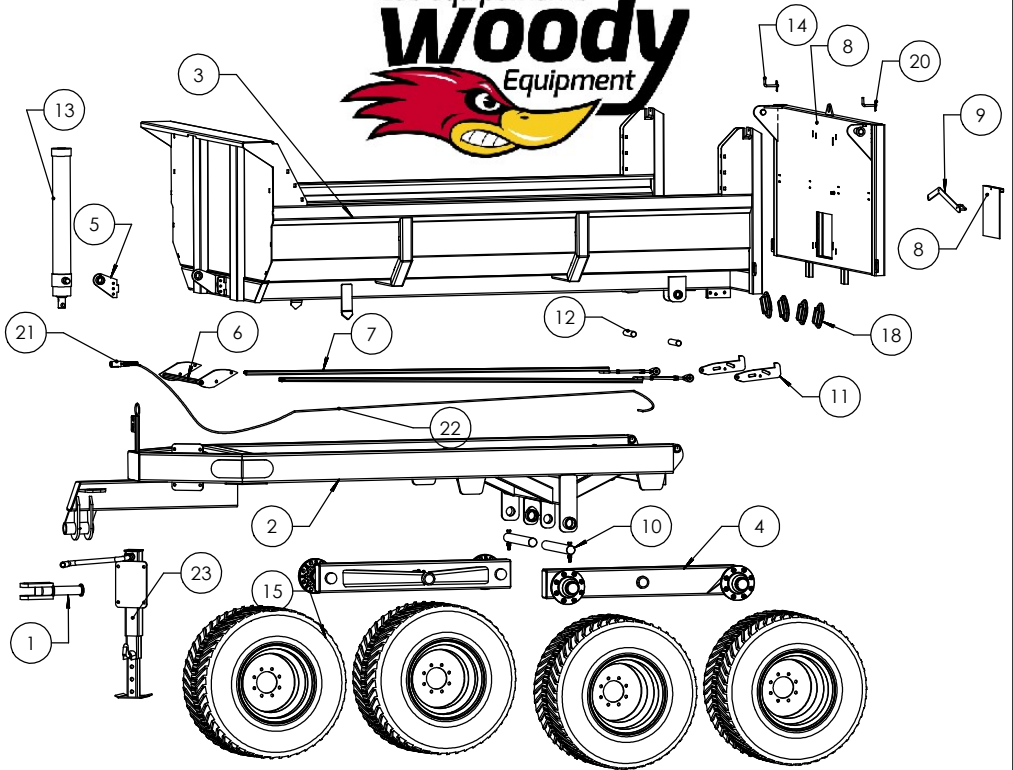
No.	# de pieza	Nombre	Cantidad
1	59-121-01	Chasis de remolque 6 x 10	1
2	59-003-07	Eje tandem de remolque de 40" de largo	2
3	59-121-02	Plataforma volcadora 6 x 10	1
4	121110	Cilindro telescópico 90" carrera 7 toneladas	1
5	59-003-017	Bloqueo posterior	2
6	59-121-05	Placa de báscula de remolque	1
7	59-121-04	Brazo de gatillo de remolque volcador de 10'	2
8	86-20-90-E08-00	Arandela 1 1/4" O.D.	2
9	59-003-08	Anclaje	1
10	86-31-285-F12-00	Eje 1 15/16" O.D.	2
11	59-121-06	Placa móvil de fijación de cilindro para 7 toneladas	1
12	302010	Neumático 11L-15 8 lonas 6 tuercas 5000 Lb	4
13	59-121-03	Panel posterior basculante	1
14	59-114-062	Bloqueo de panel posterior	2
15	59-112-19	Gato 12000 Lb	1
16	310500	Luces 6.5 oval (Amarilla)	2
17	310510	Luces 6.5 oval (Roja)	2
18	310820	Conector 7 contacto lateral de remolque	1
19	310832	Pasador 3"	2



Lista de piezas remolque volcador 612

No.	# de pieza	Nombre	Cantidad
1	59-122-01	Chasis de remolque 6 x 12	1
2	59-082-07	Eje tandem HSSR 6 x 3 Ejes 8000 Lb	2
3	59-122-02	Plataforma volcador 6 x 12	1
4	121120	Cilindro telescópico 7 Ton, 108" de carrera	1
5	59-003-017	Bloqueo posterior	2
6	59-121-05	Placa de báscula de remolque	1
7	59-122-04	Brazo de gatillo de remolque volcador de 10'	2
8	86-20-90-E08-00	Arandela 1 1/4" O.D.	2
9	59-003-08	Acople	1
10	86-31-285-F12-00	Eje 1 15/16" O.D.	2
11	59-122-07	Placa móvil de fijación de cilindro para 7 toneladas	1
12	-----	Neumático 8 tuercas 12.5L-15 / 400-60-15.5	4
13	59-122-05	Panel posterior basculante 6 x 12	1
14	59-114-062	Bloqueo de panel posterior	2
15	310832	Pasador 3"	2
16	59-112-19	Gato 12000 Lb	1
17	310500	Luces 6.5 oval (Amarilla)	2
18	310510	Luces 6.5 oval (Roja)	2
19	310820	Conector 7 contacto lateral de remolque	1
20	59-114-20	Manija de puertas de granos	1
21	59-111-072	Pivote de manija de puerta de granos	1
22	59-111-21	Puerta de granos	1

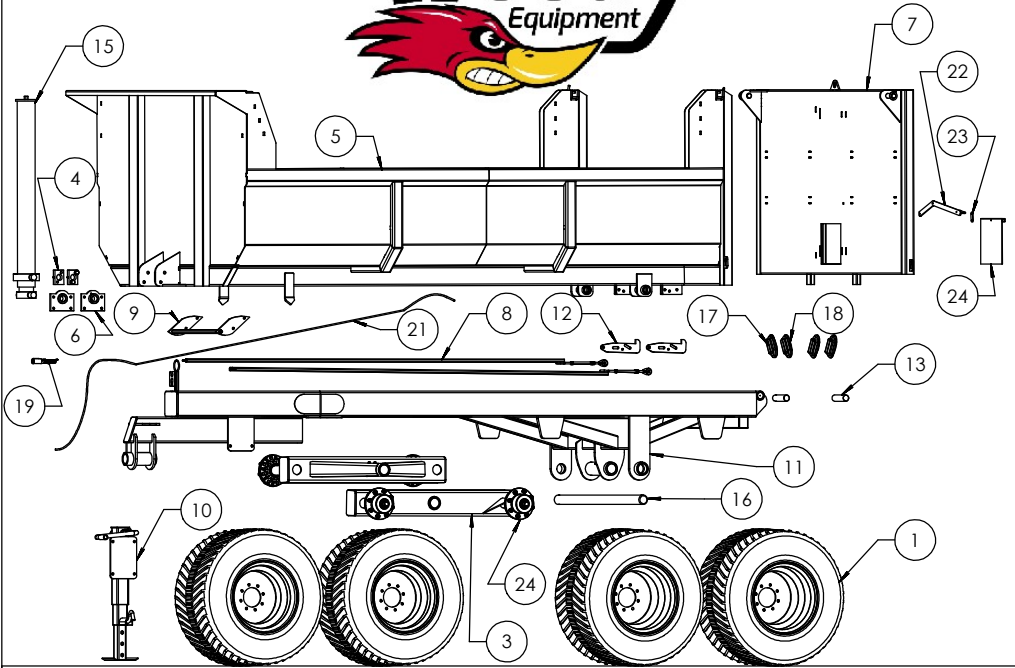
Les équipements
Woody
Equipment



Remolque basculante V712

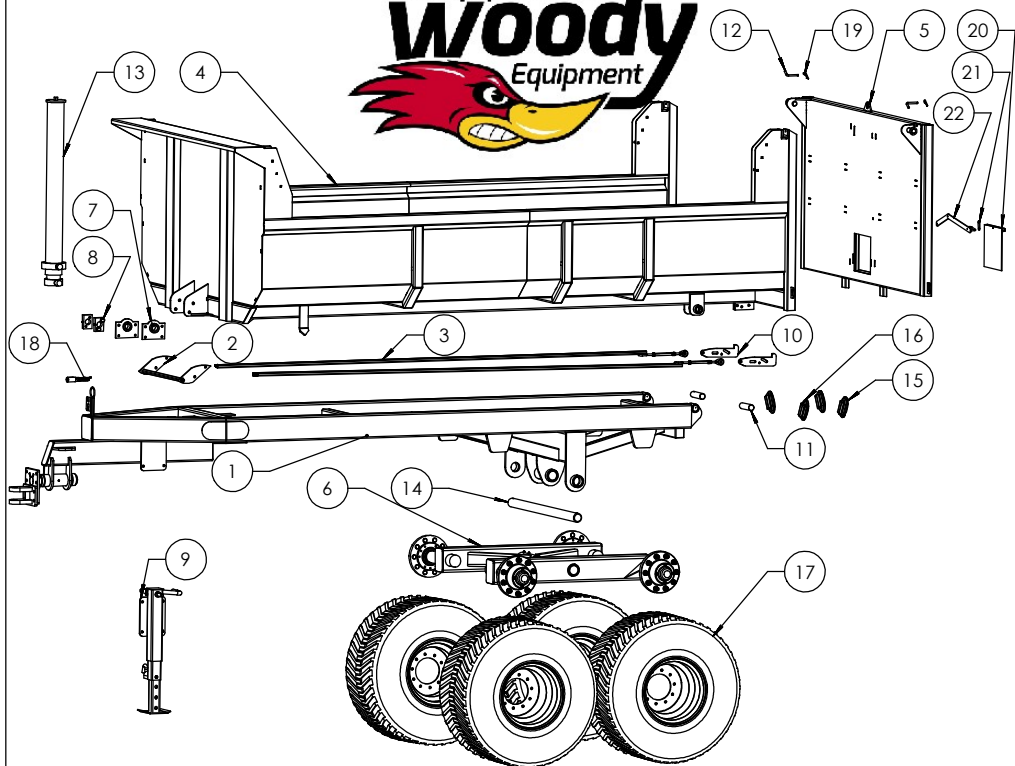
No.	# de pieza	Nombre	Cantidad
1	59-109-15	Barra de tiro de remolque agrícola	1
2	59-114-01	Chasis V712	1
3	59-114-03	Contenedor V712 panel fijo	1
4	59-114-04	Tandem 4" x 8"	2
5	59-114-07	Placa móvil fijación de cilindro 12 Ton	1
6	59-114-09	Placa de bascula V712	1
7	59-114-10	Brazo de gatillo de remolque volcador de 12'	2
8	59-114-14	Panel posterior basculante	1
9	59-114-20	Conjunto de brazo pivotante de puerta de granos	1
10	86-39-357-J16-00	Arandela 2 7/16" O.D.	2
11	59-003-017	Bloqueo posterior	2
12	86-24-114-E08-00	Arandela 1 1/2" O.D.	2
13	121130	Cilindro telescópico 12 Ton 108" de carrera	1
14	59-114-062	Bloqueo de panel posterior	2
15	-----	Neumático 8 tuercas 550-45-22.2 / 400-55-22.5 / 425-65-22.5 / 16.5L16.1	4
16	310020	Engrasador derecho 1/4"-28	1
17	310510	Luces 6.5 oval, KT3260R (Roja)	2
18	310500	Luces 6.5 oval, KT3260A (Amarilla)	2
19	140040-102-101700-101700	Manguera 1/2"	1
20	310832	Pasador 3"	2
21	310820	Conector 7 contacto lateral de remolque	1
22	310800	Cables eléctricos	1
23	59-112-19	Gato 12000 Lb	1

Les équipements
Woody
Equipment



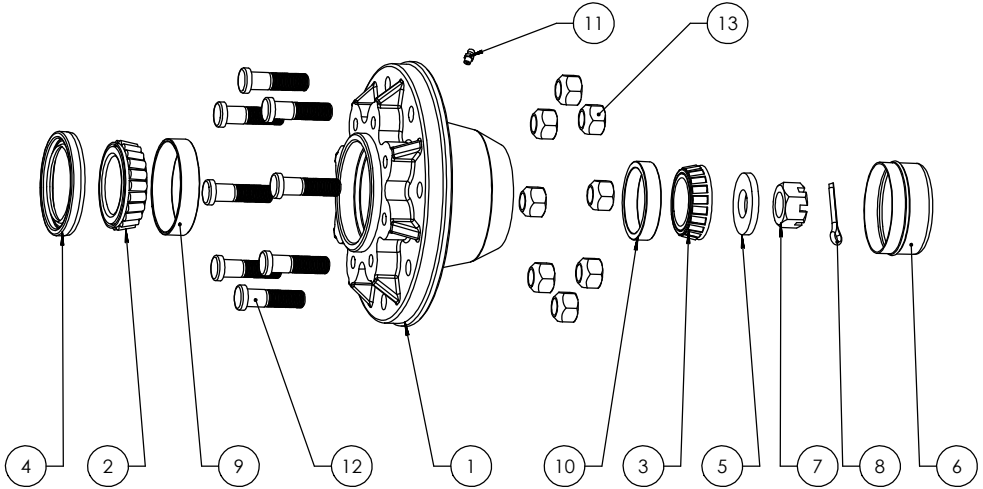
Remorque basculante V814

No.	# de pieza	Nombre	Cantidad
1	302100 ou 302120	Neumático 550-45-22.2 o Neumático 600-55-22.5	4
2	306501 ou 306801	Buje 12000 Lb o Buje 16000 Lb	2
3	59-120-06 ou 59-172-05	Tandem 59-120-06	2
4	121170	Placa PB3005002	2
5	59-120-03	Contenedor 8 x 14 panel fijo	1
6	59-120-05	Bloques de cilindro	2
7	59-120-14	Panel posterior basculante	1
8	59-120-10	Brazo de gatillo de remorque volcador de 12'	2
9	59-120-09	Placa de báscula 8 x 14	1
10	59-112-19	Gato 12000 Lb	1
11	59-120-01	Chasis 8 x 14 HD	1
12	59-003-017	Bloqueo posterior	2
13	86-31-124-F12-00	Eje 1 15/16" O.D.	2
14	59-114-062	Bloqueo de panel lateral	2
15	121150	Cilindro 20 Ton	1
16	59-120-073	Pivote de eje tandem	1
17	310500	Luces 6.5 oval, KT3260A (Amarilla)	2
18	310510	Luces 6.5 oval, KT3260R (Roja)	2
19	310820	Conector 7 contacto lateral de remorque	1
20	310832	Pasador 3"	2
21	310800	Cables eléctricos	1
22	59-114-20	Manija de puerta de granos	1
23	59-111-072	Pivote de puerta de granos	1
24	59-111-21	Puerta de granos	1



Remolque basculante V816

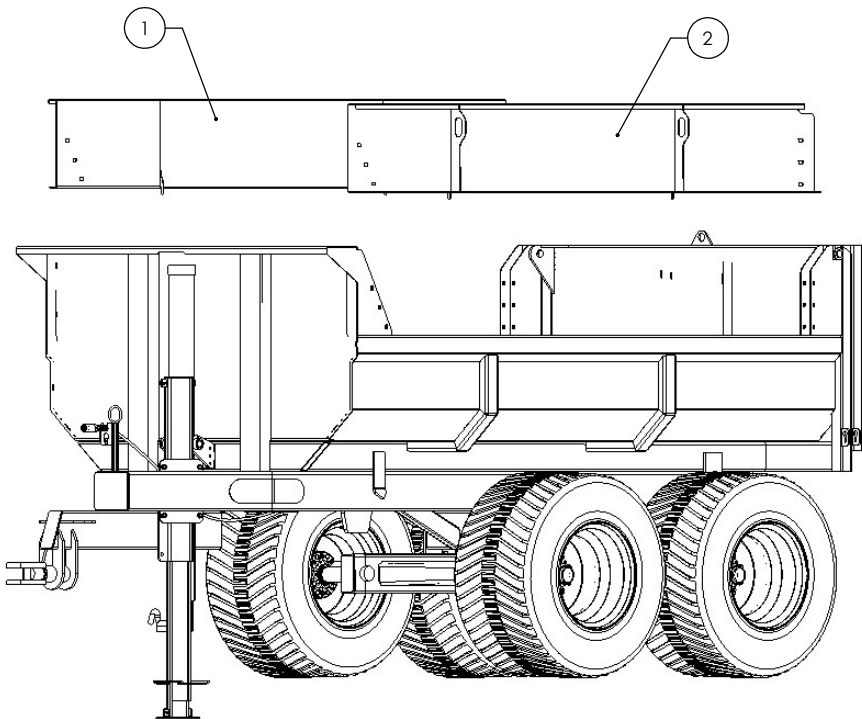
No.	# de pieza	Nombre	Cantidad
1	59-124-01	Chasis 8 x 16 HD	1
2	59-124-09	Placa de báscula 7 x 12	1
3	59-124-10	Brazo de gatillo de remolque volcador de 12'	2
4	59-124-03	Contenedor 8 x 16 paneles laterales fijos	1
5	59-120-14	Panel lateral basculante	1
6	59-124-11	Ejes tandem lateral izquierdo y derecho	2
7	59-120-05	Bloqueos de cilindro	2
8	121170	Placa PB3005002	2
9	59-112-19	Gato 12000 Lb	1
10	59-003-017	Bloqueo posterior	2
11	86-31-124-F12-00	Ejes 1 15/16" O.D.	1
12	59-114-062	Bloqueo de panel posterior	2
13	121160	Cilindro 20 Ton	1
14	59-124-033	Pivote de ejes tandem	1
15	310500	Luces 6.5 oval, KT3260A (Amarilla)	2
16	310510	Luces 6.5 oval, KT3260R (Roja)	2
17	302120	Neumático 600-55-22.5, 10 tuercas	4
18	310820	Conector 7 contacto lateral de remolque	1
19	310832	RK Pasador 3"	2
20	59-111-21	Puerta de granos	1
21	59-111-072	Pivote de puerta de granos	1
22	59-114-20	Palanca de puerta de granos	1



Item	1250 Lb	3500 Lb	5000 Lb	8000 Lb	10000 Lb	12000 Lb	16000 Lb
1	306001	306100	306201	306300	306401	306501	306801
2	306003	306103	306203	306304	306403	306503	306803
3	306003	306104	306204	306303	306404	306504	306804
4	306005	306107	306207	306340	307407	306507	306807
5	n/a	306113	306113	306313	n/a	n/a	n/a
6	306006	306108	306208	306308	306308	306508	306808
7	306007	306109	306309	306309	306409	306509	306809
8	306008	306110	306210	306310	306310	306510	306810
9	306004	306105	306205	306305	306405	306505	306805
10	306004	306180	306206	306306	306406	306506	306806
11	n/a	n/a	310020	310020	n/a	n/a	n/a
12	n/a	306111	n/a	306310	306311	306511	306811
13	306010	306010	n/a	306312	306312	306512	306812



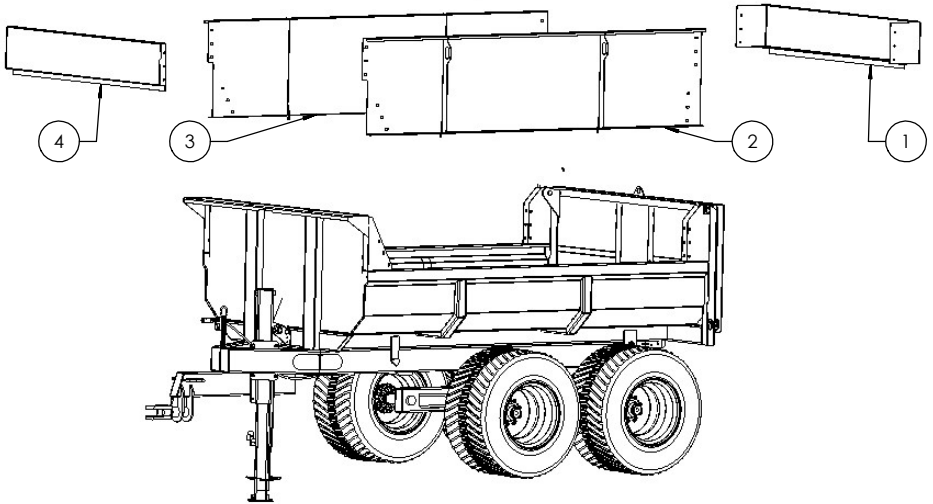
Paneles laterales pequeños de remolque volcador



No.	# de pieza	# remolque	Nombre	Altura	Cant.
1	59-114-16	V 612	Panel derecho	18.25"	1
2	59-114-15	V 612	Panel izquierdo	18.25"	1
1	59-114-16	V 712	Panel derecho	18.25"	1
2	59-114-15	V 712	Panel izquierdo	18.25"	1
1	59-112-11	V 814	Panel derecho	24"	1
2	59-112-11	V 814	Panel izquierdo	24"	1
1	59-129-16	V 816	Panel derecho	24"	1
2	59-129-15	V 816	Panel izquierdo	24"	1



Paneles laterales grandes de remolque volcador



No.	# de pieza	# remolque	Nombre	Altura	Cant.
1	59-122-026	V 612	Panel trasero	14"	1
2	59-114-17	V 612	Panel izquierdo	32.25"	1
3	59-114-18	V 612	Panel derecho	32.25"	1
4	59-122-025	V 612	Panel delantero	14"	1
1	59-114-093	V 712	Panel posterior	14"	1
2	59-114-17	V 712	Panel izquierdo	32.25"	1
3	59-114-18	V 712	Panel derecho	32.25"	1
4	59-114-092	V 712	Panel delantero	14"	1
1	-----	V 814	Panel posterior	Según sea necesario	1
2	-----	V 814	Panel izquierdo	Según sea necesario	1
3	-----	V 814	Panel derecho	Según sea necesario	1
4	-----	V 814	Panel delantero	Según sea necesario	1
1	-----	V 816	Panel posterior	Según sea necesario	1
2	-----	V 816	Panel izquierdo	Según sea necesario	1
3	-----	V 816	Panel derecho	Según sea necesario	1
4	-----	V 816	Panel delantero	Según sea necesario	1



Funcionamiento

Reglas generales de seguridad:

Lea este manual de instrucciones antes de poner en marcha el remolque. Los datos técnicos de este manual también contienen información importante. El uso incorrecto puede provocar lesiones y daños en la máquina.

Los remolques volcadores Woody están destinados a un uso normal en los sectores de la agricultura y la explotación forestal. Solo deben ser empleadas por personas formadas en el manejo de maquinaria agrícola.

- Antes de conectar el remolque al sistema hidráulico del tractor, debe leer el manual de instrucciones del tractor para tener un control completo sobre la conexión.
- Ser extremadamente cuidadoso al conectar el remolque al tractor o al remolque al tractor, así como su desconexión.
- Cuando esté en funcionamiento, asegúrese de que no haya nadie dentro del área de riesgo del remolque. El usuario debe tener una visibilidad completa del área de trabajo.
- Durante el funcionamiento, no inserte la mano ni ninguna otra parte del cuerpo en la máquina o bajo carga. No corra el riesgo de quedar atrapado entre las diferentes partes de la grúa o entre el tractor y el remolque.
- No olvide levantar los estabilizadores antes de mover el equipo.
- Al cargar, utilice siempre el freno de mano del tractor.
- Nunca utilice el remolque para tirar, empujar o golpear.
- Tenga especial cuidado al cargar y descargar materiales pesados.
- No utilice nunca el dispositivo de descarga durante el transporte.
- Para detener la máquina, apague el motor, coloque el freno de mano, retire la llave del contacto para evitar un uso no autorizado.
- El remolque no está diseñado para levantar personas.
- Tenga mucho cuidado al cargar o descargar cerca de líneas de alta tensión. Mantenga una distancia de seguridad con respecto a los cables baja tensión.



Instrucciones para un uso seguro

Si la protección contra sobrecargas del sistema hidráulico está desajustada o algunas funciones del sistema están alteradas, no se puede garantizar la seguridad en ningún caso.

- Compruebe siempre que no haya personas no autorizadas en la zona de riesgo.
- Asegúrese de que el tractor y el remolque siempre estén en suelo firme, para evitar cualquier riesgo de vuelco.
- Asegúrese de tener siempre un control visual del área de trabajo.
- No trabaje en condiciones que puedan causar que se atasquen los dedos o que se lastimen.

Cuando exista riesgo de vuelco, baje inmediatamente la pluma de elevación con la palanca de control.

- Mantenga la palanca en esta posición hasta que la carga esté en el suelo. No interrumpa el movimiento de bajada, ya que el riesgo de vuelco aumenta si la carga se detiene abruptamente.
- En caso de vuelco del tractor, siga las instrucciones que se encuentran en la cabina. no salte fuera de la cabina. Puede encontrarse bajo la carga en caída o debajo del tractor.

Grietas en tuberías hidráulicas.

- En el caso de una pérdida de presión en el fluido hidráulico o una grieta en las tuberías hidráulicas, debe apagar inmediatamente el motor del tractor y bajar la carga al suelo. Interrumpa el flujo hidráulico. Repare la fuga.
- Si la manguera de presión principal entre el tractor y el sistema de control está rota, debe interrumpir el flujo de aceite desconectando el control de palanca asociado con el distribuidor hidráulico del tractor o apagando el motor mediante el botón de parada



Instrucciones para un uso seguro

Conducción en carretera

Siga las instrucciones que se indican a continuación para evitar accidentes.

Posición de transporte.

- Asegúrese de que el remolque volcador esté firmemente sujeto al remolque de carretera, para evitar cualquier riesgo de vuelco del remolque durante el transporte.
- Asegúrese de que ninguno de los equipos adicionales conectados al remolque pueda causar un accidente durante el transporte.

El control es importante

- Deberá controlar la máquina en todo momento en todas las situaciones.
- Compruebe que la placa <<vehículo lento>> y las señales reflectantes estén correctamente colocadas. Compruebe la iluminación del remolque y la presión de los neumáticos.
- No se sobrepasarán nunca los pesos totales permitidos (incluido el peso del eje) ni las dimensiones de transporte.
- Es imprescindible adaptar la velocidad a la situación de conducción. Conduzca con cuidado cuando uno de los lados esté inclinado, así como en terrenos inclinados. Existe el riesgo de volcar.
- Respete las normas y reglamentos de tráfico aplicables.
- La distancia de frenado de un tractor con remolque es mayor que la de otros vehículos, tenga cuidado con el riesgo de derrape y compruebe si hay irregularidades en la carretera.
- Sujete firmemente la carga y las demás piezas no fijadas.

Manipulación de aceite y grasa

- Evite el contacto de aceite o grasa con la piel durante el mantenimiento. Use ropa protectora adecuada.
- Nunca se lave las manos con aceite lubricante o grasa, ya que puede dañar la piel. Si su piel está irritada después de un contacto con aceite o grasa, consulte a un médico inmediatamente.
- Durante el mantenimiento, el aceite usado debe desecharse de acuerdo con las regulaciones locales.



Instrucciones para un uso seguro

Soldadura de reparación

- Si una reparación o modificación requiere la soldadura de algunas piezas, primero debe ponerse en contacto con su distribuidor para obtener las instrucciones necesarias. Una soldadura incorrecta o un descuido durante la soldadura pueden provocar fallos repentinos de la máquina.

Trabajo en condiciones extremas

- La temperatura ambiente recomendada para el funcionamiento de esta máquina es entre -20° C y + 30°C. Una temperatura baja o alta provoca un aumento del desgaste y de las tensiones en las juntas y tuberías hidráulicas. Además, el acero se desgasta más rápido, pueden producirse grietas y las tuberías hidráulicas pueden agrietarse.
- Cuando trabaje en condiciones extremas, reduzca las cargas para evitar daños. En caso de baja temperatura deje el aceite hidráulico fluir libremente durante varios minutos. Luego, active cada función varias veces para aflojar las juntas y las mangueras antes de aplicar la presión completa. Cuando hace mucho calor, tenga cuidado con la temperatura del aceite. Una temperatura superior a 80°C altera las propiedades del aceite y daña las juntas y los tubos.

Mantenimiento/Limpieza

- El mantenimiento y la reparación regulares garantizan un funcionamiento óptimo y económico.

Nota: el incumplimiento de las instrucciones del manual invalida todas las garantías relacionadas con la máquina. El mantenimiento periódico y adecuado es un requisito previo para la aplicación de la garantía.

Instrucciones de seguridad para el mantenimiento y la conservación

- Lea las instrucciones antes de realizar el mantenimiento de la máquina. Cada tarea de mantenimiento requiere la lectura y el cumplimiento de las instrucciones. El mantenimiento y la lubricación deben realizarse a los intervalos recomendados.
- Utilice siempre herramientas adecuadas para las tareas de mantenimiento/limpieza en cuestión. Use ropa y gafas protectoras.
- Apague el motor del tractor y retire la llave de contacto. Si el motor debe funcionar durante algunas tareas de mantenimiento, mantenga la distancia con las partes móviles de la máquina.
- Sea extremadamente cuidadoso con el aceite a presión. El aceite a alta presión penetra fácilmente en la piel. En caso de accidente, consulte a un médico inmediatamente



Instrucciones para un uso seguro

Instrucciones de seguridad para el mantenimiento y la conservación

(continuación de la página 3)

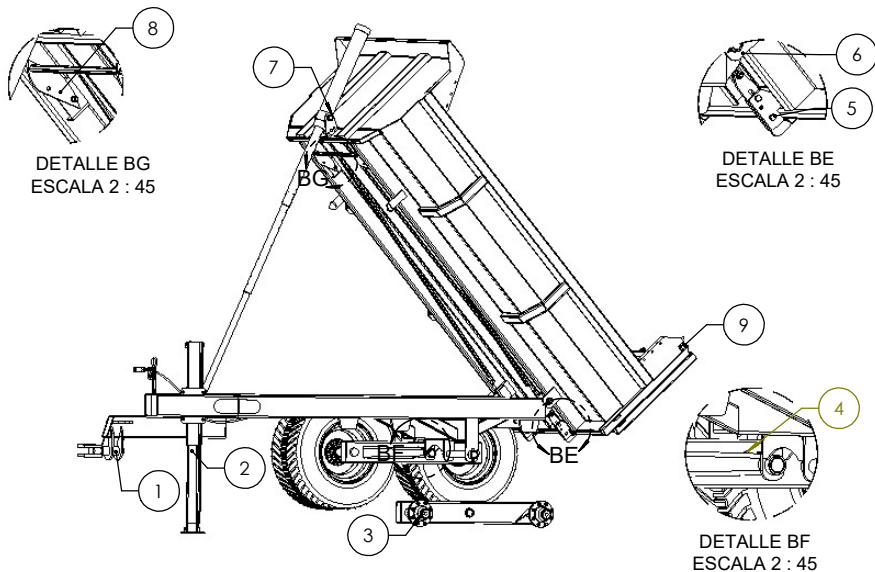
- El aceite caliente puede causar quemaduras. La inhalación de vapor de aceite caliente puede provocar dificultades respiratorias.
- Si una manguera se rompe y usted recibe aceite en la piel, no es peligroso. Sin embargo, evite el contacto de aceite con los ojos y la nariz. Si tiene aceite en los ojos o en las vías respiratorias, consulte a un médico inmediatamente.
- Mantenga los líquidos explosivos e inflamables lejos de chispas y llamas abiertas.

Inspecciones diarias

- Es importante inspeccionar el equipo diariamente. Si detecta un defecto, debe reparar inmediatamente.
- Cuando están bajo carga, los pernos desgastados pueden causar roturas. Si se detectan grietas en el remolque, toda operación en curso debe detenerse inmediatamente.
- Las tuberías dañadas deben ser reemplazadas inmediatamente. Compruebe si hay fugas. Las fugas de aceite pueden provocar accidentes y dañar el medio ambiente.
- Compruebe los pernos y apriételos si es necesario.
- Realice el esquema de movimientos completo del remolque para verificar que todas las funciones estén intactas.

Instrucciones para un uso seguro

Plano de sistema de lubricación



# Artículo	Punto de engrase	Aceite de engrase	Intervalos en horas de trabajo/año
1	Acople de remolque giratorio	Grasa para bujes	Cada 5 horas
2	Gato	Grasa para bujes	Una vez al año cubrir bien
3	Buje	Grasa para bujes	Cada 10 horas
4	Pivote de tandem	Grasa para bujes	Cada 5 horas
5	Cremallera del gatillo	Grasa para bujes	Una vez al año cubrir bien
6	Pivote del contenedor	Grasa para bujes	Cada 5 horas
7	Pivote del cilindro	Grasa para bujes	Cada 5 horas
8	Pivote del gatillo	Grasa para bujes	Una vez al año cubrir bien
9	Pivote de paneles	Grasa para bujes	Cada 5 horas



Instrucciones para un uso seguro

Reposición

Si no va a utilizar el remolque durante un largo periodo de tiempo, debe limpiarlo con cuidado. Tenga en cuenta que la limpieza de alta presión no es recomendable! Después de la limpieza, inspeccione visualmente para detectar posibles grietas (si encuentra alguna, debe repararla antes del próximo uso del remolque) todos los lubricadores deben estar lubricados. La grasa elimina el agua y neutraliza la corrosión y el desgaste.

- Almacene el remolque bajo un techo. Si no es posible, cúbralo con una lona.

Nota: Un remolque basculante almacenado no es una zona de juego para niños



Garantía limitada de (1) año

Garantía general

Les Équipements Woody inc. (en adelante denominado, <Woody>) garantiza que sus productos están libres de defectos, sujetos a las condiciones que se indican a continuación.

Todos los productos fabricados por Woody (excepto para uso comercial o industrial) están cubiertos por una (1) garantía de un año a partir de la fecha de compra, salvo en casos particulares en que la garantía podría ser modificada en función de los ajustes especificados en el contrato de venta.

La garantía se ofrece únicamente al primer comprador del Producto y solo puede transferirse a los compradores subsiguientes y/o minoristas del comprador si Woody da su consentimiento por escrito. Woody garantiza que los componentes mecánicos, hidráulicos y eléctricos estarán exentos de defectos de materiales y de fabricación para el período de garantía. La garantía cubre todas las piezas del producto nuevo, excepto mangueras hidráulicas, adaptadores hidráulicos y cables eléctricos, e incluye la mano de obra realizada por Woody o por un distribuidor autorizado Woody.

Reparación y sustitución

Todas las reparaciones deben ser realizadas por Woody o por un minorista con el consentimiento escrito de Woody, de lo contrario la garantía será anulada. Woody se reserva el derecho a reparar o sustituir sin gastos al comprador todas las piezas consideradas defectuosas debido a un defecto de materiales o fabricación. También se reserva el derecho a determinar si la causa fue un mal uso, ya sea por falta de mantenimiento o por mal uso por parte del comprador.

En caso de fallo causado por una pieza cubierta por esta garantía o por el montaje de la El comprador debe: (1) informar inmediatamente a Woody de la naturaleza del defecto; detener inmediatamente el uso la edad o el funcionamiento del producto, excepto con el acuerdo escrito de Woody.

El servicio de garantía debe ser realizado en el punto de compra del producto, ya sea por Woody o un distribuidor que utilice piezas proporcionadas por Woody.

Si el producto ha sido comprado directamente a Woody, el comprador debe devolver el producto o las piezas defectuosas a su cargo y sin demora. Si Woody considera que las piezas están defectuosas, reparará o reemplazará las piezas y si el producto ha sido devuelto a Woody, los instalará sin costo para el comprador.

Si el producto se compró a través de un minorista, Woody enviará las piezas de reventa al comprador a través del minorista. El distribuidor instalará las piezas de recambio y devolverá las piezas renovadas a Woody, a cargo del comprador, dentro de los treinta (30) días de las reparaciones. Las piezas y la mano que se han perdido no serán cobradas al comprador siempre que se demuestre a satisfacción de Woody que las piezas sustituidas eran defectuosas.

En todos los casos, los gastos relacionados con el transporte de las piezas o del producto, el tiempo suplementario realizado a la solicitud del comprador o cualquier servicio y/o mantenimiento son a cargo del comprador.

Todas las piezas reemplazadas bajo esta garantía siguen siendo propiedad de Woody.

Si el comprador no cumple con la descripción anterior o si no se ha demostrado a satisfacción de Woody que las piezas son defectuosas, el comprador no podrá hacer uso de la garantía.



Exclusión de la garantía

El Distribuidor no está autorizado a hacer ninguna representación o promesa en nombre de Woody, ni a modificar los términos y límites de esta garantía de ninguna manera.

Exclusiones de la garantía

Esta garantía no cubre los siguientes artículos:

Este producto requiere mantenimiento y repuestos periódicos para funcionar correctamente. Esta garantía no cubre reparaciones cuando el desgaste normal ha agotado la vida útil o del equipo completo, o por necesidad en el mantenimiento del producto, por negligencia en el almacenamiento del producto, por incumplimiento de las normas de uso prescritas por Woody.

Esta garantía no cubre los daños al producto o maquinaria durante la instalación del producto causados por el comprador o el minorista durante la instalación del producto o debido a una instalación incorrecta del producto.

Esta garantía no cubre las piezas ni la mano de obra, si el producto se considera que ha sido mal utilizado, descuidado, implicado en un accidente, abusado, modificado o cualquier defecto que pueda surgir como resultado de la modificación del producto nombre aprobado por escrito de Woody.

Esta garantía no cubre los tiempos de viaje ni cubre ningún otro gasto relacionado con el transporte para las reparaciones de la garantía o para cualquier peritaje.

Otras exclusiones

Esta garantía excluye:

- Defectos aparentes, como pintura y calcomanías, etc.,
- Roturas sufridas como consecuencia de un vuelco de la máquina o de algún accidente.
- Defectos debidos a desastres naturales y otros eventos importantes fuera del control de Woody.
- Problemas causados por otras piezas que no sean las de Woody.
- Algunos artículos están garantizados por sus respectivos fabricantes.

Limitación de la garantía implícita y de los daños indirectos.

Woody no es responsable de ningún daño(s) y daños corporales, incluyendo la pérdida de productos, alquiler de equipos de reemplazo, el transporte o cualquier otra reclamación secundaria o indirecta derivada del uso de este producto por parte de cualquier persona que pueda subsistir debido a un mal funcionamiento de este producto.