

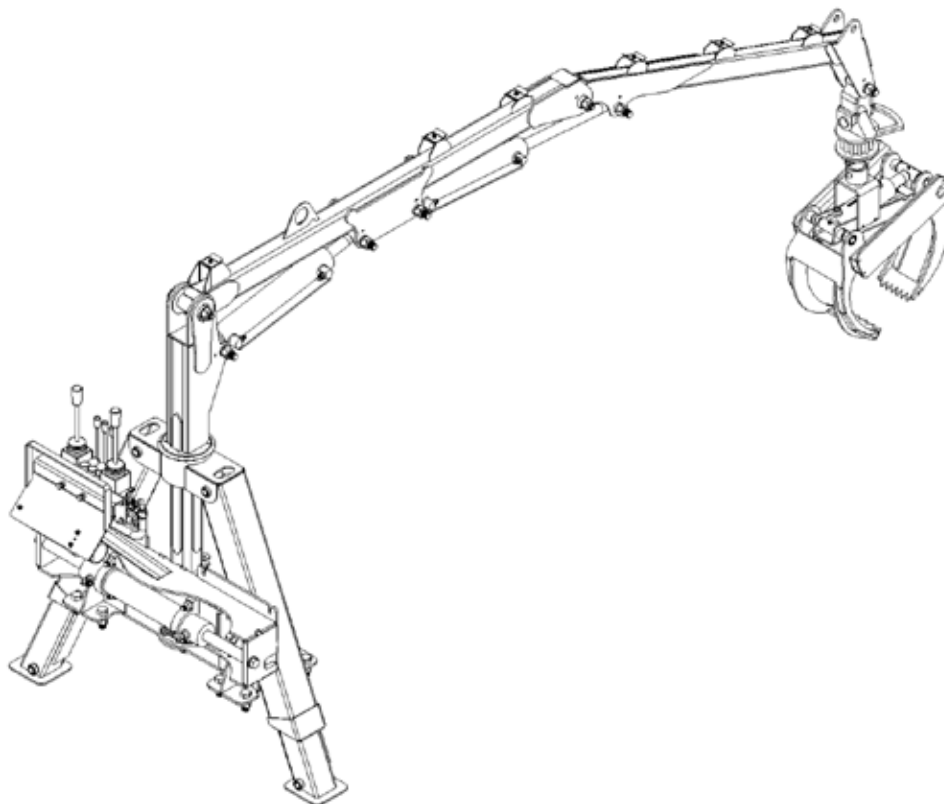


Cargadores de troncos Woody, modelos

130 HD | 150 HD | 170 HD
130 HDT | 150 HDT | 170 HDT

MANUAL DE USUARIO Y DE MANTENIMIENTO

FABRICADO EN CANADA



Tenga a mano este manual para pedir piezas de repuesto y realizar el mantenimiento.

Cuando solicite piezas, indique el nombre y el número de pieza.

Especifique siempre su número de modelo y número de serie para asegurar la entrega de las piezas correctas.

Tabla de contenido

Introducción	4
Información de contacto	4
Etiquetas de seguridad	5
Despiece del Cargador 130 HD	6
Despiece del Cargador 130 HDT	8
Despiece del Cargador 150 HD	11
Despiece del Cargador 150 HDT.....	13
Despiece del Cargador 170 HD.....	16
Despiece del Cargador 170 HDT.....	18
Garra 36"	21
Garra 42"	23
Garra 52"	25
Conjunto Cabrestante Hidráulico de 6000 Lb	27
Cuchara tipo almeja de 24" para Garra 36"	29
Cuchara tipo almeja de 24" para Garra 42"	30
Cuchara tipo almeja de 24" para Garra 52"	31
Conjunto de la unidad de potencia hidráulica 9 HP	32
Conjunto de la unidad de potencia hidráulica 13 HP	34
Mangueras hidráulicas.....	36
Conjunto de remolque forestal	37
Conjunto de remolque forestal	39
Remolque forestal (Modelos anteriores)	41
Conjunto de remolque de carretera.....	42
Conjunto de contenedor de grava	44
Conjunto de cubo de rueda y husillo.....	46

Conjunto de barra de tiro sencilla	48
Conjunto de barra de tiro sencilla	49
Conjunto de barra de tiro direccional para cilindro sencillo	50
Conjunto de barra de tiro direccional para cilindro doble	52
Directrices de seguridad	54
Fisuras en las mangueras hidráulicas	55
Conducción en la carretera.....	56
Posición durante el transporte	56
El control es importante	56
Precaución con el aceite y la grasa.....	56
Reparación por soldadura.....	57
Trabajar en condiciones extremas	57
Mantenimiento / Servicio	57
Instrucciones de seguridad para el mantenimiento y servicio	57
Instrucciones de seguridad para el mantenimiento y servicio	58
Inspecciones diarias.....	58
Instrucciones de mantenimiento del cargador	59
Mantenimiento del remolque forestal	60
Instrucciones de seguridad y mantenimiento del cabrestante	61
Instrucciones de seguridad y mantenimiento para la barra de tiro doble	62
Almacenaje	63
GARANTÍA LIMITADA DE UN AÑO	64

Introducción

Enhorabuena por la compra de su cargadora de madera Woody. Equipos Woody diseña y fabrica máquinas que cumplen con estrictos criterios, adaptadas para un uso profesional en los sectores agrícola y forestal. Independientemente de su experiencia previa con equipos similares, le invitamos a leer atentamente las instrucciones adjuntas. Proporcionan detalles cruciales sobre la seguridad y la eficiencia operativa, que son esenciales para mantener la validez de la garantía de fábrica. Tenga en cuenta que Equipos Woody se reserva el derecho de actualizar y mejorar tanto nuestro equipo como nuestras directrices de mantenimiento, así como modificar las especificaciones sin previo aviso. Para su comodidad, anote el número de serie, el número de modelo, la fecha de compra, el nombre del concesionario y el nombre de su representante de ventas en el espacio que se muestra a continuación. Tener esta información a mano es esencial cuando se solicitan piezas de repuesto, se busca soporte técnico o se tratan cuestiones de garantía.

Número de serie	
Número de modelo	
Fecha de compra	
Concesionario	
Representante comercial	

Información de contacto

Cuando solicite piezas de repuesto, póngase en contacto con Woody Equipment o con su distribuidor autorizado más cercano.

LES ÉQUIPEMENTS WOODY INC.
205 rue Commerciale
Saint-Odilon (QC)
Canada G0S 3A0

Tel. 418 464-2748
Fax. 418 464-2746
info@equipementswoody.com
www.equipementswoody.com

© Todos los derechos reservados. Les Equipements Woody de Saint-Odilon-de-Cranbourne.

Ninguna parte de este manual puede ser reproducida en cualquier forma sin el permiso escrito de Les Equipment Woody Inc.

Etiquetas de seguridad

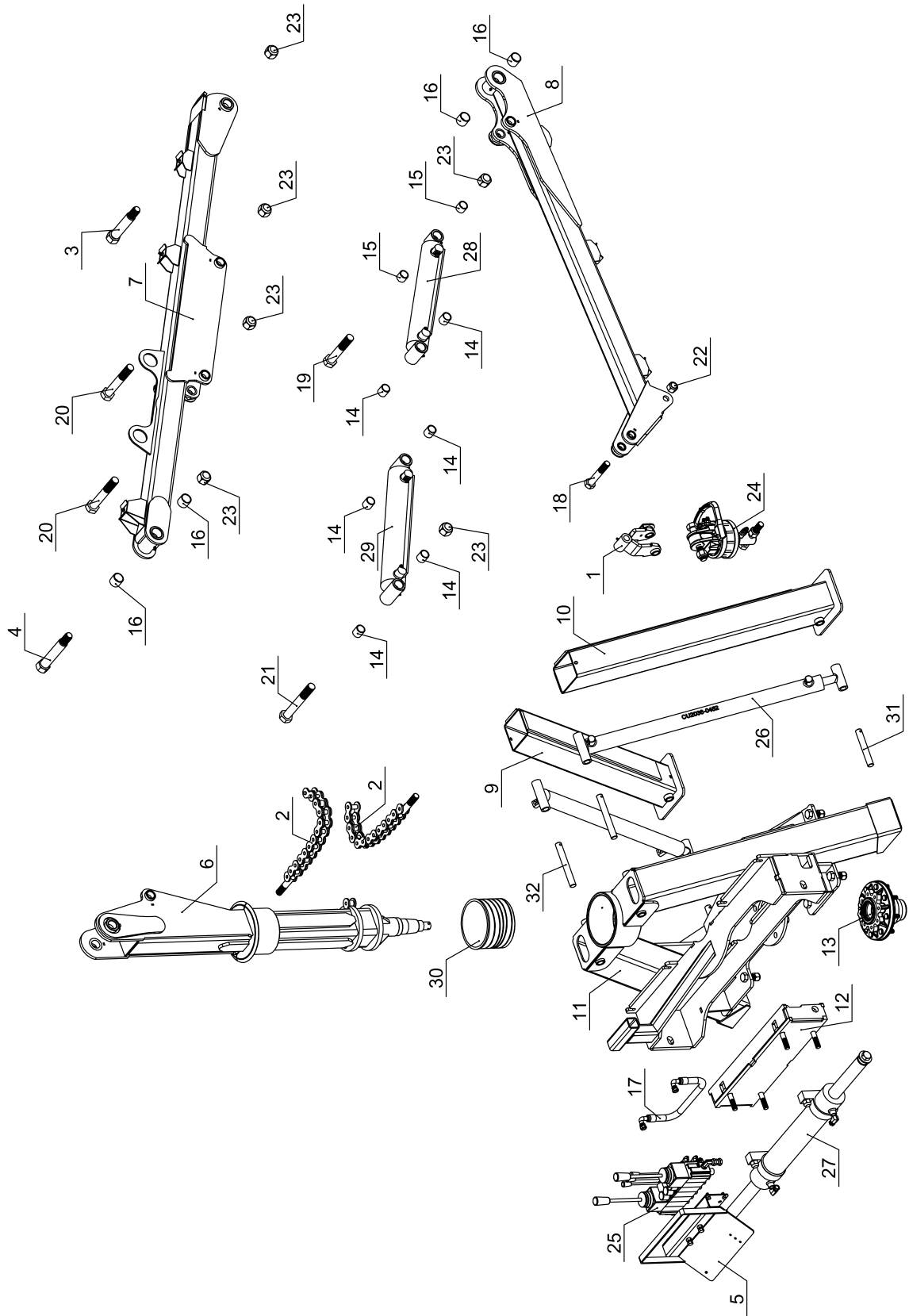
Las etiquetas de seguridad instaladas en su equipo y que se muestran a continuación están diseñadas para alertar al operador sobre los peligros potenciales asociados con el uso de este equipo.

El cumplimiento de estas instrucciones de seguridad es imprescindible para evitar el riesgo de lesiones graves o muerte.



Despiece del Cargador 130 HD

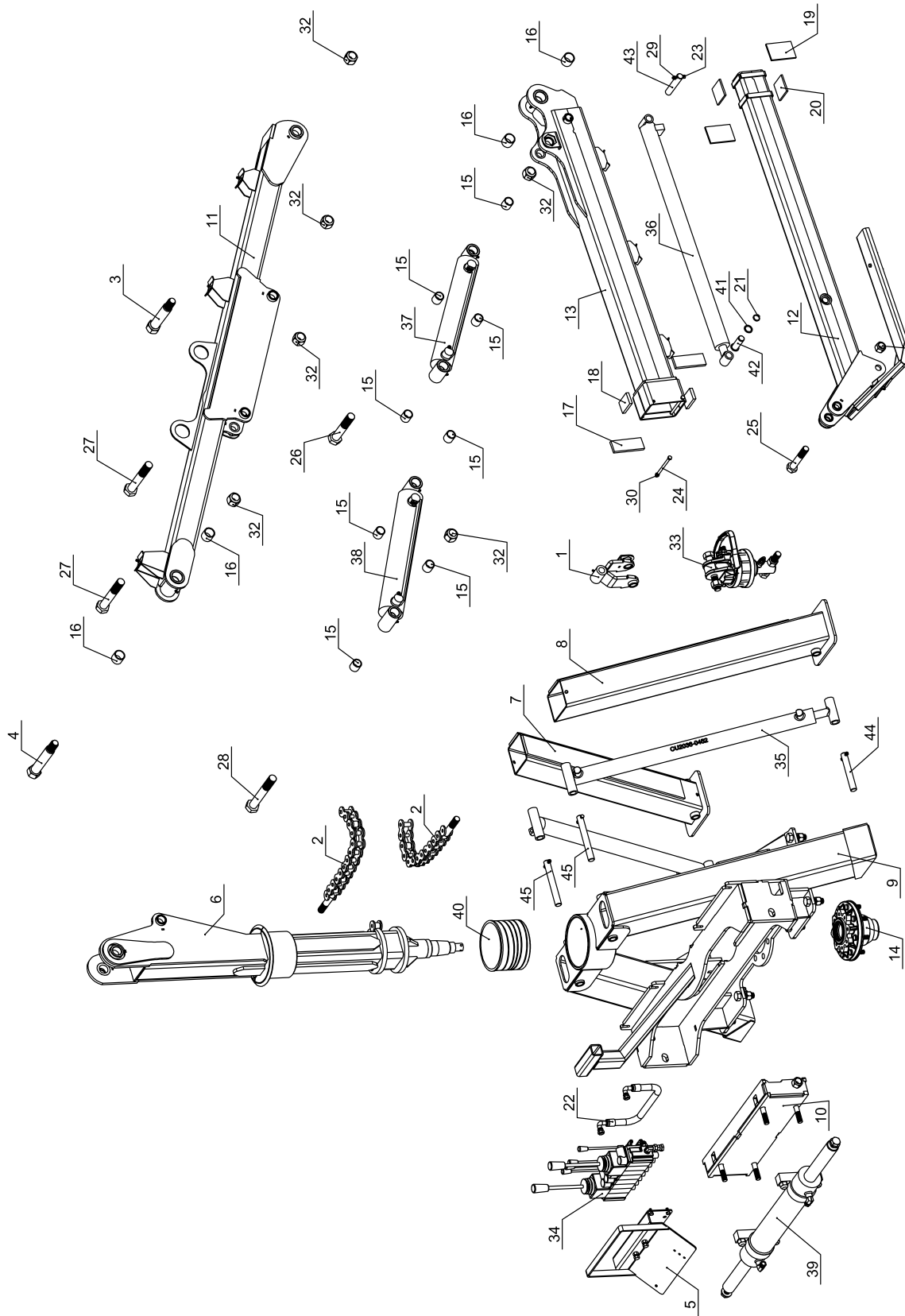
No. de pieza 60-018



LISTA DE PIEZAS - CARGADOR 130 HD, No DE PIEZA 60-018			
ITEM	NO. DE PIEZA	DESCRIPCION	CANT.
1	57-000-04	Abrazadera de garra	1
2	60-004-08	Cadena de rotación	2
3	60-006-08	Pasador de la pluma	1
4	60-006-09	Pasador de pluma principal	1
5	60-010-04	Soporte de válvula de control	1
6	60-018-02	Poste principal del cargador	1
7	60-018-03	Pluma principal	1
8	60-018-04	Pluma pequeña	1
9	60-018-05	Pata estabilizadora telescópica	1
10	60-018-06	Pata estabilizadora telescópica	1
11	60-018-14	Chasis del cargador	1
12	60-020-30	Rotación del cargador	1
13	306401	Conjunto buje de rueda 10000 Lb 8 tuercas	1
14	111012	Cojinete 1.25 x 1.5 x 1.5	6
15	111012	Cojinete 1.25 x 1.5 x 1.5	2
16	111020	Cojinete 1.5 x 1.75 x 1.5	4
17	140040-020-100600-100600	Conjunto de manguera 1/2" - 20" largo	1
18	300320	Perno 1"- 8 x 6" Largo	1
19	300280	Perno 1 1/4"- 12 x 7" largo	1
20	300281	Perno 1 1/4"- 12 x 8" largo	2
21	300290	Perno 1 1/4"- 12 x 9" largo	1
22	301500	Tuerca de seguridad 1"-8	3
23	301530	Tuerca de seguridad 1 1/4" - 12	6
24	199309	Conjunto de rotor CR30	1
25	130240	Válvula de control Q30/7 con amortiguador	1
26	120232	Cilindro hidráulico 2" x 36" carrera	2
27	121080	Cilindro hidráulico doble 3 1/2" x 19 1/2"	1
28	120482	Cilindro hidráulico 3" x 16" carrera	1
29	120652	Cilindro hidráulico 3 1/2" x 18" carrera	1
30	60-003-055	Buje de rotación	1

Despiece del Cargador 130 HDT

No. de pieza 60-098

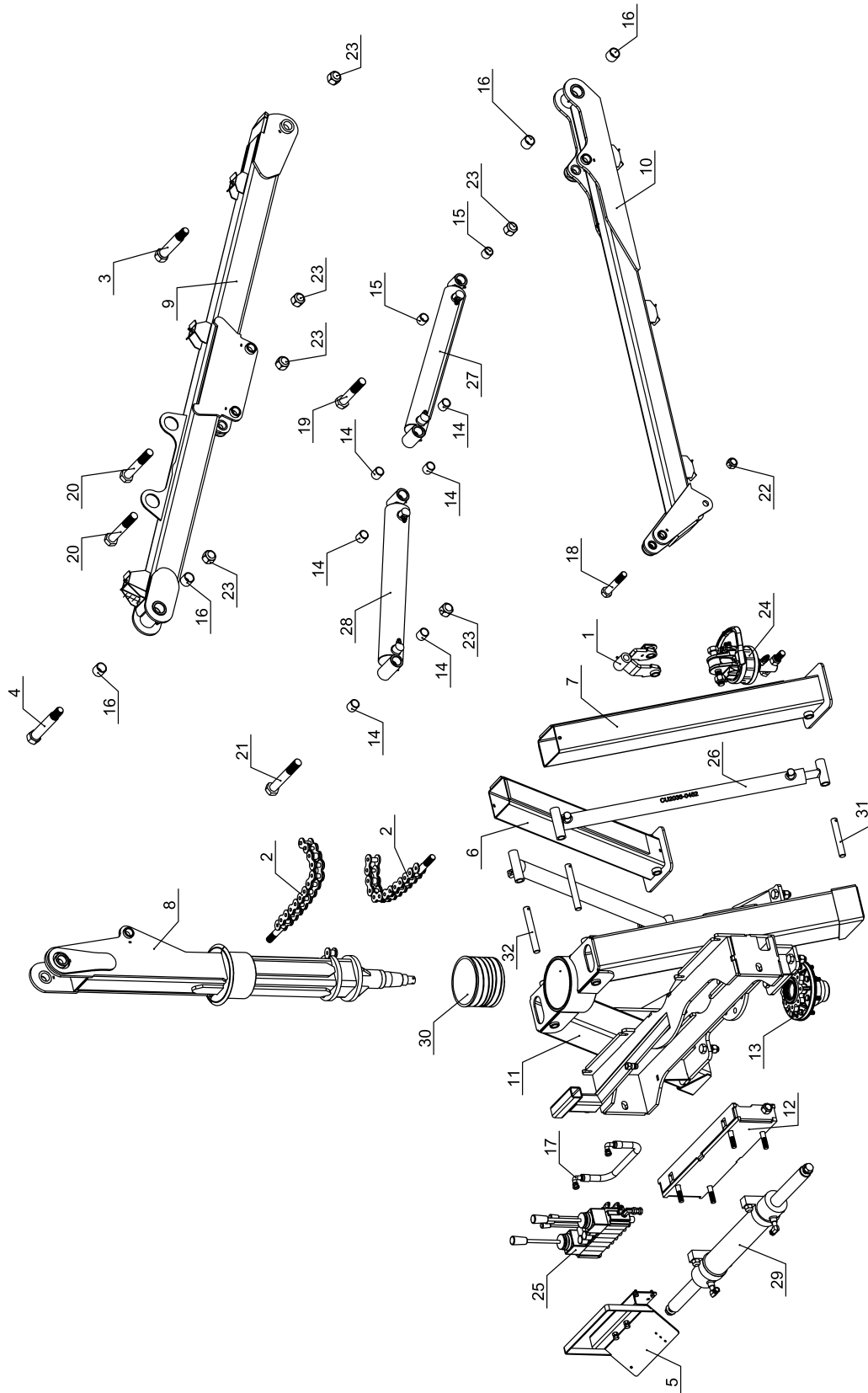


LISTA DE PIEZAS - CARGADOR 130 HDT, No DE PIEZA 60-098			
ITEM	NO. DE PIEZA	DESCRIPCIÓN	CANT.
1	57-000-04	Abrazadera de garra	1
2	60-004-08	Cadena de rotación	2
3	60-006-08	Pasador de la pluma	1
4	60-006-09	Pasador de la pluma principal	1
5	60-010-04	Soporte de la válvula de control	1
6	60-018-02	Poste principal del cargador	1
7	60-018-05	Para estabilizadora telescópica	1
8	60-018-06	Para estabilizadora telescópica	1
9	60-018-14	Chasis del cargador	1
10	60-020-30	Rotación del cargador	1
11	60-030-02	Pluma principal	1
12	60-096-11	Pluma telescópica	1
13	60-096-12	Pluma pequeña	1
14	306401	Conjunto buje de rueda 10000 Lb 8 tuercas	1
15	111012	Cojinete 1.25 x 1.5 x 1.5	8
16	111020	Cojinete 1.5 x 1.75 x 1.5	4
17	60-096-002	Guía telescópica	2
18	60-096-003	Guía telescópica	2
19	60-096-007	Guía telescópica	2
20	60-076-006	Guía telescópica	2
21	307060	Anillo de retención 1" grosor	2
22	140040-020-100600-100600	Conjunto de manguera 1/2" - 20" largo	1
23	300730	Perno 5/16" - 18 x 2" largo	5
24	300597	Perno 3/8" - 16 x 6" largo	2
25	300320	Perno 1" - 8 x 6" largo	1
26	300280	Perno 1 1/4" - 12 x 7" largo	1
27	300281	Perno 1 1/4" - 12 x 8" largo	2
28	300290	Perno 1 1/4" - 12 x 9" largo	1
29	301560	Tuerca de seguridad 5/16" - 18	13
30	301550	Tuerca de seguridad 3/8" - 16	2
31	301500	Tuerca de seguridad 1" - 8	3
32	301530	Tuerca de seguridad 1 1/4" - 12	6
33	199309	Conjunto de rotor CR30	1
34	130250	Válvula de control Q30/8 con amortiguador	1
35	120232	Cilindro hidráulico 2" x 36" carrera	2

LISTA DE PIEZAS - CARGADOR 130 HDT, No DE PIEZA 60-098			
ITEM	NO. DE PIEZA	DESCRIPCIÓN	CANT.
36	120233	Cilindro hidráulico 2" x 36" carrera	1
37	120482	Cilindro hidráulico 3" x 36" carrera	1
38	120652	Cilindro hidráulico 3 1/2" x 18" carrera	1
39	121080	Cilindro hidráulico doble 3 1/2" x 19 1/2" carrera	1
40	60-003-055	Buje de rotación	1
41	60-000-150	Buje	2
42	60-030-049	Pasador	1
43	60-098-010	Pasador 1" O.D.	1
44	86-16-108-E08-00	Pasador 1" O.D.	2
45	86-16-130-E08-00	Pasador 1" O.D.	2

Despiece del Cargador 150 HD

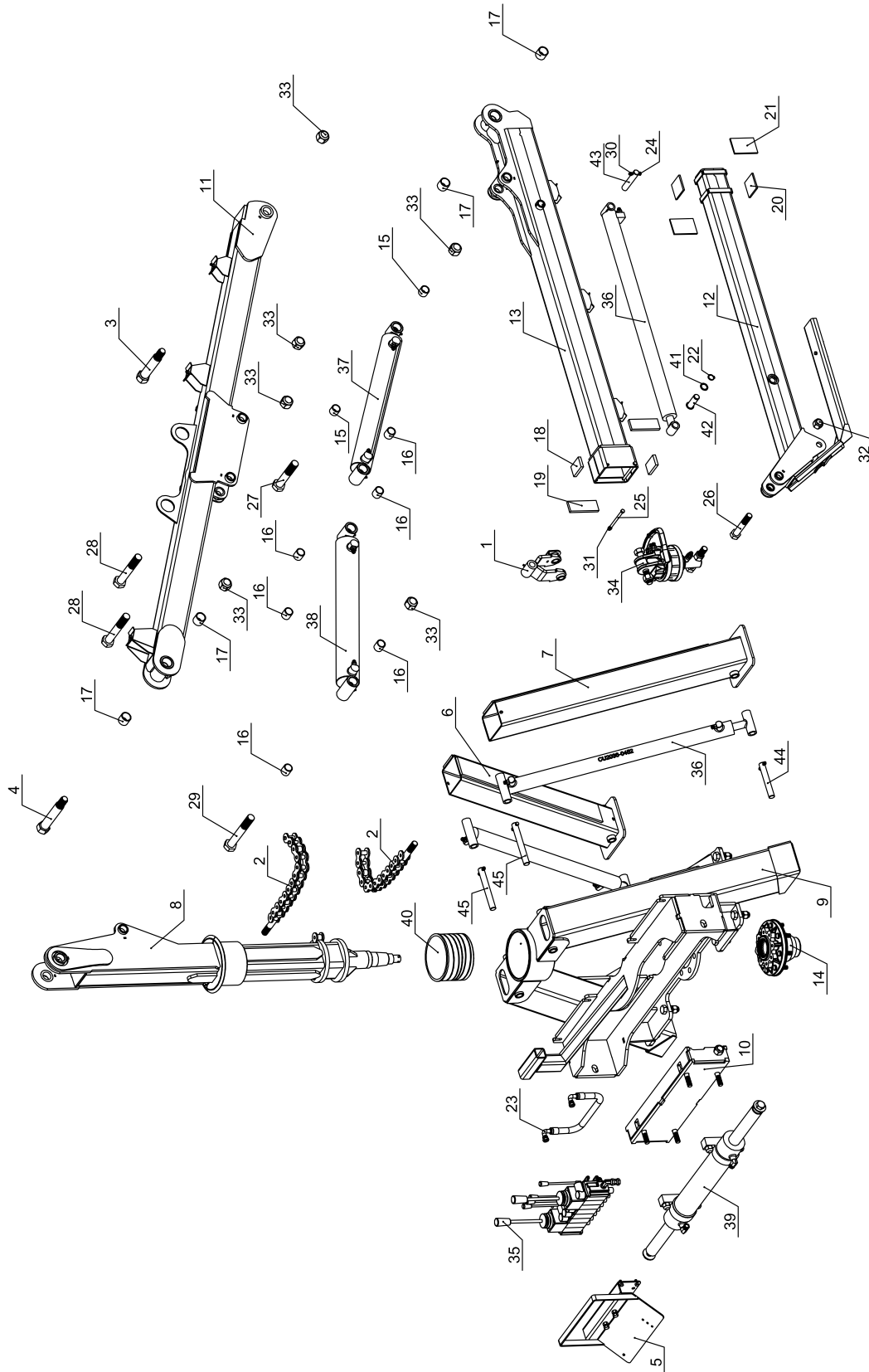
No. de pieza 60-019



LISTA DE PIEZAS - CARGADOR 150 HD, No DE PIEZA 60-019			
ITEM	NO. DE PIEZA	DESCRIPCIÓN	CANT.
1	57-000-04	Abrazadera de garra	1
2	60-004-08	Cadena de rotación	2
3	60-006-08	Pasador de la pluma	1
4	60-006-09	Pasador de la pluma principal	1
5	60-010-04	Soporte de la válvula de control	1
6	60-018-05	Pata estabilizadora telescópica	1
7	60-018-06	Pata estabilizadora telescópica	1
8	60-019-02	Poste principal del cargador	1
9	60-019-03	Pluma principal	1
10	60-019-04	Pluma pequeña	1
11	60-019-11	Chasis del cargador	1
12	60-020-30	Rotación del cargador	1
13	306401	Conjunto buje de rueda 10000 Lb 8 tuercas	1
14	111012	Cojinete 1.25 x 1.5 x 1.5	6
15	111012	Cojinete 1.25 x 1.5 x 1.5 (1 1/4 largo)	2
16	111020	Cojinete 1.5 x 1.75 x 1.5	4
17	140040-020-100600-100600	Conjunto de manguera 1/2" - 20" largo	1
18	300320	Perno 1"-8 x 6" largo	1
19	300280	Perno 1 1/4"-12 x 7" largo	1
20	300281	Perno 1 1/4"-12 x 8" largo	2
21	300290	Perno 1 1/4"-12 x 9" largo	1
22	301500	Tuerca de seguridad 1"-8	3
23	301530	Tuerca de seguridad 1 1/4"-12	6
24	199309	Conjunto de rotor CR30	1
25	130240	Válvula de control Q30/7 con amortiguador	1
26	120232	Cilindro hidráulico 2" x 36" carrera	2
27	120512	Cilindro hidráulico 3" x 24" carrera	1
28	120672	Cilindro hidráulico 3 1/2" x 24" carrera	1
29	121080	Cilindro hidráulico doble 3 1/2" x 19 1/2" carrera	1
30	60-003-055	Buje de rotación	1
31	86-16-108-E08-00	Pasador 1" O.D.	2
32	86-16-130-E08-00	Pasador 1" O.D.	2

Despiece del Cargador 150 HDT

No. de pieza 60-096

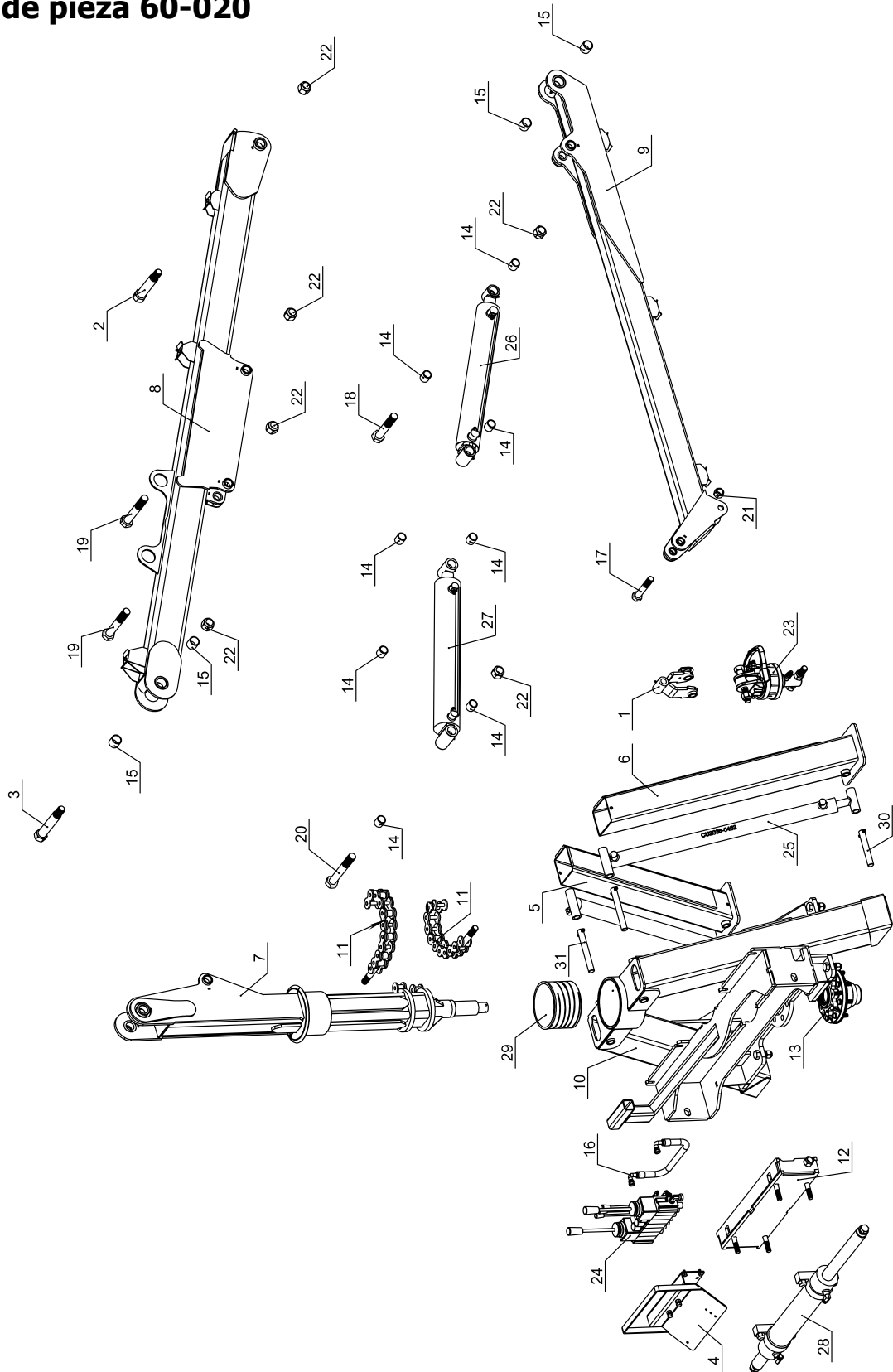


LISTA DE PIEZAS - CARGADOR 150 HDT, No DE PIEZA 60-096			
ITEM	NO. DE PIEZA	DESCRIPCIÓN	CANT.
1	57-000-04	Abrazadera de garra	1
2	60-004-08	Cadena de rotación	2
3	60-006-08	Pasador de la pluma	1
4	60-006-09	Pasador de la pluma principal	1
5	60-010-04	Soporte de la válvula de control	1
6	60-018-05	Pata estabilizadora telescópica	1
7	60-018-06	Pata estabilizadora telescópica	1
8	60-019-02	Poste principal del cargador	1
9	60-019-11	Chasis del cargador	1
10	60-020-30	Rotación del cargador	1
11	60-096-02	Pluma principal	1
12	60-096-11	Pluma telescópica	1
13	60-096-12	Pluma pequeña	1
14	306401	Conjunto buje de rueda 10 000 lb 8 tuercas	1
15	111012	Cojinete 1.25 x 1.5 x 1.5 (1 1/4 largo)	2
16	111012	Cojinete 1.25 x 1.5 x 1.5	6
17	111020	Cojinete 1.5 x 1.75 x 1.5	4
18	60-096-003	Guía telescópica	2
19	60-096-002	Guía telescópica	2
20	60-076-006	Guía telescópica	2
21	60-096-007	Guía telescópica	2
22	307060	Anillo de retención 1" grosor	2
23	140040-020-100600-100600	Conjunto de manguera 1/2" - 20" largo	1
24	300730	Perno 5/16"-18 x 2" largo	5
25	300597	Perno 3/8"-16 x 6" largo	2
26	300320	Perno 1"-8 x 6" largo	1
27	300280	Perno 1 1/4"-12 x 7" largo	1
28	300281	Perno 1 1/4"-12 x 8" largo	2
29	300290	Perno 1 1/4"-12 x 9" largo	1
30	301560	Tuerca de seguridad 5/16"-18	13
31	301550	Tuerca de seguridad 3/8"-16	2
32	301500	Tuerca de seguridad 1"-8	3
33	301530	Tuerca de seguridad 1 1/4"-12	6
34	199309	Conjunto de rotor CR30	1
35	130250	Válvula de control Q30/8 con amortiguador	1

LISTA DE PIEZAS - CARGADOR 150 HDT, No DE PIEZA 60-096			
ITEM	NO. DE PIEZA	DESCRIPCIÓN	CANT.
36	120232	Cilindro hidráulico 2" x 36" carrera	3
37	120512	Cilindro hidráulico 3" x 24" carrera	1
38	120672	Cilindro hidráulico 3 1/2" x 24" carrera	1
39	121080	Cilindro hidráulico doble 3 1/2" x 19 1/2" carrera	1
40	60-003-055	Buje de rotación	1
41	60-000-150	Buje	2
42	60-030-049	Pasador	1
43	86-16-86-E08-00	Pasador 1" O.D.	1
44	86-16-108-E08-00	Pasador 1" O.D.	2
45	86-16-130-E08-00	Pasador 1" O.D.	2

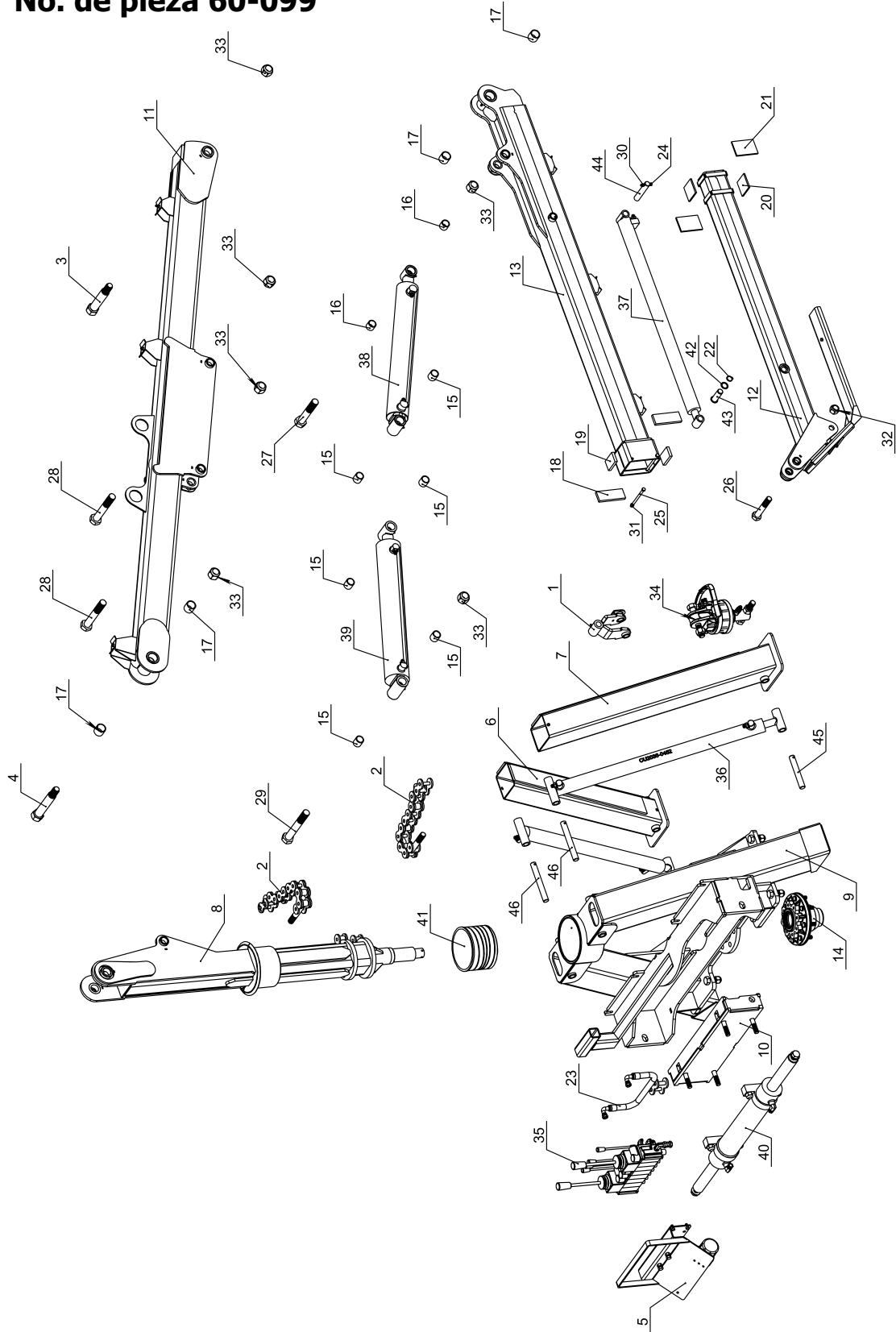
Despiece del Cargador 170 HD

No. de pieza 60-020



LISTA DE PIEZAS - CARGADOR 170 HD, No DE PIEZA 60-020			
ITEM	NO. DE PIEZA	DESCRIPCIÓN	CANT.
1	57-000-04	Abrazadera de garra	1
2	60-006-08	Pasador de la pluma	1
3	60-006-09	Pasador de la pluma principal	1
4	60-010-04	Soporte de la válvula de control	1
5	60-018-05	Pata estabilizadora telescópica	1
6	60-018-06	Pata estabilizadora telescópica	1
7	60-020-02	Poste principal del cargador	1
8	60-020-03	Pluma grande	1
9	60-024-04	Pluma pequeña	1
10	60-020-10	Chasis del cargador	1
11	60-020-22	Cadena de rotación	2
12	60-020-30	Rotación del cargador	1
13	306401	Conjunto buje de rueda 10 000 lb 8 tuercas	1
14	111012	Cojinete 1.25 x 1.5 x 1.5	8
15	111020	Cojinete 1.5 x 1.75 x 1.5	4
16	140040-020-100600-100600	Conjunto de manguera 1/2" - 20" largo	1
17	300320	Perno 1"-8 x 6" largo	1
18	300280	Perno 1 1/4"-12 x 7" largo	1
19	300281	Perno 1 1/4"-12 x 8" largo	2
20	300290	Perno 1 1/4"-12 x 9" largo	1
21	301500	Tuerca de seguridad 1"-8	3
22	301530	Tuerca de seguridad 1 1/4"-12	6
23	199309	Conjunto de rotor CR30	1
24	130240	Válvula de control Q30/7 con amortiguador	1
25	120232	Cilindro hidráulico 2" x 36" carrera	2
26	120675	Cilindro hidráulico 3 1/2" x 24" carrera	1
27	120835	Cilindro hidráulico 4" dia. x 24" carrera	1
28	121080	Cilindro hidráulico doble 3 1/2" x 19 1/2" carrera	1
29	60-003-055	Buje de rotación	1
30	86-16-108-E08-00	Pasador 1" O.D.	2
31	86-16-130-E08-00	Pasador 1" O.D.	2

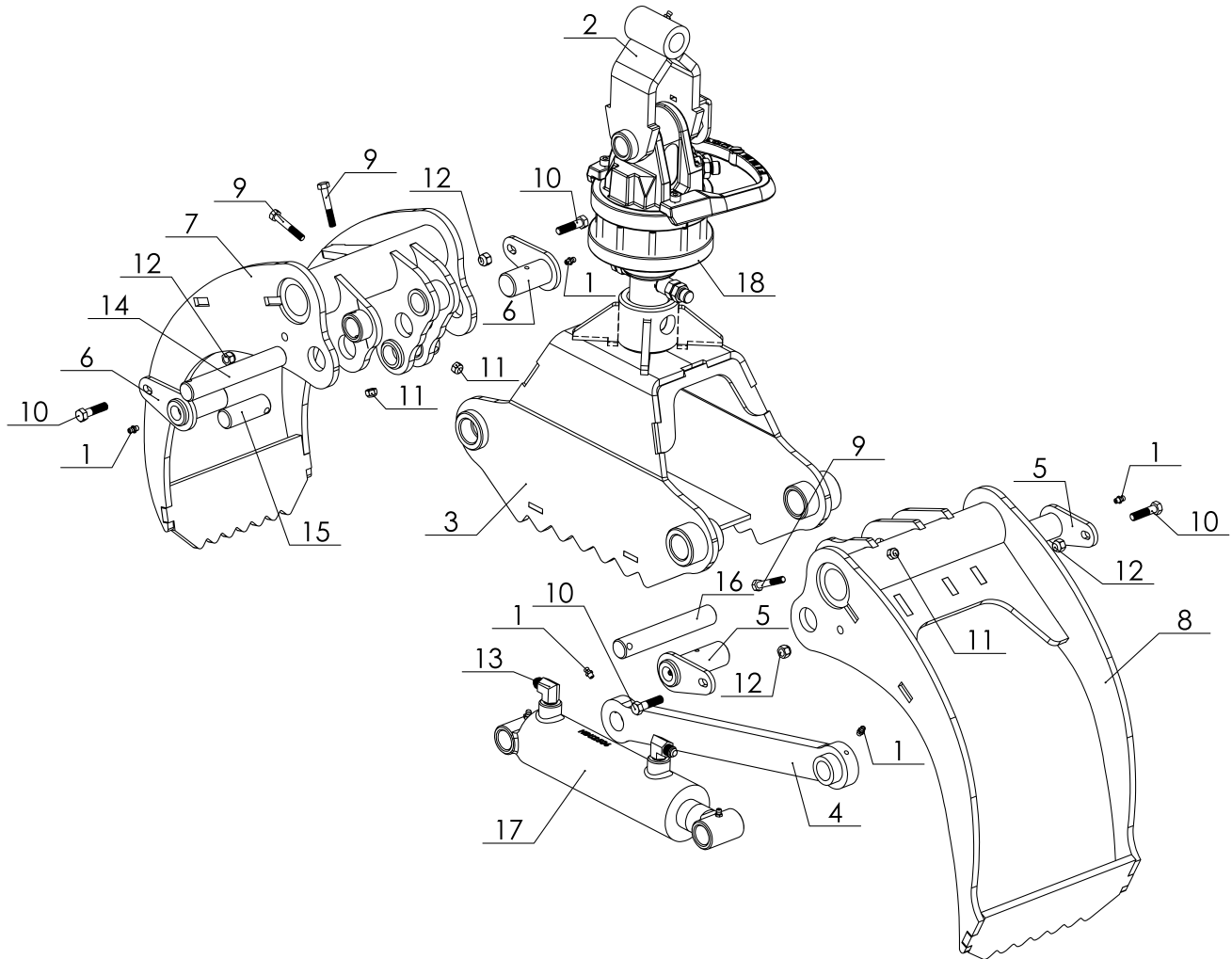
Despiece del Cargador 170 HDT No. de pieza 60-099



LISTA DE PIEZAS- CARGADOR 170 HDT, NO. DE PIEZA 60-099			
ITEM	NO. DE PIEZA	DESCRIPCIÓN	CANT.
1	57-000-04	ABRAZADERA DE GARRA	1
2	60-020-06	CADENA DE ROTACIÓN	2
3	60-006-08	PASADOR DE LA PLUMA	1
4	60-006-09	PASADOR DE LA PLUMA PRINCIPAL	1
5	60-010-04	SOPORTE DE LA VÁLVULA DE CONTROL	1
6	60-018-05	PATA ESTABILIZADORA TELESCÓPICA	1
7	60-018-06	PATA ESTABILIZADORA TELESCÓPICA	1
8	60-020-02	POSTE PRINCIPAL DEL CARGADOR	1
9	60-020-10	CHASIS DEL CARGADOR	1
10	60-020-30	ROTACIÓN DEL CARGADOR	1
11	60-032-02	PLUMA GRANDE	1
12	60-096-11	PLUMA TELESCÓPICA	1
13	60-099-12	PLUMA PEQUEÑA	1
14	306401	CONJUNDO DE MANGUERA 10 000 lbs 8 tuercas	1
15	111012	COJINETE 1.25 x 1.5 x 1.5	6
16	111012	COJINETE 1.25 x 1.5 x 1.5 (1 1/4 largo)	2
17	111020	COJINETE 1.5 x 1.75 x 1.5	4
18	60-096-002	GUÍA TELESCÓPICA	2
19	60-096-003	GUÍA TELESCÓPICA	2
20	60-076-006	GUÍA TELESCÓPICA	2
21	60-096-007	GUÍA TELESCÓPICA	2
22	307060	ANILLO DE RETENCIÓN 1" GROSOR	2
23	140040-020-100600-100600	CONJUNTO DE MANGUERA 1/2" - 20" LARGO	1
24	300730	PERNO 5/16"-18 x 2" LARGO	5
25	300597	PERNO 3/8"-16 x 6" LARGO	2
26	300320	PERNO 1"-8 x 6" LARGO	1
27	300280	PERNO 1 1/4"-12 x 7" LARGO	1
28	300281	PERNO 1 1/4"-12 x 8" LARGO	2
29	300290	PERNO 1 1/4"-12 x 9" LARGO	1
30	301560	TUERCA DE SEGURIDAD 5/16"-18	13
31	301550	TUERCA DE SEGURIDAD 3/8"-16	2
32	301500	TUERCA DE SEGURIDAD 1"-8	3
33	301530	TUERCA DE SEGURIDAD 1 1/4"-12	6
34	199309	CONJUNTO DE ROTOR CR30	1
35	130250	VÁLVULA DE CONTROL Q30/8 CON AMORTIGUADOR	1

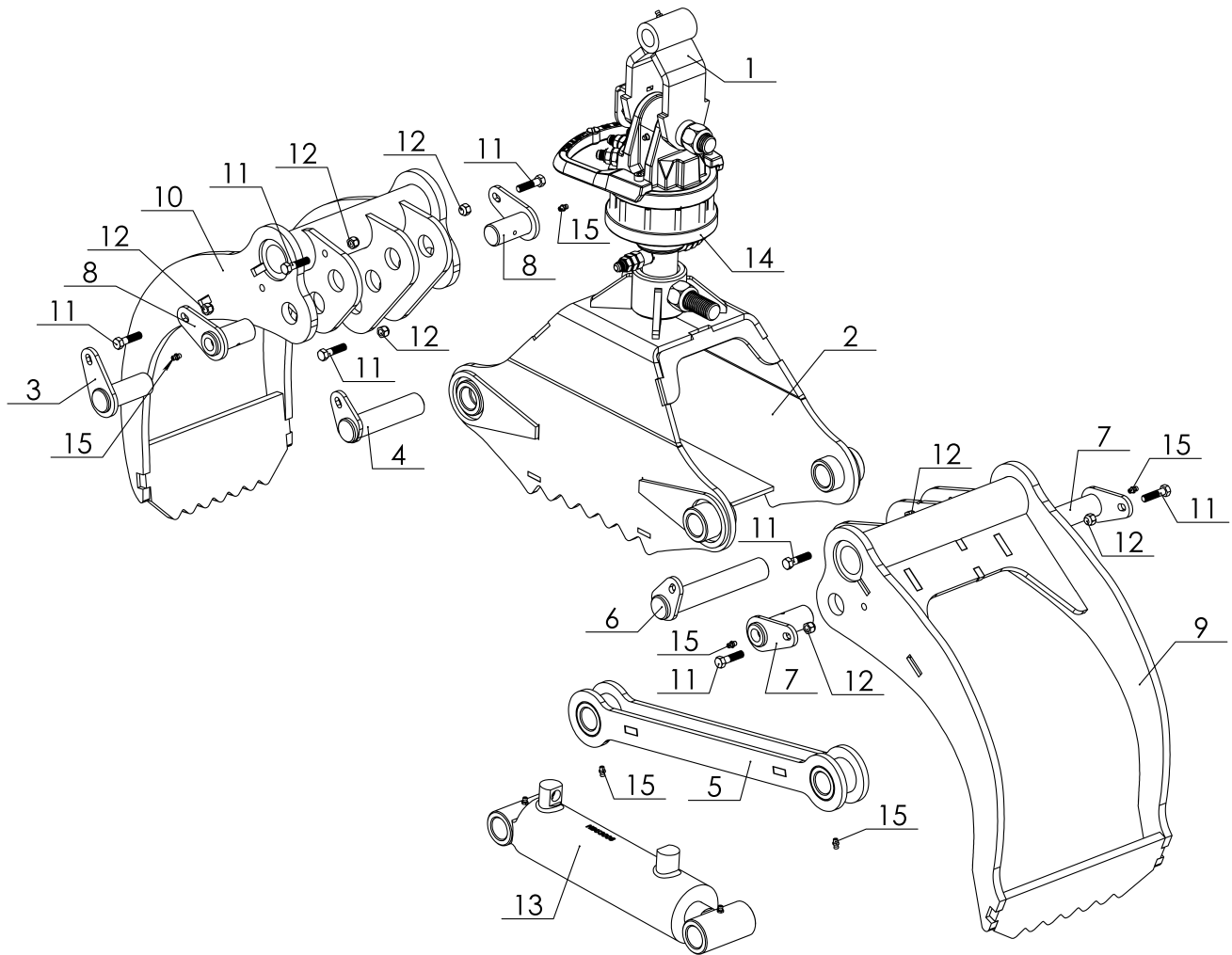
LISTA DE PIEZAS- CARGADOR 170 HDT, NO. DE PIEZA 60-099			
ITEM	NO. DE PIEZA	DESCRIPCIÓN	CANT.
36	120232	CILINDRO HIDRÁULICO 2" x 36" CARRERA	2
37	120233	CILINDRO HIDRÁULICO 2" x 36" CARRERA	1
38	120675	CILINDRO HIDRÁULICO 3 1/2" x 24" CARRERA	1
39	120835	CILINDRO HIDRÁULICO 4" x 24" CARRERA	1
40	121080	CILINDRO HIDRÁULICO DOBLE 3 1/2" x 19 1/2" CARRERA	1
41	60-003-055	BUJE DE ROTACIÓN	1
42	60-000-150	BUJE	2
43	60-030-049	PASADOR	1
44	60-098-010	PASADOR 1" O.D.	1
45	86-16-108-E08-00	PASADOR 1" O.D.	2
46	86-16-130-E08-00	PASADOR 1" O.D.	2

GARRA 36"
No. de pieza 57-020



LISTA DE PIEZAS- CONJUNTO GARRA DE 36", NO. DE PIEZA 57-020			
ITEM	NO. DE PIEZA	DESCRIPCIÓN	CANT.
1	310020	Engrasador 1/4"-28	6
2	57-000-04	Abrazadera de garra	1
3	57-020-01	Centro de garra	1
4	57-020-03	Brazo de cilindro	1
5	57-020-04	Pasador	2
6	57-020-05	Pasador	2
7	57-020-14	Garra pequeña	1
8	57-020-15	Garra grande	1
9	300730	Perno 5/16"-18 x 2" largo	3
10	300520	Perno 3/8"-16 x 1 1/2" largo	4
11	301560	Tuerca de seguridad 5/16"-18	3
12	301550	Tuerca de seguridad 3/8"-16	4
13	100900	Racor hidráulico, Série 5405 - codo 90° - rosca macho JIC 37° - rosca hembra NPT - 9/16" x 3/8"	2
14	57-020-017	Pasador	1
15	57-020-026	Pasador	1
16	57-020-027	Pasador	1
17	120270	Cilindro hidráulico 2 1/2" dia. x 6" carrera	1
18	199309	Conjunto de rotor CR300	1

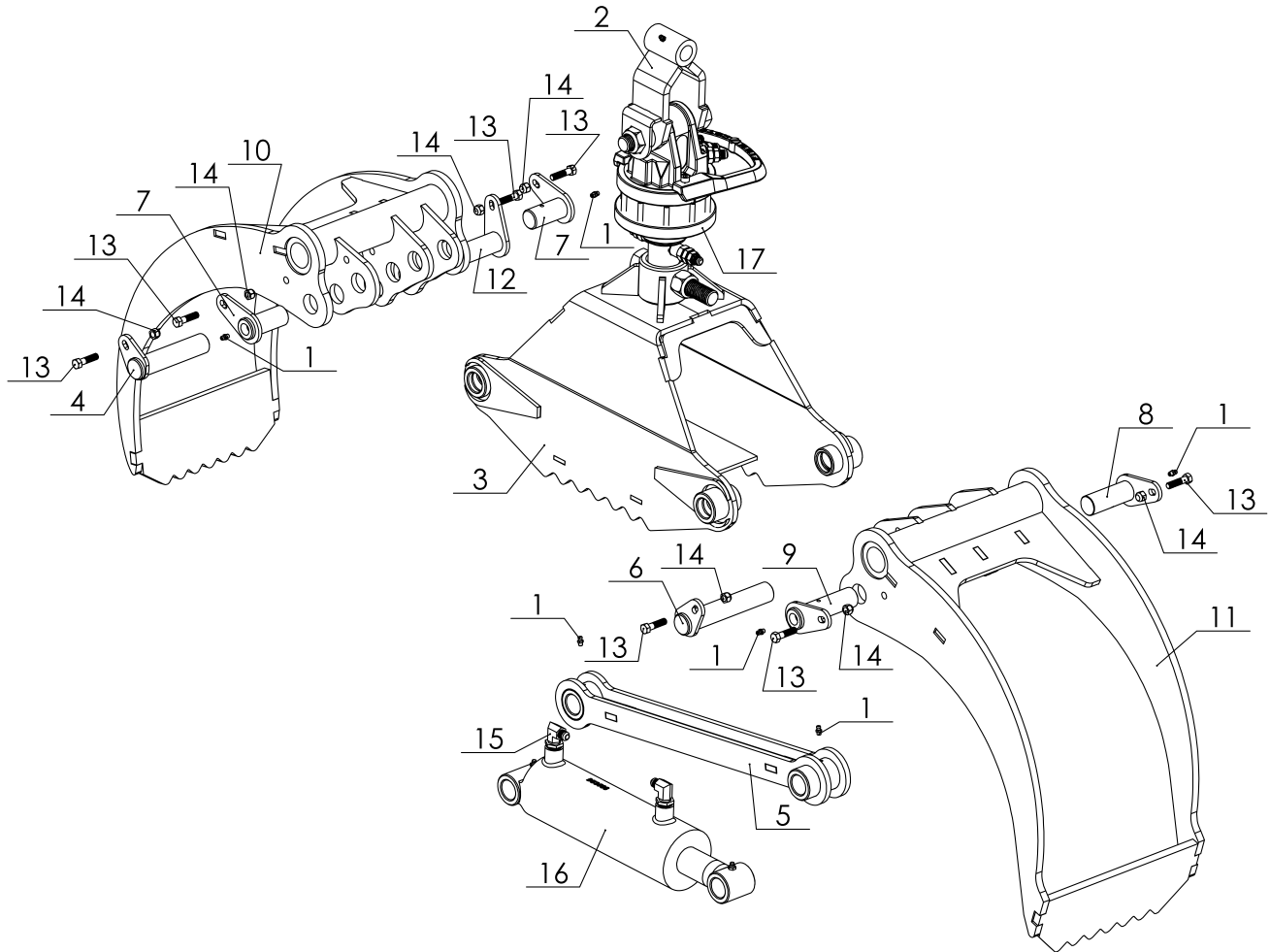
Garra 42"
No. de pieza 57-017



LISTA DE PIEZAS- CONJUNTO DE GARRA DE 42", NO. DE PIEZA57-017			
ITEM	NO. DE PIEZA	DESCRIPCIÓN	CANT.
1	57-000-04	Abrazadera de garra	1
2	57-017-01	Centro de garra	1
3	57-017-03	Pasador	1
4	57-017-04	Pasador	1
5	57-017-05	Brazo de cilindro	1
6	57-017-06	Pasador	1
7	57-017-07	Pasador	2
8	57-017-09	Pasador	2
9	57-017-12	Garra grande	1
10	57-017-13	Garra pequeña	1
11	300520	Perno 3/8"-16 x 1 1/2" largo	7
12	301550	Tuerca de seguridad 3/8"-16	7
13	120443	Cilindro hidráulico 3" dia. x 8" carrera	1
14	199309	Conjunto de rotor CR30	1
15	310020	Engrasador derecho 1/4"-28	6

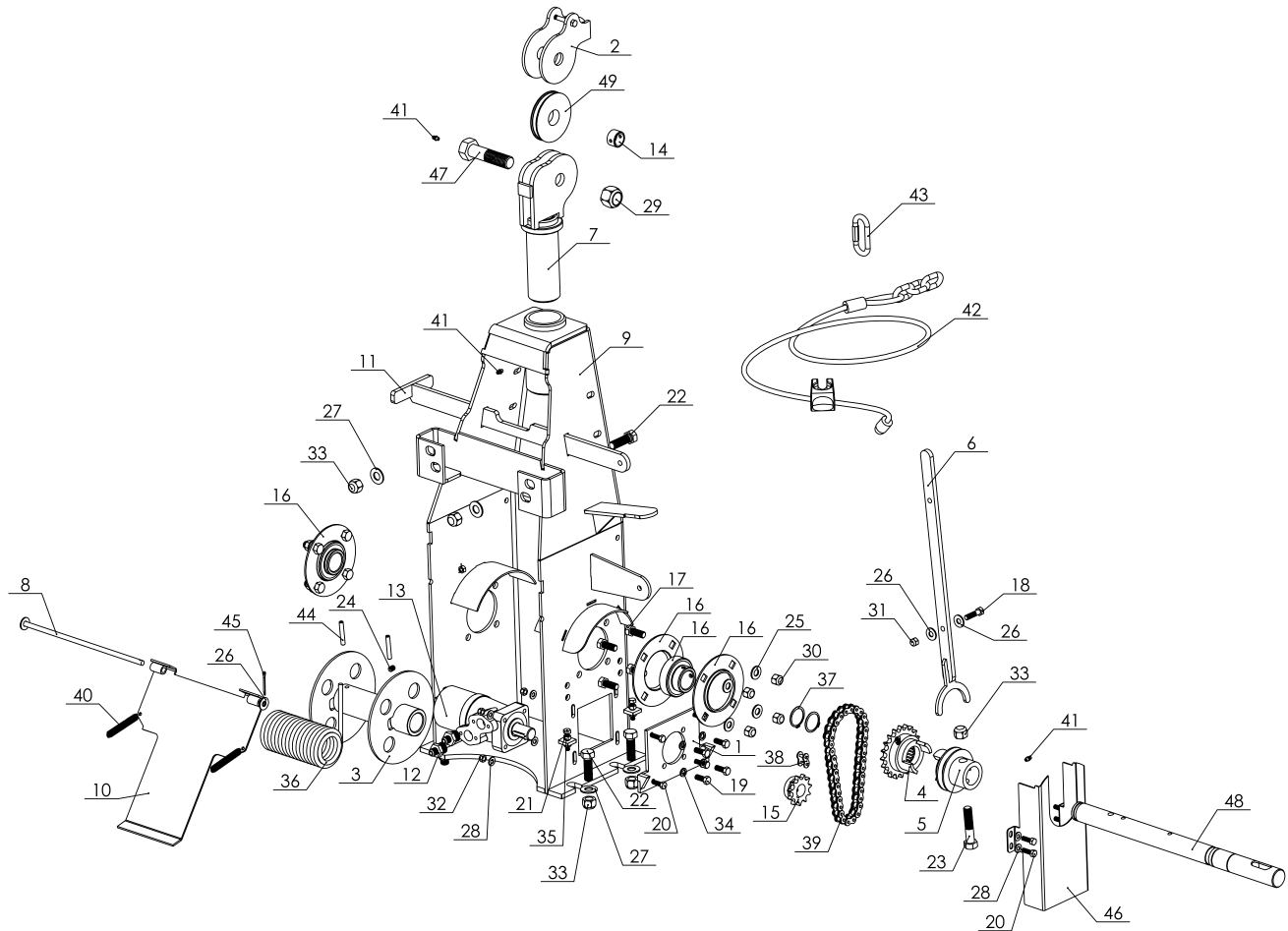
Garra 52"

No. de pieza 57-021



LISTA DE PIEZAS - CONJUNTO DE GARRA DE 52", NO. DE PIEZA 57-021			
ITEM	NO. DE PIEZA	DESCRIPCIÓN	CANT.
1	310020	Engrasador 1/4"-28	6
2	57-000-04	Abrazadera de garra	1
3	57-021-01	Centro de garra	1
4	57-021-04	Pasador	1
5	57-021-05	Brazo de cilindro	1
6	57-021-06	Pasador	1
7	57-021-09	Pasador	2
8	57-021-10	Pasador	1
9	57-021-11	Pasador	1
10	57-021-12	Garra grande	1
11	57-021-13	Garra pequeña	1
12	57-021-14	Pasador	1
13	300520	Perno 3/8"-16 x 1 1/2" largo	7
14	301550	Tuerca de seguridad 3/8"-16	7
15	101100	Racor hidráulico, codo 90° - Macho JIC - Macho ajustable ORB - 9/16" x 3/4"	2
16	120600	Cilindro hidráulico 3 1/2" dia. x 8" carrera	1
17	199309	Conjunto de rotor CR30	1

Conjunto Cabrestante Hidráulico de 6000 Lb No. de pieza 58-007



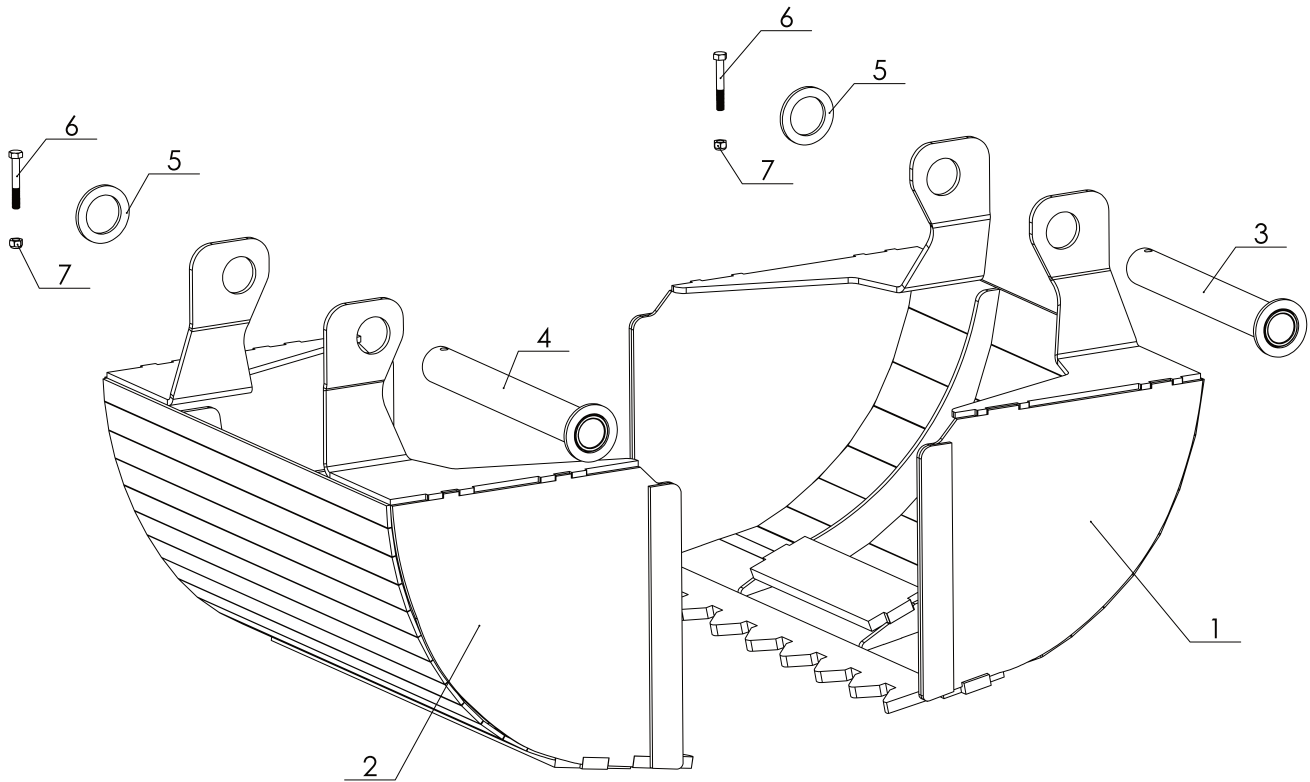
LISTA DE PIEZAS - CONJUNTO CABRESTANTE HIDRÁULICO DE 6000 LB, NO. D EPIEZA 58-007

ITEM	NO. DE PIEZA	DESCRIPCIÓN	CANT.
1	58-000-01	Soporte de motor	1
2	58-000-04	Cable-guía giratorio	1
3	58-000-05	Carrete de cable	1
4	58-000-06	Conjunto de mordaza y piñón	1
5	58-000-07	Mordaza de embrague	1
6	58-000-08	Horquilla de embrague	1
7	58-007-02	Cable-guía pivotante	1
8	58-007-03	Tensor de pasador de cable	1
9	58-007-04	Carter de cabrestante	1
10	58-007-05	Tensor de cable	1
11	58-013-08	Manija de desbloqueo de cabrestante	1

LISTA DE PIEZAS - CONJUNTO CABRESTANTE HIDRÁULICO DE 6000 LB, NO. DE PIEZA 58-007			
ITEM	NO. DE PIEZA	DESCRIPCIÓN	CANT.
12	102710	Racor hidráulico 3/8" - Macho JIC x 7/8" - Macho ORB	2
13	108070	Motor hidráulico 315cc	1
14	111000	Cojinete 1 x .75	1
15	150010	Piñón	1
16	150151	Rodamiento con brida	2
17	300020	Perno 1/2"-13 x 1 1/4" largo	8
18	300520	Perno 3/8"-16 x 1 1/2" largo	1
19	300560	Perno 3/8"-16 x 3/4" largo	4
20	300700	Perno 5/16"-18 x 1" largo	8
21	300710	Perno 5/16"-18 x 1 1/2" largo	2
22	300820	Perno 5/8"-11 x 2" largo	6
23	300840	Perno 5/8"-11 x 3" largo	1
24	301220	Tornillo de cabeza hueca 3/8" dia. x 1/2" largo	1
25	301310	Arandela plana 1/2"	8
26	301350	Arandela plana 3/8"	3
27	301360	Arandela plana 5/8"	6
28	301390	Arandela plana 5/16"	8
29	301500	Tuerca de seguridad 1"-8	1
30	301510	Tuerca de seguridad 1/2"-13	8
31	301550	Tuerca de seguridad 3/8"-16	1
32	301560	Tuerca de seguridad 5/16"-18	4
33	301570	Tuerca de seguridad 5/8"-11	7
34	301730	Tuerca de bloqueo 3/8"	4
35	301850	Tuerca hexagonal 5/16"-18	4
36	304010	Cable 5/16" x 110' largo	1
37	307036	Arandela de retención 1 1/2"	2
38	308910	Eslabón de cadena	1
39	309080	Conjunto de cadena	1
40	309200	Resorte de tracción	2
41	310020	Engrasador 1/4"-28	3
42	310720	Estrangulador de troncos	1
43	310725	Enlace rápido	1
44	310880	Pasador de resorte 5/16" O.D. x 2"	2
45	310881	Pasador de chaveta 1/8 x 1- 1/4	1
46	58-007-018	Protector de cabrestante	1
47	58-000-006	Perno	1
48	58-000-020	Árbol	1
49	58-000-024	Polea de cable	1

Cucharas de 24" para Garra de 36"

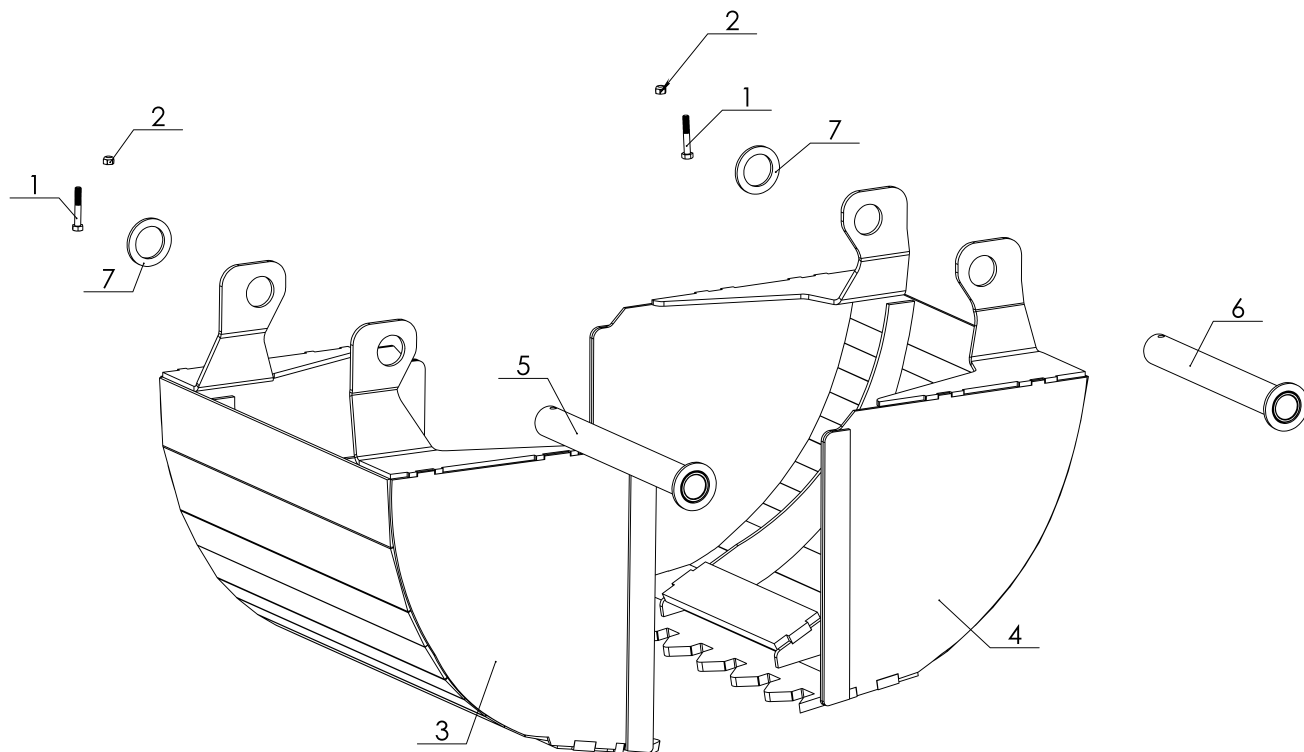
No. de pieza 57-025



LISTA DE PIEZAS - CONJUNTO DE CUCCHARAS DE 24" PARA GARRA DE 36", NO. DE PIEZA 57-025

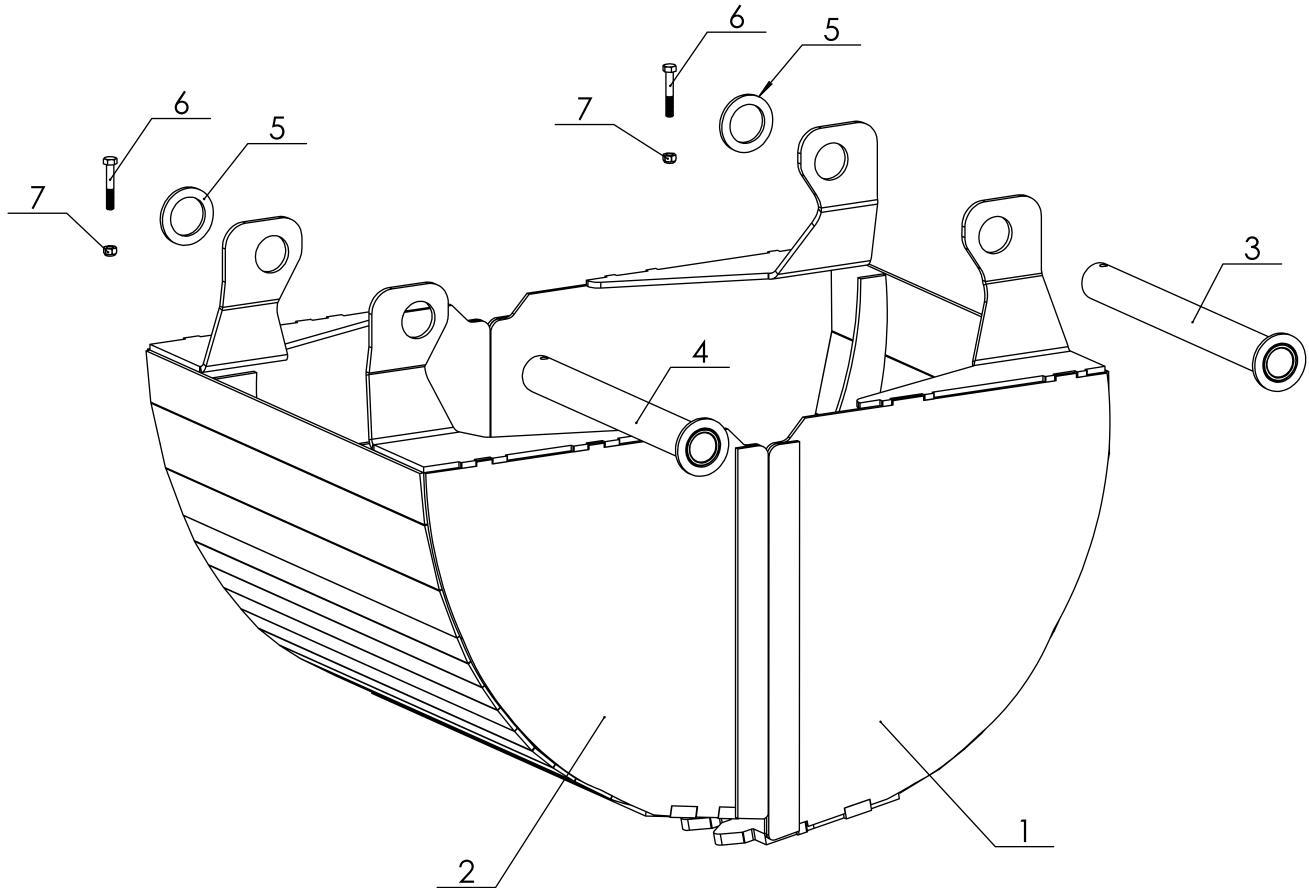
ITEM	NO. DE PIEZA	DESCRIPCIÓN	CANT.
1	57-025-01	Cucharas de 24" para garra de 36", garra pequeña	1
2	57-025-02	Cucharas de 24" para garra de 36", garra grande	1
3	57-025-03	Pasador de garra pequeña	1
4	57-025-04	Pasador de garra grande	1
5	57-025-022	Arandela	2
6	301560	Tuerca de seguridad 5/16"-18	2
7	300730	Perno 5/16"-18 x 2" largo	2

Cucharas de 24" para Garra de 42" No. de pieza 57-030



LISTA DE PIEZAS - CONJUNTO DE CUCHARAS DE 24" PARA GARA DE 42", NO. DE PIEZA 57-030			
ITEM	NO. DE PIEZA	DESCRIPCIÓN	CANT.
1	300730	Perno 5/16"-18 x 2" largo	2
2	301560	Tuerca de seguridad 5/16"-18	2
3	57-030-01	Cucharas de 24" para garra de 42", garra grande	1
4	57-030-02	Cucharas de 24" para garra de 42", garra pequeña	1
5	57-030-03	Pasador de garra grande	1
6	57-030-04	Pasador de garra pequeña	1
7	57-025-022	Arandela	2

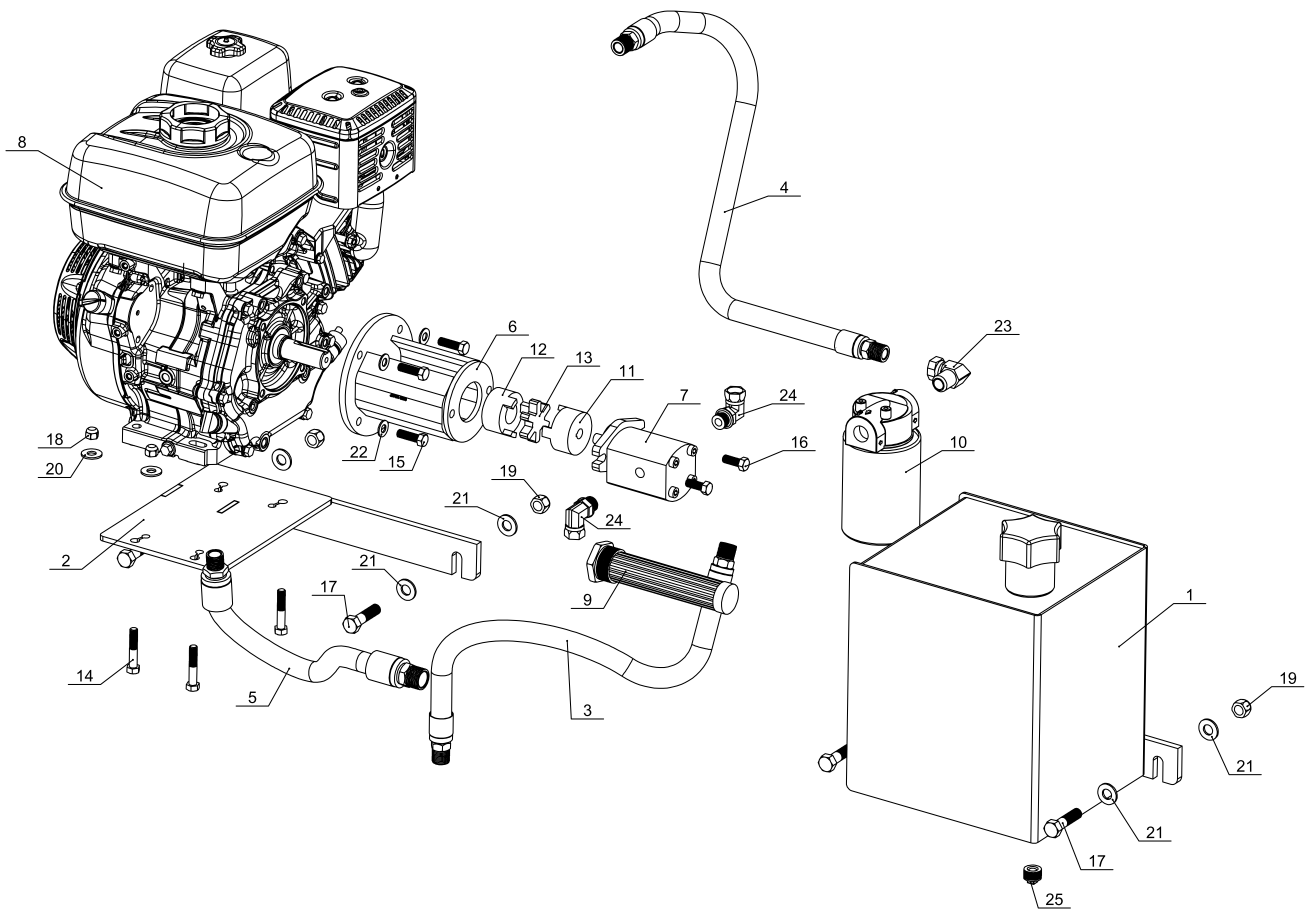
Cucharas de 24" para Garra de 52" No. de pieza 57-031



LISTA DE PIEZAS - CONJUNTO DE CUCHARAS DE 24" PARA GARRA DE 52", NO. DE PIEZA 57-031

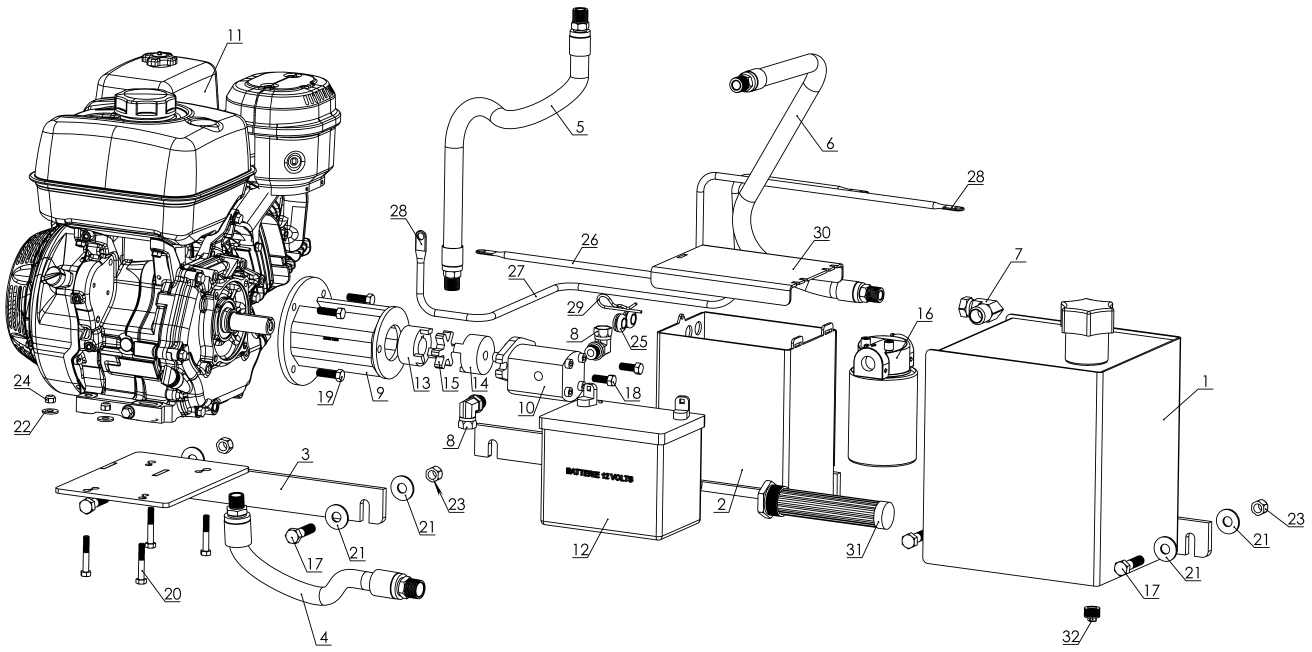
ITEM	NO. DE PIEZA	DESCRIPCIÓN	CANT.
1	57-031-01	Cucharas de 24" para garra de 52", garra pequeña	1
2	57-031-02	Cucharas de 24" para garra de 52", garra grande	1
3	57-031-03	Pasador de garra grande	1
4	57-031-04	Pasador de garra pequeña	1
5	57-025-022	Arandela	2
6	300730	Perno 5/16"-18 x 2" largo	2
7	301560	Tuerca de seguridad 5/16"-18	2

Conjunto de la unidad hidráulica 9 HP No. de pieza 53-006



LISTA DE PIEZAS - CONJUNTO DE LA UNIDAD HIDRÁULICA 9 HP, NO. DE PIEZA 53-006			
ITEM	NO. DE PIEZA	DESCRIPCIÓN	CANT.
1	53-003-01	Tanque de combustible de 5 galones	1
2	53-003-03	Placa de soporte de motor	1
3	140040-021-101700-101700	Ensamble de manguera hidráulica 1/2" x 21"	1
4	140040-030-101700-10700	Ensamble de manguera hidráulica 1/2" x 30"	1
5	140080-018-101730-101731	Ensamble de manguera hidráulica 3/4 succión 17.5"	1
6	106010	Carter de embrague	1
7	108230	Bomba 1SPA 5.0 Galtech	1
8	108020	Motor Honda GX 270 de 9 HP	1
9	190020	Filtro	1
10	190060	Filtro de aceite	1
11	140320	Mordaza de acoplamiento - 1/2"	1
12	140300	Mordaza de acoplamiento - 1"	1
13	140360	Acople flexible de estrella	1
14	300530	Perno 3/8"-16 x 2" largo	4
15	300505	Perno 3/8"-16 x 1 1/4" largo	4
16	300500	Perno 3/8"-16 x 1" largo	2
17	300030	Perno 1/2"-13 x 2" largo	4
18	301550	Tuerca de seguridad 3/8"-16	4
19	301510	Tuerca de seguridad 1/2"-13	4
20	301350	Arandela plana 3/8"	4
21	301310	Arandela plana 1/2"	8
22	301350	Arandela plana 3/8"	4
23	101300	Racor hidráulico codo 90° NPSM hembra SWI x NPT macho - 1/2" x 1/2"	1
24	101420	Racor hidráulico codo 90° - Macho ORB ajustable 1/2" - hembra NPSM pivotante 3/8"	2
25	102820	Tapón 1/2 NPT	1

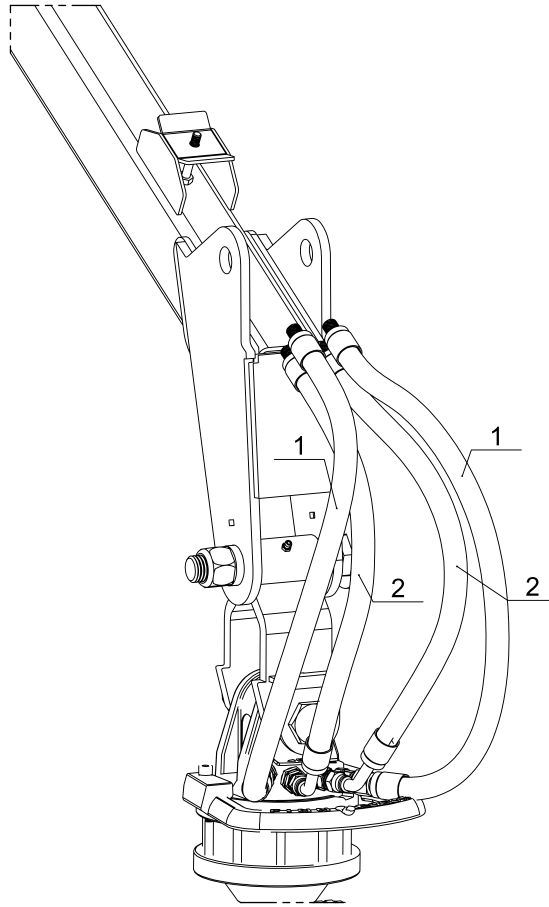
Conjunto de la unidad hidráulica 13 HP No. de pieza 53-003



LISTA DE PIEZAS - CONJUNTO DE LA UNIDAD HIDRÁULICA 13 HP, NO. DE PIEZA 53-003			
ITEM	NO. DE PIEZA	DESCRIPCIÓN	CANT.
1	53-003-01	Tanque de combustible de 5 galones	1
2	53-003-02	Carcasa de la batería	1
3	53-003-03	Placa de soporte de motor	1
4	140080-018-101730-101731	Conjunto de manguera hidráulica 3/4" succión 17.5"	1
5	140040-021-101700-101700	Conjunto de manguera hidráulica 1/2" x 21"	1
6	140040-030-101700-10700	Conjunto de manguera hidráulica 1/2" x 30"	1
7	101310	Racor hidráulico codo 90° NPSM hembra SWI x NPT macho - 1/2" x 3/4"	1
8	101420	Racor hidráulico codo 90° - macho ORB ajustable 1/2" - hembra NPSM pivotante 3/8"	2
9	106010	Carter de embrague	1
10	108240	Bomba 1SPA 6.3	1
11	108040	Motor Honda GX 390 de 13 HP	1
12	108320	Batería 12 voltios	1
13	140300	Mordaza de acoplamiento - 1"	1
14	140320	Mordaza de acoplamiento - 1/2"	1
15	140360	Acople flexible de estrella	1
16	190060	Filtro de aceite	1
17	300030	Perno 1/2"-13 x 2" largo	4
18	300500	Perno 3/8"-16 x 1" largo	2
19	300505	Perno 3/8"-16 x 1 1/4" largo	4
20	300730	Perno 5/16"-18 x 2" largo	4
21	301310	Arandela plana 1/2"	8
22	301390	Arandela plana 5/16"	4
23	301510	Tuerca de seguridad 1/2"-13	4
24	301560	Tuerca de seguridad 5/16"-18	4
25	307081	Arandela de goma	2
26	310802	Cable eléctrico 4 AWG, negro	1
27	310803	Cable eléctrico 4 AWG, negro	1
28	310804	Adaptador de cable de cobre con agujero de 5/16	4
29	310831	Pasador de chaveta 1/8" x 2 1/4"	1
30	53-001-035	Tapa de la carcasa de la batería	1
31	190020	Filtro	1
32	102820	Tapón 1/2 NPT	1

Mangueras hidráulicas

No. de pieza 60-021

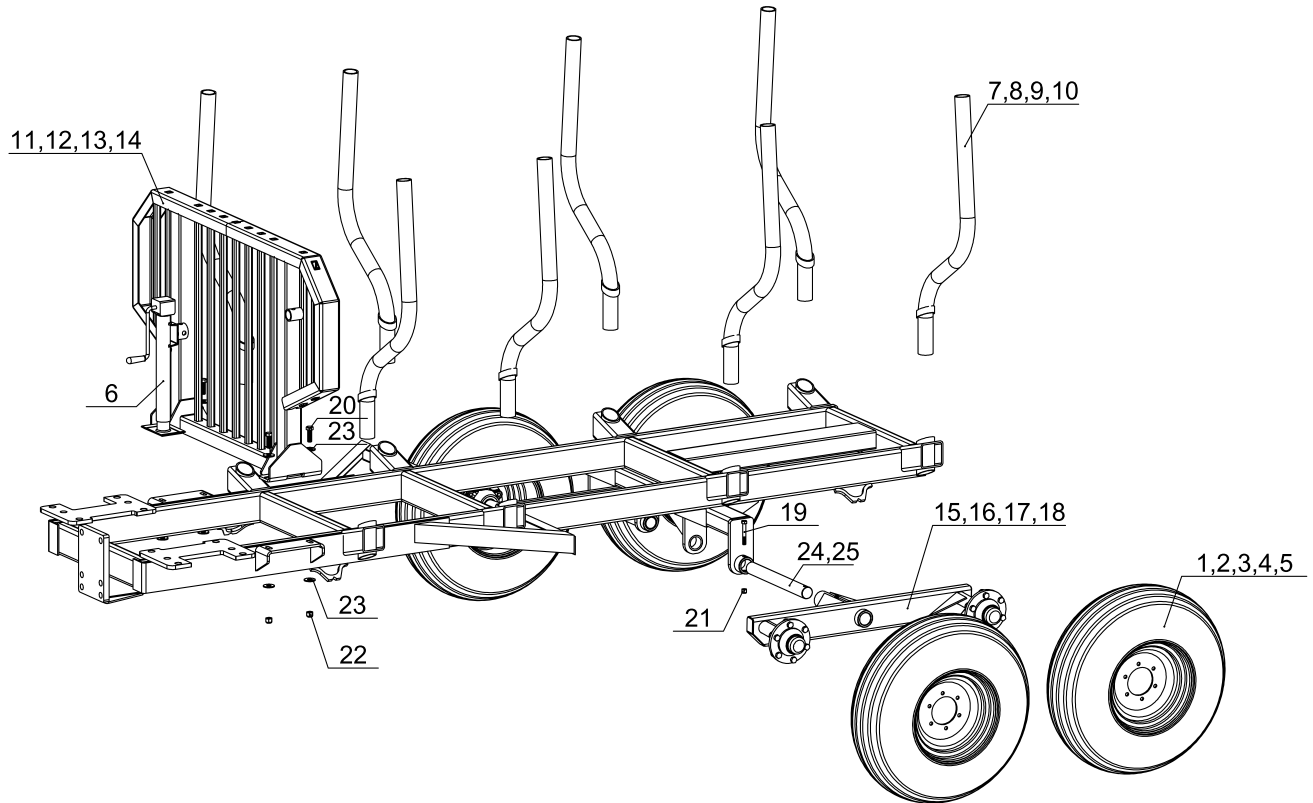


LISTA DE PIEZAS - MANGUERAS HIDRÁULICAS, NO. DE PIEZA 60-021

ITEM	NO. DE PIEZA	DESCRIPCIÓN	CANT.
1	140030-020-102200-102300	Conjunto de manguera hidráulica 3/8" x 20" - M20813-06-06 - M10510-06-06	2
2	140030-020-100300-102300	Conjunto de manguera hidráulica 3/8" x 20" - M20843-06-06 - M10510-06-06	2

Conjunto de remolque forestal

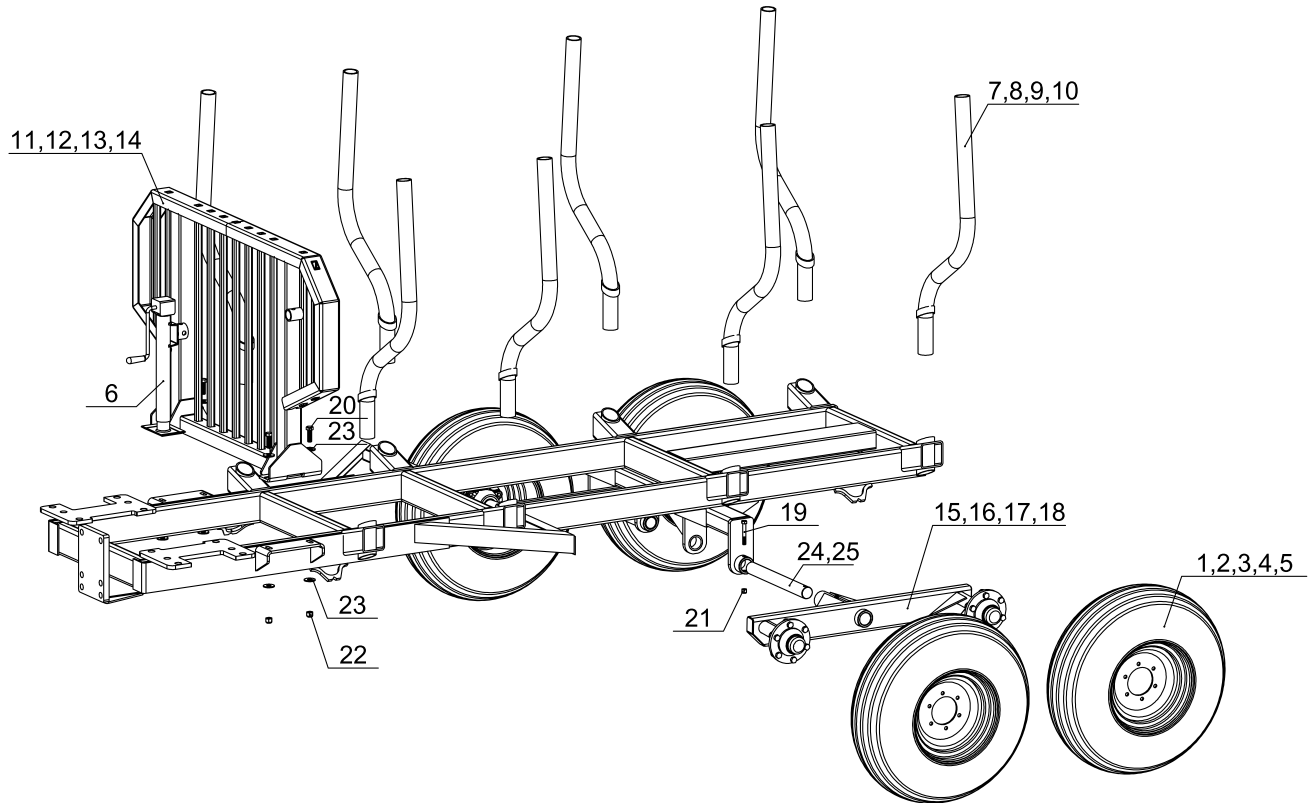
No. de pieza 30-030, 30-031, 30-035, 30-036, 30-040, 30-041



LISTA DE PIEZAS - REMOLQUE FORESTAL								
ITEM	NO. DE PIEZA	DESCRIPCIÓN	10-66 HV P/N: 30-030 CANT.	10-66 HV P/N: 30-031 CANT.	10-66 LP HV P/N: 30-035 CANT.	10-66 LP HV P/N: 30-036 CANT.	10-78 HV P/N: 30-040 CANT.	10-78 HV P/N: 30-041 CANT.
1	302010	Neumático agrícola 11L-15, 8 lonas, 6 tuercas	4	-	4	-	-	-
2	302020	Neumático agrícola 12.5L-15, 10 lonas, 6 tuercas	-	4	-	4	4	-
3	302030	Neumático agrícola 12.5L-15, 12 lonas, 8 tuercas	-	-	-	-	-	-
4	302060	Neumático 385/65R22.5, 20 lonas, 8 tuercas	-	-	-	-	-	-
5	302070	Neumático 400/60-15.5, 18 lonas, 8 tuercas	-	-	-	-	-	4
6	303020	Cilindro de remolque, capacidad de 6000 Lb	1	1	-	-	1	1
7	30-030-02	Poste	8	8	-	-	-	-
8	30-035-04	Poste	-	-	8	8	-	-
9	30-040-02	Poste	-	-	-	-	8	8
10	59-000-07	Poste	-	-	-	-	-	-
11	30-030-03	Rejilla de seguridad de 60 1/8" de ancho x 37 15/16" de alto	1	1	-	-	-	-
12	30-035-03	Rejilla de seguridad de 59 7/8" de ancho x 26 15/16" de alto	-	-	1	1	-	-
13	30-040-03	Rejilla de seguridad de 66 3/8" de ancho x 37 15/16" de alto	-	-	-	-	1	1
14	30-050-03	Rejilla de seguridad de 76 3/8" de ancho x 39 15/16" de alto	-	-	-	-	-	-
15	59-024-03	Ejes tipos tandem	-	-	-	-	2	-
16	59-026-03	Ejes tipos tandem	2	2	2	2	-	-
17	59-081-02	Ejes tipos tandem	-	-	-	-	-	-
18	59-082-07	Ejes tipos tandem	-	-	-	-	-	2
19	300060	Perno 1/2"-13 x 3 1/2" largo	2	2	2	2	2	2
20	300820	Perno 5/8"-11 x 2" largo	4	4	4	4	4	4
21	301510	Tuerca de seguridad 1/2"-13	2	2	2	2	2	2
22	301570	Tuerca de seguridad 5/8"-11	4	4	4	4	4	4
23	301360	Arandela plana 5/8"	8	8	8	8	8	8
24	201050	Árbol 1 15/16" O.D.	2	2	2	2	2	2

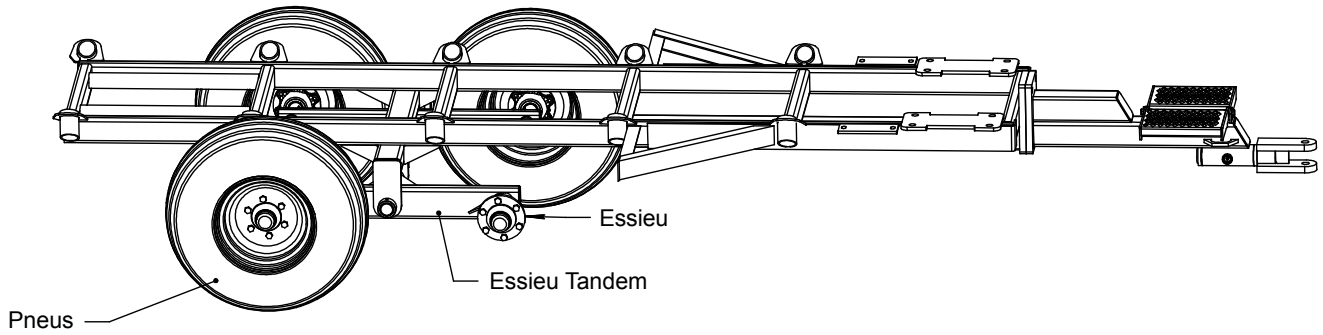
Conjunto de remolque forestal

No. de pieza 30-050, 30-051, 30-052, 30-060, 30-061



LISTA DE PIEZAS - REMOLQUE FORESTAL							
ITEM	NO.DEPIEZA	DESCRIPCIÓN	12-86 HV PN: 30-050 CANT.	12-86 HV PN: 30-051 CANT.	12-86 HV PN: 30-052 CANT.	16-86 HV PN: 30-060 CANT.	16-86 HV PN: 30-061 CANT.
1	302010	Neumático 11L-15, 8 lonas, 6 tuercas	-	-	-	-	-
2	302020	Neumático 12.5L-15, 10 lonas, 6 tuercas	-	-	-	-	-
3	302030	Neumático 12.5L-15, 12 lonas, 8 tuercas	4	-	-	-	-
4	302060	Neumático 385/65R22.5, 20 lonas, 8 tuercas	-	-	4	4	-
5	302070	Neumático 400/60-15.5, 18 lonas, 8 tuercas	-	4	-	-	4
6	303020	Cilindro de remolque, capacidad de 6000 Lb	1	1	1	1	1
7	30-030-02	Poste	-	-	-	-	-
8	30-035-04	Poste	-	-	-	-	-
9	30-040-02	Poste	-	-	-	-	-
10	59-000-07	Poste	8	8	8	8	8
11	30-030-03	Rejilla de seguridad 60 1/8" de ancho x 37 15/16" de alto	-	-	-	-	-
12	30-035-03	Rejilla de seguridad de 59 7/8" de ancho x 26 15/16" de alto	-	-	-	-	-
13	30-040-03	Rejilla de seguridad de 66 3/8" de ancho x 37 15/16" de alto	-	-	-	-	-
14	30-050-03	Rejilla de seguridad de 76 3/8" de ancho x 39 15/16" de alto	1	1	1	1	1
15	59-024-03	Eje tipo tandem	-	-	-	-	-
16	59-026-03	Eje tipo tandem	-	-	-	-	-
17	59-081-02	Eje tipo tandem	-	-	2	2	-
18	59-082-07	Eje tipo tandem	2	2	-	-	2
19	300060	Perno 1/2"-13 x 3 1/2" largo	2	2	2	2	2
20	300820	Perno 5/8"-11 x 2" largo	4	4	4	4	4
21	301510	Tuerca de seguridad 1/2"-13	2	2	2	2	2
22	301570	Tuerca de seguridad 5/8"-11	4	4	4	4	4
23	301360	Arandela plana 5/8"	8	8	8	8	8
24	201050	Árbol 1 15/16" O.D.	2	2	2	2	2

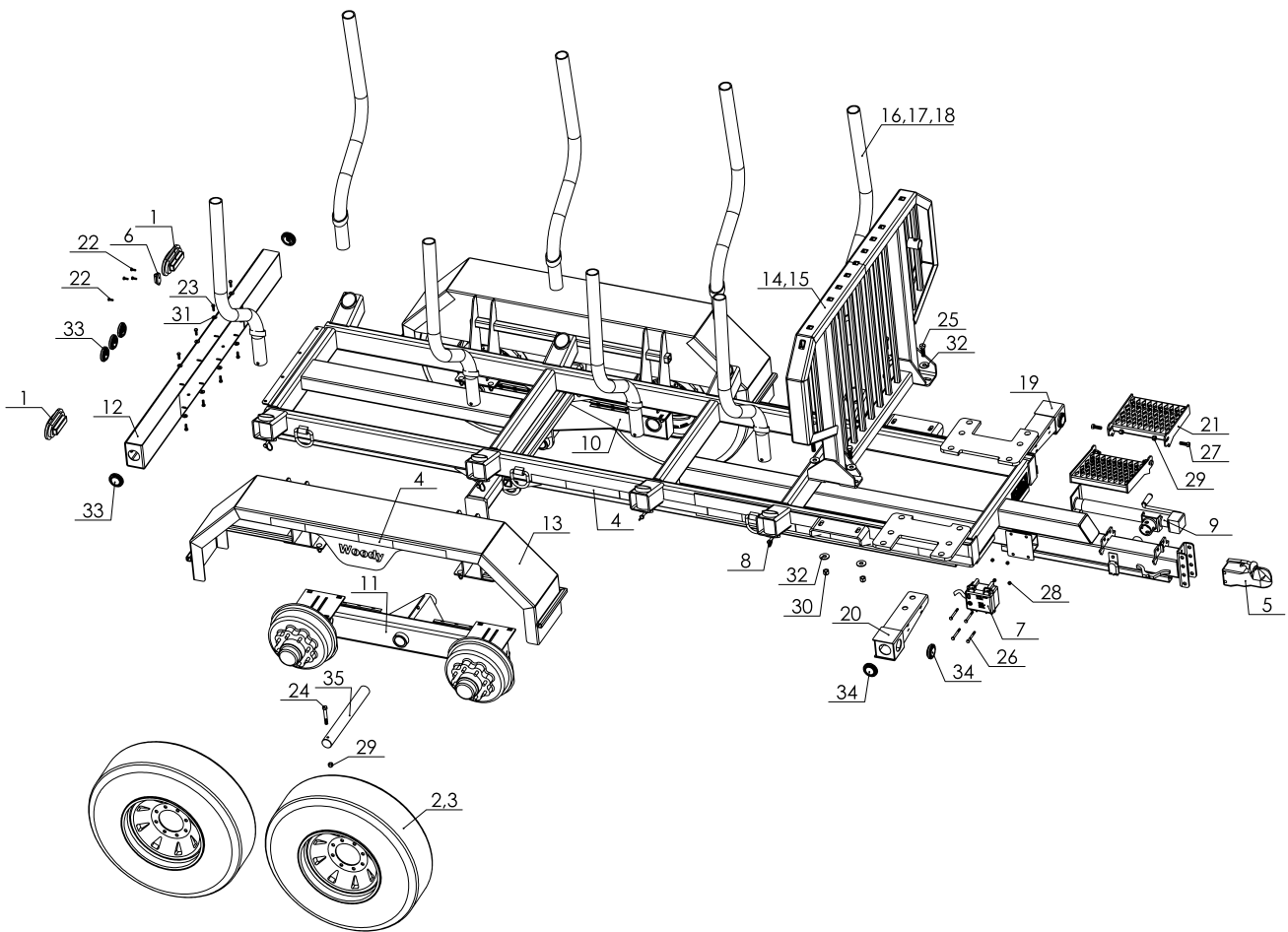
Remolque forestal (modelos anteriores)



LISTA DE PIEZAS - REMOLQUE FORESTAL (MODELOS ANTERIORES)

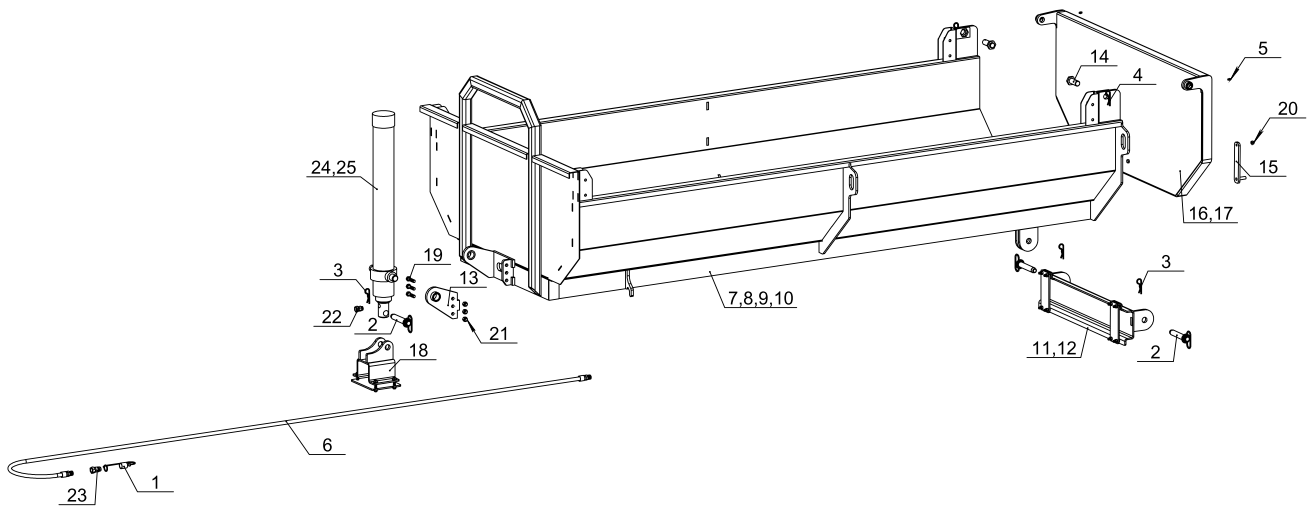
MODELO DE REMOLQUE	NO. DE PIEZA	CONJUNTO EJES TIPO TANDEM	EJE	NEUMÁTICOS
11-74	59-013	59-024-03	5000 lbs	12.5L15
11-74	59-150	59-081-02	8000 lbs	385-65-22.5
11-74	59-151	59-082-07	8000 lbs	400-60-15.5
13-78	59-014	59-024-03	5000 lbs	12.5L15
13-78	59-125	59-082-07	8000 lbs	12.5L15
13-78	59-161	59-082-07	8000 lbs	400-60-15.5
13-78	59-081	59-081-02	8000 lbs	16.5L16.1
13-78	59-162	59-081-02	8000 lbs	385-65-22.5
14-80	59-015	59-082-07	8000 lbs	12.5L15
14-80	59-163	59-082-07	8000 lbs	400-60-15.5
14-80	59-079	59-081-02	8000 lbs	16.5L6.1
14-80	59-164	59-081-02	8000 lbs	385-65-22.5

Conjunto de Remolque de Carretera No. de pieza 32-001, 32-002, 32-003



LISTA DE PIEZAS - CONJUNTO DE REMOLQUE DE CARRETERA					
ITEM	NO. DE PIEZA	DESCRIPCIÓN	REMORQUE ROUTIÈRE 10-66 PN: 32-001 CANT.	REMORQUE ROUTIÈRE 10-78 PN: 32-002 CANT.	REMORQUE ROUTIÈRE 12-78 PN: 32-003 CANT.
1	310520	Luces direccionales	2	2	2
2	302510	Neumático ST235/80-R16, 10 lonas	4	-	-
3	302511	Neumático ST235/80-R16, 14 lonas	-	4	4
4	400255	Reflectivo autoadhesivo	14	14	14
5	310664	Enganche de remolque 2 5/16	1	1	1
6	310540	Luz de placa de matrícula LED de 2 diodos, 12V	1	1	1
7	305495	Sistema eléctrico de frenado de emergencia	1	1	1
8	306020	Pasador de bloqueo 3/8 x 1 1/2	8	8	8
9	303020	Cilindro de remolque, capacidad de 6000 Lb	1	1	1
10	32-003-04	Ejes tipo tandem	1	1	1
11	32-003-03	Ejes tipo tandem	1	1	1
12	32-001-06	Parachoque trasero	1	1	1
13	32-000-03	Guardabarros de remolque	2	2	2
14	30-030-03	Rejilla de seguridad, ancho de 60 1/8" x alto de 37 15/16"	1	-	-
15	30-040-03	Rejilla de seguridad, ancho de 66 3/8" x alto de 37 15/16"	-	1	1
16	30-030-02	Poste	8	-	-
17	30-040-02	Poste	-	8	-
18	30-040-02	Poste	-	-	8
19	32-001-07	Soporte de farola delantera	1	1	1
20	32-001-08	Soporte de farola delantera	1	1	1
21	59-076-36	Plataforma de 9,5	2	2	2
22	300203	Perno 1/4"-20 x 3/4" largo	5	5	5
23	300700	Perno 5/16"-18 x 1" largo	8	8	8
24	300060	Perno 1/2"-13 x 3 1/2" largo	2	2	2
25	300820	Perno 5/8"-11 x 2" largo	4	4	4
26	300750	Perno 5/16"-18 x 3" largo	4	4	4
27	300010	Perno 1/2"-13 x 1 1/2" largo	4	4	4
28	301560	Tuerca de seguridad 5/16"-18	4	4	4
29	301510	Tuerca de seguridad 1/2"-13	6	6	6
30	301570	Tuerca de seguridad 5/8"-11	4	4	4
31	301390	Arandela plana 5/16"	8	8	8
32	301360	Arandela plana 5/8"	8	8	8
33	310520	Luces de posición de 2", rojo	5	5	5
34	310530	Luces de posición de 2", amarillo	4	4	4
35	201050	Árbol 1 15/16" O.D.	2	2	2

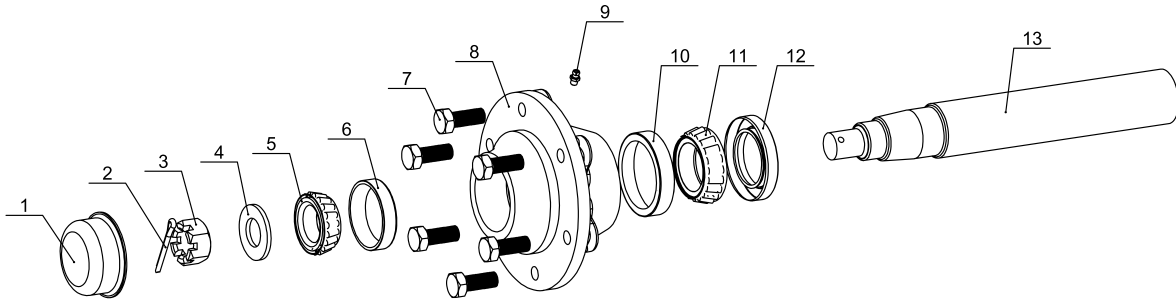
Conjunto de Contenedor de grava No. de pieza 31-030, 31-040, 31-050, 31-060



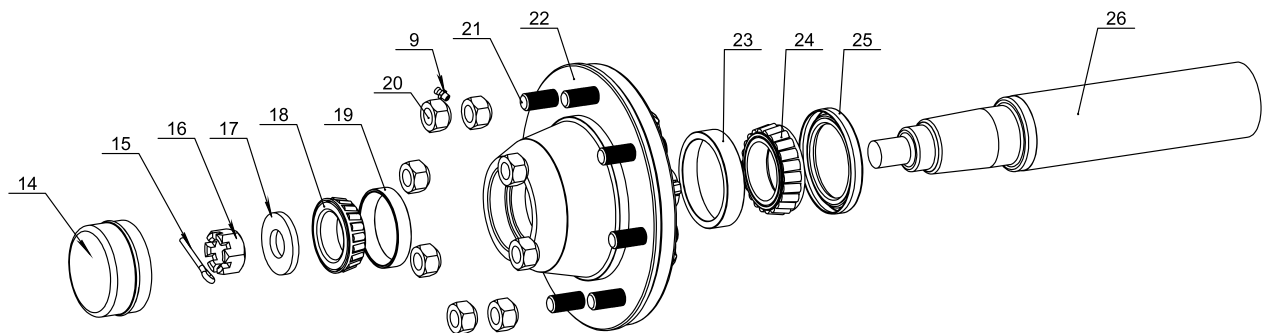
LISTA DE PIEZAS - CONJUNTO DE CONTENEDOR DE GRAVA						
ITEM	NO. DE PIEZA	DESCRIPCIÓN	CONTENEDOR DE 10" PARA REMOLQUE 10-78 HV P/N: 31-030 CANT.	CONTENEDOR DE 10" CON CILINDRO PARA REMOLQUE 10-78 HV P/N: 31-040 CANT.	CONTENEDOR DE 12" PARA REMOLQUE 12-86 HV P/N: 31-050 CANT.	CONTENEDOR DE 12" CON CILINDRO PARA REMOLQUE 12-86 HV P/N: 31-060 CANT.
1	140000	Tapones de protección 1/2", rojos	-	1	-	1
2	310830	Clavija de liberación rápida 1" x 4 3/4" largo	2	3	2	3
3	310833	Pasador de chaveta 5/32 x 2 3/4" largo	2	3	2	3
4	310832	Pasador de chaveta 3"	2	2	2	2
5	310020	Engrasador 1/4"-28	2	4	2	4
6	140030-144-101740-101740	Conjunto de manguera 3/8" - 144" largo	-	1	-	1
7	31-030-01	Contenedor de grava para remolque 10-78 HV	1	-	-	-
8	31-040-01	Contenedor de grava para remolque 10-78 HV	-	1	-	-
9	31-050-01	Contenedor de grava para remolque 12-86HV	-	-	1	-
10	31-060-01	Contenedor de grava con cilindro para remolque 12-86 HV	-	-	-	1
11	31-000-02	Bisagra trasera 12-86 HV	-	-	1	1
12	31-000-03	Bisagra trasera 10-78 HV	1	1	-	-
13	49-001-03	Placa de montaje del cilindro extraíble	-	1	-	1
14	59-035-08	Clavija	2	2	2	2
15	59-064-03	Manija	1	1	1	1
16	59-064-06	Panel trasero 30"	1	1	-	-
17	59-068-04	Panel trasero 36"	-	-	1	1
18	59-000-38	Soporte de montaje de cilindro	-	1	-	1
19	300030	Perno 1/2"-13 x 2" largo	-	3	-	3
20	301550	Tuerca de seguridad 3/8"-16	1	1	1	1
21	301510	Tuerca de seguridad 1/2"-13	-	3	-	3
22	103500	Racor hidráulico 9315 Macho ORB - Hembra NPT pivotante	-	1	-	1
23	109010	Racor rápido macho x hembra 1/2" - NPT	-	1	-	1
24	121110	Cilindro telescópico, 90" carrera	-	1	-	-
25	121120	Cilindro telescópico, 108" carrera	-	-	-	1

Conjunto de cubo de rueda y husillo No. de pieza 306200, 306300

5000 LBS

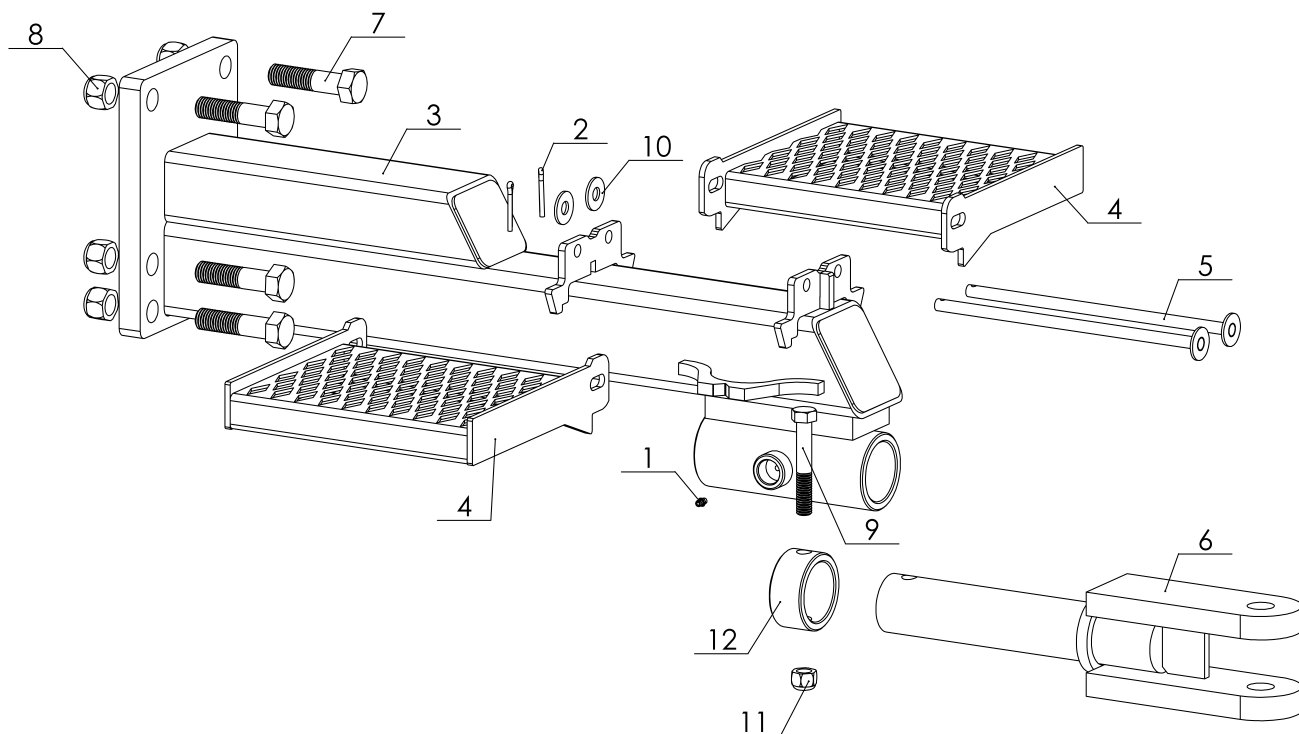


8000 LBS



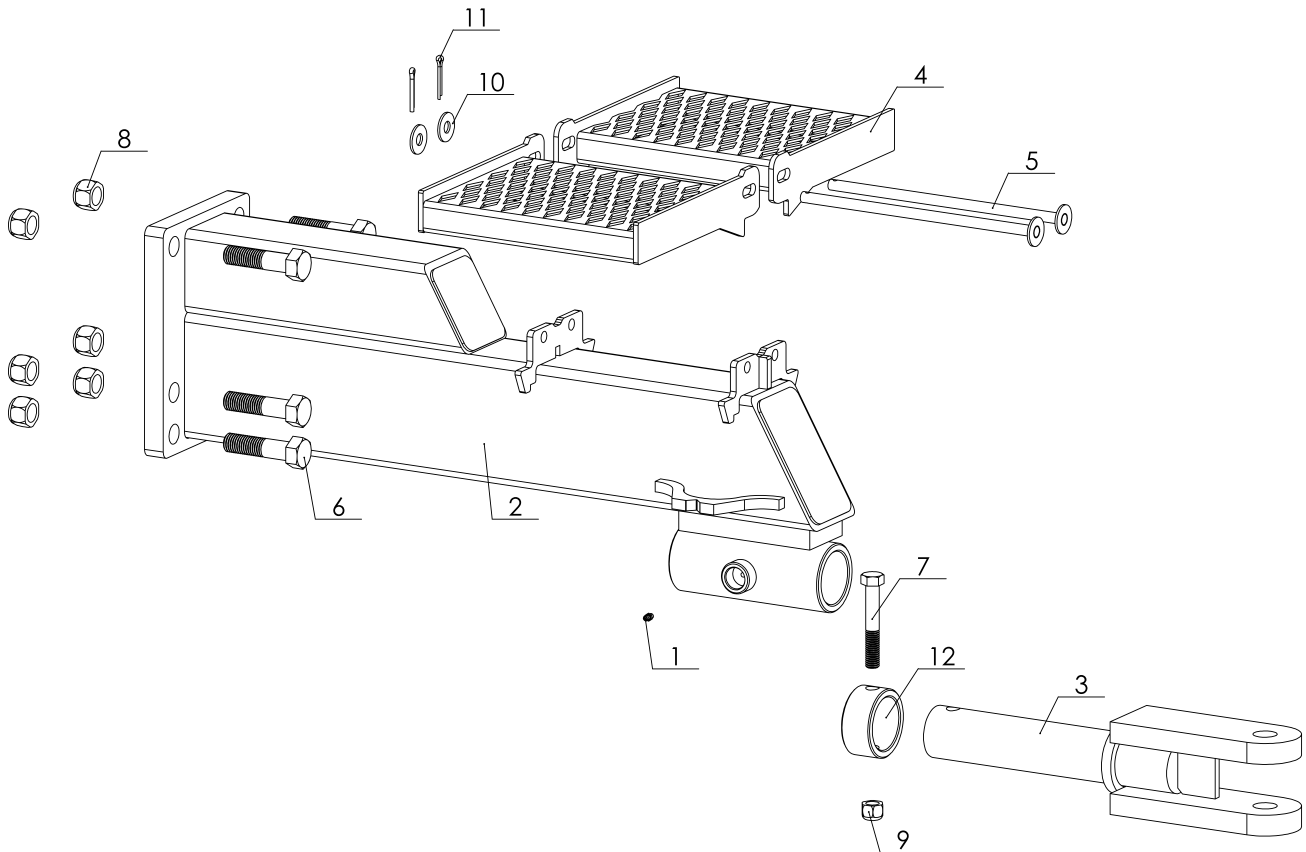
LISTA DE PIEZAS - CONJUNTO DE CUBO DE RUEDA Y HUSILLO				
ITEM	NO. DE PIEZA	DESCRIPCIÓN	CUBO Y HUSILLO 5000 lbs PN: 306200	CUBO Y HUSILLO 8000 lbs PN: 306300
1	306208	Tapón	1	-
2	306210	Pasador de chaveta 3/16 dia. X 1 1/2" largo.	1	-
3	306209	Tuerca castillo	1	-
4	306214	Arandela	1	-
5	306204	Rodamiento exterior, cónico	1	-
6	306206	Rodamiento exterior, cuna	1	-
7	306211	Perno 9/16-18	6	-
8	306201	Cubo	1	-
9	310020	Engrasador 1/4"-28	1	1
10	306205	Rodamiento interior, cuna	1	-
11	306203	Rodamiento interior, cónico	1	-
12	306207	Tapa polvo	1	-
13	306202	Husillo	1	-
14	306308	Tapón	-	1
15	306310	Pasador de chaveta	-	1
16	306309	Tuerca castillo	-	1
17	306314	Espaciador	-	1
18	306303	Rodamiento exterior, cónico	-	1
19	306306	Rodamiento exterior, cono	-	1
20	306312	Tapón	-	8
21	306311	Pasador	-	8
22	306301	Cubo	-	1
23	306305	Rodamiento interior, cono	-	1
24	306304	Rodamiento interior, cónico	-	1
25	306307	Tapa polvo	-	1
26	306302	Husillo	-	1

Conjunto de Barra de tiro No. de pieza 59-076-01



LISTA DE PIEZAS - BARRA DE TIRO, NO. DE PIEZA 59-076-01			
ITEM	NO. DE PIEZA	DESCRIPCIÓN	CANT.
1	310020	Engrasador derecho 1/4"-28	1
2	310881	Pasador de chaveta 1/8 x 1- 1/4	2
3	59-076-30	Chasis	1
4	59-076-36	Reposapiés, distancia del puente de 9.5"	2
5	59-076-74	Pasador	2
6	59-003-08	Anclaje	1
7	301020	Perno 7/8"-9 x 3 1/2" largo	6
8	301590	Tuerca de seguridad 7/8"-9	6
9	300860	Perno 5/8"-11 x 4" largo	1
10	301310	Arandela plana 1/2"	2
11	301570	Tuerca de seguridad 5/8"-11	1
12	59-114-123	Buje 3 1/4" O.D. x .375" (2.500" I.D.)	1

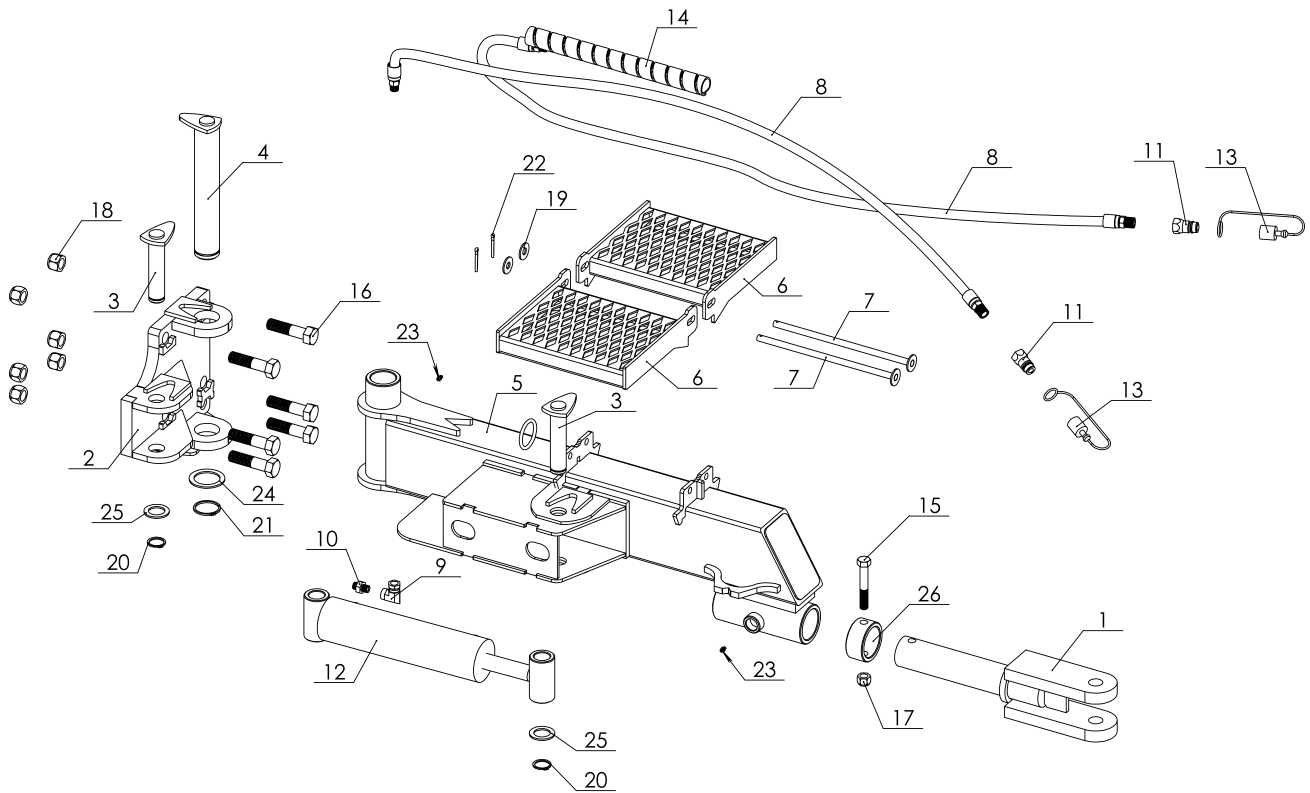
Conjunto de Barra de tiro No. de pieza 59-076-07



LISTA DE PIEZAS - BARRA DE TIRO, NO. DE PIEZA 59-076-07

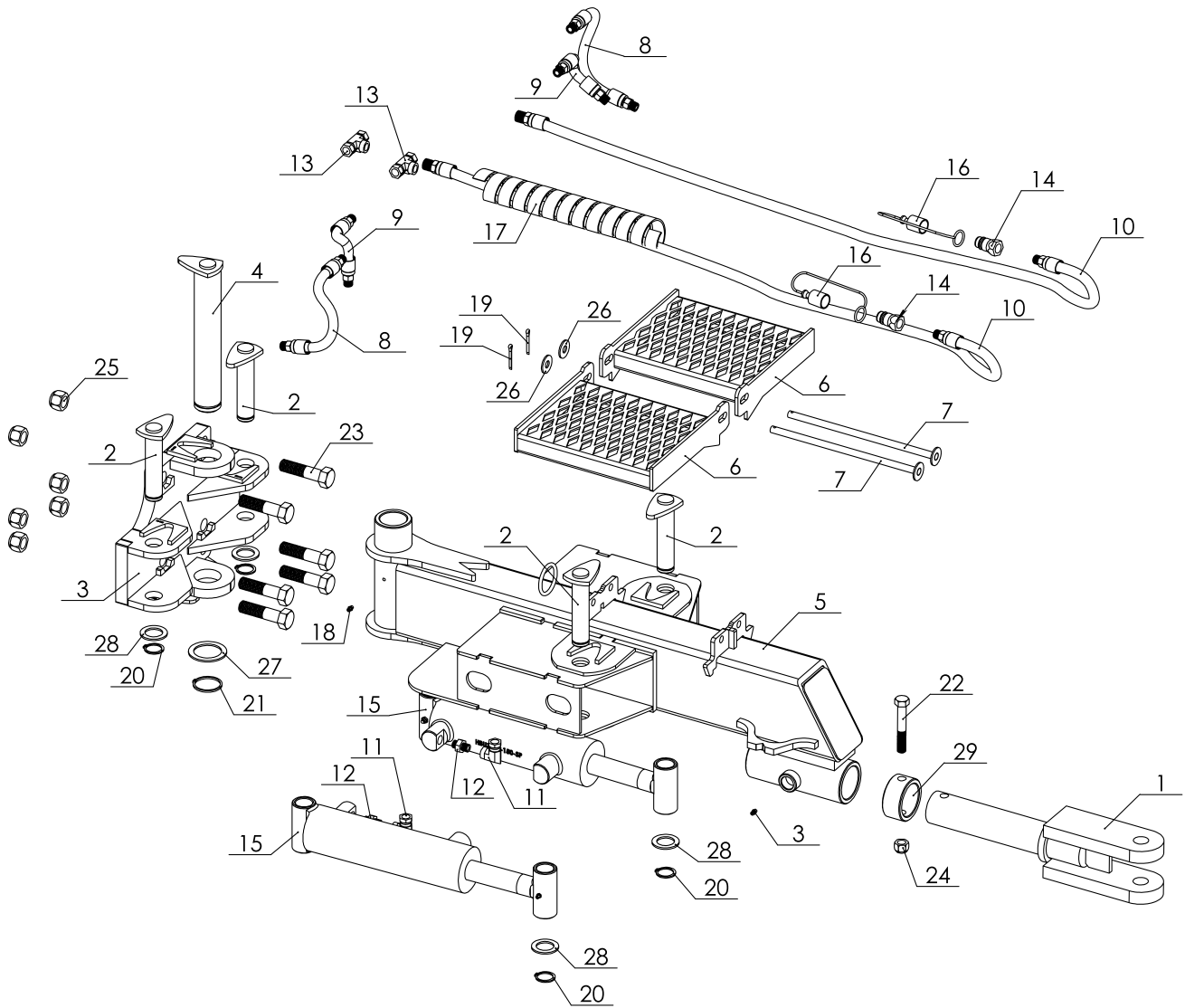
ITEM	NO. DE PIEZA	DESCRIPCIÓN	CANT.
1	310020	Engrasador derecho 1/4"-28	1
2	59-076-29	Chasis	1
3	59-003-08	Anclaje	1
4	59-076-36	Reposapiés, distancia del puente de 9.5"	2
5	59-076-74	Pasador	2
6	301020	Perno 7/8"-9 x 3 1/2" largo	6
7	300860	Perno 5/8"-11 x 4" largo	1
8	301590	Tuerca de seguridad 7/8"-9	6
9	301570	Tuerca de seguridad 5/8"-11	1
10	301310	Arandela plana 1/2"	2
11	310881	Pasador de chaveta 1/8 x 1- 1/4	2
12	59-114-123	Buje 3 1/4" O.D. x .375" (2.500" I.D.)	1

Conjunto de Barra de tiro direccional de cilindro simple No. de pieza 59-076-03



LISTA DE PIEZAS - BARRA DE TIRO DIRECCIONAL DE CILINDRO SIMPLE, NO. DE PIEZA 59-076-03			
ITEM	NO. DE PIEZA	DESCRIPCIÓN	CANT.
1	59-003-08	Anclaje	1
2	59-076-02	Soporte direccional de cilindro simple	1
3	59-076-04	Pasador cilíndrico	2
4	59-076-08	Pasador	1
5	59-076-24	Chasis	1
6	59-076-36	Reposapiés, distancia del puente de 9.5"	2
7	59-076-74	Pasador	2
8	140030-096-101740-101750	Conjunto de manguera hidráulica	2
9	101200	Racor hidráulico, codo 90° NPSM hembra SWI x macho NPT - 3/8" x 3/8"	1
10	103420	Racor hidráulico 3/8" macho - NPT x 3/8" macho - NPT	1
11	109010	Racor rápido macho x hembra 1/2" - NPT	2
12	120443	Cilindro hidráulico 3" dia. x 8" carrera	1
13	140000	Tapa polvo 1/2"	2
14	170010	Protector de espiral	1
15	300860	Perno 5/8"-11 x 4" largo	1
16	301020	Perno 7/8"-9 x 3 1/2" largo	6
17	301570	Tuerca de seguridad 5/8"-11	1
18	301590	Tuerca de seguridad 7/8"-9	6
19	301310	Arandela plana 1/2"	2
20	307063	Arandela de retención 1 1/4"	2
21	307075	Arandela de retención 2"	1
22	310881	Pasador de chaveta 1/8 x 1- 1/4	2
23	310020	Engrasador derecho 1/4"-28	2
24	59-076-034	Arandela	1
25	59-076-035	Arandela	2
26	59-114-123	Buje 3 1/4" O.D. x .375" (2.500" I.D.)	1

Conjunto de Barra de tiro direccional de cilindro doble No. de pieza 59-076-05



LISTA DE PIEZAS - BARRA DE TIRO DIRECCIONAL DE CILINDRO DOBLE, NO. DE PIEZA 59-076-05			
ITEM	NO. DE PIEZA	DESCRIPCIÓN	CANT.
1	59-003-08	Anclaje	1
2	59-076-04	Pasador cilíndrico	4
3	59-076-06	Soporte direccional de doble cilindro	1
4	59-076-08	Pasador	1
5	59-076-23	Chasis	1
6	59-076-36	Reposapiés, distancia del puente de 9.5"	2
7	59-076-74	Pasador	2
8	140030-011-101750-101750	Conjunto de manguera hidráulica	2
9	140030-006-101750-101750	Conjunto de manguera hidráulica	2
10	140030-096-101740-101750	Conjunto de manguera hidráulica	2
11	101200	Racor hidráulico, codo 90° NPSM hembra SWI x NPT macho - 3/8" x 3/8"	2
12	103420	Racor hidráulico 3/8" macho NPT x 3/8" macho NPT	2
13	103700	Racor hidráulico, tee pivotante hembra NPSM - hembra NPSM - hembra NPT	2
14	109010	Racor rápido macho x hembra 1/2" NPT	2
15	120443	Cilindro hidráulico 3" dia. x 8" carrera	2
16	140000	Tapa polvo 1/2"	2
17	170010	Protector de espiral	1
18	310020	Engrasador derecho 1/4"-28	1
19	310881	Pasador de chaveta 1/8 x 1- 1/4	2
20	307063	Arandela de retención 1 1/4"	4
21	307075	Arandela de retención 2"	1
22	300860	Perno 5/8"-11 x 4" largo	1
23	301020	Perno 7/8"-9 x 3 1/2" largo	6
24	301570	Tuerca de seguridad 5/8"-11	1
25	301590	Tuerca de seguridad 7/8"-9	6
26	301310	Arandela plana 1/2"	2
27	59-076-034	Arandela	1
28	59-076-035	Arandela	4
29	59-114-123	Buje 3 1/4" O.D. x .375" (2.500" I.D.)	1

Normas de seguridad



ADVERTENCIA. Lea este manual de instrucciones antes de arrancar la máquina. Los datos técnicos contenidos en este manual contienen información importante. Un uso incorrecto puede provocar lesiones y daños en la máquina.

El uso de un cargador requiere un mayor conocimiento y experiencia. Debe conocer el comportamiento del cargador y practicar su uso. Estudie y practique los patrones de movimiento con cargas pequeñas hasta que domine completamente la máquina. Detenga inmediatamente todas las operaciones si hay personas en la zona de trabajo (20 m).

Los cargadores Woody están diseñados para su uso normal en los sectores agrícola y forestal. Solo deben utilizarlos personas con formación en el manejo de este tipo de máquinas.

- Antes de conectar la cargadora al sistema hidráulico del tractor, debe leer el manual de instrucciones del tractor para asegurarse de que las conexiones son adecuadas.
- Tenga mucho cuidado al conectar la cargadora al tractor o el remolque al tractor, así como al desacoplarlo.
- Durante la operación, asegúrese de que todos se queden en la zona segura fuera de la zona de riesgo de la cargadora. El operador debe tener una visibilidad total del área de trabajo.
- Durante la operación, no inserte la mano ni ninguna otra parte del cuerpo en la máquina o bajo la carga. No se atasque entre las partes de la cargadora o entre el tractor y el remolque.
- No olvide levantar los estabilizadores antes de mover el equipo.
- Al cargar, apriete siempre el freno de mano del tractor.
- Nunca deje el brazo de elevación en posición elevada sin controlar la cargadora.
- Nunca utilice la cargadora para tirar, empujar o golpear.
- Tenga especial cuidado al cargar y descargar materiales pesados.
- No utilice nunca el dispositivo de carga durante el transporte.
- Para parar la máquina, baje el brazo de la cargadora y el gancho sobre una superficie firme, apague el motor, apriete el freno manual y retire la llave de contacto para evitar el uso no autorizado. La cargadora no está diseñada para levantar personas.

- Tenga mucho cuidado al cargar o descargar cerca de líneas de alta tensión. Mantenga una distancia de seguridad con respecto a los cables bajo tensión.
- Si la protección contra sobrecarga del sistema hidráulico no está correctamente ajustada o si se modifican algunas funciones del sistema, no puede garantizarse la seguridad.
- Baje siempre los estabilizadores hidráulicos antes de cada operación para evitar el vuelco.
- Asegúrese de que todo el personal no autorizado permanezca fuera de la zona de riesgo laboral.
- Nunca permanezca bajo una carga suspendida.
- Asegúrese de que el tractor y el remolque siempre estén en un suelo firme para evitar cualquier riesgo de vuelco. Cuando esté cargando, utilice los estabilizadores para evitar que el cargador se incline.
- Asegúrese de tener siempre una visión visual del área de trabajo.
- No trabaje en condiciones que puedan provocar que se atasquen los dedos o que se lesionen.
- Cuando exista riesgo de vuelco, baje inmediatamente la flecha con la palanca de control.
- Mantenga la palanca en esta posición hasta que la carga esté en el suelo. No interrumpa el movimiento de descenso, ya que la posibilidad de vuelco aumentará si la carga se detiene bruscamente.
- Si el tractor vuelca, siga las instrucciones en la cabina. No salte de la cabina. Puede quedar debajo de la carga en caso de caída o debajo del tractor.

Nota: Aunque los estabilizadores se hayan bajado al suelo, el riesgo de vuelco es mayor cuando el remolque está vacío o parcialmente cargado.

Fisuras en mangueras hidráulicas

- En caso de pérdida de presión en el fluido hidráulico o grietas en las mangueras hidráulicas, debe detener inmediatamente el motor del tractor y bajar la carga al suelo. Detenga el flujo hidráulico. Repare la fuga.
- Si la manguera principal de presión entre el tractor y el sistema de control está agrietado, debe interrumpir el flujo de aceite desconectando la palanca de control asociada con el distribuidor hidráulico del tractor o apagando el motor con el botón OFF.

Conducción en la carretera

- Siga las instrucciones que se indican a continuación para evitar accidentes:

Position pendant le transport

- Si no hay carga, baje el mástil del cargador lo más posible en el remolque. Asegúrese de que la pinza y el rotor estén firmemente sujetos al remolque para evitar el riesgo de vuelco durante el transporte del cargador.
- Compruebe que ningún equipo adicional conectado al cargador pueda causar un accidente durante el transporte.

El control es importante

- Debe controlar la máquina constantemente en todas las circunstancias.
- Compruebe que la placa «vehículo lento» y las señales reflectantes estén correctamente posicionadas. Compruebe que las luces del remolque funcionan correctamente y compruebe la presión de los neumáticos.
- Nunca sobrepase los pesos totales permitidos (especialmente el peso por eje) y las dimensiones de transporte.
- Ajuste su velocidad a la situación de conducción. Conduzca con cuidado cuando el lado esté inclinado o en terreno inclinado, ya que existe riesgo de vuelco.
- Respete las normas de tráfico y las regulaciones aplicables.
- La distancia de frenado de un tractor con remolque es mayor que la de otros vehículos; tenga cuidado para evitar el riesgo de derrape y compruebe si hay irregularidades en la carretera.
- Sujete firmemente la carga y cualquier pieza suelta.

Precaución con el aceite y la grasa

- Evite el contacto de la piel con aceite o grasa durante el mantenimiento. Use ropa protectora adecuada.
- Nunca se lave las manos con aceite lubricante o grasa, ya que puede dañar su piel. Si la piel se irrita después de un contacto con aceite o grasa, consulte a un médico inmediatamente.
- Durante el mantenimiento, el aceite usado debe eliminarse de acuerdo con las regulaciones locales.

Reparación por soldadura

- Si una reparación o modificación requiere la soldadura de algunas piezas, primero debe ponerse en contacto con su distribuidor para obtener las instrucciones necesarias. Una soldadura incorrecta o negligencia durante la soldadura puede provocar averías repentinas de la máquina.

Trabajar en condiciones extremas

- La temperatura ambiente recomendada para el funcionamiento de esta máquina es de -20 °C a +30 °C. Las temperaturas altas o bajas provocan un mayor desgaste y tensión en las juntas y las mangueras. Además, el acero se desgasta más rápido y pueden aparecer grietas.
- Cuando trabaje en condiciones extremas, reduzca las cargas para evitar daños. En caso de baja temperatura, deje que el aceite hidráulico fluya libremente durante varios minutos. Luego, presione cada función varias veces para aflojar las juntas y las mangueras antes de aplicar la presión completa. Cuando el clima sea extremadamente cálido, controle la temperatura del aceite. Una temperatura superior a 80 °C altera las propiedades del aceite y daña las juntas y los tubos.

Mantenimiento / Servicio

- El mantenimiento y servicio regulares garantizan un funcionamiento óptimo y rentable.

Nota: Si no sigue las instrucciones de este manual, se anularán todas las garantías relacionadas con esta máquina. El mantenimiento regular y adecuado es un requisito previo para la cobertura de la garantía.

Instrucciones de seguridad para el mantenimiento y servicio

El mantenimiento y servicio regulares garantizan un funcionamiento óptimo y económico.

Nota: Si no sigue las instrucciones de este manual, se anularán todas las garantías relacionadas con esta máquina. El mantenimiento periódico y adecuado es esencial para la cobertura de la garantía.

- Antes de realizar el mantenimiento de la máquina, lea las instrucciones. Cada tarea de mantenimiento requiere leer y seguir las instrucciones. El mantenimiento y la lubricación deben realizarse a los intervalos recomendados.

- Utilice siempre herramientas adecuadas para las tareas de mantenimiento/servicio que se realicen. Use ropa protectora y gafas.
- Apague el motor del tractor y retire la llave de contacto. Si el motor debe funcionar durante algunas operaciones de mantenimiento, aléjese de las partes móviles de la máquina.
- Tenga mucho cuidado con el aceite a presión. El aceite a alta presión puede penetrar fácilmente en la piel. En caso de accidente, consulte a un médico inmediatamente.

Instrucciones de seguridad para el mantenimiento y servicio

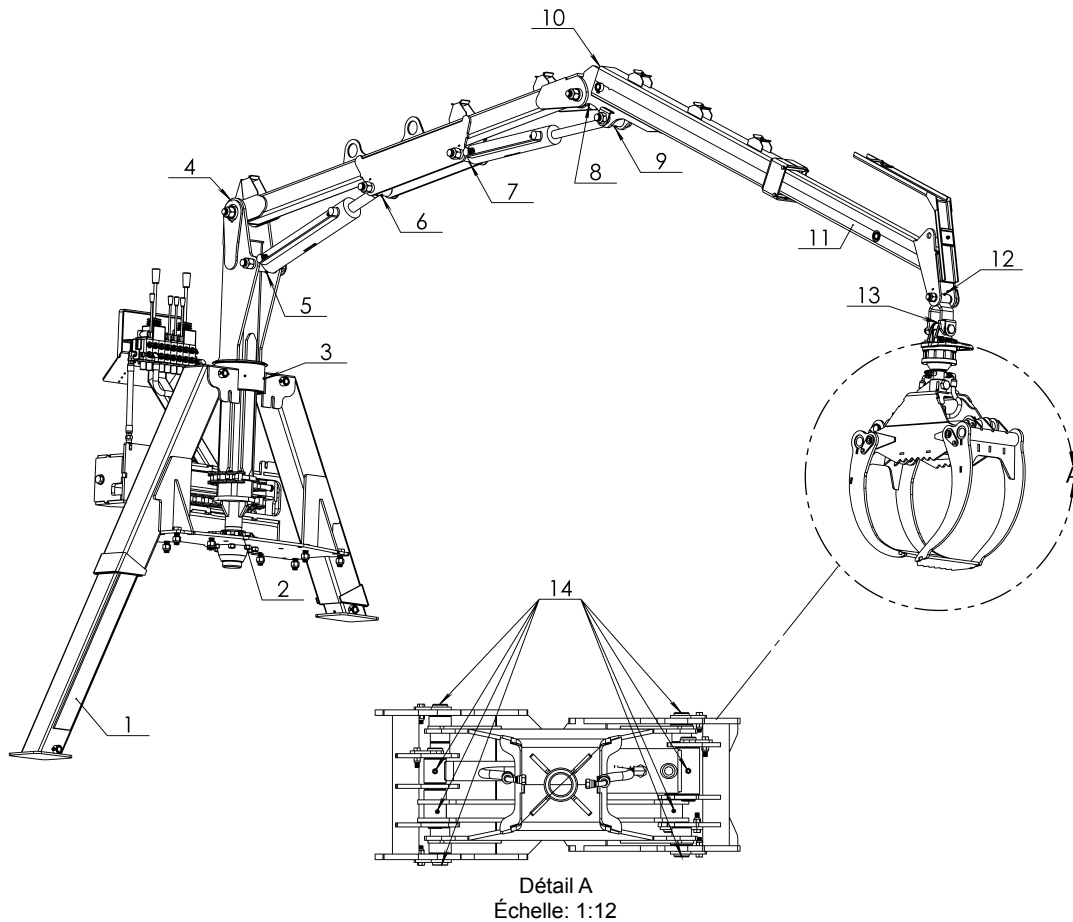
- El aceite caliente puede causar quemaduras. La inhalación de vapores de aceite caliente puede provocar dificultad para respirar.
- Si una manguera se rompe y el aceite toca tu piel, no es peligroso. Sin embargo, evita que el aceite entre en contacto con los ojos y la nariz. Si entra en contacto con los ojos o las vías respiratorias, consulte a un médico inmediatamente.
- Mantenga los líquidos explosivos e inflamables lejos de chispas y llamas abiertas.

Inspecciones diarias

Es importante inspeccionar el equipo diariamente. Si nota un defecto, debe repararlo inmediatamente.

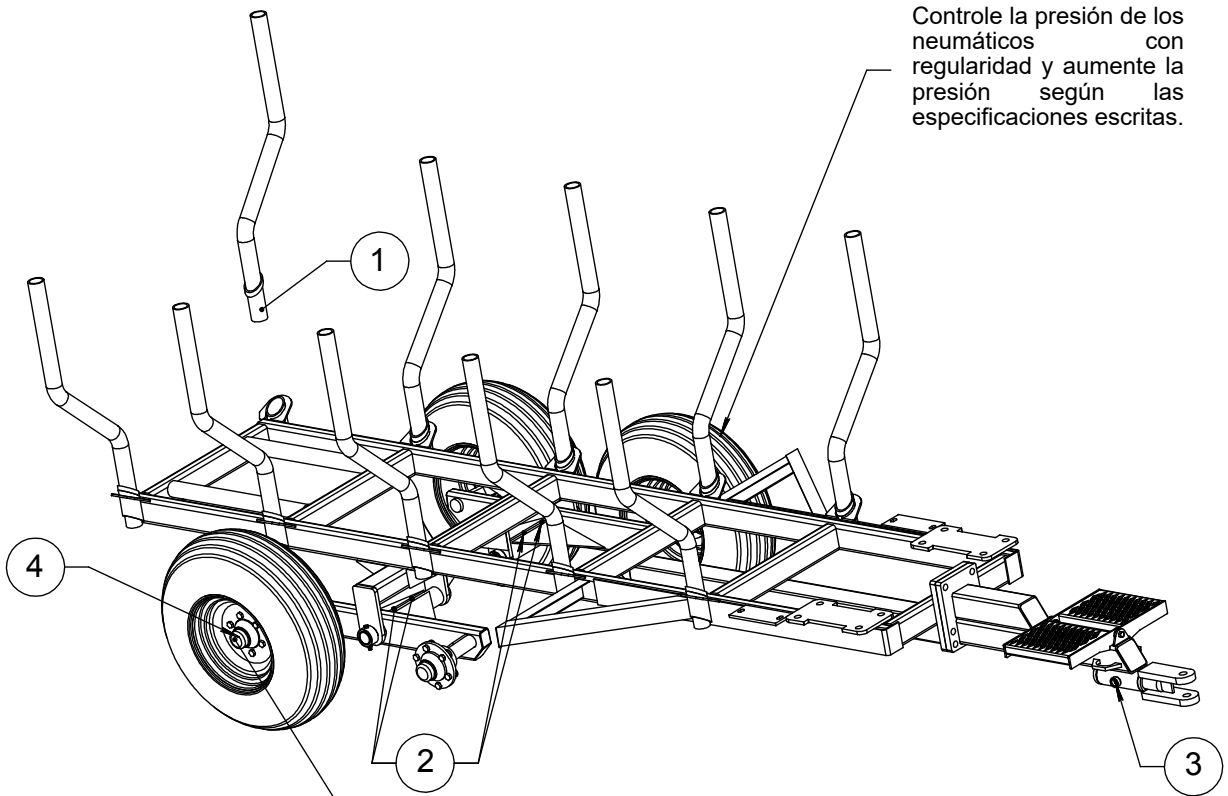
- Cuando se somete a una presión de carga, los pernos desgastados pueden provocar un riesgo de rotura. Si se detectan grietas en la cargadora, toda operación en curso debe detenerse inmediatamente.
- Las tripas dañadas deben ser reemplazadas inmediatamente. Compruebe si hay fugas. Las fugas de aceite pueden provocar accidentes y dañar el medio ambiente.
- Compruebe los pernos y apriételos si es necesario.
- Realice los diferentes movimientos de la cargadora para verificar que todas las funciones estén intactas y funcionando correctamente.

Instrucciones de mantenimiento del cargador



INSTRUCCIONES DE MANTENIMIENTO DEL CARGADOR			
ITEM	PUNTO DE ENGRASE	ACEITE DE LUBRICACIÓN	INTERVALO DE ENGRASE (POR HORA/AÑO)
1	Para estabilizadora telescópica	Grasa para anillos	Una vez al año, generosamente.
2	Cubo/rodamiento	Grasa para rodamiento	Cada 10 horas
3	Rotación	Grasa para anillos	Cada 10 horas
4	Pasador delantero	Grasa para anillos	Cada 10 horas
5	Pasador de cilindro	Grasa para anillos	Cada 10 horas
6	Pasador de cilindro	Grasa para anillos	Cada 10 horas
7	Pasador de cilindro	Grasa para anillos	Cada 10 horas
8	Pasador de las plumas centrales	Grasa para anillos	Cada 10 horas
9	Pasador de cilindro	Grasa para anillos	Cada 10 horas
10	Pasador de cilindro	Grasa para anillos	Una vez al año
11	Pluma telescópica	Grasa para anillos	Una vez al año
12	Pasador de rotación	Grasa para anillos	Cada 10 horas
13	Pasador de rotación	Grasa para anillos	Cada 10 horas
14	Pasador de rotación	Grasa para anillos	Cada 10 horas

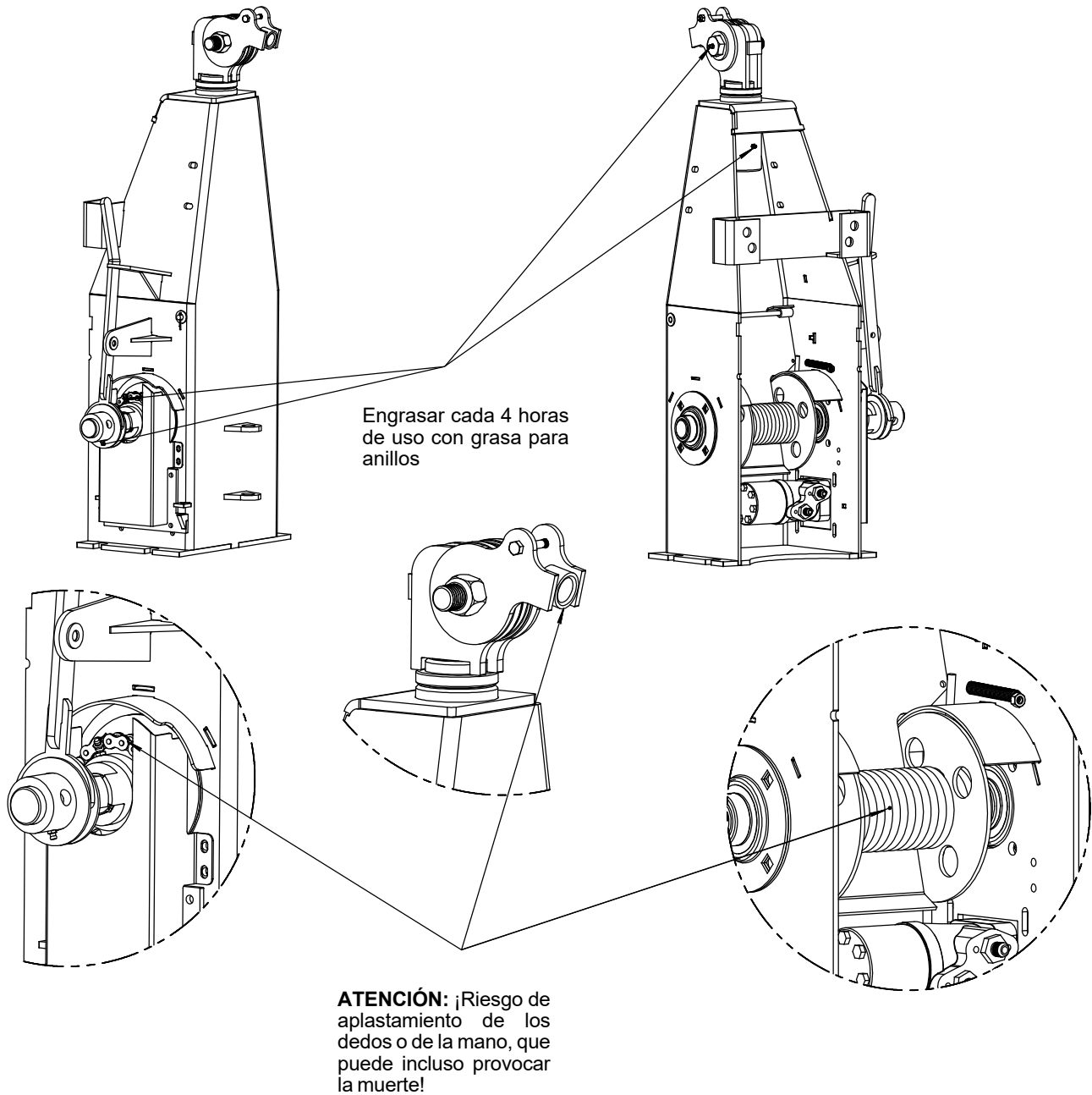
Mantenimiento del remolque forestal



Como medida preventiva, retire la tapa una vez al año, apriete la tuerca de ranura, llene la tapa con grasa y reemplácela..

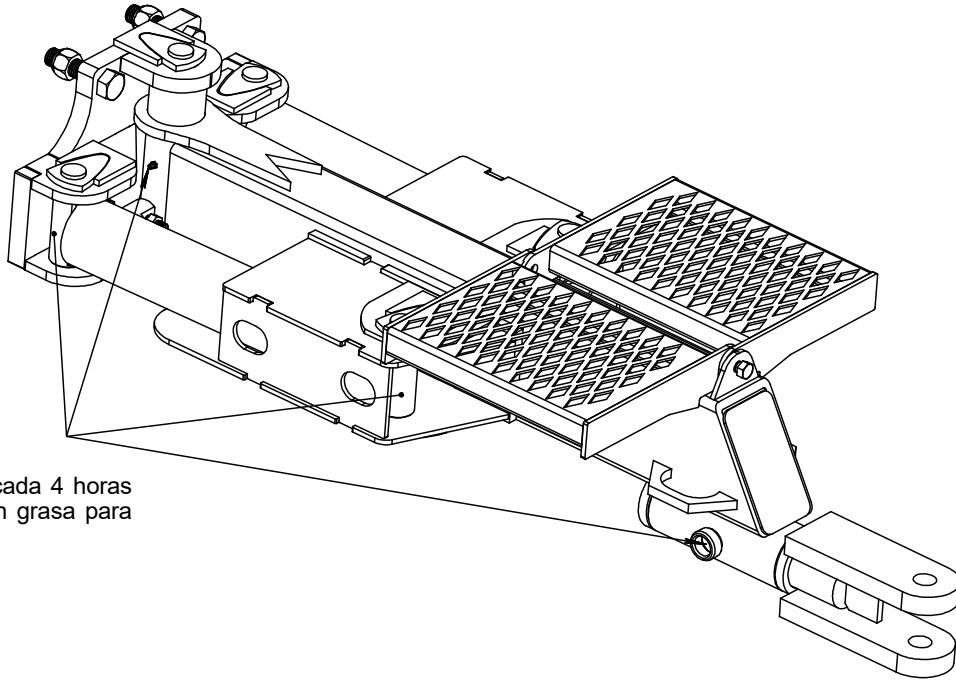
MANTENIMIENTO DEL REMOLQUE FORESTAL			
ITEM	PUNTO DE ENGRASE	ACEITE DE LUBRICACIÓN	INTERVALO DE ENGRASE (POR HORA/AÑO)
1	Poste	Grasa para anillos	Una vez al año, generosamente.
2	Pasador de tandem	Grasa para anillos	Cada 10 horas
3	Pasador de anclaje	Grasa para anillos	Cada 10 horas
4	Cubo	Grasa para anillos	Cada 10 horas

Instrucciones de seguridad y mantenimiento del cabrestante

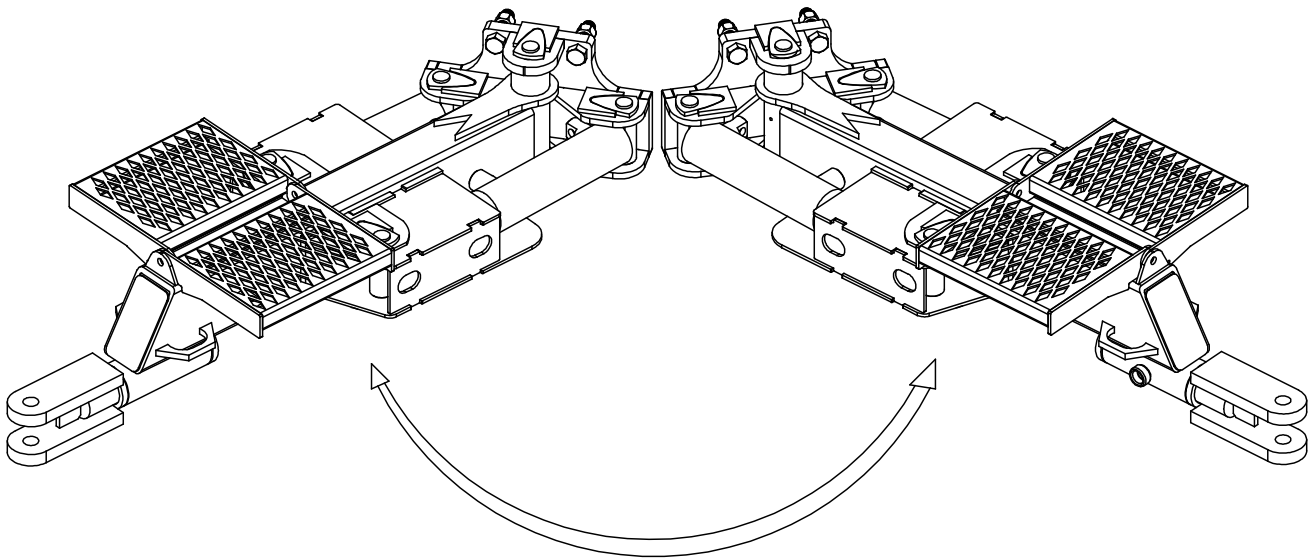


Nota: Imágenes de un cabrestante de 6000 lb. Su cabrestante puede diferir.

Instrucciones de mantenimiento y seguridad para la barra de tiro doble



Engrasar cada 4 horas de uso con grasa para anillos.



¡Asegúrese de que nadie esté en el perímetro y también de que nadie se encuentre en la escalera!

Almacenaje

Si planea dejar de usar el cargador durante un largo tiempo, debe limpiarse a fondo. Tenga en cuenta que la limpieza de alta presión no es recomendable. Después de la limpieza, realice una inspección visual para detectar cualquier grieta (si encuentra alguna, debe ser reparada antes del próximo uso de la máquina). Todos los pines engrasadores deben estar lubricados. La grasa se utiliza para eliminar el agua y neutralizar así la corrosión y el desgaste.

- Guarde el cargador bajo un techo. Si no es posible, cúbralo con una lona.
- Coloque el mástil y la garra del cargador en posición de transporte.

Nota: Un cargador almacenado no es un área de juego para niños.

GARANTÍA LIMITADA DE 1 AÑO

Les Équipements Woody Inc.

Términos de garantía

Les Équipements Woody Inc. (en adelante, "Woody") garantiza su Cargador de Madera (en adelante, el "Producto") contra defectos de material o mano de obra, sujeto a todos los términos y condiciones establecidos a continuación.

Todos los productos fabricados por Woody y utilizados para uso doméstico (excluyendo el uso comercial e industrial) están cubiertos por una garantía de un (1) año a partir de la fecha de compra, salvo en los casos particulares en que la garantía pueda ser modificada según los ajustes especificados en el contrato de compraventa.

La garantía se aplica únicamente al comprador original (en lo sucesivo, "el Comprador") del Producto y no a otros compradores o cesionarios, Excepto acuerdo por escrito de Woody que establece que los componentes mecánicos y eléctricos estarán libres de defectos de material y mano de obra durante el período de garantía. La garantía cubre todas las piezas del Producto nuevo, excepto mangueras hidráulicas, conexiones hidráulicas y cables eléctricos, e incluye la mano de obra realizada por Woody o un distribuidor autorizado de Woody (en adelante denominado el "Distribuidor").

Servicio de reparación y sustitución en garantía

Todas las reparaciones cubiertas por la garantía deben ser realizadas por Woody o un concesionario autorizado con el consentimiento escrito de Woody, de lo contrario la garantía quedará anulada. Woody se reserva el derecho de reparar o reemplazar cualquier pieza que se considere defectuosa debido a materiales o fabricación defectuosos, sin costo alguno para el comprador. Woody también se reserva el derecho de determinar si el defecto es resultado de un mal mantenimiento o uso incorrecto o abusivo del Producto.

En caso de un fallo causado por un defecto de material o mano de obra cubierto por esta garantía, el Comprador deberá: (1) notificar inmediatamente a Woody la naturaleza del problema; (2) dejar de usar o operar el Producto, salvo que Woody lo autorice por escrito.

El servicio de garantía debe ser realizado en el punto de compra del Producto, ya sea por Woody o por un concesionario que utilice piezas proporcionadas por Woody.

Si el Producto se compró directamente a Woody, el Comprador deberá devolver el Producto o las piezas defectuosas "prepagadas" a Woody sin demora. Si Woody considera que las piezas son defectuosas, debe repararlas o reemplazarlas y, cuando el Producto sea devuelto a Woody, instalarlas gratuitamente para el Comprador.

Si el Producto se ha comprado a un distribuidor, Woody suministrará las piezas de repuesto al Comprador a través del distribuidor. El concesionario instalará las piezas y devolverá a Woody las piezas reemplazadas, "prepagadas" por el Comprador, dentro de los treinta (30) días posteriores a la reparación. Las piezas y su instalación serán gratuitas para el comprador siempre que las piezas sustituidas sean probadas defectuosas a satisfacción de Woody.

En cualquier caso, todos los costos relacionados con el transporte de las piezas o del Producto hacia y desde Woody o el concesionario, cualquier prima facturada por las horas extraordinarias de trabajo solicitadas por el Comprador o por cualquier servicio y/o mantenimiento será a cargo exclusivo del Comprador.

Todas las piezas reemplazadas bajo garantía seguirán siendo propiedad de Woody.

Si el Comprador no sigue cualquiera de los procedimientos anteriores o si las piezas no se prueban defectuosas a satisfacción de Woody, el Comprador no se beneficiará de la garantía.

Sin garantía del concesionario

El Concesionario no tiene autoridad para hacer declaraciones o promesas en nombre de Woody, ni para modificar los términos o las limitaciones de esta garantía de ninguna manera.

Exclusiones de la garantía

Esta garantía no cubre:

El producto requiere repuestos y mantenimiento periódicos para funcionar correctamente. Esta garantía no cubre las reparaciones cuando el uso normal ha agotado la vida útil de una pieza o equipo en su conjunto, o debido a la falta de mantenimiento razonable y adecuado, la falta de protección adecuada durante el almacenamiento, no seguir las instrucciones de funcionamiento y/o utilizar el Producto de acuerdo con las especificaciones definidas por Woody.

Esta garantía no se aplica a los daños causados al producto o maquinaria por el comprador o el concesionario durante la instalación del producto o debido a una instalación incorrecta del producto.

Esta garantía no se aplicará a las piezas y/o mano de obra si se considera que el Producto ha sido mal utilizado, descuidado, implicado en un abuso, o en caso de defectos causados por cualquier alteración o modificación del Producto no aprobada por escrito por Woody.

Otras exclusiones

Esta garantía excluye:

- Defectos estéticos como pintura, pegatinas, etc.
- Cualquier daño que resulte del vuelco de la máquina.
- Interrupciones debidas a eventos de fuerza mayor y cualquier otro evento importante fuera del control de Woody.
- Problemas causados por piezas que no son originales de Woody.
- Algunas piezas están garantizadas por el fabricante respectivo.

Límites de la garantía implícita y daños consecuentes

Woody no tiene ninguna obligación de cubrir cualquier daño personal o material, incluyendo pérdida de tiempo, pérdida de ingresos, uso de este producto, alquiler de reemplazo, el transporte o cualquier otro daño causado por un Producto defectuoso, o cualquier reclamación incidental o consecutiva de cualquier persona que utilice dicho Producto.

Información de contacto

Dirección

Les Équipements Woody Inc.
205 rue Commerciale
Saint-Odilon (QC)
Canada G0S 3A0

www.equipementswoody.com

Piezas y Servicios

Tel. 418 464-2748

Fax. 418 464-2746

info@equipementswoody.com



Cuando solicite piezas de repuesto, póngase en contacto con el equipo de Woody o con su distribuidor autorizado de Woody más cercano.

LES ÉQUIPEMENTS WOODY INC.
205 rue Commerciale
Saint-Odilon (QC)
Canada G0S 3A0

Tel. 418 464-2748
Fax. 418 464-2746
info@equipementswoody.com
www.equipementswoody.com