

© Les Équipements Woody inc. 205, rue commercial Saint-Odilon, Québec G0S3A0  
Tel. 418-464-2748 Fax. 418-464-2746

E-mail: [ewoody@sogetel.net](mailto:ewoody@sogetel.net) - Sitio Web: [www.equipementswoody.com/es](http://www.equipementswoody.com/es) - Facebook: Les Équipements Woody



Les Équipements Woody Inc.  
Proprietarios: Jérôme Labbé y Sébastien Labbé

205 rue commerciale  
St-Odilon de cranbourne  
Beauce-Nord  
Québec, Canada  
G0S 3A0

Tel. (418) 464-2748  
Fax. (418) 464-2746

Correo: [ewoody@sogetel.net](mailto:ewoody@sogetel.net)  
Sitio Web: [www.equipementswoody.com/es](http://www.equipementswoody.com/es)  
Facebook: Les Équipements Woody

## **Les Équipements Woody Inc.**

© Todos los derechos reservados: Les Équipements Woody Inc. de Saint-Odilon de Cranbourne:  
Ninguna copia o reproducción de este manual, total o parcial, no debe hacerse sin la autorización por  
escrito de Les Équipements Woody Inc.



## Tabla de contenido

Introducción.....	1
Advertencia.....	2
Características del cargador 115HD.....	3
Tabla primer nivel 115HD.....	4
Características del cargador 130HD.....	5
Tabla primer nivel 130HD.....	6
Características del cargador 130HDT.....	7
Tabla primer nivel 130HDT.....	8
Características del cargador 150HDT.....	9
Tabla primer nivel 150HDT.....	10
Características del cargador 170HDT.....	11
Tabla primer nivel 170HDT.....	12
Características del cargador 170HD.....	13
Tabla primer nivel 170HD.....	14
Características de la garra 36".....	15
Características de la garra 52".....	16
Características del cabrestante de 6000 lb.....	17
Características de barra de tiro simple.....	18
Características de barra de tiro doble.....	19
Seguridad general.....	20
Intrucciones de seguridad.....	21-30
Garantía.....	31-32



## Introducción

Lo felicitamos por adquirir un cargador de madera Woody. Equipos Woody fabrica equipos según criterios muy rigurosos. Estos equipos están destinados para uso profesional en la agricultura y la silvicultura.

Incluso si tiene experiencia con este tipo de producto, le recomendamos que lea atentamente estas instrucciones. Estas contienen información importante sobre la seguridad, eficacia y también para asegurar la validez de la garantía.

Equipos Woody se reserva el derecho de modificar y/o mejorar las instrucciones de mantenimiento del equipo, así como revisar los datos sin previo aviso.

Anote el número de serie, modelo, fecha de entrega, distribuidor y nombre del vendedor. Mantener esta información disponible para pedidos de piezas, así como para cualquier asistencia técnica o garantía.

Número de serie	
Modelo	
Fecha de entrega	
Distribuidor	
Nombre de vendedor	



## Advertencia

Los siguientes símbolos utilizados en este manual son para advertir al operador de los peligros asociados a la utilización de esta maquinaria. Siga las instrucciones de seguridad para evitar lesiones graves o mortales.

	<b>AVERTISSEMENT</b>
	<b>CHUTE DE LA CHARGE OU DES MÂTS</b> Peut causer de graves blessures ou la mort. Ne jamais déplacer la charge ou les mâts au-dessus du personnel.
	<b>WARNING</b>
	<b>FALLING BOOM OR LOAD</b> Can cause severe injuries or death. Do not move boom or load over people.
<small>ALFACOLLA TUBEL 76L 30 006 20</small>	

	<b>AVERTISSEMENT</b>
	<b>RISQUE D'ECRASSEMENT</b> Les stabilisateurs peuvent causer de graves blessures ou la mort. Gardez le personnel éloigné des stabilisateurs.
	<b>WARNING</b>
	<b>CRUSHING HAZARD</b> Stabilizers can cause severe injuries or death. Keep bystanders away from stack zone.
<small>ALFACOLLA TUBEL 76L 30 006 20</small>	

	<b>AVERTISSEMENT</b>
	<b>MACHINE INSTABLE</b> Toujours opérer la chargeuse avec les stabilisateurs abaissés sur un sol ferme et au niveau. Assurez- vous d'avoir une stabilité adéquate.
	<b>WARNING</b>
	<b>UNSTABLE MACHINE</b> Do not operate loader without lowering the stabilizers on firm level ground and checking for adequate stability.
<small>ALFACOLLA TUBEL 76L 30 006 20</small>	

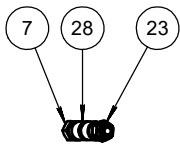
	<b>DANGER</b>
	<b>ÉLOIGNEZ-VOUS STAY AWAY</b>
<small>ALFACOLLA TUBEL 76L 30 006 20</small>	

	<b>AVERTISSEMENT</b>
<small>C'est à l'opérateur de cette chargeuse d'être qualifié et entraîné avant d'opérer cet équipement. Observez les lois fédérales et provinciales sur les règlements de sécurité concernant notamment les travaux particuliers à effectuer. Ne jamais dépasser les recommandations techniques recommandées de la chargeuse ou de l'attachement. Il est important de suivre les instructions sur les schémas de sécurité. Informez et instruisez le personnel d'opérateur de la chargeuse et ceux des opérations techniques, sinon des blessures ou même la mort peuvent en résulter.</small>	
	<b>WARNING</b>
<small>Any operator of this loader must be fully trained and qualified to do so. Observe all state or provincial safety regulations relating to the particular work being performed. Never exceed recommended technical specifications of the loader or its attachments. Injury, including death may result from failure to follow this warning and/or the information contained in the loader operator's manual/technical specifications sheet.</small>	
<small>ALFACOLLA TUBEL 76L 30 006 20</small>	

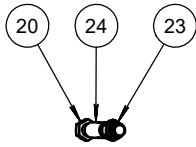
<b>DANGER 20M ZONE AREA</b>
---------------------------------



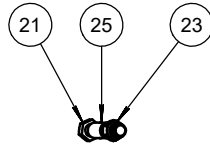
# Características del cargador piñón y cremallera 115HD con patas



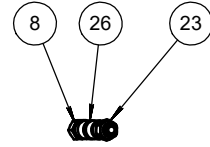
DETALLE G  
ESCALA 2 : 29



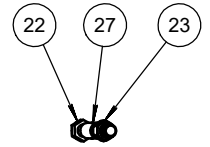
DETALLE F  
ESCALA 2 : 29



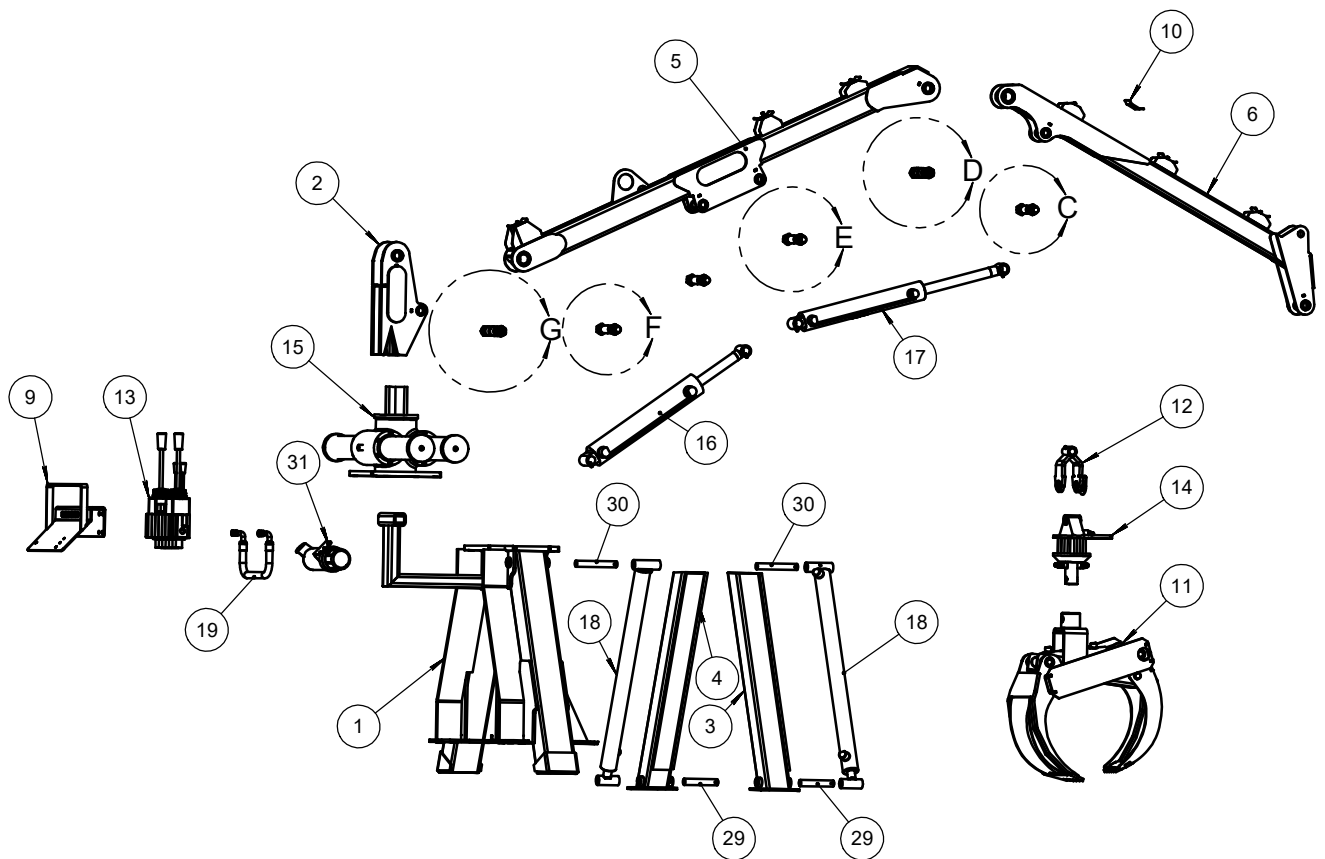
DETALLE E  
ESCALA 2 : 29



DETALLE D  
ESCALA 2 : 29



DETALLE C  
ESCALA 2 : 29

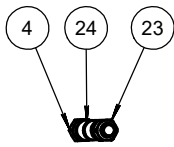




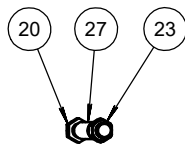
## Lista de piezas Cargador 115-HD piñón y cremallera doble

No.	# de pieza	Nombre	Cantidad
1	60-044-01	Bastidor en A 115-HD piñón y cremallera doble	1
2	60-044-02	Poste principal	1
3	60-012-05	Pata telescópica cargador 115-125 LP	1
4	60-012-06	Pata telescópica cargador 115-125 LP	1
5	60-044-04	Pluma grande 115 HD	1
6	60-021-04	Pluma pequeña 115 HD	1
7	60-012-08	Pivote trasero cargador 115, 125	1
8	60-012-07	Pivote delantero cargador 115, 125	1
9	60-010-04	Soporte de válvula de control 115, 125, 130, 150 & 170	1
10	60-000-060	Cerradura de tubería	6
11	57-002	Garra 36"	1
12	57-000-04	Abrazadera de garra	1
13	130240	Válvula de control Q30/7 con anti-choque	1
14	199309	Rotor GR30	1
15	60-044-03	Piñón y cremallera doble	1
16	120483	Cilindro hidráulico 3" x 16" Carrera	1
17	120322	Cilindro hidráulico 2 1/2" x 16" Carrera	1
18	120212	Cilindro hidráulico 2" x 30" Carrera	2
19	140040-020-100600-100600	Conjunto de mangueras 1/2" - 20" largo	1
20	300340	Perno 1"-8 x 7" Largo	1
21	300330	Perno 1"-8 x 6 1/2" Largo	2
22	300320	Perno 1"-8 x 6" Largo	1
23	301500	Tuerca de seguridad 1"-8	6
24	89-20-16-52-D26-00	Manguera plástica 1 1/4" O.D.	1
25	89-20-16-44-D22-00	Manguera plástica 1 1/4" O.D.	2
26	89-24-20-48-D24-00	Manguera plástica 1 1/2" O.D.	1
27	89-20-16-36-D18-00	Manguera plástica 1 1/4" O.D.	1
28	89-24-20-56-D28-00	Manguera plástica 1 1/2" O.D.	1
29	86-16-92-E08-00	Arandela 1" O.D.	2
30	86-16-112-E08-00	Arandela 1" O.D.	2
31	400500	Porta documentos	1

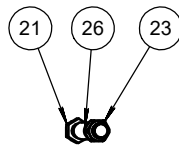
## Características del cargador piñón y cremallera 130HD con patas



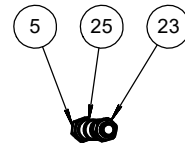
DETALLE L  
 ESCALA 1 : 16



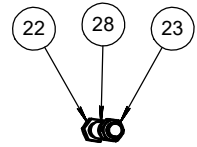
DETALLE M  
 ESCALA 1 : 16



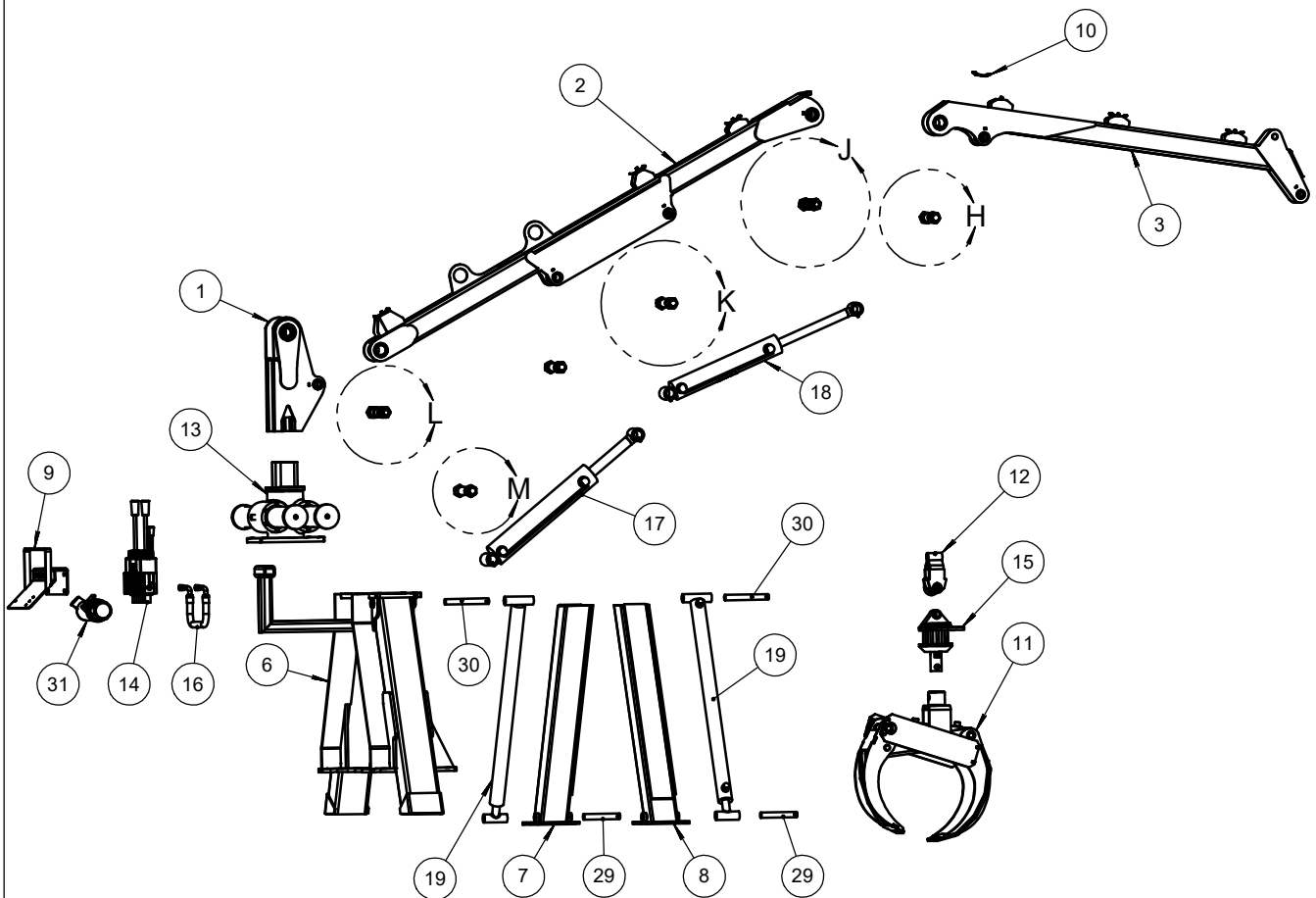
DETALLE K  
 ESCALA 1 : 16



DETALLE J  
 ESCALA 1 : 16



DETALLE H  
 ESCALA 1 : 16





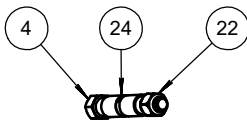


## Lista de piezas Cargador 130-HD piñón y cremallera doble

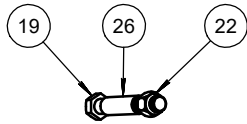
No.	# de pieza	Nombre	Cant.
1	60-036-03	Poste principal	1
2	60-018-03	Pluma grande cargador 130 HD	1
3	60-018-04	Pluma pequeña 130HD	1
4	60-006-09	Perno pivote de pluma grande cargador 130 ,150 & 170	1
5	60-006-08	Perno pivote de pluma pequeña cargador 130 ,150 & 170	1
6	60-036-01	Bastidor en A 130-CR	1
7	60-018-05	Pata telescópica	1
8	60-018-06	Pata telescópica cargador 130 ,150 & 170	1
9	60-010-04	Soporte válvula de control cargador 115, 125, 130 ,150 & 170	1
10	60-000-060	Cerradura de manguera	6
11	57-002	Garra 36"	1
12	57-000-04	Abrazadera de garra	1
13	110040	Conjunto piñón y cremallera 270°	1
14	130240	Válvula de control Q30/7 con anti-choque	1
15	199309	Rotor GR30	1
16	140040-020-100600-100600	Conjunto de manguera 1/2" - 20" Largo	1
17	120652	Cilindro hidráulico 3 1/2" x 18" Carrera	1
18	120482	Cilindro hidráulico 3" x 16" Carrera	1
19	120232	Cilindro hidráulico 2" x 36" Carrera	2
20	300290	Perno 1 1/4"-12 x 9" Largo	1
21	300281	Perno 1 1/4"-12 x 8" Largo	2
22	300280	Perno 1 1/4"-12 x 7" Largo	1
23	301530	Tuerca de seguridad 1 1/4"-12	6
24	89-28-24-80-D40-00	Manguera plástica 1 3/4" O.D.	1
25	89-28-24-64-D32-00	Manguera plástica 1 3/4" O.D.	1
26	89-24-20-60-D30-00	Manguera plástica 1 1/2" O.D.	2
27	89-24-20-76-D38-00	Manguera plástica 1 1/2" O.D.	1
28	89-24-20-44-D22-00	Manguera plástica 1 1/2" O.D.	1
29	86-16-108-E08-00	Arandela 1" O. D.	2
30	86-16-130-E08-00	Arandela 1" O. D.	2
31	400500	Porta documentos	1



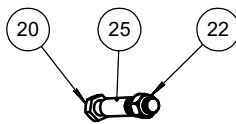
# Características del cargador piñón y cremallera 130HD sin patas



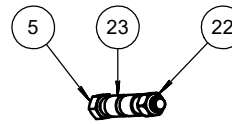
DETALLE T  
ESCALA 1 : 15



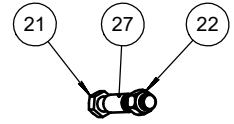
DETALLE U  
ESCALA 1 : 15



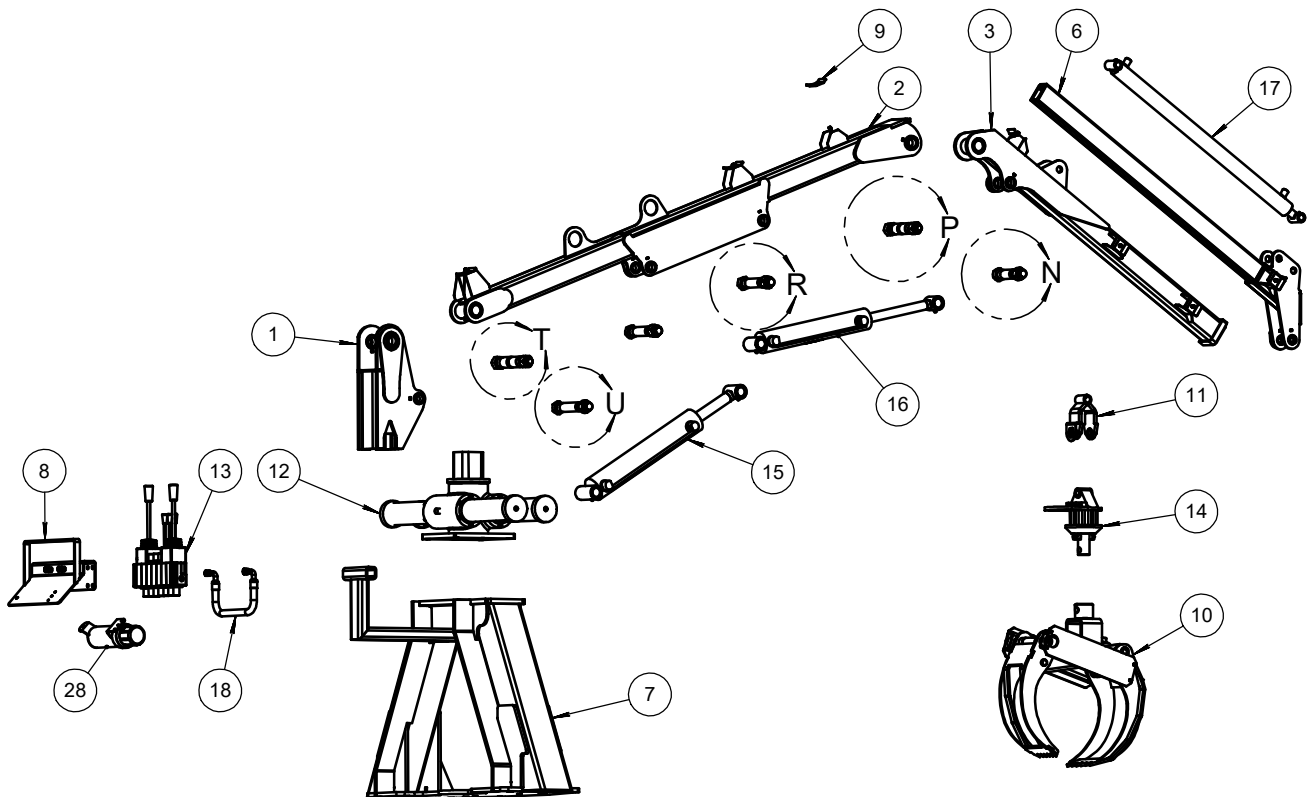
DETALLE R  
ESCALA 1 : 15



DETALLE P  
ESCALA 1 : 15



DETALLE N  
ESCALA 1 : 15



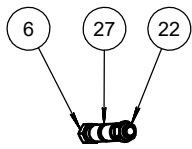


**Lista de piezas**  
**130HDT piñón y cremallera doble sin patas**

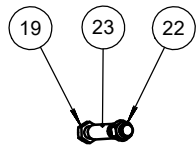
<b>No.</b>	<b># de pieza</b>	<b>Nombre</b>	<b>Cantidad</b>
1	60-036-03	Poste principal	1
2	60-030-02	Pluma grande cargador 130 HDT	1
3	60-030-01	Pluma pequeña cargador 130 HDT	1
4	60-006-09	Perno pivote de pluma grande cargador 130, 150, 170	1
5	60-006-08	Perno pivote de pluma pequeña cargador 130, 150, 170	1
6	60-030-09	Telescopio de cargador 130	1
7	60-061-01	Bastidor en A cargador 130-CR	1
8	60-010-04	Soporte válvula de control 115, 125, 130, 150, 170	1
9	60-000-060	Cerradura de manguera	7
10	57-002	Garra 36"	1
11	57-000-04	Abrazadera de garra	1
12	110040	Conjunto piñón y cremallera 270°	1
13	130240	Válvula de control Q30/7 con anti-choque	1
14	199309	Rotor GR30	1
15	120652	Cilindro hidráulico 3 1/2" x 18" Carrera	1
16	120482	Cilindro hidráulico 3" x 16" Carrera	1
17	120230	Cilindro hidráulico 2" x 36" Carrera	1
18	140040-020-100600-100600	Conjunto de manguera 1/2" - 20" Largo	1
19	300290	Perno 1 1/4"-12 x 9" Largo	1
20	300281	Perno 1 1/4"-12 x 8" Largo	2
21	300280	Perno 1 1/4"-12 x 7" Largo	1
22	301530	Tuerca de seguridad 1 1/4"-12	6
23	89-28-24-64-D32-00	Manguera plástica 1 3/4" O.D.	1
24	89-28-24-80-D40-00	Manguera plástica 1 3/4" O.D.	1
25	89-24-20-60-D30-00	Manguera plástica 1 1/2" O.D.	2
26	89-24-20-76-D38-00	Manguera plástica 1 1/2" O.D.	1
27	89-24-20-44-D22-00	Manguera plástica 1 1/2" O.D.	1
28	400500	Porta documentos	1



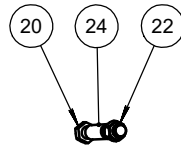
# Características del cargador piñón y cremallera 150 HDT sin patas



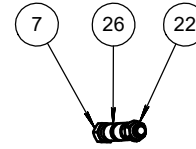
DETALLE AB  
ESCALA 2 : 37



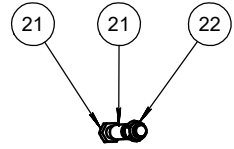
DETALLE AA  
ESCALA 2 : 37



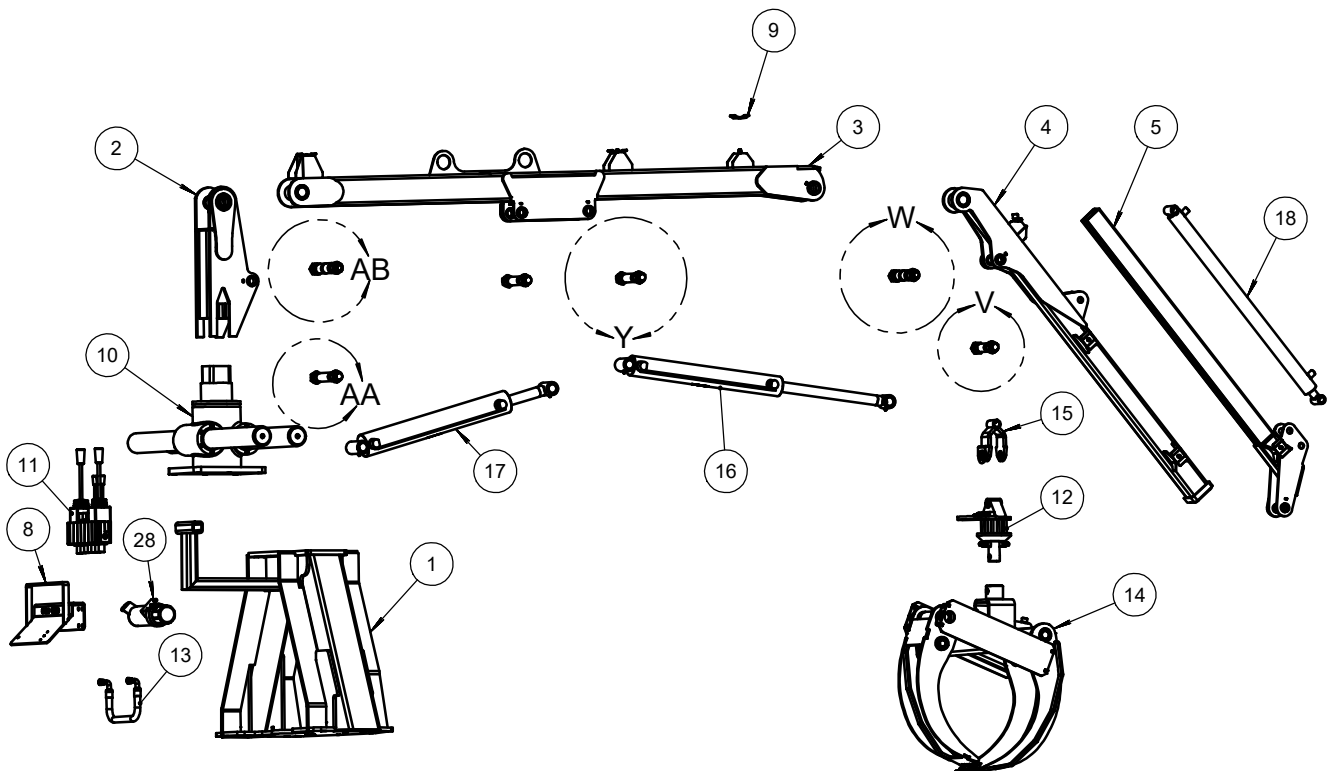
DETALLE Y  
ESCALA 2 : 37



DETALLE W  
ESCALA 2 : 37



DETALLE V  
ESCALA 2 : 37



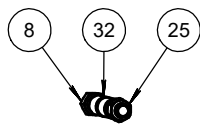


**Liste de Pièces**  
**Cargador 150HDT piñón y cremallera sin platas**

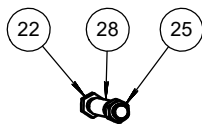
No.	# de pieza	Nombre	Cantidad
1	60-052-01	Bastidor en A 170-CR	1
2	60-058-03	Poste principal	1
3	60-031-02	Pluma grande 150-HDT	1
4	60-031-01	Pluma pequeña 150-HDT	1
5	60-031-06	Telescopio	1
6	60-006-09	Perno pivote de pluma grande cargador 130, 150, 170	1
7	60-006-08	Perno pivote de pluma grande cargador 130, 150, 170	1
8	60-010-04	Soporte válvula de control cargador 115, 125, 130, 150, 170	1
9	60-000-060	Cerradura de manguera	7
10	110070	Piñón y cremallera	1
11	130240	Válvula de control Q30/7 con anti-choque	1
12	199309	Rotor GR30	1
13	140040-020-100600-100600	Conjunto de manguera 1/2" - 20" Largo	1
14	57-004	Garra 52"	1
15	57-000-04	Abrazadera de garra	1
16	120512	Cilindro hidráulico 3" x 24" Carrera	1
17	120672	Cilindro hidráulico 3 1/2" x 24" Carrera	1
18	120230	Cilindro hidráulico 2" x 36" Carrera	1
19	300290	Perno 1 1/4"-12 x 9" Largo	1
20	300281	Perno 1 1/4"-12 x 8" Largo	2
21	300280	Perno 1 1/4"-12 x 7" Largo	1
22	301530	Tuerca de seguridad 1 1/4"-12	6
23	89-24-20-76-D38-00	Manguera plástica 1 1/2" O.D.	1
24	89-24-20-60-D30-00	Manguera plástica 1 1/2" O.D.	2
25	89-24-20-44-D22-00	Manguera plástica 1 1/2" O.D.	1
26	89-28-24-64-D32-00	Manguera plástica 1 3/4" O.D.	1
27	89-28-24-80-D40-00	Manguera plástica 1 3/4" O.D.	1
28	400500	Porta documentos	1



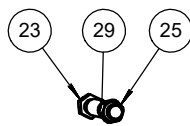
# Características del cargador piñón y cremallera 170 HDT con patas



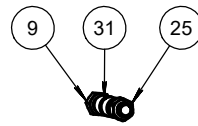
DETALLE AG  
ESCALA 1 : 16



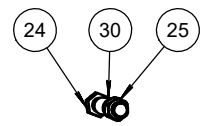
DETALLE AF  
ESCALA 1 : 16



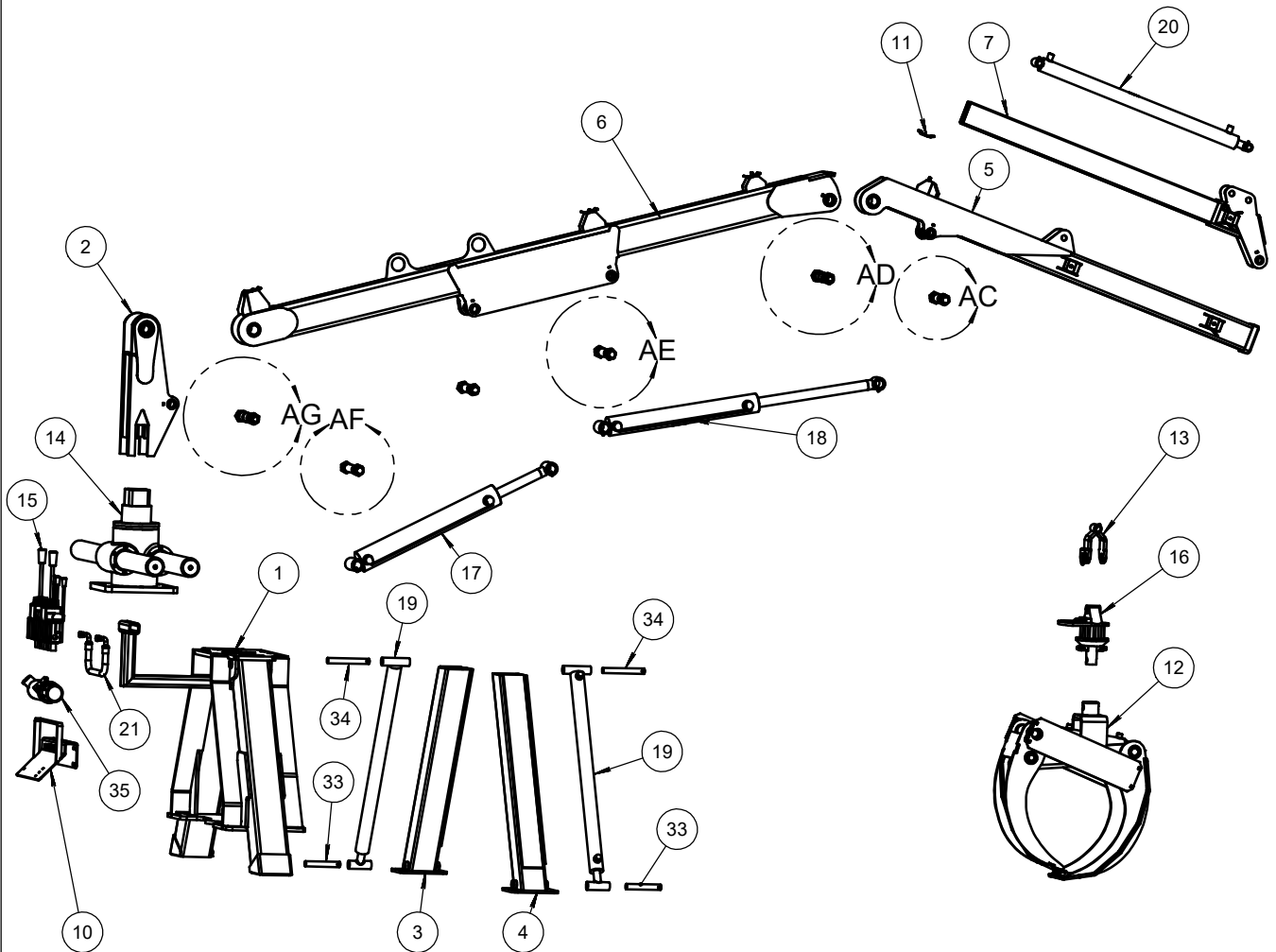
DETALLE AE  
ESCALA 1 : 16



DETALLE AD  
ESCALA 1 : 16



DETALLE AC  
ESCALA 1 : 16



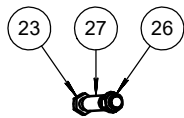


## Liste de Pièces

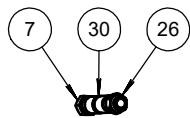
### Cargador 170HDT piñón y cremallera con patas

No.	# de pieza	Nombre	Cantidad
1	60-020-13	Bastidor en A cargador 170-CR	1
2	60-020-12	Poste principal	1
3	60-018-05	Pata telescópica	1
4	60-018-06	Pata telescópica de cargador 130, 150, 170	1
5	60-032-01	Pluma pequeña cargador 170-HDT	1
6	60-032-02	Pluma grande cargador 170-HDT	1
7	60-032-07	Telescopio 170	1
8	60-006-09	Perno pivote de pluma grande cargador 130, 150, 170	1
9	60-006-08	Perno pivote de pluma pequeña cargador 130, 150, 170	1
10	60-010-04	Soporte válvula de control cargador 115, 125, 130, 150, 170	1
11	60-000-060	Cerradura de manguera	7
12	57-004	Garra 52"	1
13	57-000-10	Abrazadera de garra	1
14	110070	Piñón y cremallera W170	1
15	130250	Válvula de control Q30/8 completa	1
16	199309	Rotor GR30	1
17	120672	Cilindro hidráulico 3 1/2" x 24" Carrera	1
18	120512	Cilindro hidráulico 3" x 24" Carrera	1
19	120232	Cilindro hidráulico 2" Dia. x 36" Carrera	2
20	120230	Cilindro hidráulico 2" x 36" Carrera	1
21	140040-020-100600-100600	Conjunto de manguera 1/2" - 20" Largo	1
22	300290	Perno 1 1/4"-12 x 9" Largo	1
23	300281	Perno 1 1/4"-12 x 8" Largo	2
24	300280	Perno 1 1/4"-12 x 7" Largo	1
25	301530	Tuerca de seguridad 1 1/4"-12	6
28	89-24-20-76-D38-00	Manguera plástica 1 1/2" O.D.	1
29	89-24-20-60-D30-00	Manguera plástica 1 1/2" O.D.	2
30	89-24-20-44-D22-00	Manguera plástica 1 1/2" O.D.	1
31	89-28-24-64-D32-00	Manguera plástica 1 3/4" O.D.	1
32	89-28-24-80-D40-00	Manguera plástica 1 3/4" O.D.	1
33	86-16-108-E08-00	Arandela 1" O. D.	2
34	86-16-130-E08-00	Arandela 1" O. D.	2
35	400500	Porta documentos	1

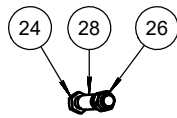
## Características del cargador piñón y cremallera 170HDT con pata y asiento



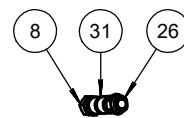
DETALLE AM  
 ESCALA 2 : 37



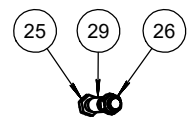
DETALLE AL  
 ESCALA 2 : 37



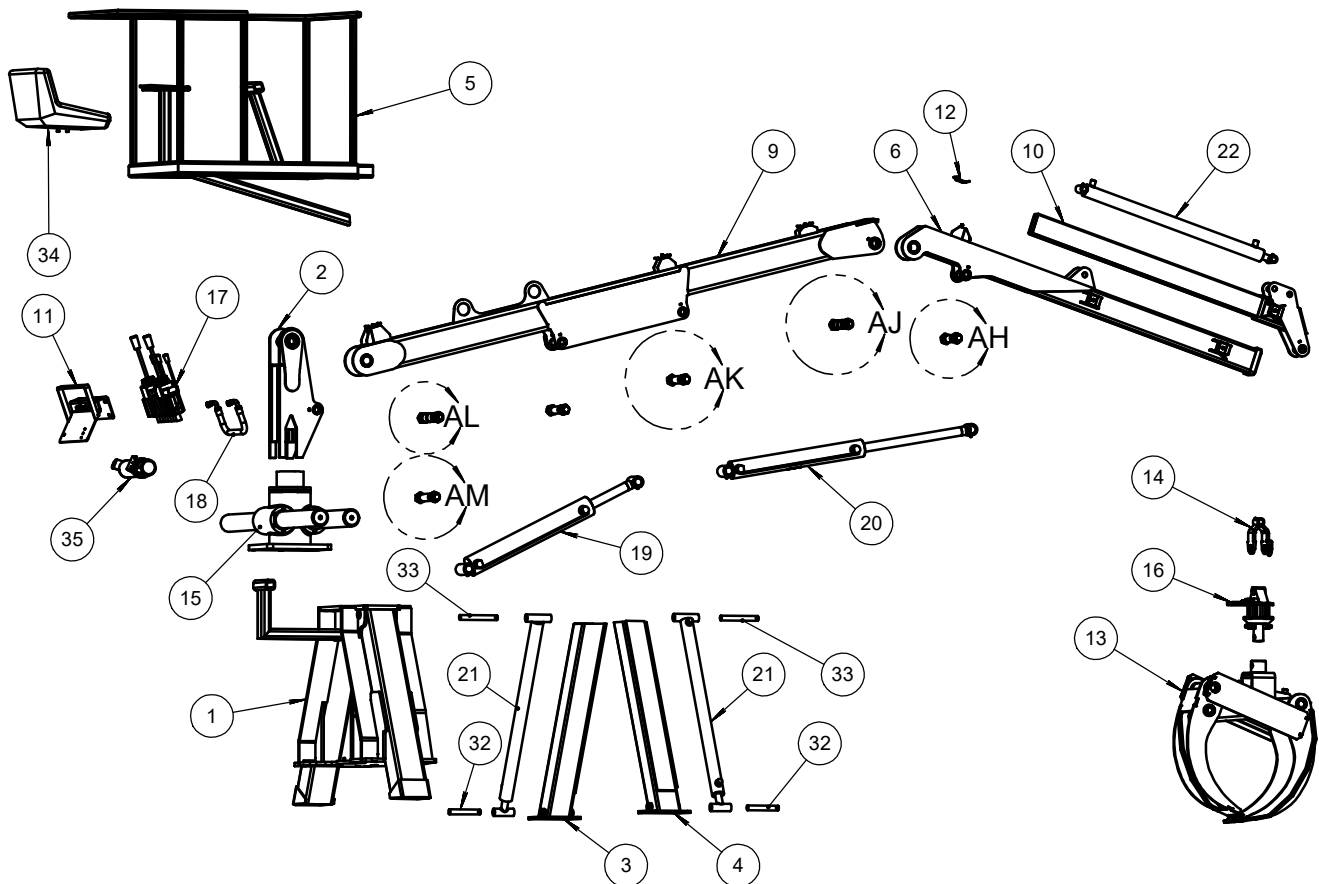
DETALLE AK  
 ESCALA 2 : 37



DETALLE AJ  
 ESCALA 2 : 37



DETALLE AH  
 ESCALA 2 : 37

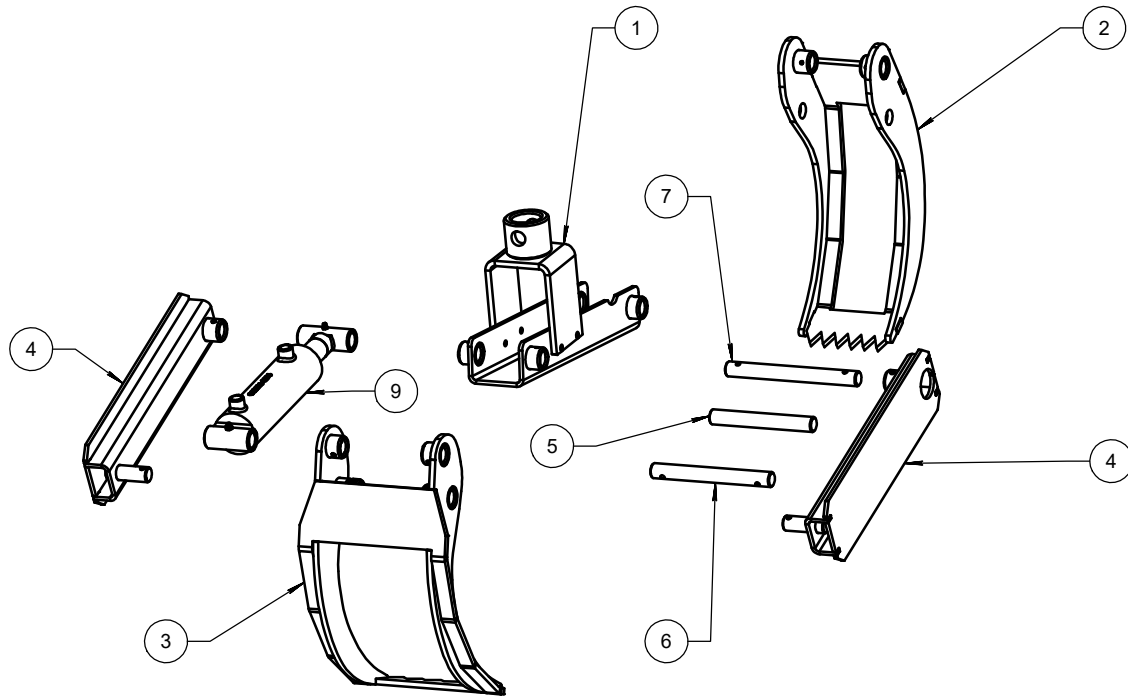






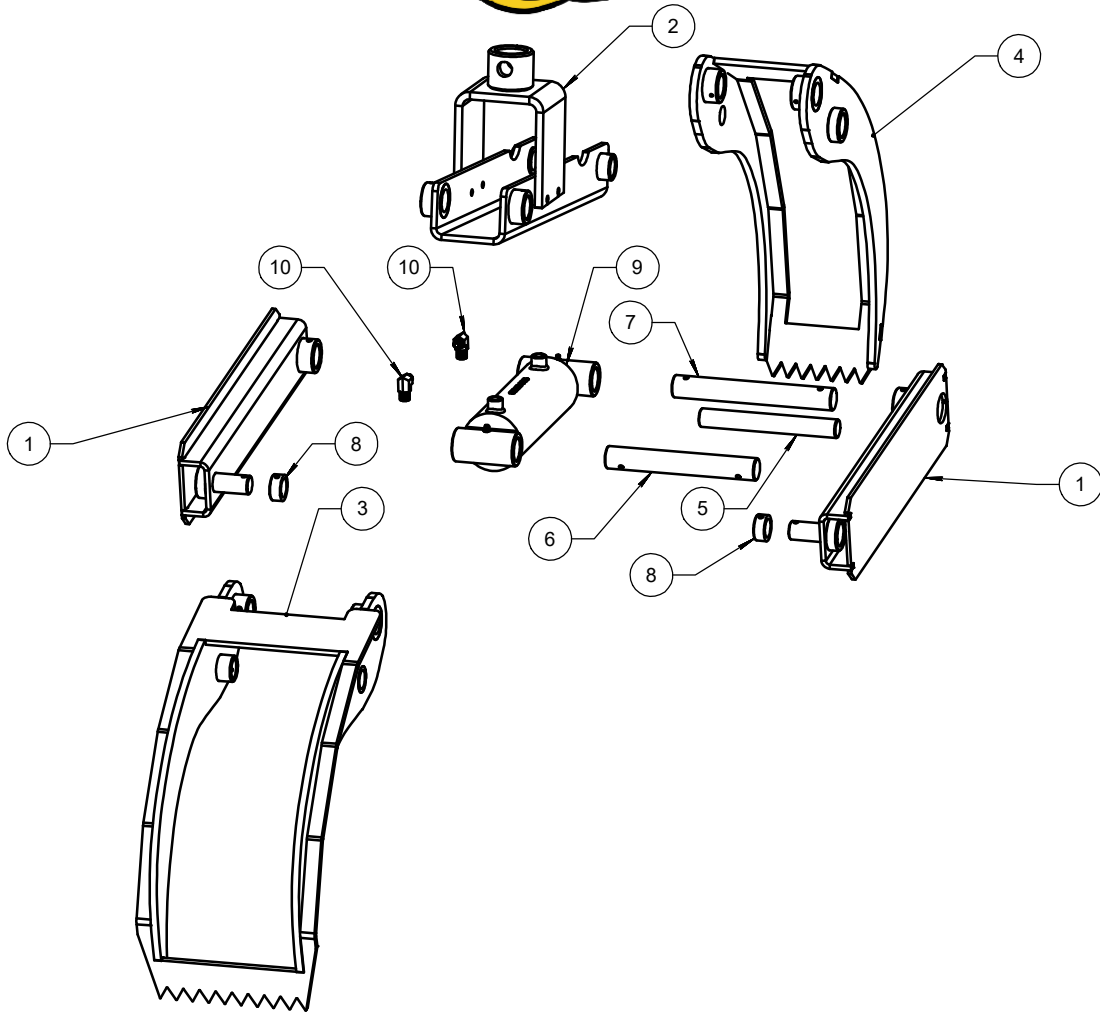
## Lista de piezas cargador 170 HDT piñón y cremallera con pata y asiento

No.	# de pieza	Nombre	Cantidad
1	60-020-13	Bastidor en A Cargador 170-CR	1
2	60-020-12	Poste principal	1
3	60-018-05	Pata telescópica	1
4	60-018-06	Pata telescópica cargador 130, 150, 170	1
5	60-020-14	Plataforma con asiento y soporte de válvula de control	1
6	60-032-01	Pluma pequeña cargador 170-HDT	1
7	60-006-09	Perno pivote de pluma grande cargador 130, 150, 170	1
8	60-006-08	Perno pivote de pluma pequeña cargador 130, 150, 170	1
9	60-020-03	Pluma grande cargador 170 HD	1
10	60-032-07	Telescopio 170	1
11	60-010-04	Soporte válvula de control cargador 115, 125, 130, 150, 170	1
12	60-000-060	Cerradura de manguera	7
13	57-004	Garra 52"	1
14	57-000-04	Abrazadera de garra	1
15	110070	Piñón y cremallera	1
16	199309	Rotor GR30	1
17	130250	Válvula de control Q30/8 completo	1
18	140040-020-100600-100600	Conjunto de manguera 1/2" - 20" Largo	1
19	120672	Cilindro hidráulico 3 1/2" Dia. x 24" Carrera	1
20	120512	Cilindro hidráulico 3" Dia. x 24" Carrera	1
21	120232	Cilindro hidráulico 2" Dia. x 36" Carrera	2
22	120230	Cilindro hidráulico 2" x 36" Carrera	1
23	300290	Perno 1 1/4"-12 x 9" Largo	1
24	300281	Perno 1 1/4"-12 x 8" Largo	2
25	300280	Perno 1 1/4"-12 x 7" Largo	1
26	301530	Tuerca de seguridad 1 1/4"-12	6
27	89-24-20-76-D38-00	Tubo plástico 1 1/2" O.D.	1
28	89-24-20-60-D30-00	Tubo plástico 1 1/2" O.D.	2
29	89-24-20-44-D22-00	Tubo plástico 1 1/2" O.D.	1
30	89-28-24-80-D40-00	Tubo plástico 1 3/4" O.D.	1
31	89-28-24-64-D32-00	Tubo plástico 1 3/4" O.D.	1
32	86-16-108-E08-00	Arandela 1" O. D.	2
33	86-16-130-E08-00	Arandela 1" O. D.	2
34	108400	Asiento	1
35	400500	Porta documentos	1



### Lista de piezas Garra 36"

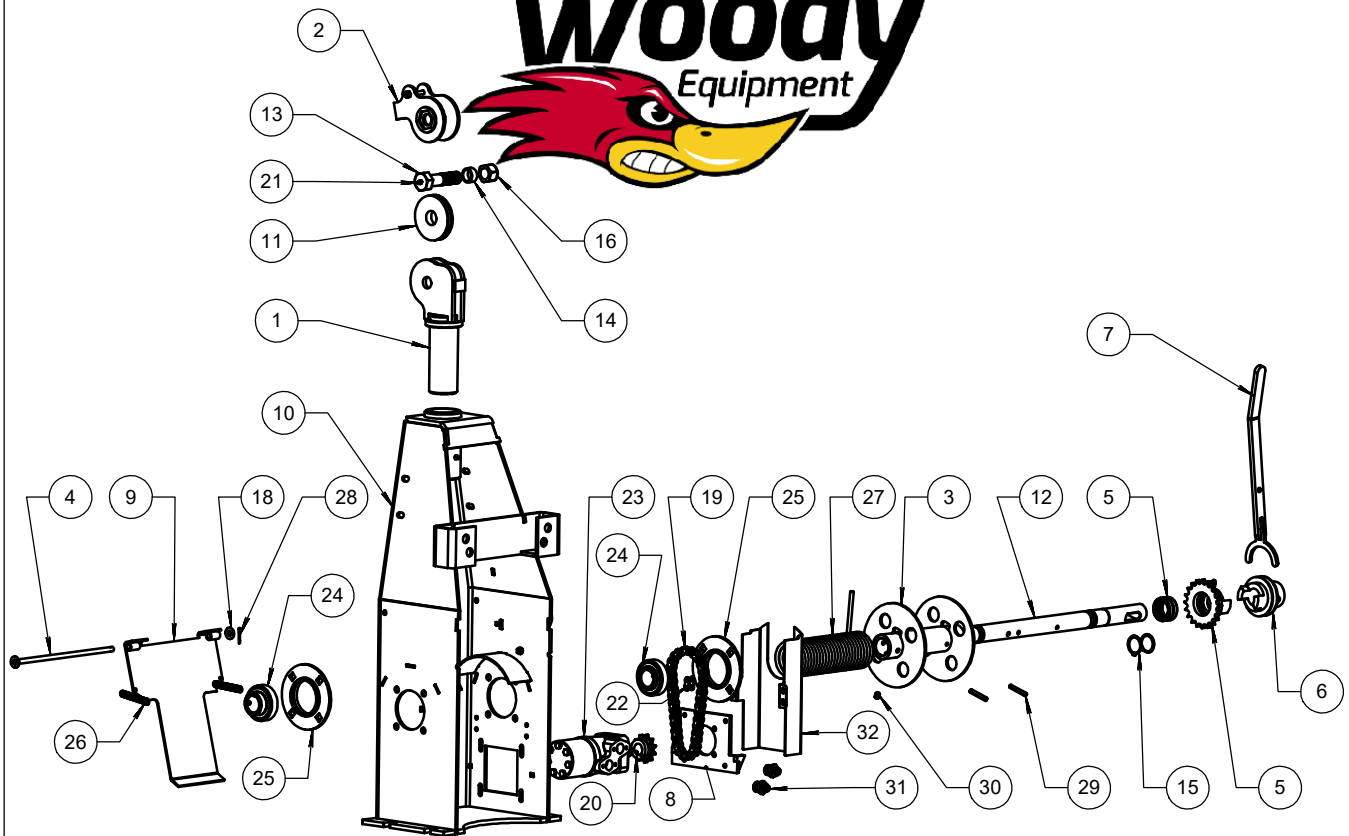
No.	# de pieza	Nombre	Cantidad
1	57-002-01	Centro de garra 36"	1
2	57-002-02	Garra pequeña 36"	1
3	57-002-03	Garra grande 36"	1
4	57-002-03	Placa lateral	2
5	86-16-120	Arandela 1" O.D.	1
6	86-16-140-E14-00- E126-00	Arandela 1" O.D.	1
7	86-16-154-E14-00- E138-00	Arandela 1" O.D.	1
8	96-24-16-12-E06-00	Buje 1 1/2" O.D. x .242" (1.016" I.D.)	2
9	120272	Cilindro hidráulico 2 1/2" Dia. x 6" Carrera	1



### Lista de piezas garra 52"

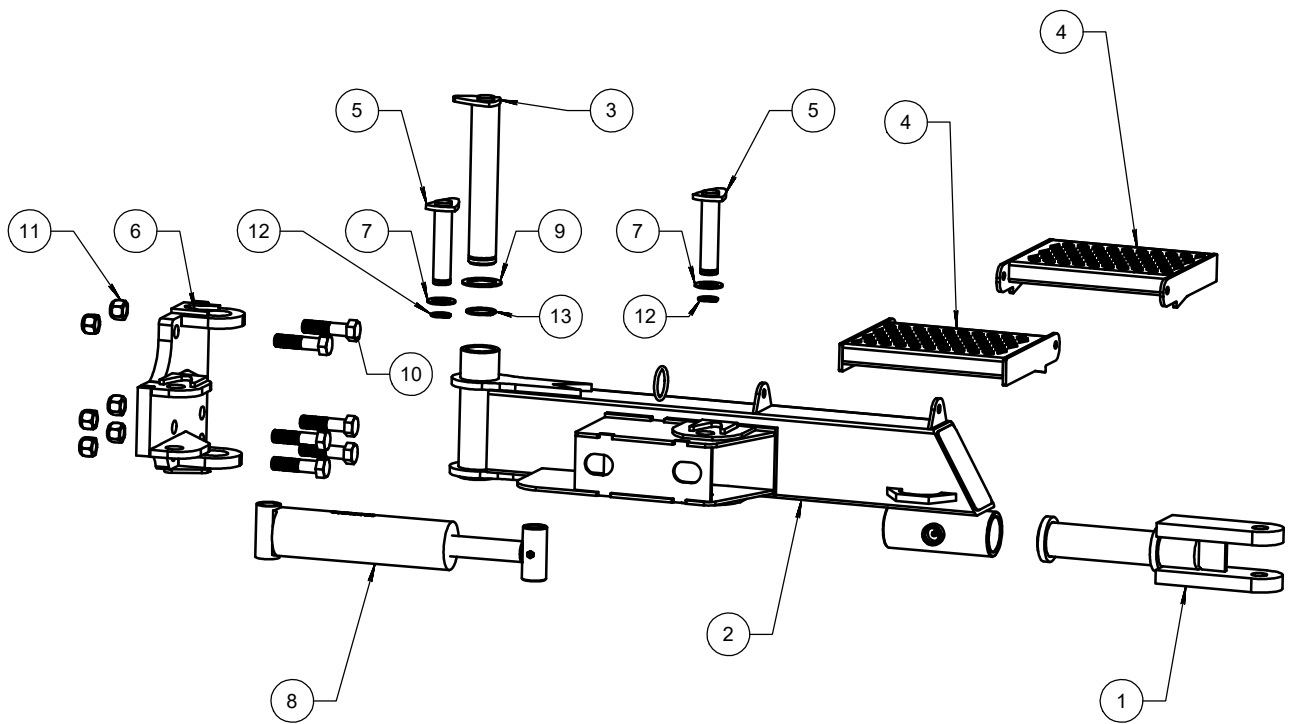
No.	# de pieza	Nombre	Cant.
1	57-004-04	Pivote grande de la abrazadera ancha 52"	2
2	57-004-01	Centro de garra 52"	1
3	57-004-13	Garra grande 52"	1
4	57-004-12	Garra pequeña 52"	1
5	86-20-152	Arandela 1 1/4" O.D.	1
6	86-24-166-E18-00-E148-00	Arandela 1 1/2" O.D.	1
7	86-24-177-E14-00-E163-00	Arandela 1 1/2" O.D.	1
8	96-28-20-12-E06-00	Buje 1 3/4" O.D. x .242" (1.266" I.D.)	2
9	120602	Cilindro hidráulico 3 1/2" Dia. x 8" Carrera	1
10	100900	Serie 5405 - Codo 90° - Macho JIC 37° - Macho NPT - 9/16" x 3/8"	2

Les équipements  
**Woody**  
Equipment



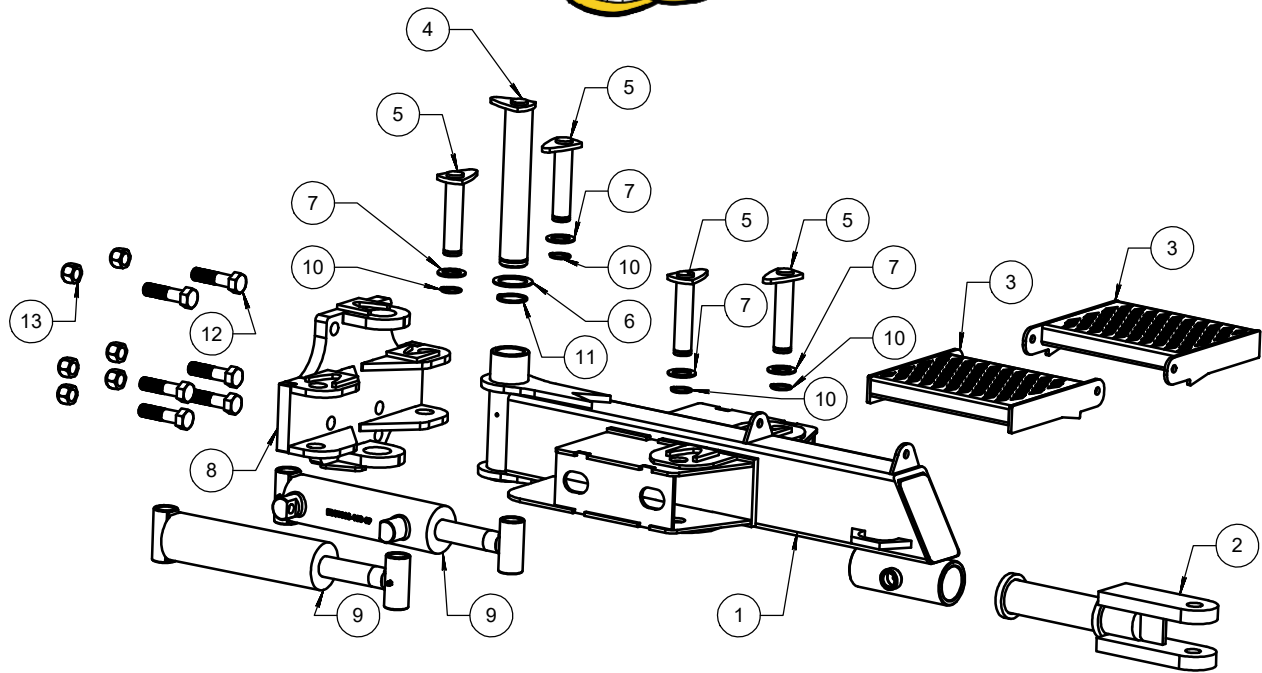
**Lista de piezas**  
**Cabrestante 6000 Lb**

No.	# de pieza	Nombre	Cant.
1	58-007-02	Carrete superior	1
2	58-000-04	Guía rotativa de cable de Cabrestante grande, mediano y pequeño	1
3	58-000-05	Carrete de cabrestante grande y mediano	1
4	58-007-03	Eje de fijación tensor de cable	1
5	58-000-06	Embrague fijo de cabrestante grande, mediano y pequeño	1
6	58-000-07	Embrague móvil de cabrestante grande, mediano y pequeño	1
7	58-000-08	Horquilla de embrague grande y mediano	1
8	58-000-01	Soporte de motor de cabrestante grande y mediano	1
9	58-007-05	Tensor de cabrestante grande y mediano	1
10	58-007-04	Carcasa de cabrestante 36" 6000 Lb	1
11	58-000-024	Polea modificada	1
12	58-000-020	Eje del rodillo del cabrestante 36"	1
13	58-000-006	Perno modificado	1
14	58-007-019	Manguera plástica 1 1/4" O.D.	1
15	307036	Anillo de retención 1 1/2"	2
16	301500	Tuerca de seguridad 1"-8	1
17	300700	Perno 5/16"-18 x 1" Largo	1
18	301350	Arandela plana 3/8" Grande	2
19	1RIV 50	Cadena serie #50 - 36 carretes	1
20	150010	Rueda dentada #50-11 Dientes de alta resistencia	1
21	310020	Engrasador derecho 1/4"-28	2
22	309030	Malla patente serie #50	1
23	108070	Motor hidráulico 315cc	1
24	150040	Rodamiento de insertar	2
25	150151	Soporte de rodamiento	2
26	309200	Resorte -Tipo de extensión	2
27	304010	Cable de nylon 5/16" x 110' largo	1
28	195-145	Pasador de chaveta 3/32 DIA. X 3/4" LG.	1
29	310880	Pasador de resorte 5/16" O.D. x 2"	2
30	VSPC-06-08	Tornillo hexagonal 3/8" Dia. X 1/2" Largo	1
31	102710	Macho 3/8" - JIC x Macho 7/8" - ORB	2
32	58-005-011	Tapa protectora de cabrestante	1



### Lista de pieza Barra de tiro

No.	# de pieza	Nombre	Cant.
1	59-003-08	Acoplador	1
2	59-076-24	Estructura de barra de tiro	1
3	59-076-08	Anillo de retención de pivote	1
4	59-076-09	Plataforma en chapa de acero 9.5	2
5	59-076-04	Bloqueo de cilindro	2
6	59-076-02	Pivote de giro de la barra de tiro	1
7	59-076-035	Arandela	2
8	120442	Cilindro hidráulico 3" Dia. x 16" Carrera	1
9	59-076-034	Arandela	1
10	301020	Perno 7/8"-9 x 3 1/2" Largo	6
11	301590	Tuerca de seguridad 7/8"-9	6
12	307063	Anillo de retención 1 1/4" Grosor	2
13	307075	Anillo de retención 2" Grosor	1



### Lista de piezas Barra de tiro doble

No.	# de pieza	Nombre	Cant.
1	59-076-23	Estructura de barra de tiro doble	1
2	59-003-08	Acople	1
3	59-076-09	Plataforma en chapa de acero 9.5	2
4	59-076-08	Anillo de retención de pivote	1
5	59-076-04	Bloqueo de cilindro	4
6	59-076-034	Arandela	1
7	59-076-035	Arandela	4
8	59-076-06	Conjunto desmontable de doble cilindro	1
9	CU3008-0453	Cilindro hidráulico 3" Dia. x 8" Carrera	2
10	307063	Anillo de retención 1 1/4" Grosor	4
11	307075	Anillo de retención 2" Grosor	1
12	301020	Perno 7/8"-9 x 3 1/2" Largo	6
13	301590	Tuerca de seguridad 7/8"-9	6



## Funcionamiento

### Reglas generales de seguridad:

Reglas generales de seguridad:

Lea este manual de instrucciones antes de poner en marcha el cargador de troncos. Los datos técnicos de este manual también contienen información importante. El uso incorrecto puede provocar lesiones y daños en la máquina.

El uso de un cargador requiere un conocimiento y experiencia superiores. Es importante que conozcas el comportamiento del cargador y practiques su uso. Practique el patrón de movimiento y con cargadores menos potentes hasta que domine completamente la máquina. Asegúrese de que no hay nadie dentro de la zona segura (20 m).

Los cargadores Woody están diseñados para su uso normal en los sectores de la agricultura y la silvicultura. Solo deben ser empleados por personas formadas en el manejo de maquinaria agrícola.

- Antes de conectar el cargador al sistema hidráulico del tractor, debe leer el manual de instrucciones del tractor para tener un control completo sobre la conexión.
- Ser extremadamente cuidadoso al conectar el cargador al tractor o al remolque al tractor, así como su desconexión.
- Cuando esté en funcionamiento, asegúrese de que no haya nadie dentro del área de riesgo del cargador. El usuario debe tener una visibilidad completa del área de trabajo.
- Durante el funcionamiento, no inserte la mano ni ninguna otra parte del cuerpo en la máquina o bajo carga. No corra el riesgo de quedar atrapado entre las diferentes partes de la grúa o entre el tractor y el remolque.
- No olvide levantar los estabilizadores antes de mover el equipo.
- Al cargar, utilice siempre el freno de mano del tractor.
- Nunca deje la pluma en posición elevada sin tener el control del cargador.
- Nunca utilice el cargador para tirar, empujar o golpear.
- Tenga especial cuidado al cargar y descargar materiales pesados.
- No utilice nunca el dispositivo de carga durante el transporte.
- Para detener la máquina, baje el cargador y la pinza sobre una superficie sólida con la mano y retire la llave del contacto para evitar un uso no autorizado.
- El cargador no está diseñado para levantar personas.
- Tenga mucho cuidado al cargar o descargar cerca de líneas de alta tensión. Mantenga una distancia de seguridad con respecto a los cables baja tensión.



## Instrucciones para un uso seguro

**Si la protección contra sobrecargas del sistema hidráulico está desajustada o algunas funciones del sistema están alteradas, no se puede garantizar la seguridad en ningún caso.**

- Compruebe siempre que no haya personas no autorizadas en la zona de riesgo.
- Nunca se coloque bajo una carga suspendida.
- Asegúrese de que el tractor y el remolque siempre estén en suelo firme, para evitar cualquier riesgo de vuelco. Al cargar, utilice las patas estabilizadoras para evitar que el cargador se incline.
- Asegúrese de tener siempre un control visual del área de trabajo.
- No trabaje en condiciones que puedan causar que se atasquen los dedos o que se lastimen.

**Cuando exista riesgo de vuelco, baje inmediatamente la pluma de elevación con la palanca de control.**

- Mantenga la palanca en esta posición hasta que la carga esté en el suelo. No interrumpa el movimiento de bajada, ya que el riesgo de vuelco aumenta si la carga se detiene abruptamente.
- En caso de vuelco del tractor, siga las instrucciones que se encuentran en la cabina. no salte fuera de la cabina. Puede encontrarse bajo la carga en caída o debajo del tractor.

**Nota:** Aunque los estabilizadores se hayan bajado al suelo, el riesgo de vuelco es mayor cuando el remolque está vacío o con una carga baja.

Grietas en tuberías hidráulicas

- En el caso de una pérdida de presión en el fluido hidráulico o una grieta en las tuberías hidráulicas, debe apagar inmediatamente el motor del tractor y bajar la carga al suelo. Interrumpa el flujo hidráulico. Repare la fuga.
- Si la manguera de presión principal entre el tractor y el sistema de control está rota, debe interrumpir el flujo de aceite desconectando el control de palanca asociado con el distribuidor hidráulico del tractor o apagando el motor mediante el botón de parada





## **Instrucciones para un uso seguro**

### **Conducción en carretera**

Siga las instrucciones que se indican a continuación para evitar accidentes.

### **Posición de transporte**

- Cuando no haya carga, coloque la pluma del cargador lo más bajo posible en el remolque. Asegúrese de que el gancho y el rotor estén firmemente sujetos al remolque para evitar cualquier riesgo de vuelco del cargador durante el transporte.
- Asegúrese de que ninguno de los equipos adicionales conectados al cargador pueda causar un accidente durante el transporte.

### **El control es importante**

- Deberá controlar la máquina en todo momento en todas las situaciones.
- Compruebe que la placa <<vehículo lento>> y las señales reflectantes estén correctamente colocadas. Compruebe la iluminación del remolque y la presión de los neumáticos.
- No se sobrepasarán nunca los pesos totales permitidos (incluido el peso del eje) ni las dimensiones de transporte.
- Es imprescindible adaptar la velocidad a la situación de conducción. Conduzca con cuidado cuando uno de los lados esté inclinado, así como en terrenos inclinados. Existe el riesgo de volcar.
- Respete las normas y reglamentos de tráfico aplicables.
- La distancia de frenado de un tractor con remolque es mayor que la de otros vehículos, tenga cuidado con el riesgo de derrape y compruebe si hay irregularidades en la carretera.
- Sujete firmemente la carga y las demás piezas no fijadas.

### **Manipulación de aceite y grasa**

- Evite el contacto de aceite o grasa con la piel durante el mantenimiento. Use ropa protectora adecuada.
- Nunca se lave las manos con aceite lubricante o grasa, ya que puede dañar la piel. Si su piel está irritada por el aceite o la grasa, consulte a un médico inmediatamente.
- Durante el mantenimiento, el aceite usado debe desecharse de acuerdo con las regulaciones locales.



## Instrucciones para un uso seguro

### Soldadura de reparación

Si una reparación o modificación requiere la soldadura de algunas piezas, primero debe ponerse en contacto con su distribuidor para obtener las instrucciones necesarias. Una soldadura incorrecta o un descuido durante la soldadura pueden provocar fallos repentinos de la máquina.

### Trabajo en condiciones extremas

- La temperatura ambiente recomendada para el funcionamiento de esta máquina es entre  $-20^{\circ}\text{C}$  y  $+30^{\circ}\text{C}$ . Una temperatura baja o alta provoca un aumento del desgaste y de las tensiones en las juntas y tuberías hidráulicas. Además, el acero se desgasta más rápido, pueden producirse grietas y las tuberías hidráulicas pueden agrietarse.
- Cuando trabaje en condiciones extremas, reduzca las cargas para evitar daños. En caso de baja temperatura deje el aceite hidráulico fluir libremente durante varios minutos. Luego, active cada función varias veces para aflojar las juntas y las mangueras antes de aplicar la presión completa. Cuando hace mucho calor, tenga cuidado con la temperatura del aceite. Una temperatura superior a  $80^{\circ}\text{C}$  altera las propiedades del aceite y daña las juntas y los tubos.

### Mantenimiento/Limpieza

- El mantenimiento y la reparación regulares garantizan un funcionamiento óptimo y económico.

**Nota:** el incumplimiento de las instrucciones del manual invalida todas las garantías relacionadas con la máquina. El mantenimiento periódico y adecuado es un requisito previo para la aplicación de la garantía.

### Instrucciones de seguridad para el mantenimiento y la conservación

- Lea las instrucciones antes de realizar el mantenimiento de la máquina. Cada tarea de mantenimiento requiere la lectura y el cumplimiento de las instrucciones. El mantenimiento y la lubricación deben realizarse a los intervalos recomendados.
- Utilice siempre herramientas adecuadas para las tareas de mantenimiento/limpieza en cuestión. Use ropa y gafas protectoras.
- Apague el motor del tractor y retire la llave de contacto. Si el motor debe funcionar durante algunas tareas de mantenimiento, mantenga la distancia con las partes móviles de la máquina.
- Sea extremadamente cuidadoso con el aceite a presión. El aceite a alta presión penetra fácilmente en la piel. En caso de accidente, consulte a un médico inmediatamente.



## Instrucciones para un uso seguro

### **Instrucciones de seguridad para el mantenimiento y la conservación** (continuación de la página 3)

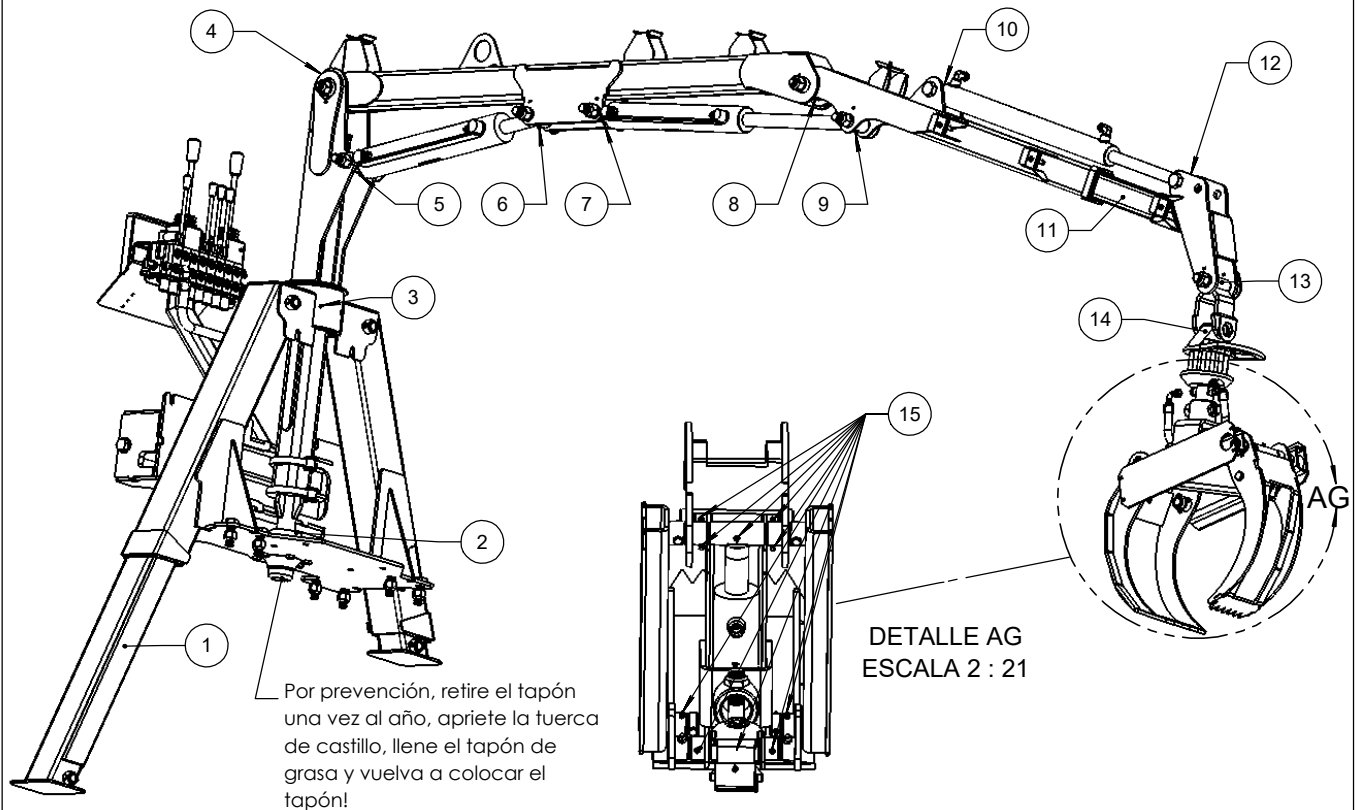
- El aceite caliente puede causar quemaduras. La inhalación de vapor de aceite caliente puede provocar dificultades respiratorias.
- Si una manguera se rompe y usted recibe aceite en la piel, no es peligroso. Sin embargo, evite el contacto de aceite con los ojos y la nariz. Si tiene aceite en los ojos o en las vías respiratorias, consulte a un médico inmediatamente.
- Mantenga los líquidos explosivos e inflamables lejos de chispas y llamas abiertas.

### **Inspecciones diarias**

- Es importante inspeccionar el equipo diariamente. Si detecta un defecto, debe reparar inmediatamente.
- Cuando están bajo carga, los pernos desgastados pueden causar roturas. Si se detectan grietas en el cargador, toda operación en curso debe detenerse inmediatamente.
- Las tuberías dañadas deben ser reemplazadas inmediatamente. Compruebe si hay fugas. Las fugas de aceite pueden provocar accidentes y dañar el medio ambiente.
- Compruebe los pernos y apriételos si es necesario.
- Realice el esquema de movimientos completo del cargador para verificar que todas las funciones estén intactas.

## Instrucciones para un uso seguro

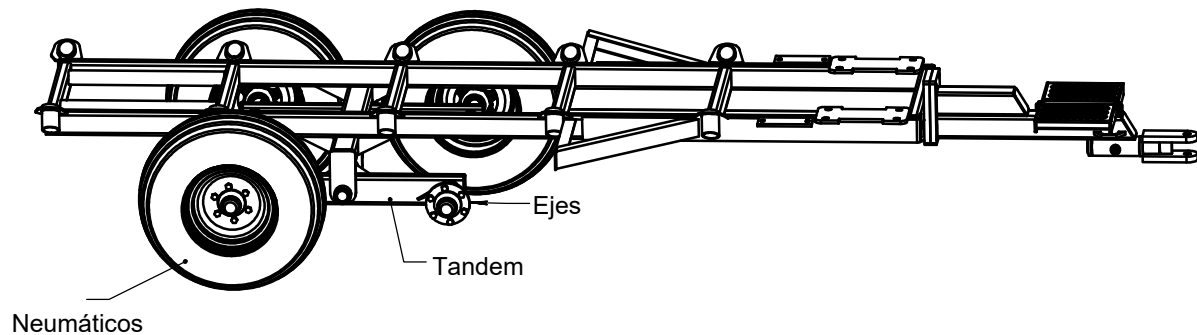
### Plano de sistema de lubricación



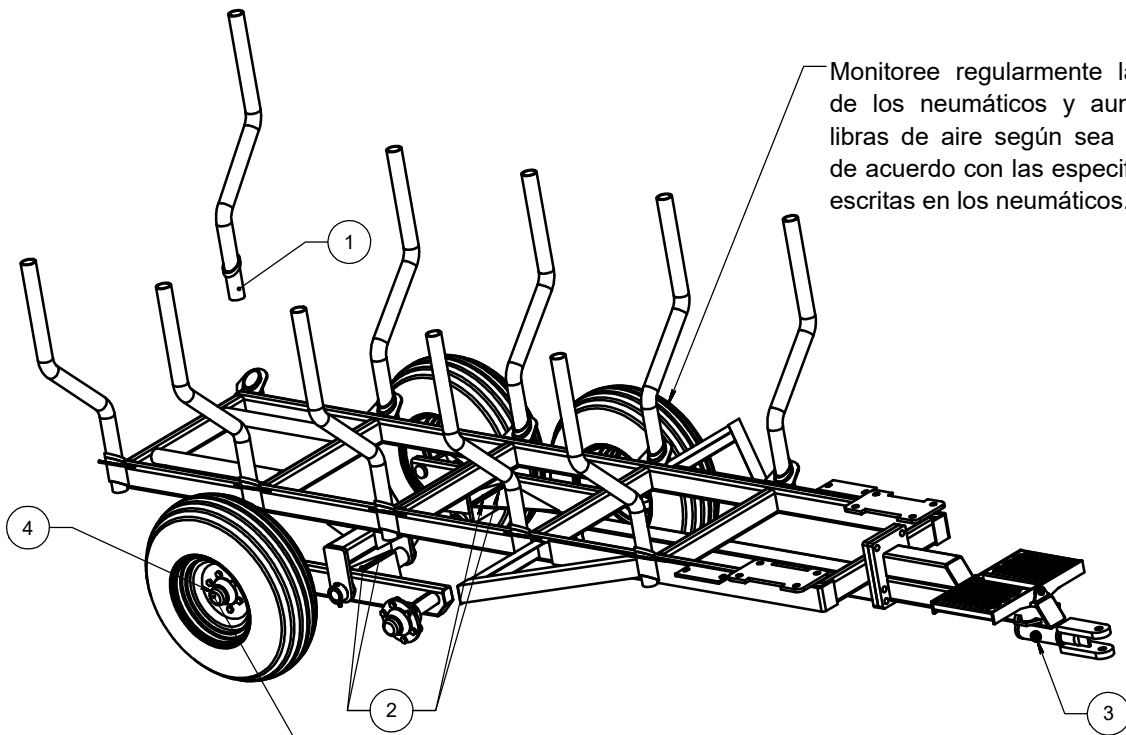
# Artículo	Punto de engrase	Aceite de engrase	Intervalos en horas de trabajo/año
1	Patas telescópicas	Grasa para bujes	Una vez al año cubrir bien
2	Buje de rueda	Grasa para bujes	Cada 10 horas
3	Rotación	Grasa para bujes	Cada 10 horas
4	Pivote delantero	Grasa para bujes	Cada 10 horas
5	Pivote de cilindro	Grasa para bujes	Cada 10 horas
6	Pivote de cilindro	Grasa para bujes	Cada 10 horas
7	Pivote de cilindro	Grasa para bujes	Cada 10 horas
8	Pivote central de pluma	Grasa para bujes	Cada 10 horas
9	Pivote de cilindro	Grasa para bujes	Cada 10 horas
10	Fijación de cilindro	Grasa para bujes	Una vez al año
11	Pluma telescópica	Grasa para bujes	Una vez al año cubrir bien
12	Fijación de cilindro	Grasa para bujes	Una vez al año
13	Pivote de abrazadera de garra	Grasa para bujes	Cada 10 horas
14	Pivote de rotor	Grasa para bujes	Cada 10 horas
15	Engrasador de Garra	Grasa para bujes	Cada 5 horas



## Características de los remolques



Modelo de remolque	Remolque	Tandem	Ejes	Neumáticos
10-66	59-011	59-026-03	5000 Lb	11L15
10-66	59-158	59-026-03	5000 Lb	12.5L15
10-66	59-012	59-026-03	5000 Lb	11L15
10-66	59-160	59-026-03	5000 Lb	12.5L15
11-74	59-013	59-024-03	5000 Lb	12.5L15
11-74	59-150	59-081-02	8000 Lb	385-65-22.5
11-74	59-151	59-082-07	8000 Lb	400-60-15.5
13-78	59-014	59-024-03	5000 Lb	12.5L15
13-78	59-125	59-082-07	8000 Lb	12.5L15
13-78	59-161	59-082-07	8000 Lb	400-60-15.5
13-78	59-081	59-081-02	8000 Lb	16.5L16.1
13-78	59-162	59-081-02	8000 Lb	385-65-22.5
14-80	59-015	59-082-07	8000 Lb	12.5L15
14-80	59-163	59-082-07	8000 Lb	400-60-15.5
14-80	59-079	59-081-02	8000 Lb	16.5L16.1
14-80	59-164	59-081-02	8000 Lb	385-65-22.5



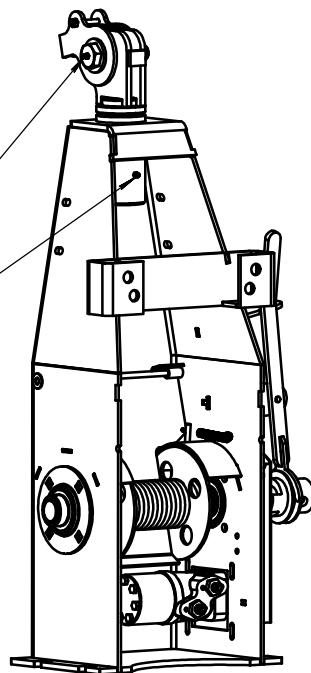
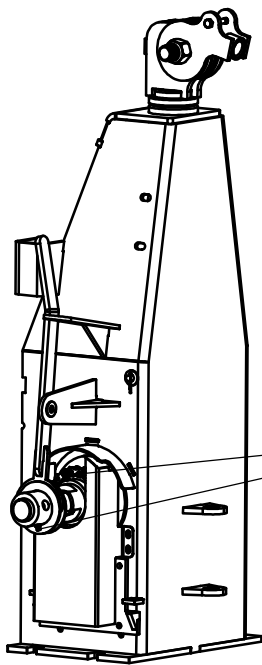
Monitoree regularmente la presión de los neumáticos y aumente los libras de aire según sea necesario de acuerdo con las especificaciones escritas en los neumáticos.

Por prevención, retire los tapones una vez al año, apriete las tuercas de castillo, llene los tapones con grasa y vuelva a colocar los tapones!

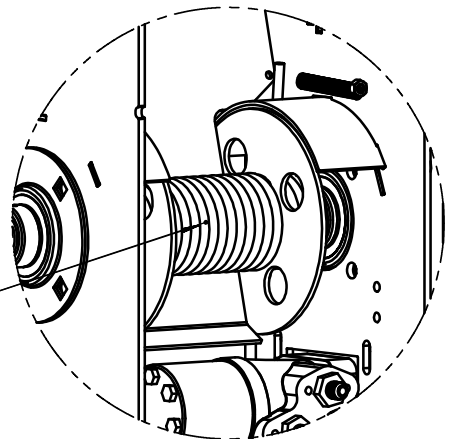
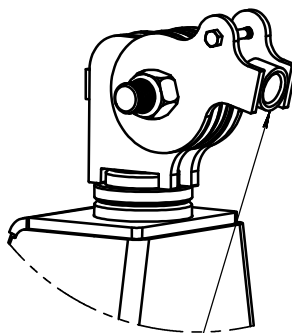
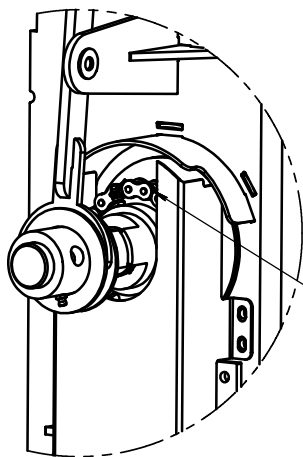
# Artículo	Punto de engrase	Aceite de engrase	Intervalos en horas de trabajo/año
1	Poteaux	Graisse bushing	Una vez al año cubrir bien
2	Pivot cuisse	Graisse bushing	10 horas
3	Pivot main agricole	Graisse bushing	10 horas
4	Hub/moyeu	Graisse bearing	10 horas



## Instrucciones para el mantenimiento y el uso seguro del cabrestante hidráulico 6000 Lb

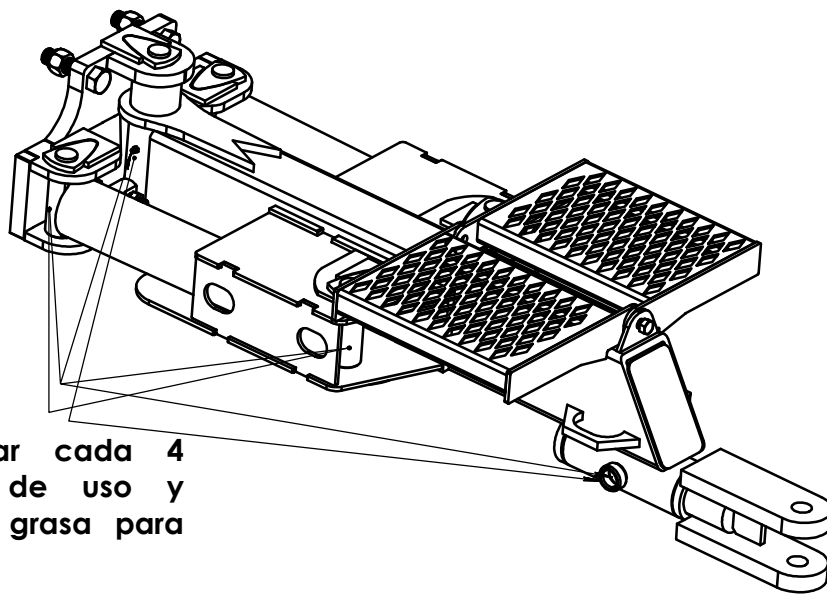


Engrasar cada 4 horas de uso y utilizar grasa para bujes.

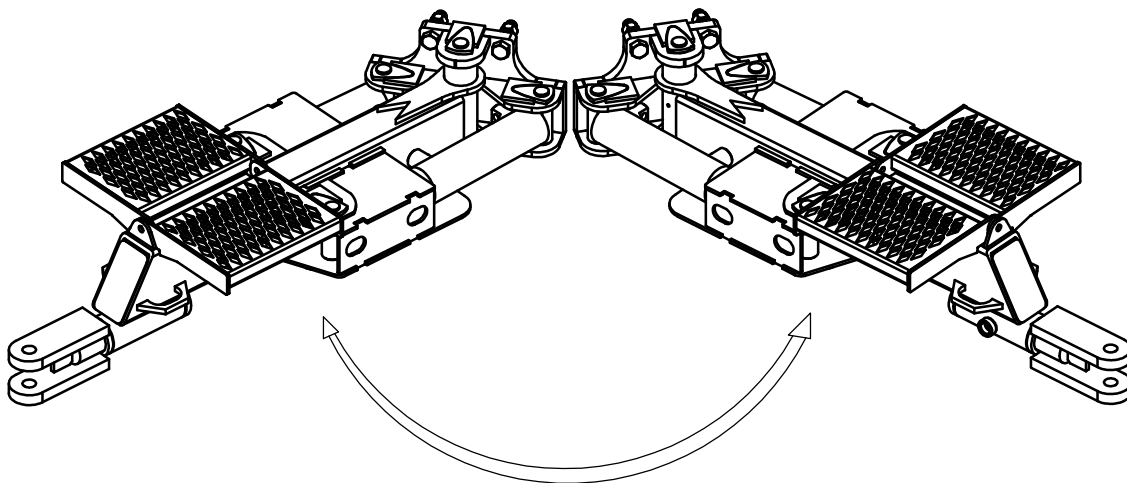


**Atención, riesgo de aplastamiento del dedo o la mano e incluso puede causar la muerte!**

## Instrucciones para el mantenimiento y el uso seguro de una barra de tiro (Imagen para fines de referencia solamente)



Engrasar cada 4 horas de uso y utilizar grasa para bujes.



Cuidado de que nadie se mantenga en el perímetro y también asegúrese de que nadie se mantenga en pie sobre el escalón!





## Instrucciones para un uso seguro

### Reposición

Si tiene previsto dejar de utilizar la cargadora durante un largo periodo de tiempo, debe limpiarla con cuidado. Tenga en cuenta que la limpieza de alta presión no es recomendable! Después de la limpieza, inspeccione visualmente para detectar posibles grietas (si encuentra alguna, debe repararla antes del próximo uso de la cargadora) todos los lubricadores deben estar lubricados. La grasa elimina el agua y neutraliza la corrosión y el desgaste.

- Almacene la cargadora bajo un techo. Si no es posible, cúbrala con una lona.
- Colocar la pluma y el gancho en posición de transporte.

**Nota:** Una cargadora almacenada no es un área de juego para niños



## Garantía limitada de un (1) año

### Garantía general

Les Équipements Woody inc. (en adelante denominado, <Woody>) garantiza que sus productos están libres de defectos, sujetos a las condiciones que se indican a continuación.

Todos los productos fabricados por Woody (excepto para uso comercial o industrial) están cubiertos por una (1) garantía de un año a partir de la fecha de compra, salvo en casos particulares en que la garantía podría ser modificada en función de los ajustes especificados en el contrato de venta.

La garantía se ofrece únicamente al primer comprador del Producto y solo puede transferirse a los compradores subsiguientes y/o minoristas del comprador si Woody da su consentimiento por escrito. Woody garantiza que los componentes mecánicos, hidráulicos y eléctricos estarán exentos de defectos de materiales y de fabricación para el período de garantía. La garantía cubre todas las piezas del producto nuevo, excepto mangueras hidráulicas, adaptadores hidráulicos y cables eléctricos, e incluye la mano de obra realizada por Woody o por un distribuidor autorizado Woody.

### Reparación y sustitución

Todas las reparaciones deben ser realizadas por Woody o por un minorista con el consentimiento escrito de Woody, de lo contrario la garantía será anulada. Woody se reserva el derecho a reparar o sustituir sin gastos al comprador todas las piezas consideradas defectuosas debido a un defecto de materiales o fabricación. También se reserva el derecho a determinar si la causa fue un mal uso, ya sea por falta de mantenimiento o por mal uso por parte del comprador.

En caso de fallo causado por una pieza cubierta por esta garantía o por el montaje de la El comprador debe: (1) informar inmediatamente a Woody de la naturaleza del defecto; detener inmediatamente el uso la edad o el funcionamiento del producto, excepto con el acuerdo escrito de Woody.

El servicio de garantía debe ser realizado en el punto de compra del producto, ya sea por Woody o un distribuidor que utilice piezas proporcionadas por Woody.

Si el producto ha sido comprado directamente a Woody, el comprador debe devolver el producto o las piezas defectuosas a su cargo y sin demora. Si Woody considera que las piezas están defectuosas, reparará o reemplazará las piezas y si el producto ha sido devuelto a Woody, los instalará sin costo para el comprador.

Si el producto se compró a través de un minorista, Woody enviará las piezas de reventa al comprador a través del minorista. El distribuidor instalará las piezas de recambio y devolverá las piezas renovadas a Woody, a cargo del comprador, dentro de los treinta (30) días de las reparaciones. Las piezas y la mano que se han perdido no serán cobradas al comprador siempre que se demuestre a satisfacción de Woody que las piezas sustituidas eran defectuosas.

En todos los casos, los gastos relacionados con el transporte de las piezas o del producto, el tiempo suplementario realizado a la solicitud del comprador o cualquier servicio y/o mantenimiento son a cargo del comprador.

Todas las piezas reemplazadas bajo esta garantía siguen siendo propiedad de Woody.

Si el comprador no cumple con la descripción anterior o si no se ha demostrado a satisfacción de Woody que las piezas son defectuosas, el comprador no podrá hacer uso de la garantía.



## **Exclusión de la garantía**

El Distribuidor no está autorizado a hacer ninguna representación o promesa en nombre de Woody, ni a modificar los términos y límites de esta garantía de ninguna manera.

## **Exclusiones de la garantía**

Esta garantía no cubre los siguientes artículos:

Este producto requiere mantenimiento y repuestos periódicos para funcionar correctamente. Esta garantía no cubre reparaciones cuando el desgaste normal ha agotado la vida útil o del equipo completo, o por necesidad en el mantenimiento del producto, por negligencia en el almacenamiento del producto, por incumplimiento de las normas de uso prescritas por Woody.

Esta garantía no cubre los daños al producto o maquinaria durante la instalación del producto causados por el comprador o el minorista durante la instalación del producto o debido a una instalación incorrecta del producto.

Esta garantía no cubre las piezas ni la mano de obra, si el producto se considera que ha sido mal utilizado, descuidado, implicado en un accidente, abusado, modificado o cualquier defecto que pueda surgir como resultado de la modificación del producto nombre aprobado por escrito de Woody.

Esta garantía no cubre los tiempos de viaje ni cubre ningún otro gasto relacionado con el transporte para las reparaciones de la garantía o para cualquier peritaje.

## **Otras exclusiones**

Esta garantía excluye:

- Defectos aparentes, como pintura y calcomanías, etc.,
- Roturas sufridas como consecuencia de un vuelco de la máquina o de algún accidente.
- Defectos debidos a desastres naturales y otros eventos importantes fuera del control de Woody.
- Problemas causados por otras piezas que no sean las de Woody.
- Algunos artículos están garantizados por sus respectivos fabricantes.

## **Limitación de la garantía implícita y de los daños indirectos.**

Woody no es responsable de ningún daño(s) y daños corporales, incluyendo la pérdida de productos, alquiler de equipos de reemplazo, el transporte o cualquier otra reclamación secundaria o indirecta derivada del uso de este producto por parte de cualquier persona que pueda subsistir debido a un mal funcionamiento de este producto.