

**Manual de usuario  
Cargador de troncos  
Modelos  
90 HD - 95 HD - 105 HD**

© Les Équipements Woody inc. 205, rue commercial Saint-Odilon, Québec G0S3A0  
Tel. 418-464-2748 Fax. 418-464-2746

E-mail: [ewoody@sogetel.net](mailto:ewoody@sogetel.net) - Sitio Web: [www.equipementswoody.com/es](http://www.equipementswoody.com/es) - Facebook: Les Équipements Woody



Les Équipements Woody Inc.

Proprietarios: Jérôme Labbé y Sébastien Labbé

205 rue commerciale  
St-Odilon de cranbourne  
Beauce-Nord  
Québec, Canada  
G0S 3A0

Tel. (418) 464-2748  
Fax. (418) 464-2746

Correo: [ewoody@sogetel.net](mailto:ewoody@sogetel.net)  
Sitio Web: [www.equipementswoody.com/es](http://www.equipementswoody.com/es)  
Facebook: Les Équipements Woody

## **Les Équipements Woody Inc.**

© Todos los derechos reservados: Les Équipements Woody Inc. de Saint-Odilon de Cranbourne: Ninguna copia o reproducción de este manual, total o parcial, no debe hacerse sin la autorización por escrito de Les Équipements Woody Inc.



## Tabla de contenido

Introducción.....	1
Advertencia.....	2
Características del cargador de troncos 90 HD (modelos recientes).....	3
Tabla primer nivel 90 HD (modelos recientes).....	4
Características del cargador de troncos 90 HD (modelos anteriores).....	5
Tabla primer nivel 90 HD (modelos anteriores).....	6
Características del cargador de troncos 90 HD Plus.....	7
Tabla primer nivel 90 HD Plus.....	8
Características del cargador 95 HD (modelos recientes).....	9
Tabla primer nivel 95 HD (modelos recientes).....	10
Características del cargador 95 HD (modelos anteriores).....	11
Tabla primer nivel 95 HD (modelos anteriores).....	12
Características del cargador 105 HD (modelos recientes).....	13
Tabla primer nivel 105 HD (modelos recientes).....	14
Características del cargador 105 HD (modelos anteriores).....	15
Tabla primer nivel 105 HD (modelos anteriores).....	16
Piñón y Cremallera W-CR-850-SP.....	17
Piñón y Cremallera W-CR-900-SP.....	18
Características de válvula de control.....	19
Características del remolque 8-52.....	20
Características del remolque 8-58.....	21
Características del remolque 9-58.....	22
Características Barra de tiro pequeña (8-58, 9-58).....	23
Características Barra de tiro pequeña cilindro desmontable 9-58.....	24
Características Barra de tiro de un solo cilindro desmontable para 95 HD y 105 HD.....	25
Características Barra de tiro de un solo cilindro desmontable para 105 HD.....	26
Características de la unidad hidráulica 5.5 HP.....	27-28
Características de la unidad hidráulica 5.5 HP.....	29-30
Características del cabrestante 4000 lbs.....	31-32
Características del cabrestante 4000 lbs.....	33-34
Características del cabrestante 6000 lbs.....	35
Características de manguera hidráulica.....	36
Características de cuchara de 20" para Garra de 28".....	37
Características de la garra 28".....	38
Características del contenedor de grava de 7' (Antiguo).....	39-40
Características del contenedor de grava 7' (Nuevo).....	39-40
Características del contenedor de grava 8'.....	39-40
Seguridad general.....	41
Instrucciones de seguridad.....	42-50
Garantía.....	51-52



## Introducción

Lo felicitamos por adquirir un cargador de madera Woody. Equipos Woody fabrica equipos según criterios muy rigurosos. Estos equipos están destinados para uso profesional en la agricultura y la silvicultura.

Incluso si tiene experiencia con este tipo de producto, le recomendamos que lea atentamente estas instrucciones. Estas contienen información importante sobre la seguridad, eficacia y también para asegurar la validez de la garantía.

Equipos Woody se reserva el derecho de modificar y/o mejorar las instrucciones de mantenimiento del equipo, así como revisar los datos sin previo aviso.

Anote el número de serie, modelo, fecha de entrega, distribuidor y nombre del vendedor. Mantener esta información disponible para pedidos de piezas, así como para cualquier asistencia técnica o garantía.

Número de serie	
Modelo	
Fecha de entrega	
Distribuidor	
Nombre del vendedor	





# Advertencia

Los siguientes símbolos utilizados en este manual son para advertir al operador de los peligros asociados a la utilización de esta maquinaria. Siga las instrucciones de seguridad para evitar lesiones graves o mortales.

	<b>AVERTISSEMENT</b>
	<b>CHUTE DE LA CHARGE OU DES MÂTS</b> Peut causer de graves blessures ou la mort. Ne jamais déplacer la charge ou les mâts au-dessus du personnel.
	<b>WARNING</b>
	<b>FALLING BOOM OR LOAD</b> Can cause severe injuries or death. Do not move boom or load over people.
<small>ALFACOLLA TUBEL 76L 30 006 20</small>	

	<b>AVERTISSEMENT</b>
	<b>RISQUE D'ECRASSEMENT</b> Les stabilisateurs peuvent causer de graves blessures ou la mort. Gardez le personnel éloigné des stabilisateurs.
	<b>WARNING</b>
	<b>CRUSHING HAZARD</b> Stabilizers can cause severe injuries or death. Keep bystanders away from stack zone.
<small>ALFACOLLA TUBEL 76L 30 006 20</small>	

	<b>AVERTISSEMENT</b>
	<b>MACHINE INSTABLE</b> Toujours opérer la chargeuse avec les stabilisateurs abaissés sur un sol ferme et au niveau. Assurez- vous d'avoir une stabilité adéquate.
	<b>WARNING</b>
	<b>UNSTABLE MACHINE</b> Do not operate loader without lowering the stabilizers on firm level ground and checking for adequate stability.
<small>ALFACOLLA TUBEL 76L 30 006 20</small>	

	<b>DANGER</b>
	<b>ÉLOIGNEZ-VOUS STAY AWAY</b>
<small>ALFACOLLA TUBEL 76L 30 006 20</small>	

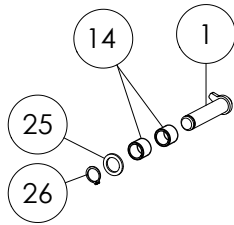
	<b>AVERTISSEMENT</b>
Cet opérateur de cette chargeuse doit être qualifié et entraîné avant d'opérer cet équipement. Observez les lois fédérales et provinciales sur les règlements de sécurité concernant certains travaux particuliers à effectuer. Ne jamais dépasser les recommandations techniques recommandées de la chargeuse ou de l'attachement. Il est important de suivre les instructions sur les schémas de sécurité. Informez les autres de la présence de la chargeuse ou dans les opérations techniques, sinon des blessures ou même la mort peuvent en résulter.	
	<b>WARNING</b>
Any operator of this loader must be fully trained and qualified to do so. Observe all state or provincial safety regulations relating to the particular work being performed. Never exceed recommended technical specifications of the loader or its attachments. Injury, including death may result from failure to follow this warning and/or the information contained in the loader operator's manual/technical specifications sheet.	
<small>ALFACOLLA TUBEL 76L 30 006 20</small>	

<b>DANGER 20M ZONE AREA</b>
---------------------------------

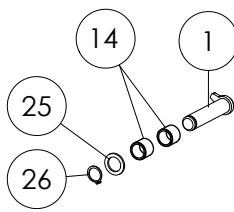


# Características del cargador 90-HD

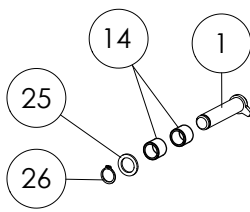
(Modelos 2021 y recientes)



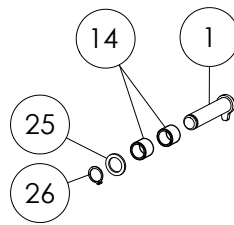
DETALLE A  
ESCALA 1 : 10



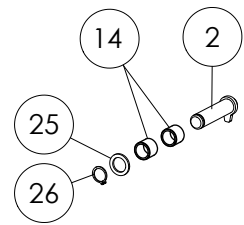
DETALLE B  
ESCALA 1 : 10



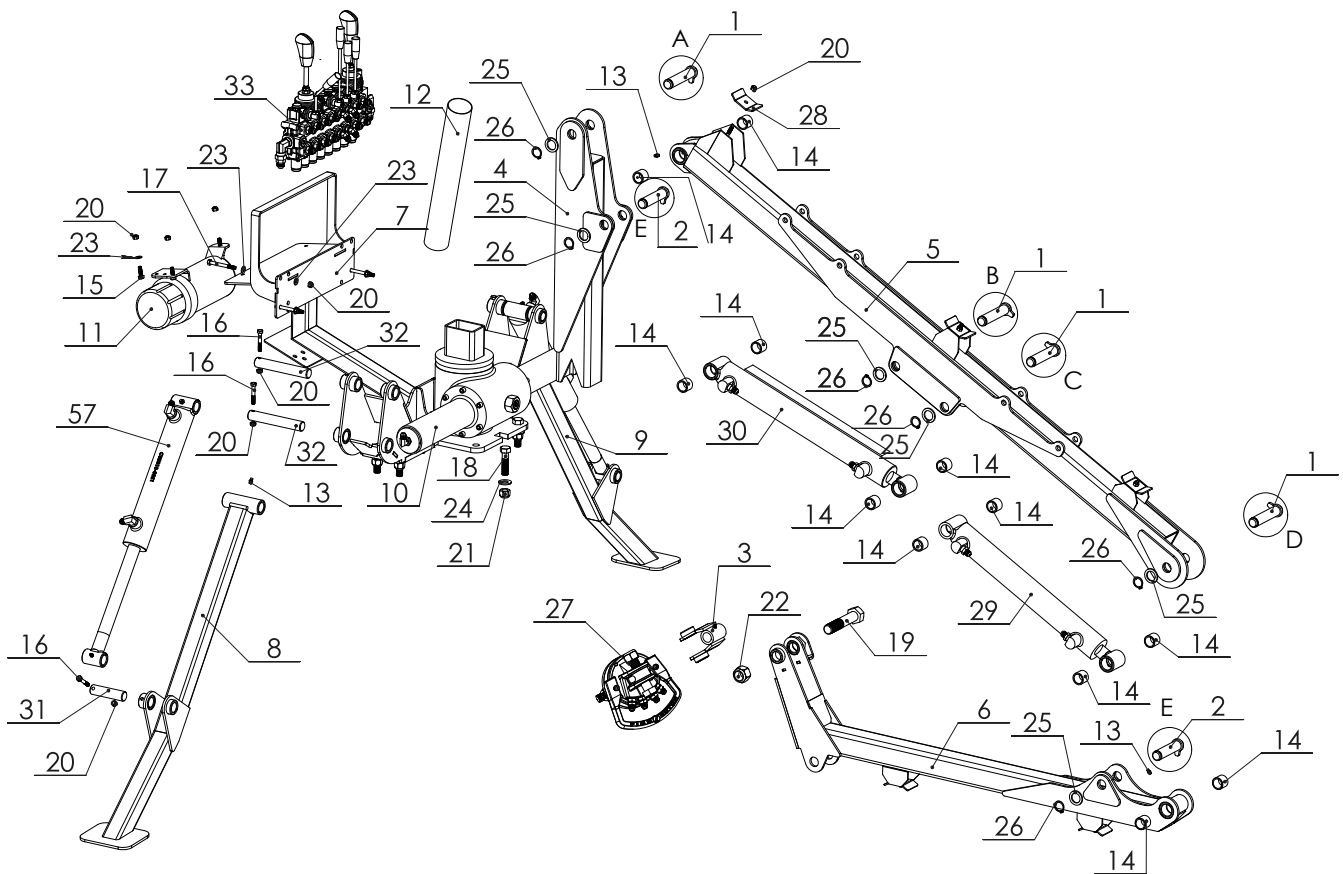
DETALLE C  
ESCALA 1 : 10



DETALLE D  
ESCALA 1 : 10



DETALLE E  
ESCALA 1 : 10



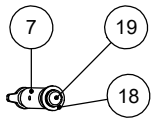


## Lista de piezas Cargador 90 HD

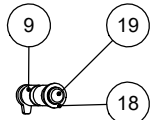
No.	# de pieza	Descripción	Cant.
1	20-024-03	Pasador cilíndrico de pluma larga	5
2	20-024-07	Pasador cilíndrico de pluma larga	1
3	60-024-03	Abrazadera macho 28" (Ensamblaje en soldadura)	1
4	60-024-04	Poste principal 90 HD	1
5	60-024-05	Pluma larga de Cargadora	1
6	60-024-06	Pluma corta de Cargadora 90 HD (STD)	1
7	60-025-15	Soporte de válvula hidráulica SALAMI	1
8	60-110-01	Pata estabilizadora derecha	1
9	60-110-02	Pata estabilizadora izquierda	1
10	60-110-08	Piñón y Cremallera W-CR-850-SP	1
11	400501	Portadocumentos redondo para manual 5" x 12 1/2"	1
12	170040	Funda protectora 4 3/4 NHS-296 NS-3908 18"	1
13	310020	Engrasador derecho 1/4"-28	4
14	111000	Buje 1 x 1.25 x 1	12
15	300700	Perno 5/16"-18 x 1" Largo	3
16	300730	Perno 5/16"-18 x 2" Largo	6
17	300750	Perno 5/16"-18 x 3" Largo	3
18	300830	Perno 5/8"-11 x 2 1/2" Largo	8
19	300310	Perno 1"-8 x 5 Largo x 2 1/4" Rosca	1
20	301560	Tuerca de seguridad 5/16"-18	17
21	301570	Tuerca de seguridad 5/8"-11	8
22	301500	Tuerca de seguridad 1"-8	1
23	301390	Arandela plana 5/16" Estrecha	9
24	301360	Arandela plana 5/8" Estrecha	2
25	60-035-022	Arandela	6
26	307060	Anillo de retención 1" grueso	6
27	199311-01	Rotor de montaje CR-100+Accesorios+Tornillos + Tuercas	1
28	60-000-060	Cerradura de tubería	5
29	120152	Cilindro hidráulico 2" Dia. x 14" Carrera	1
30	120162	Cilindro hidráulico 2" Dia. x 16" Carrera	1
31	86-16-62-E06-00	Pasador 1" O.D.	2
32	86-16-101-E06-00	Pasador 1"	4
33	130260	GA Válvula de control Carrete de 8 secciones Q25	1
34	120132	Cilindro hidráulico 2" Dia. x 10" Carrera	2

# Características del cargador 90-HD

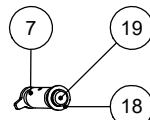
(Modelos 2020 y anteriores)



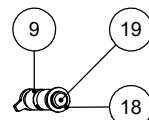
DETALLE G  
 ESCALA 1 : 11



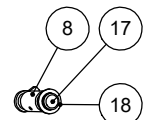
DETALLE F  
 ESCALA 1 : 11



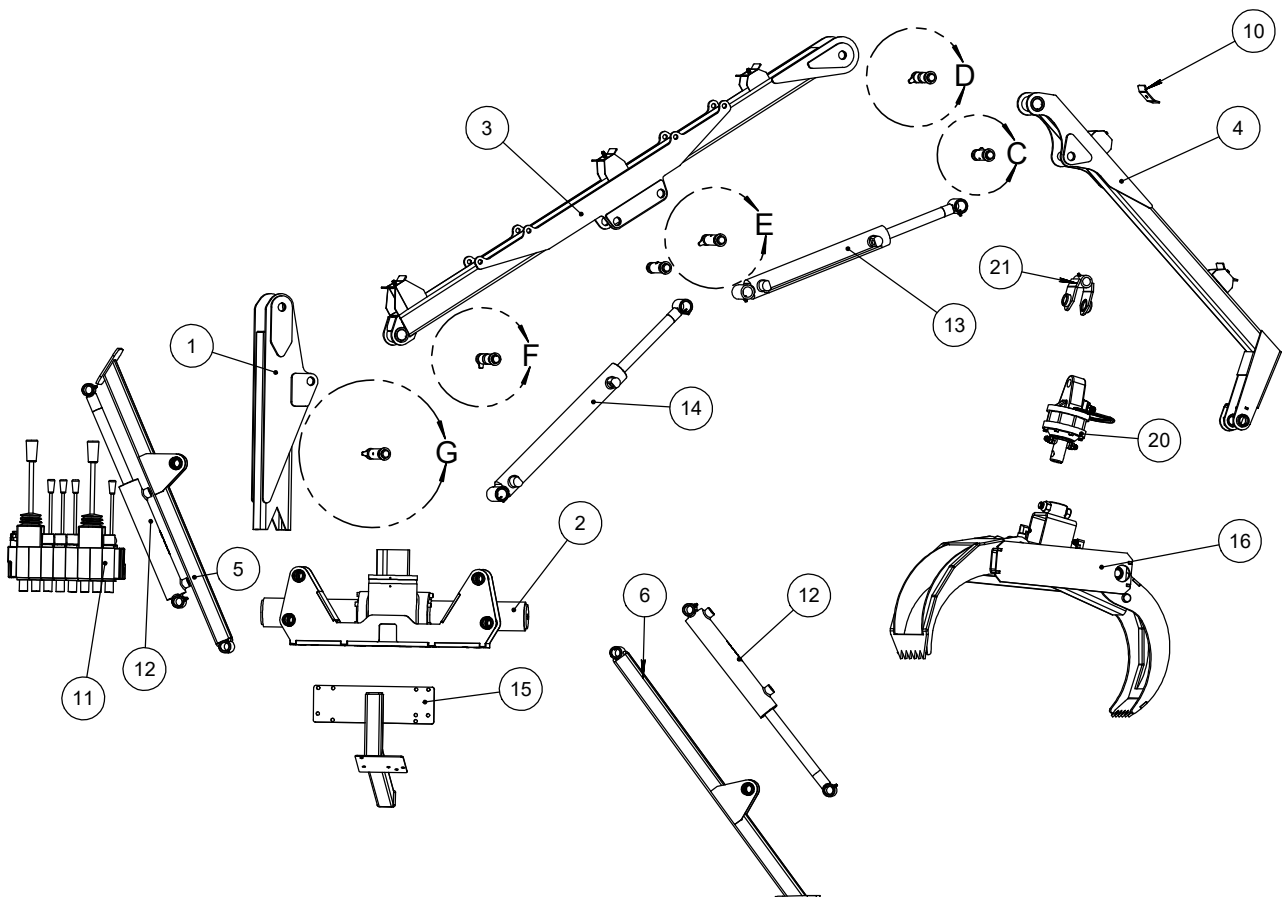
DETALLE E  
 ESCALA 1 : 11



DETALLE D  
 ESCALA 1 : 11



DETALLE C  
 ESCALA 1 : 11





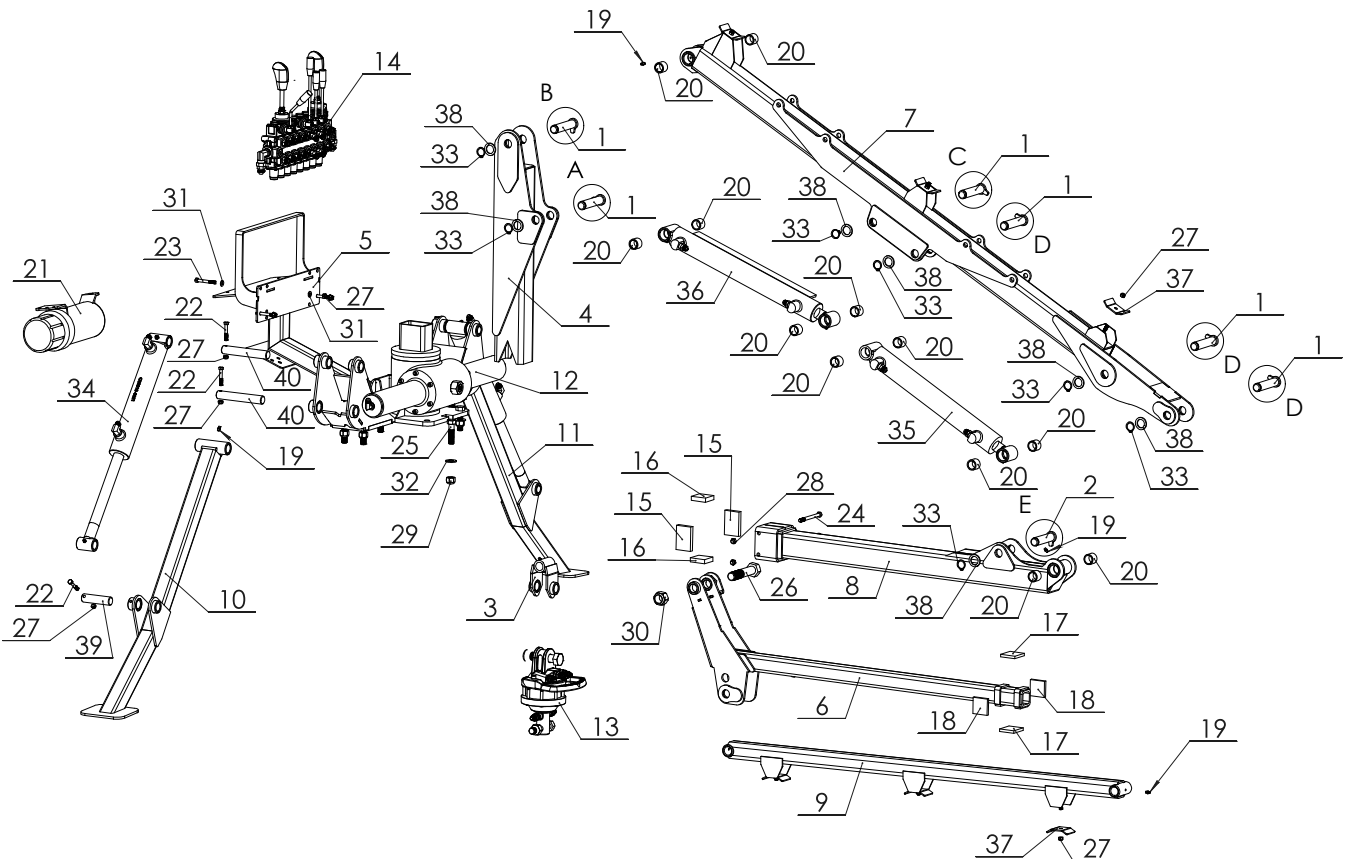
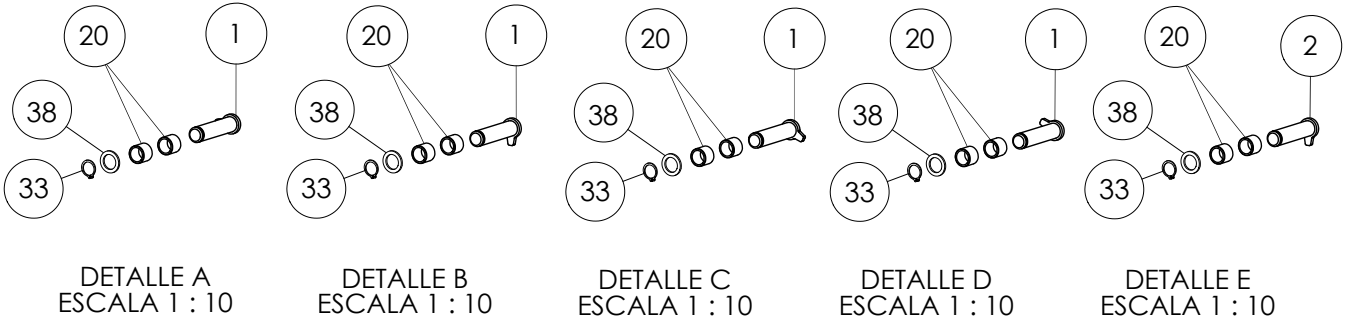
**Lista de piezas  
Cargador 90 HD**

<b>No.</b>	<b># de pieza</b>	<b>Descripción</b>	<b>Cantidad</b>
1	60-024-04	Poste de Cargador	1
2	60-024-08	Piñón y Cremallera W-CR-850-SP	1
3	60-024-05	Pluma larga de Cargador	1
4	60-024-06	Pluma corta de Cargador 90 HD (STD)	1
5	60-024-02	Pata estabilizadora izquierda	1
6	60-024-01	Pata estabilizadora derecha	1
7	89-20-16-44-D22-00	Manguera plástica 1 1/4" O.D.	3
8	89-20-16-36-D18-00	Manguera plástica 1 1/4" O.D.	1
9	89-20-16-48-D24-00	Manguera plástica 1 1/4" O.D.	2
10	60-000-060	Cerradura de tubería	5
11	130260	Valvula de control Carrete de 8 secciones	1
12	120132	Cilindro hidráulico 2" Dia. x 10" Carrera	2
13	120152	Cilindro hidráulico 2" Dia. x 14" Carrera	1
14	120162	Cilindro hidráulico 2" Dia. x 16" Carrera	1
15	60-025-15	Soporte de válvula hidráulica SALAMI	1
16	57-006	Garra 28"	1
17	20-024-07	Pasador cilíndrico de pluma larga	1
18	60-035-022	Arandela	6
19	20-024-03	Pasador cilíndrico de pluma larga	5
20	199311	Rotor CR-100	1
21	60-024-03	Abrazadera	1



# Características del cargador 90-HD PLUS

(Modelos 2021 y recientes)



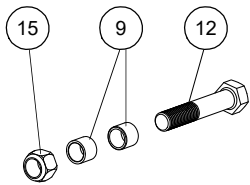


## Lista de piezas Cargador 90 HD Plus

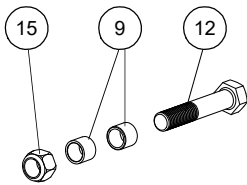
No.	# de pieza	Descripción	Cant.
1	20-024-03	Pasador cilíndrico de pluma larga	6
2	20-024-07	Pasador cilíndrico de pluma larga	2
3	60-024-03	Abrazadera macho 28" (Ensamblaje en soldadura)	1
4	60-024-04	Poste principal 8-52	1
5	60-025-15	Soporte de válvula hidráulica SALAMI	1
6	60-108-01	Brazo de cargador 90 HD telescópico	1
7	60-108-05	Pluma larga de cargador	1
8	60-108-06	Pluma corta 90 HD telescópica	1
9	60-108-10	Brazo de retracción 90 HD+	1
10	60-110-01	Pata estabilizadora derecha	1
11	60-110-02	Pata estabilizadora izquierda	1
12	60-110-08	Piñón y Cremallera W-CR-850-SP	1
13	199311-01	Rotor CR-100+Accesorios+Tornillos + Tuercas	1
14	130260	GA Válvula de control Carrete de 8 secciones Q25	1
15	60-096-012	Guía de telescopio 2" x 3" x 1/2"	2
16	60-096-013	Guía de telescopio 2" x 2" x 1/2"	2
17	60-096-014	Guía de telescopio 2 1/4" x 2" x 5/16"	2
18	60-096-015	Guía de telescopio 2" x 2" x 5/16"	2
19	310020	Engrasador derecho 1/4"-28	5
20	111000	Buje 1 x 1.25 x 1	12
21	400501	Portadocumentos redondo para manual 5" x 12 1/2"	1
22	300730	Perno 5/16"-18 x 2" Largo	6
23	300740	Perno 5/16"-18 x 2 1/2" Largo	3
24	300590	Perno 3/8"-16 x 4 1/2" Largo	2
25	300830	Perno 5/8"-11 x 2 1/2" Largo	8
26	300310	Perno 1"-8 x 5 Largo x 2 1/4" Rosca	1
27	301560	Tuerca de seguridad 5/16"-18	15
28	301550	Tuerca de seguridad 3/8"-16	2
29	301570	Tuerca de seguridad 5/8"-11	8
30	301500	Tuerca de seguridad 1"-8	1
31	301390	Arandela plana 5/16" Estrecha	6
32	301360	Arandela plana 5/8" Estrecha	2
33	307060	Anillo de retención 1" grueso	7
34	120132	Cilindro hidráulico 2" Dia. x 10" Carrera	2
35	120152	Cilindro hidráulico 2" Dia. x 14" Carrera	1
36	120162	Cilindro hidráulico 2" Dia. x 16" Carrera	1
37	60-000-060	Cerradura de tubería	6
38	60-035-022	Arandela	7
39	86-16-62-E06-00	Pasador 1" O.D.	2
40	86-16-101-E06-00	Pasador 1"	4

## Características de la máquina 95-HD

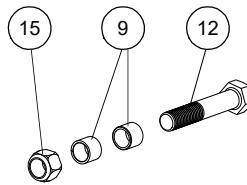
(Modelos 2021 y recientes)



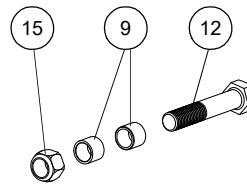
DETALLE A  
 ESCALA 1 : 10



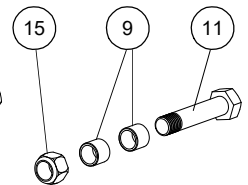
DETALLE B  
 ESCALA 1 : 10



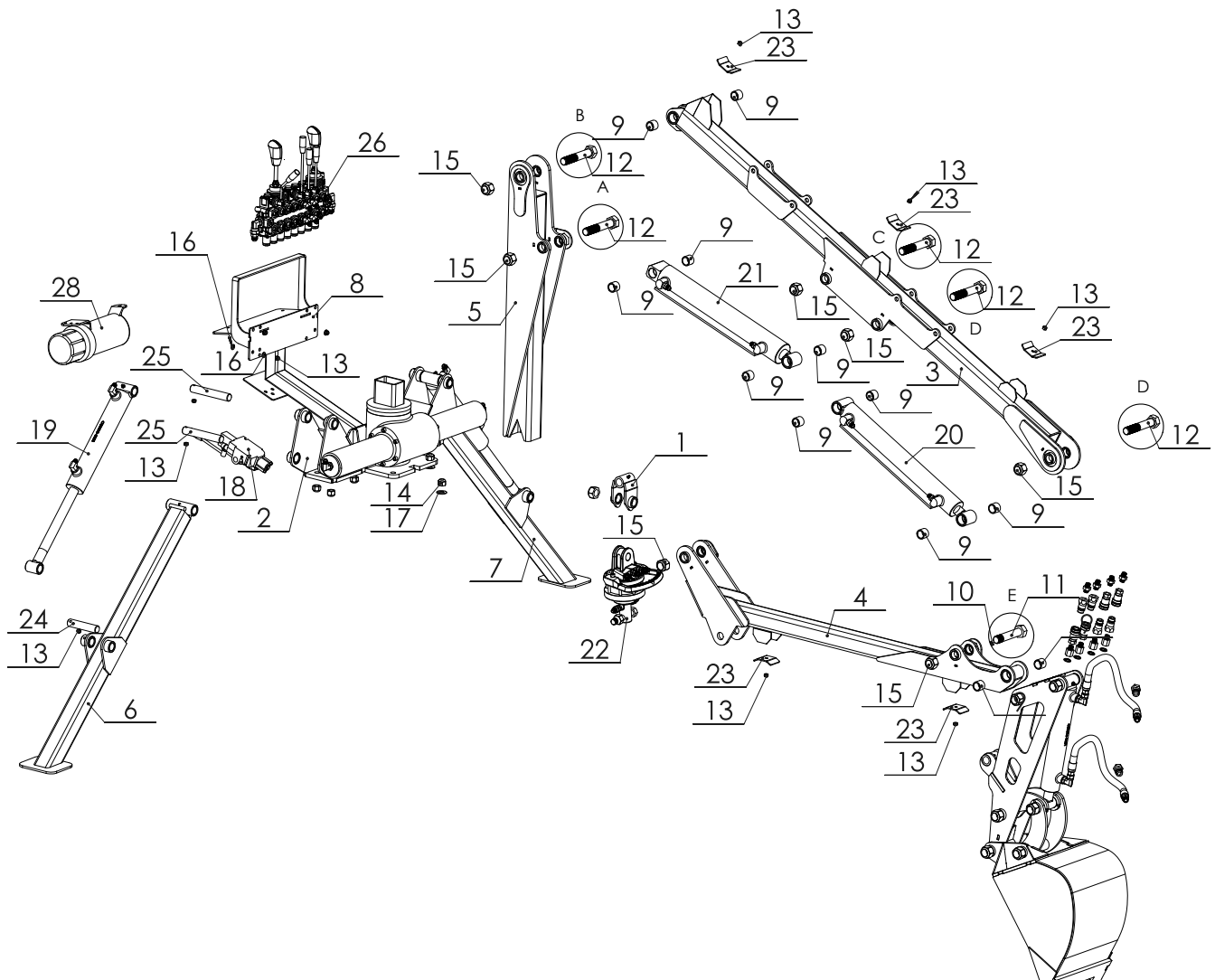
DETALLE C  
 ESCALA 1 : 10



DETALLE D  
 ESCALA 1 : 10



DETALLE E  
 ESCALA 1 : 10







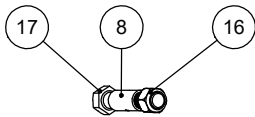
### Lista de piezas Cargador 95-HD

No.	# de pieza	Descripción	Cant.
1	60-024-03	Abrazadera macho 28" (Ensamblaje en soldadura)	1
2	60-025-01	Piñón cremallera de ensamblaje 900	1
3	60-025-02	Pluma larga Cargadora 95 HD (STD)	1
4	60-025-03	Pluma corta Cargadora 95 HD (STD)	1
5	60-025-04	Poste Cargadora 95 HD	1
6	60-025-05	Pata estabilizadora derecha 95-HD	1
7	60-025-06	Pata estabilizadora izquierda 95-HD	1
8	60-025-15	Soporte de válvula hidráulica SALAMI	1
9	111000	Buje 1 x 1.25 x 1	12
10	310020	Engrasador derecho 1/4"-28	4
11	300330	Perno 1"-8 x 6 1/2" Long x 2 1/2" Rosca	1
12	300340	Perno 1"-8 x 7" Largo x 2 1/2" Rosca	5
13	301560	Tuerca de seguridad 5/16"-18	14
14	301570	Tuerca de seguridad 5/8"-11	8
15	301500	Tuerca de seguridad 1"-8	7
16	301390	Arandela plana 5/16" Estrecha	7
17	301360	Arandela plana 5/8" Estrecha	2
18	130210	Válvula hidráulica Salami vdm6 1 section	1
19	120132	Cilindro hidráulico 2" Dia. x 10" Carrera	2
20	120162	Cilindro hidráulico 2" Dia. x 16" Carrera	1
21	120322	Cilindro hidráulico 2 1/2" Dia. x 16" Carrera	1
22	199311-01	Rotor CR-100 + Accesorios + Tornillos + Tuercas	1
23	60-000-060	Cerradura de tubería	5
24	86-16-76-E08-00	Pasador 1" O.D.	2
25	86-16-101-E06-00	Pasador 1" O.D.	4
26	130260	GA Válvula de control Carrete de 8 secciones Q25	1

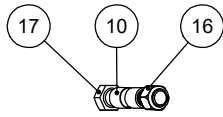


# Características de la máquina 95-HD

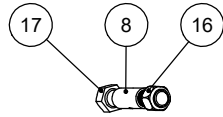
(Modelos 2020 y anteriores)



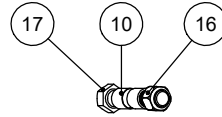
DETALLE M  
ECHELLE 1 : 11



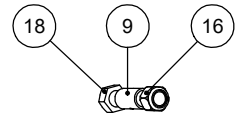
DETALLE L  
ECHELLE 1 : 11



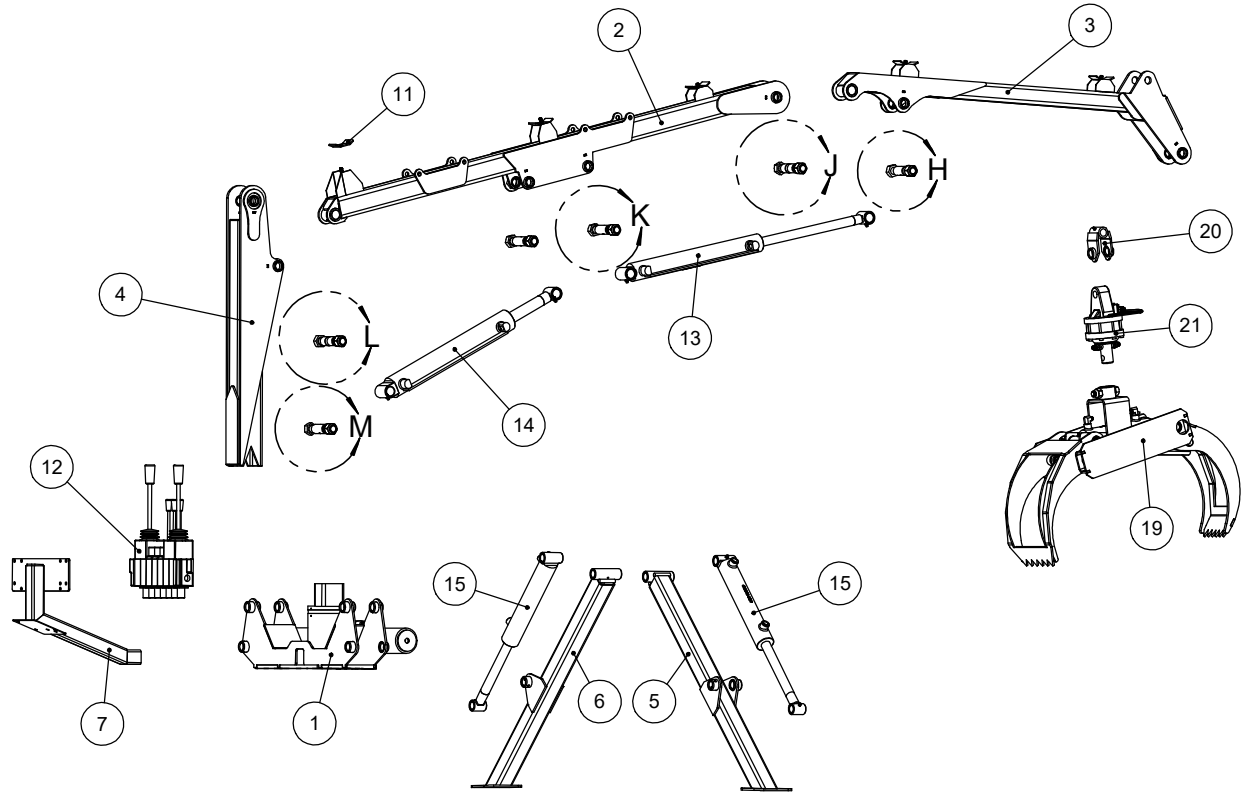
DETALLE K  
ECHELLE 1 : 11



DETALLE J  
ECHELLE 1 : 11



DETALLE H  
ECHELLE 1 : 11





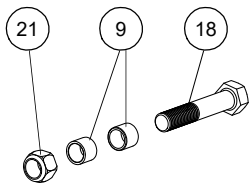
## Lista de piezas Cargador 95-HD

No.	# de pieza	Descripción	Cantidad
1	60-025-01	Conjunto de piñón y cremallera	1
2	60-025-02	Pluma larga Cargador 95 HD (STD)	1
3	60-025-03	Pluma corta Cargador 95 HD (STD)	1
4	60-025-04	Poste Cargador 95 HD	1
5	60-025-05	Pata estabilizadora derecha 95-HD	1
6	60-025-06	Pata estabilizadora izquierda 95-HD	1
7	60-025-15	Soporte de válvula hidráulica SALAMI	1
8	89-20-16-44-D22-00	Tubo plástico 1 1/4" O.D.	3
9	89-20-16-36-D18-00	Tubo plástico 1 1/4" O.D.	1
10	89-20-16-48-D24-00	Tubo plástico 1 1/4" O.D.	2
11	60-000-060	Cerradura de tubería	5
12	130230	Válvula de control Q25/7 con anti-choque	1
13	120162	Cilindro hidráulico 2" Dia. x 16" Carrera	1
14	120322	Cilindro hidráulico 2 1/2" Dia. x 16" Carrera	1
15	120132	Cilindro hidráulico 2" Dia. x 10" Carrera	2
16	301500	Tuerca de seguridad 1"-8	6
17	300340	Perno 1"-8 x 7" Largo x 2 1/2" Rosca	5
18	300330	Perno 1"-8 x 6 1/2" Largo x 2 1/2" Rosca	1
19	57-006	Garra 28"	1
20	60-024-03	Abrazadera de garra	1
21	199311	Rotor CR-100	1

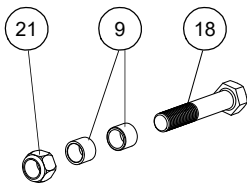


# Características de la máquina 105-HD

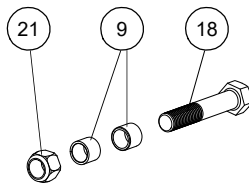
(Modelos 2021 y recientes)



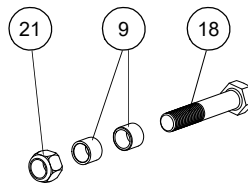
DETALLE A  
ESCALA 1 : 10



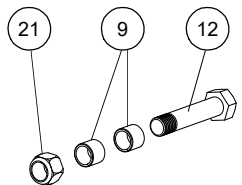
DETALLE B  
ESCALA 1 : 10



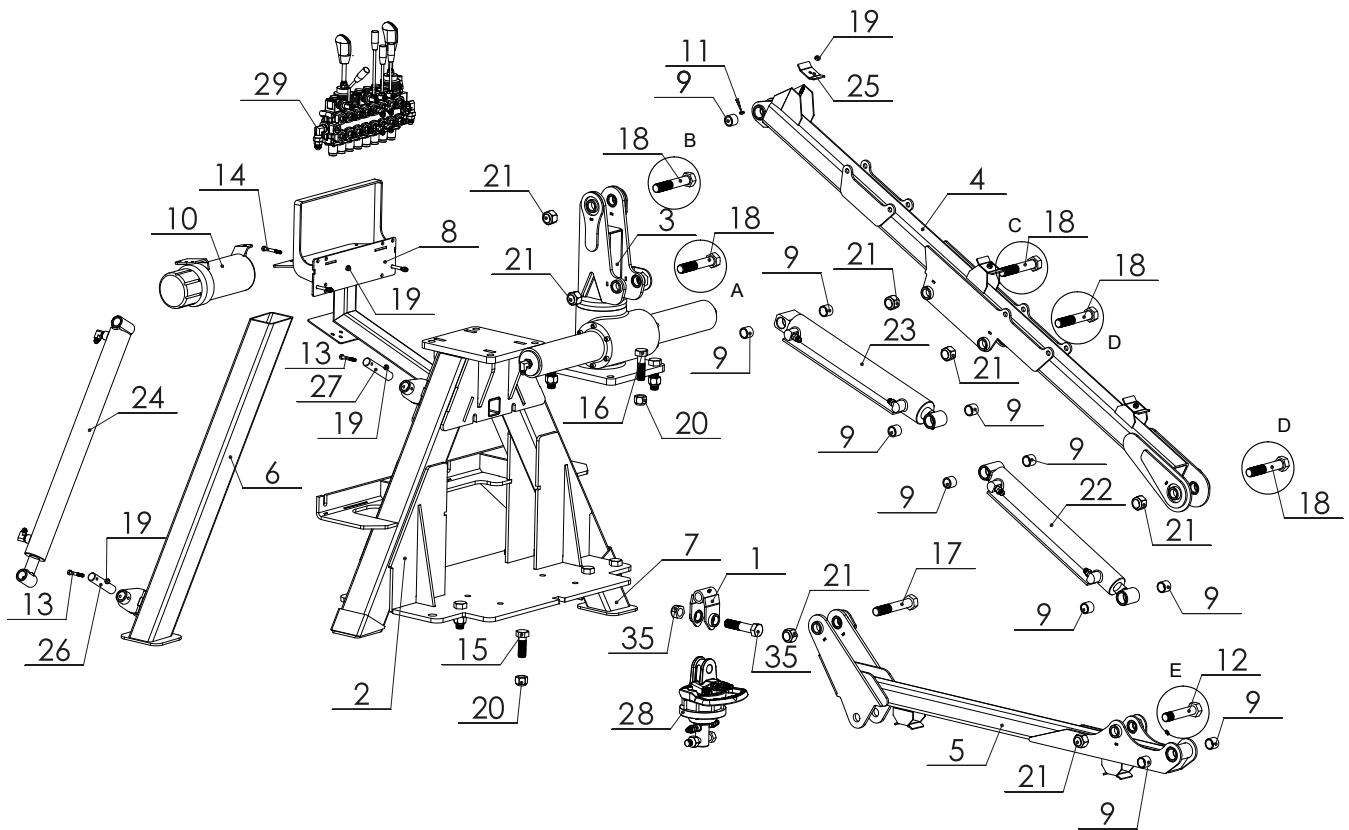
DETALLE C  
ESCALA 1 : 10



DETALLE D  
ESCALA 1 : 10



DETALLE E  
ESCALA 1 : 10

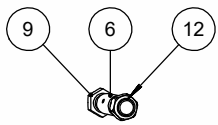




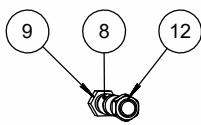
## Lista de Piezas - Cargador 105-HD

No.	# de pieza	Descripción	Cantidad
1	60-024-03	Abrazadera macho 28" (Ensamblaje en soldadura)	1
2	60-042-01	Bastidor en A de Cargadora 105 HD (pata telescópica)	1
3	60-042-02	Poste principal cargadora	1
4	60-042-03	Pluma larga Cargadora 105-HD	1
5	60-042-04	Pluma corta 105-HD	1
6	60-042-05	Pata estabilizadora derecha	1
7	60-042-06	Pata estabilizadora izquierda	1
8	60-042-17	Soporte de válvula hidráulica SALAMI	1
9	111000	Buje 1 x 1.25 x 1	12
10	400501	Portadocumentos redondo para manual 5" x 12 1/2"	1
11	310020	Engrasador derecho 1/4"-28	2
12	300330	Perno 1"-8 x 6 1/2" Largo x 2 1/2" Rosca	1
13	300730	Perno 5/16"-18 x 2" Largo	4
14	300740	Perno 5/16"-18 x 2 1/2" Largo	3
15	301010	Perno 7/8"-9 x 2 1/2" Largo	8
16	301012	Perno 7/8"-9 x 3" Largo	4
17	300320	Perno 1"-8 x 6" Largo	1
18	300340	Perno 1"-8 x 7" Largo x 2 1/2" Rosca	5
19	301560	Tuerca de seguridad 5/16"-18	12
20	301590	Tuerca de seguridad 7/8"-9	12
21	301500	Tuerca de seguridad 1"-8	7
22	120162	Cilindro hidráulico 2" Dia. x 16" Carrera	1
23	120322	Cilindro hidráulico 2 1/2" Dia. x 16" Carrera	1
24	120190	Cilindro hidráulico 2" Dia. x 24" Carrera	2
25	60-000-060	Cerradura de tubería	5
26	86-16-72-E08-00	Pasador 1" O.D	2
27	86-16-80-E08-00	Pasador 1" O.D	2
28	199311-01	Rotor CR-100 + Accesorios + Tornillos + Tuercas	4
29	130260	GA Controle valve monobloque 8 Section	1

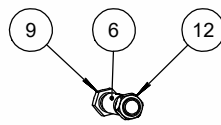
## Características de la máquina 105-HD (Modelos 2020 y anteriores)



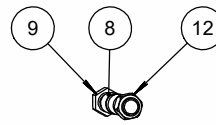
DETALLE U  
 ESCALA 1 : 11



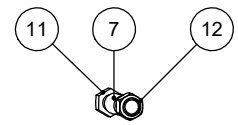
DETALLE T  
 ESCALA 1 : 11



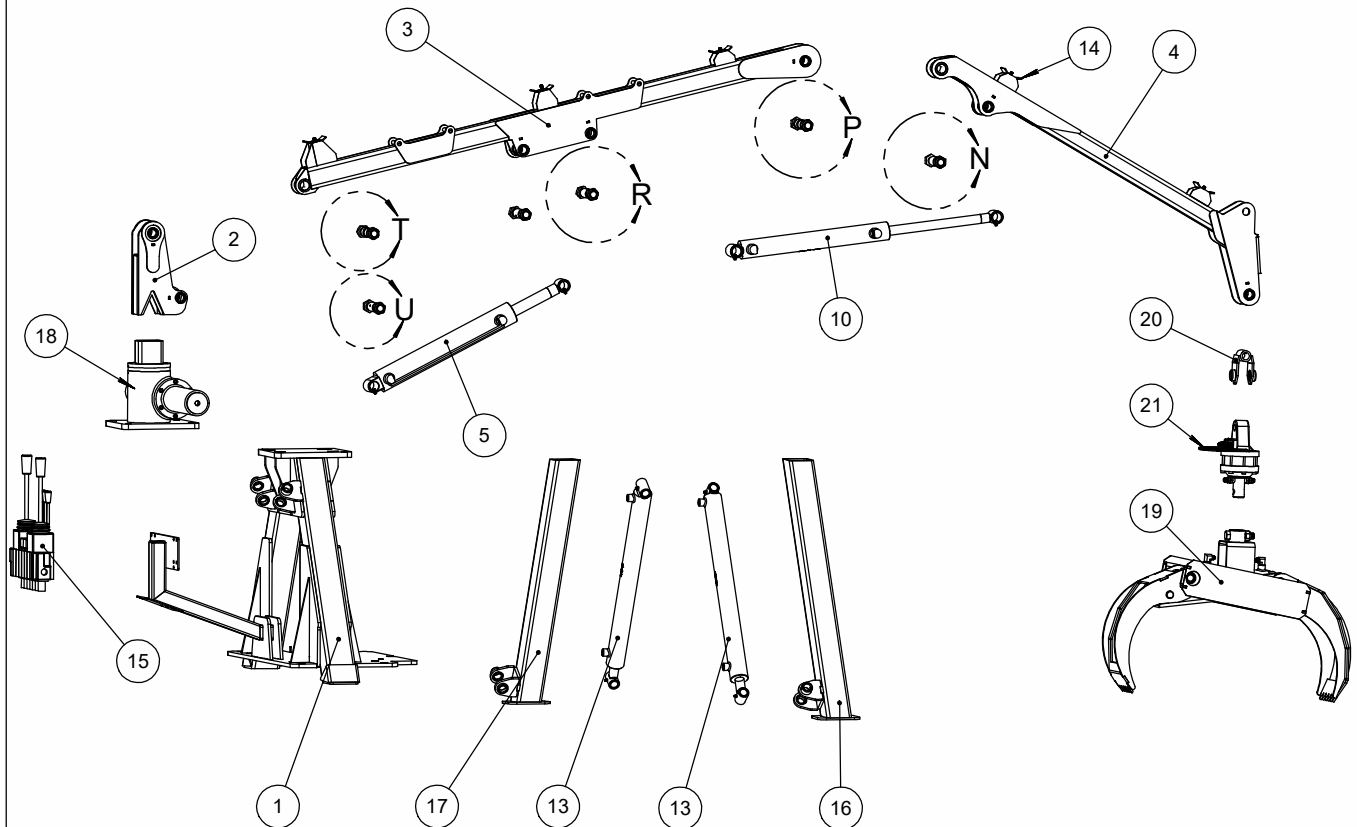
DETALLE R  
 ESCALA 1 : 11



DETALLE P  
 ESCALA 1 : 11



DETALLE N  
 ESCALA 1 : 11



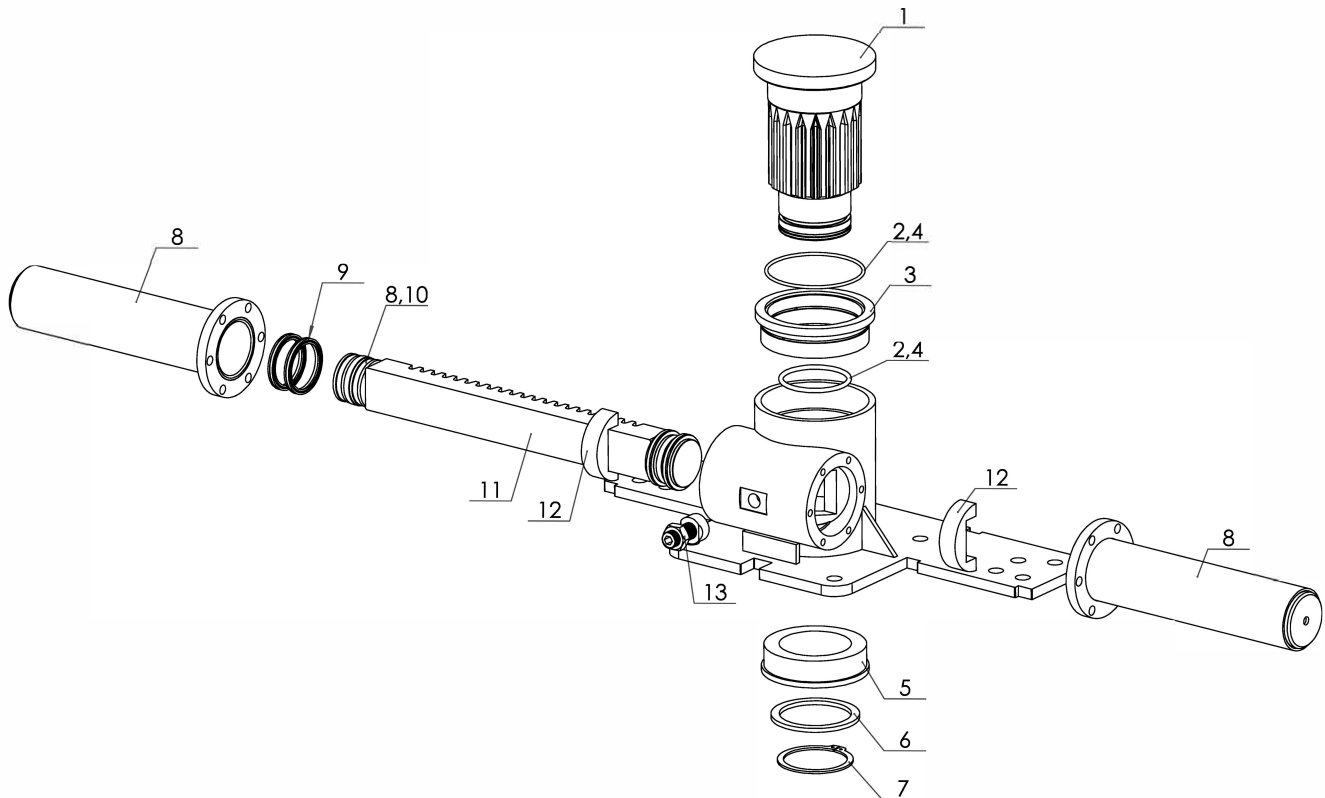


## Lista de piezas Cargador 105-HD

No.	# de pieza	Descripción	Cantidad
1	60-042-01	Bastidor en A cargador 105 HD (Pata telescópica)	1
2	60-042-02	Poste cargador	1
3	60-042-03	Pluma larga 105-HD	1
4	60-042-04	Pluma corta 105-HD	1
5	120322	Cilindro hidráulico 2 1/2" Dia. x 16" Carrera	1
6	89-20-16-44-D22-00	Tubo plástico 1 1/4" O.D.	3
7	89-20-16-36-D18-00	Tubo plástico 1 1/4" O.D.	1
8	89-20-16-48-D24-00	Tubo plástico 1 1/4" O.D.	2
9	300340	Perno 1"-8 x 7" Largo x 2 1/2" Rosca	5
10	120162	Cilindro hidráulico 2" Dia. x 16" Carrera	1
11	300330	Perno 1"-8 x 6 1/2" Largo x 2 1/2" Rosca	1
12	301500	Tuerca de seguridad 1"-8	6
13	120190	Cilindro hidráulico 2" Dia. x 24" Carrera	2
14	60-000-060	Cerradura de tubería	5
15	130230	Válvula de control Q25/7 con anti-choque	1
16	60-042-05	Pata estabilizadora derecha	1
17	60-042-06	Pata estabilizadora izquierda	1
18	110020	Piñón y cremallera	1
19	57-006	Garra 28"	1
20	60-024-03	Abrazadera de garra	1
21	199311	Rotor CR-100	1



## Características Piñón y Cremallera 850 W850-290-MOS2 W-CR-850



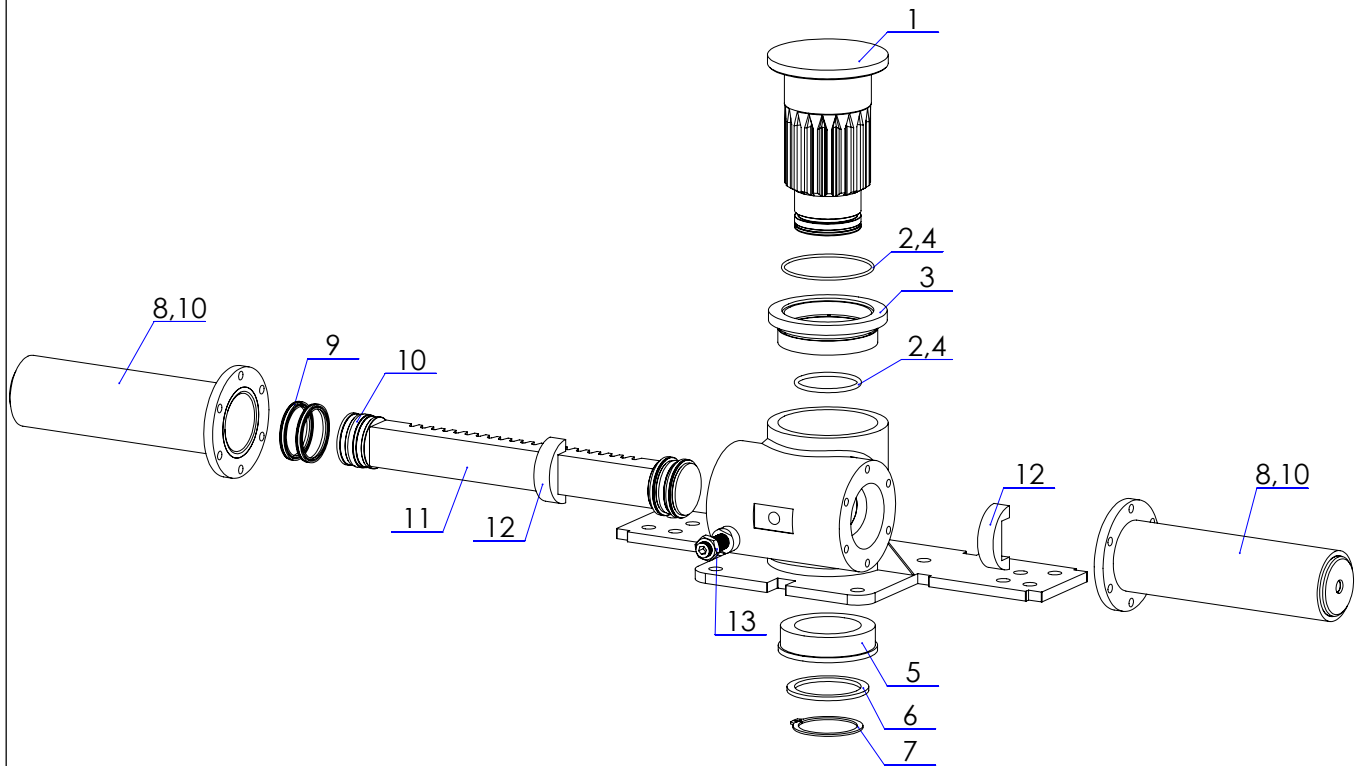
### Lista de Piezas Piñón y Cremallera 850. W850-290-MOS2. W-CR-850

No.	# de pieza	Nombre	Cant.
1	110003	Eje central de piñón cremallera 850	1
2, 4	110006	Juego de juntas de estanqueidad para cremallera W850	1
3	110004	Buje de engranaje central superior para cremallera 850	1
2, 4	110006	Juego de juntas de estanqueidad para cremallera W850	1
5	110005	Buje de engranaje central inferior para cremallera 850	1
6	110009	Arandela espaciadora y anillo de retención para cremallera W850	1
7	110009	Arandela espaciadora y anillo de retención para cremallera W850	1
8	109999	Botella (sin pistón) para piñón cremallera W850-270	2
9	110100	Sello de pistón para cremallera 850	4
8, 10	110002	Botella con pistón incluido para piñón cremallera W850-270	2
11	110001	Barra dentada de cremallera 850	1
12	110007	Amortiguador de barra dentada para cremallera 850	2
13	110008	Empujador de latón de barra dentada para cremallera 850	1





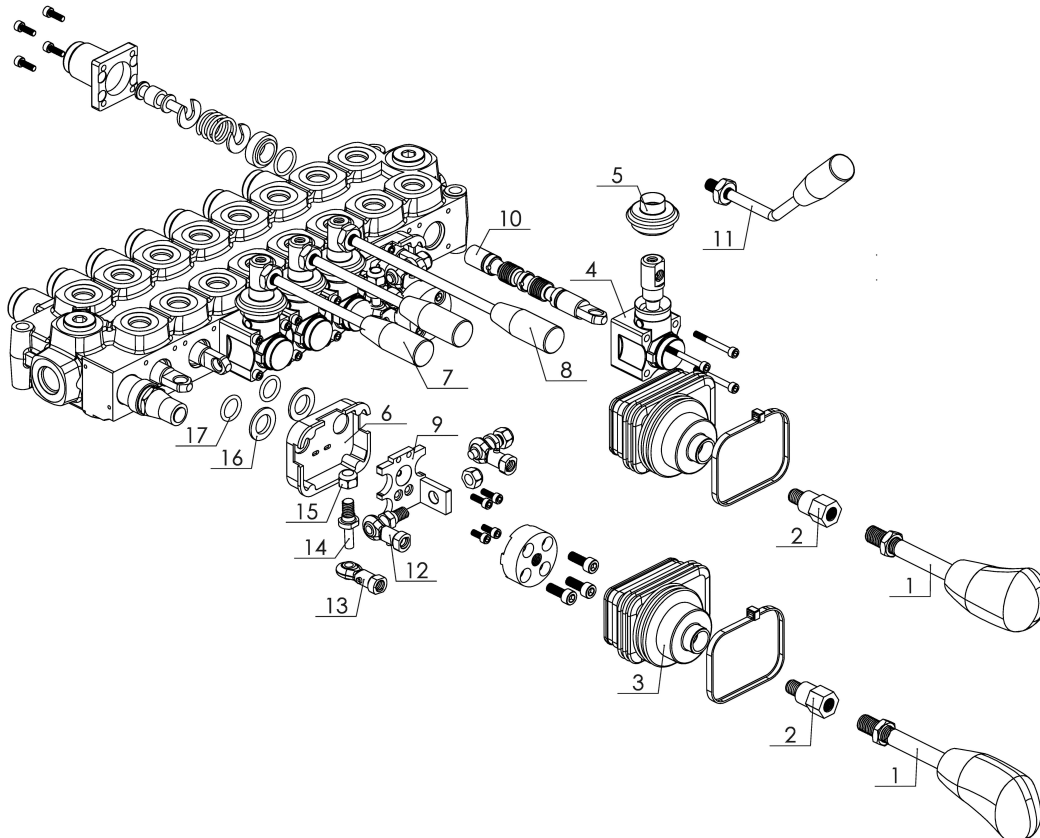
## Características Piñón y Cremallera W-CR-900-SP



### Lista de Piezas Piñón y Cremallera W-CR-900-SP

No.	# de pieza	Nombre	Cant.
1	110013	Eje central de piñón cremallera 850	1
2, 4	110016	Juego de juntas de estanqueidad para cremallera 900 CH95-105	1
3	110014	Buje de engranaje central superior para cremallera 900 CH95-105	1
2, 4	110016	Juego de juntas de estanqueidad para cremallera 900 CH95-105	1
5	110015	Buje de engranaje central inferior para cremallera 900 CH95-105	1
6	110011	Arandela espaciadora y anillo de retención para cremallera W900-270 CH95-105	1
7	110011	Arandela espaciadora y anillo de retención para cremallera W900-270 CH95-105	1
8, 10	110012	Botella con pistón para piñón cremallera W900-270 CH95-105	2
9	110022	Sello de pistón para cremallera CH95-105	4
10	110021	Botella con pistón incluido para piñón cremallera CH95-105	2
11	110019	Barra dentada de piñón cremallera 900 CH95-105	1
12	110017	Amortiguador de barra dentada para cremallera 900 CH95-105	2
13	110018	Empujador de latón de barra dentada para cremallera 900 CH95-105	1

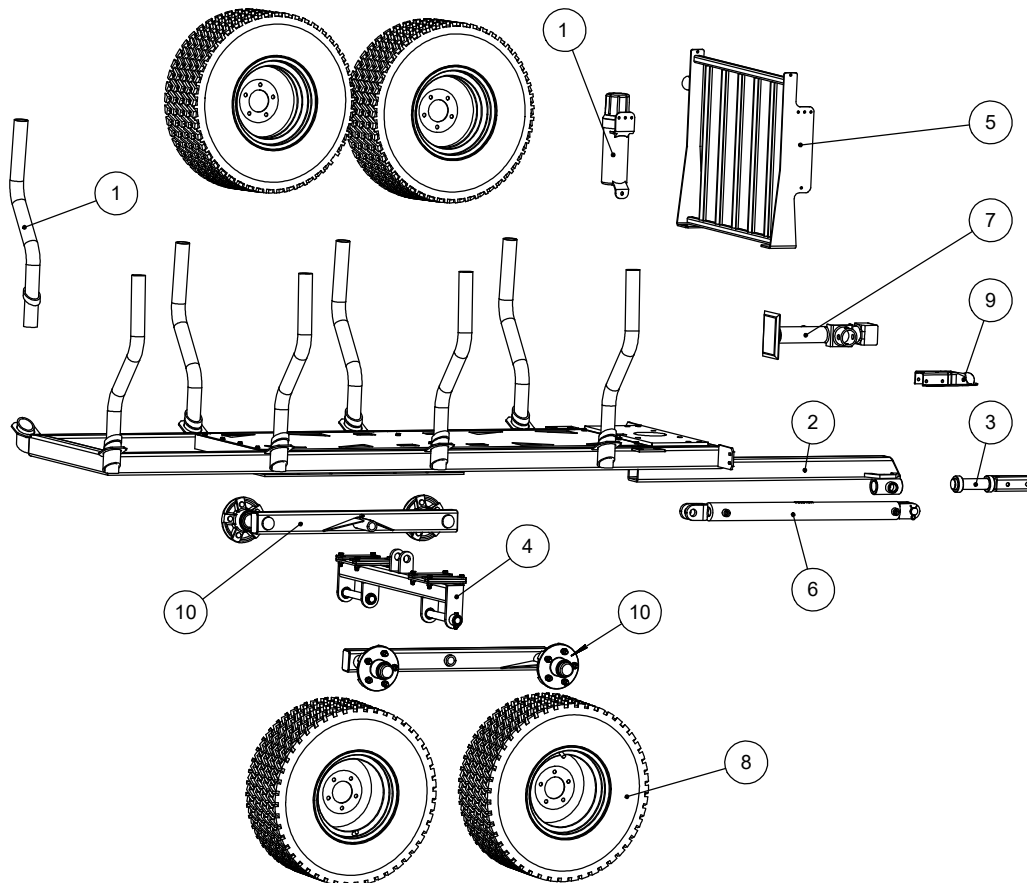
## GA Válvula de control monobloque 8 Secciones



### Lista de piezas - GA Válvula de control monobloque 8 secciones

No.	# de pieza	Descripción	Cantidad
1	130035	Brazo de joystick Q30 GA con perillas grandes	2
2	130317	GA Adaptador de palanca A15-A35 Q30-25-45	2
3	130030	Botas de joystick grandes Q30-Q130 GA	2
4	130015	GA Caja de palanca Galtech	4
5	130020	GA Caja de palanca pequeña	1
6	130300	GA placa para joystick NUEVO MODELO	2
7	130040	GA Brazo corto Q30 160MM para sección individual	2
8	130050	GA Brazo largo Q 30 210MM para sección individual	1
9	130131	GA placa A35-34R IZQUIERDA nueva versión	1
10	130291	SPOOL/TIROIR cilindro de centro abierto de doble acción roscado en ambos extremos Q25/Q30 modelo antiguo	5
11	130040	GA Brazo corto Q30 160MM para sección individual (modificado)	1
12	130310	PASADOR GA PARA NIB CON RÓTULA MONTADAS PARA NUEVO MODELO	2
13	130100	GA rótula RF6	4
14	130080	Pasador GA para deslizar modelos antiguos y nuevos	4
15	130060	GA Tuerca de seguridad M8 para Q30/A15	6
16	130000	GA Anillo de retención / Arandela espaciadora GA 06019 28497 99	4
17	130001	GA Sello para caja Q-25-30 OR 70 113	5

## Características del remolque 8-52

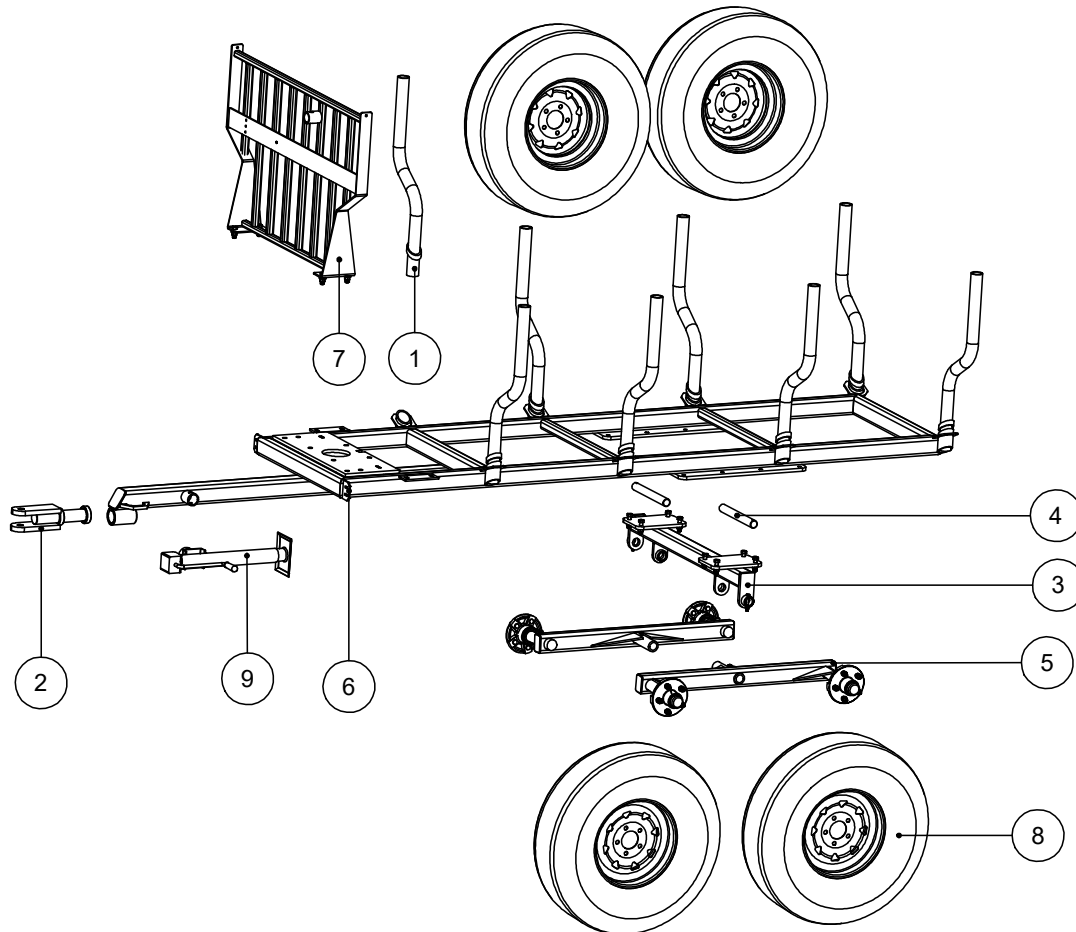


### Liste de Piezas Remolque forestal 8-52

No.	# de pieza	Descripción	Cantidad
1	59-019-09	Poste de remolque 7-52	8
2	59-019-07	Chasis 7-52	1
3	59-019-06	Poste giratorio	1
4	59-019-03	Ejes hidráulicos	1
5	59-019-08	Rejilla de protección	1
6	120191	Cilindro hidráulico	1
7	303010	Gato-3000-2000	1
8	302210	Neumático 25-10-12 6 capas 5 tuercas	4
9	310670	Acoplador de remolque	1
10	59-019-05	Eje Tandem 7-52	2
11	400500	Portadocumentos	1



## Características del remolque 8-58



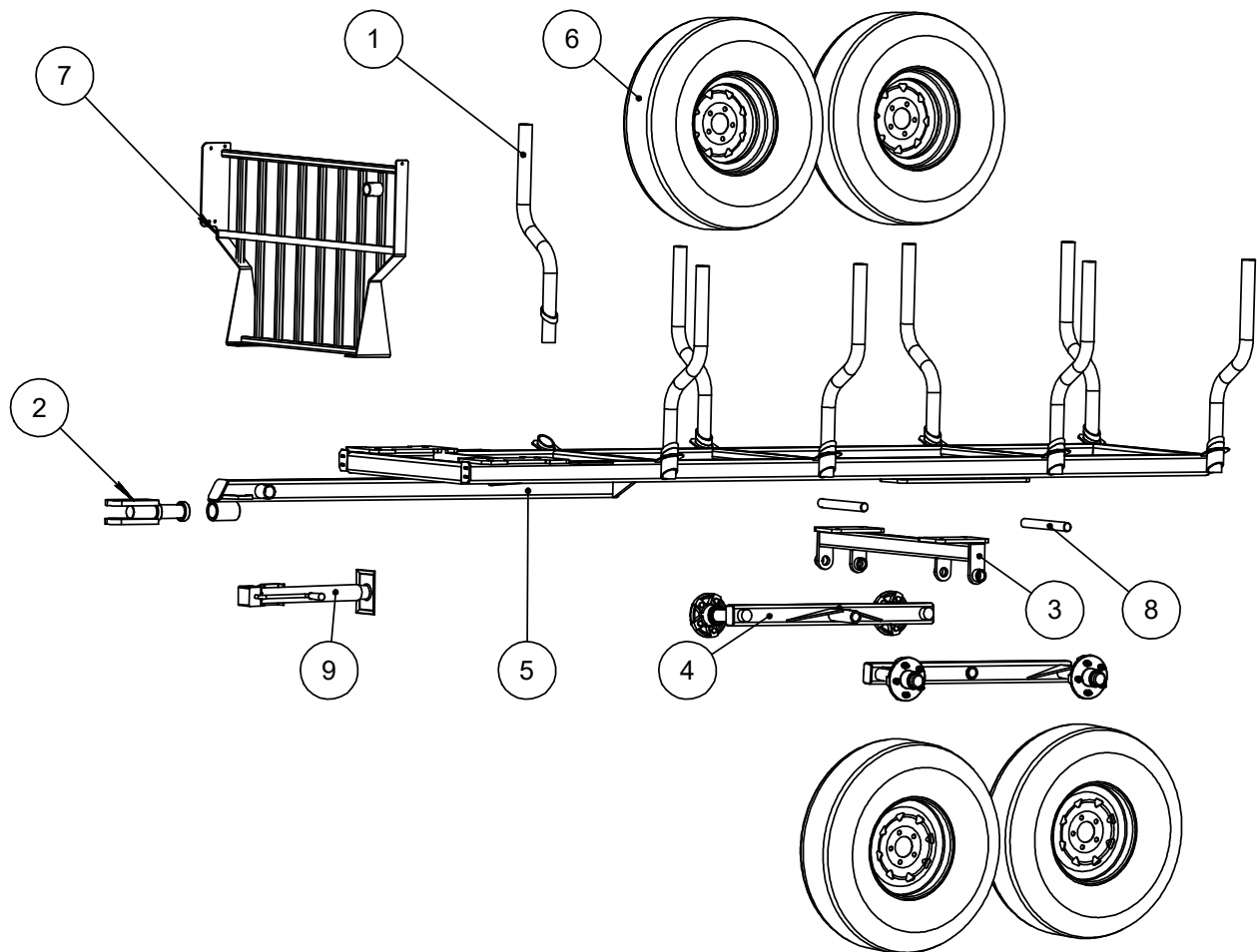
### Lista de piezas

#### Remolque Forestal 8-58 Neumáticos 11L15

No.	# de pieza	Descripción	Cantidad
1	59-020-07	Poste de remolque 8-58	8
2	59-020-05	Acoplador agrícola	1
3	59-006-04	Eje hidráulico 8-58	1
4	86-20-173-E08-00	Pasador 1 1/4" O.D.	2
5	59-020-08	Bujes de tandem de remolque 3500 Lbs	2
6	59-020-01	Chasis de remolque forestal 8-58	1
7	59-020-06	Rejilla de protección de remolque 8-58	1
8	302000	Neumático 11L15, 8 Lonas 5 Tuercas 3500 Lbs	4
9	303020	Gato-6000 o (5000)	1

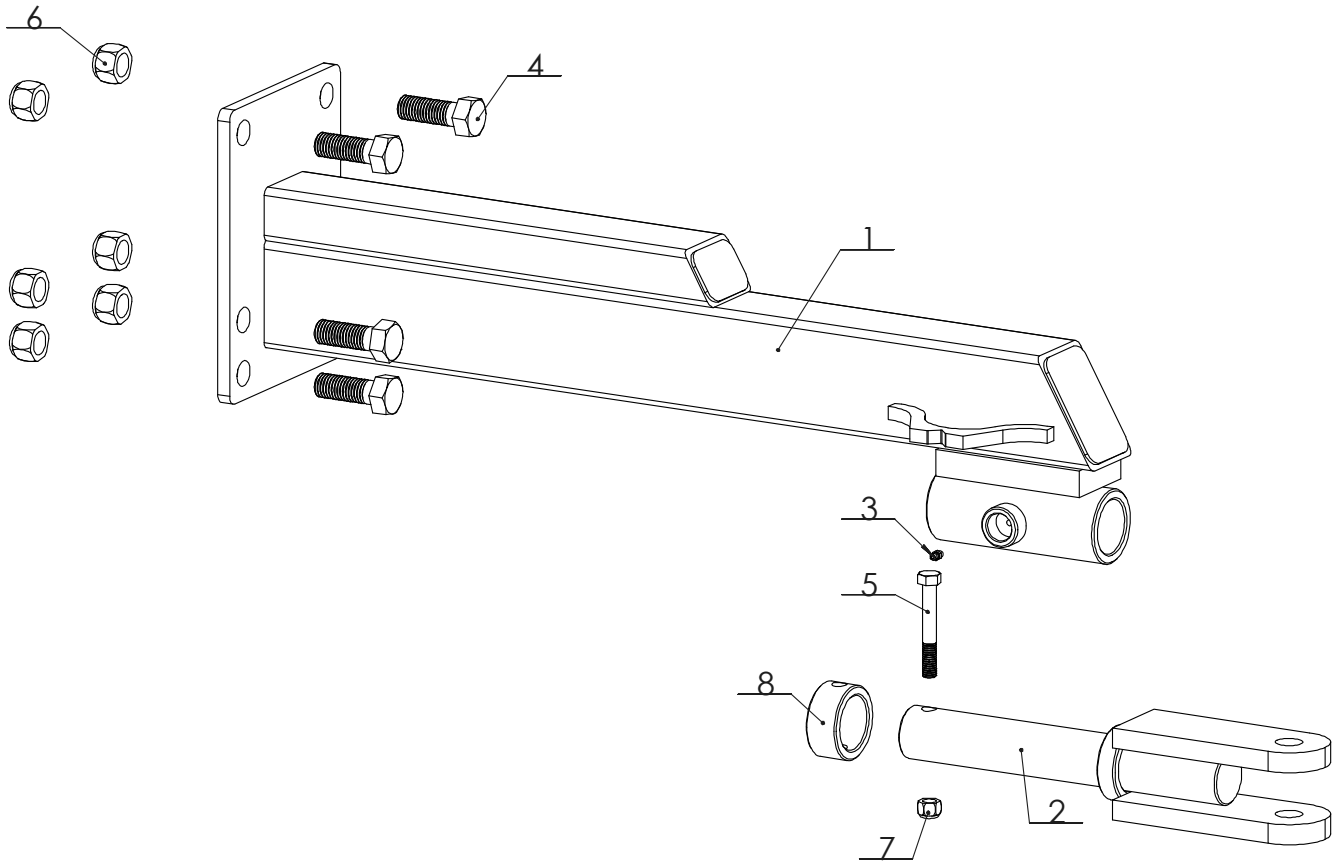


## Características del remolque 9-58



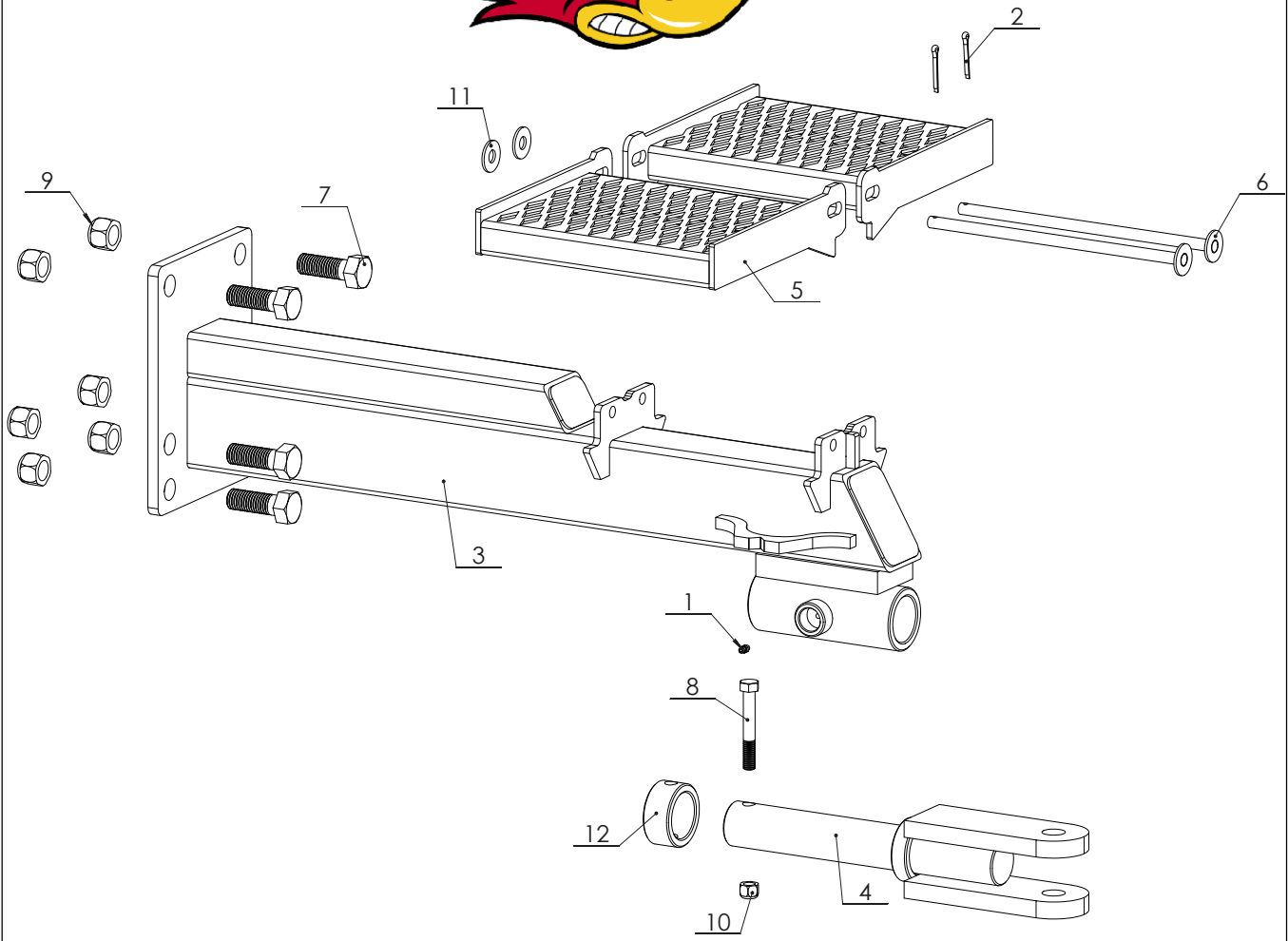
### Lista de piezas Remolque forestal 9-58 Neumáticos 11L15

No.	# de pieza	Descripción	Cantidad
1	59-020-07	Poste de remolque 8-58	8
2	59-020-05	Acoplador agrícola	1
3	59-128-04	Eje atornillado ajustable	1
4	59-020-08	Bujes de tandem de remolque 3500 Lbs	2
5	59-128-01	Chasis de remolque forestal 9-58	1
6	302000	Neumático 11L15, 8 Lonas 5 Tuercas 3500 Lbs	4
7	59-128-02	Rejilla de 9-58	1
8	86-20-173-E08-00	Pasador 1 1/4" O.D.	2
9	303020	Gato 6000 o (5000)	1



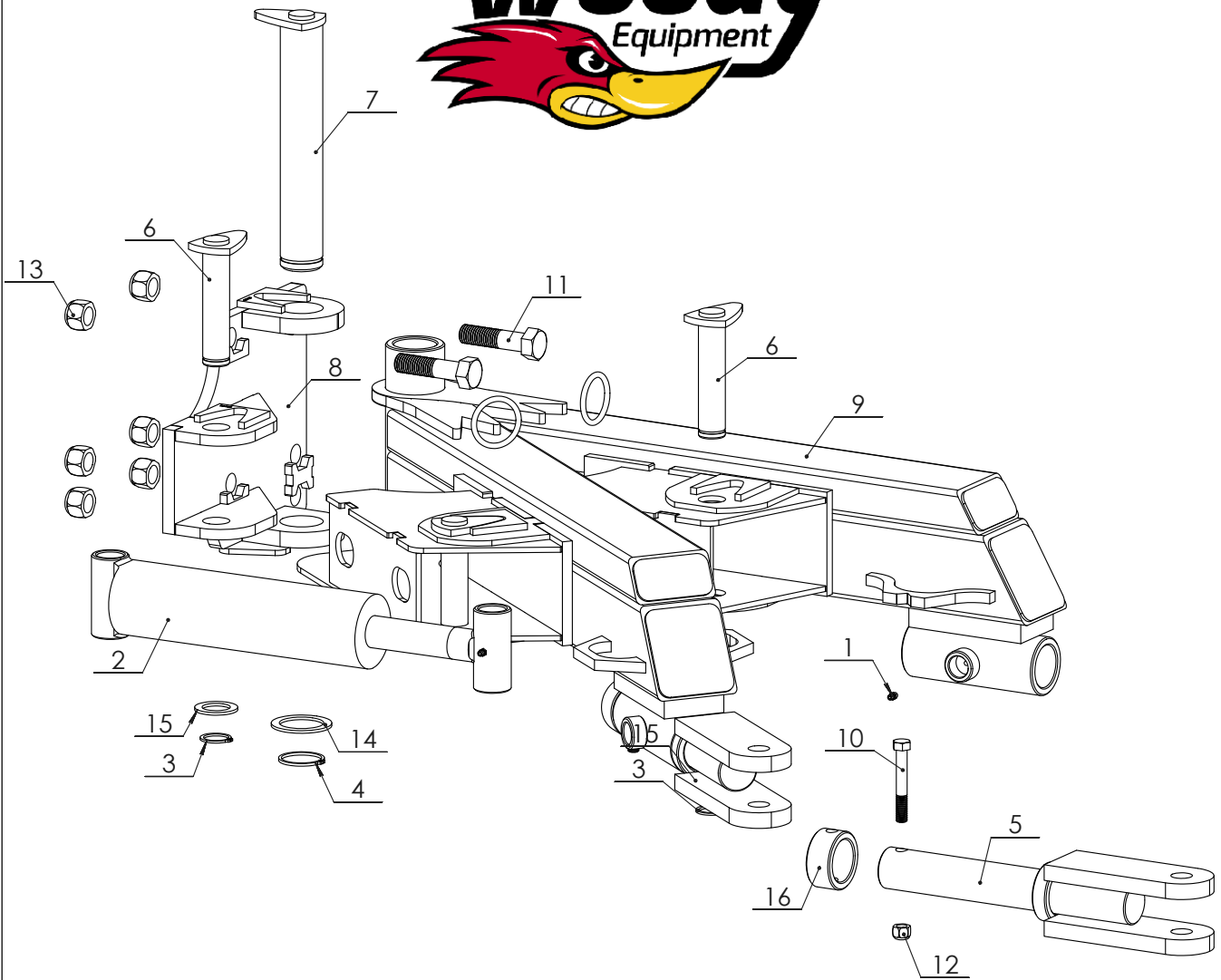
**Lista de piezas**  
**Barra de tiro pequeña (9-58)**

No.	No. de pieza	Descripción	Cant.
1	59-076-63	Poste pequeño desmontable sin pie	1
2	59-020-05	Acople de remolque agrícola	1
3	310020	Engrasador derecho 1/4"-28	1
4	301010	Perno 7/8"-9 x 2 1/2" Largo	6
5	300060	Perno 1/2"-13 x 3 1/2" Largo	1
6	301590	Tuerca de seguridad 7/8"-9	6
7	301510	Tuerca de seguridad 1/2"-13	1
8	59-076-105	Bloqueo de poste (eje 1 15/16')	1



**Lista de piezas**  
**Barra de tiro pequeña cilindro desmontable (9-58) (105HD)**

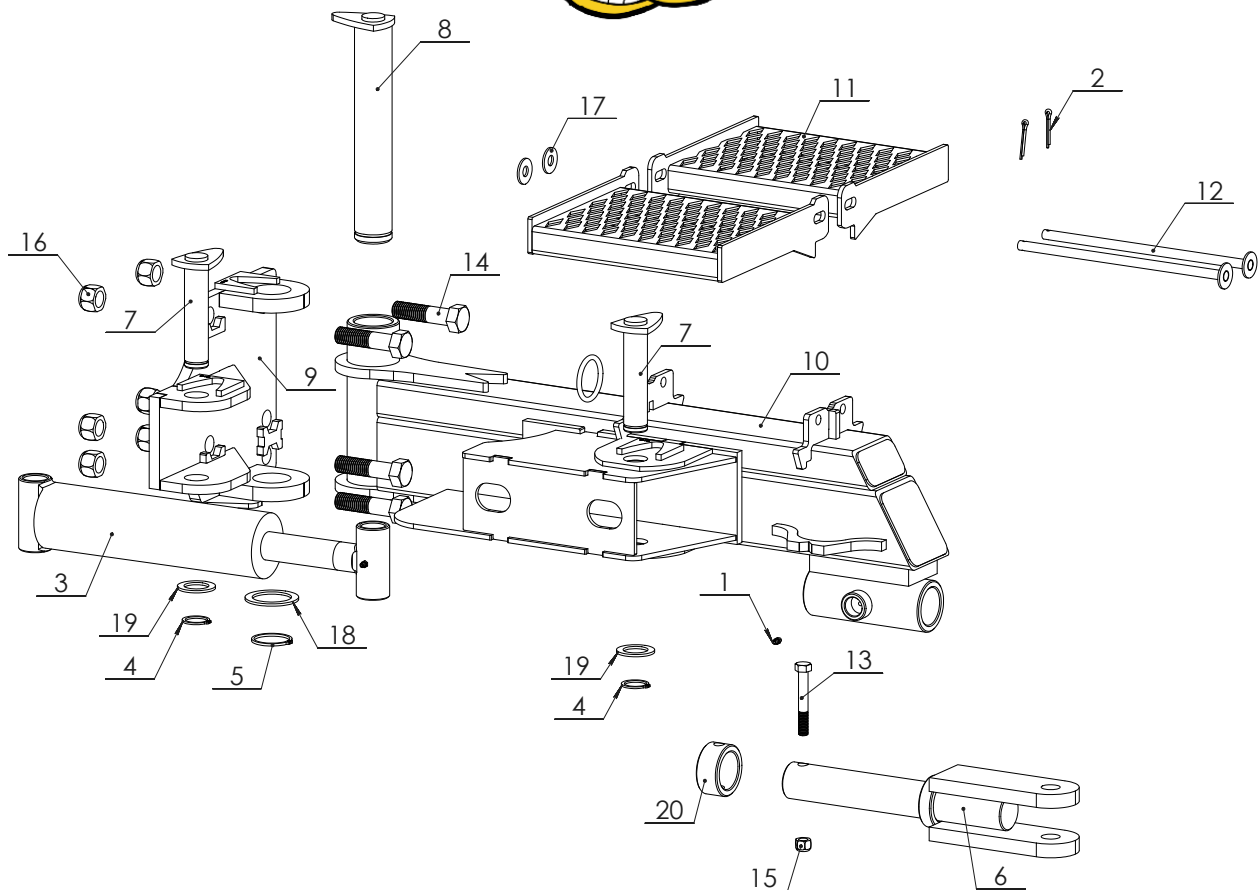
No.	No. de pieza	Descripción	Cant.
1	310020	Engrasador derecho 1/4"-28	1
2	310881	Pasador partido	2
3	59-076-59	Acoplador desmontable pequeño	1
4	59-020-05	Acople de remolque agrícola	1
5	59-076-38	Peldaño en chapa metálica 9.5	2
6	59-076-74	Pasador de pivote de plataforma	2
7	301010	Perno 7/8"-9 x 2 1/2" Largo	6
8	300060	Perno 1/2"-13 x 3 1/2" Largo	1
9	301590	Tuerca de seguridad 7/8"-9	6
10	301510	Tuerca de seguridad 1/2"-13	1
11	301310	Arandela plana 1/2" Grande	2
12	59-076-105	Bloqueo de poste (eje 1 15/16')	1



**Lista de piezas**  
**Barra de tiro simple cilindro desmontable para 95HD - 105HD**

No.	No. de pieza	Descripción	Cant.
1	310020	Engrasador derecho 1/4"-28	2
2	120443	Cilindro hidráulico 3" Dia. x 8" Carrera	1
3	307063	Anillo de retención 1 1/4" Espesor	2
4	307075	Anillo de retención 2" Pesado	1
5	59-020-05	Acople de remolque agrícola	1
6	59-076-04	Pasador cilíndrico	2
7	59-076-08	Pasador de pivote	1
8	59-076-15	Conducción simple de cilindro pivotante	1
9	59-076-56	Guía de marco cilindro pequeño simple	1
10	300060	Perno 1/2"-13 x 3 1/2" Largo	1
11	301020	Perno 7/8"-9 x 3 1/2" Largo	6
12	301510	Tuerca de seguridad 1/2"-13	1
13	301590	Tuerca de seguridad 7/8"-9	6
14	59-076-034	Arandela	1
15	59-076-035	Arandela	2
16	59-076-105	Bloqueo de poste (eje 1 15/16')	1



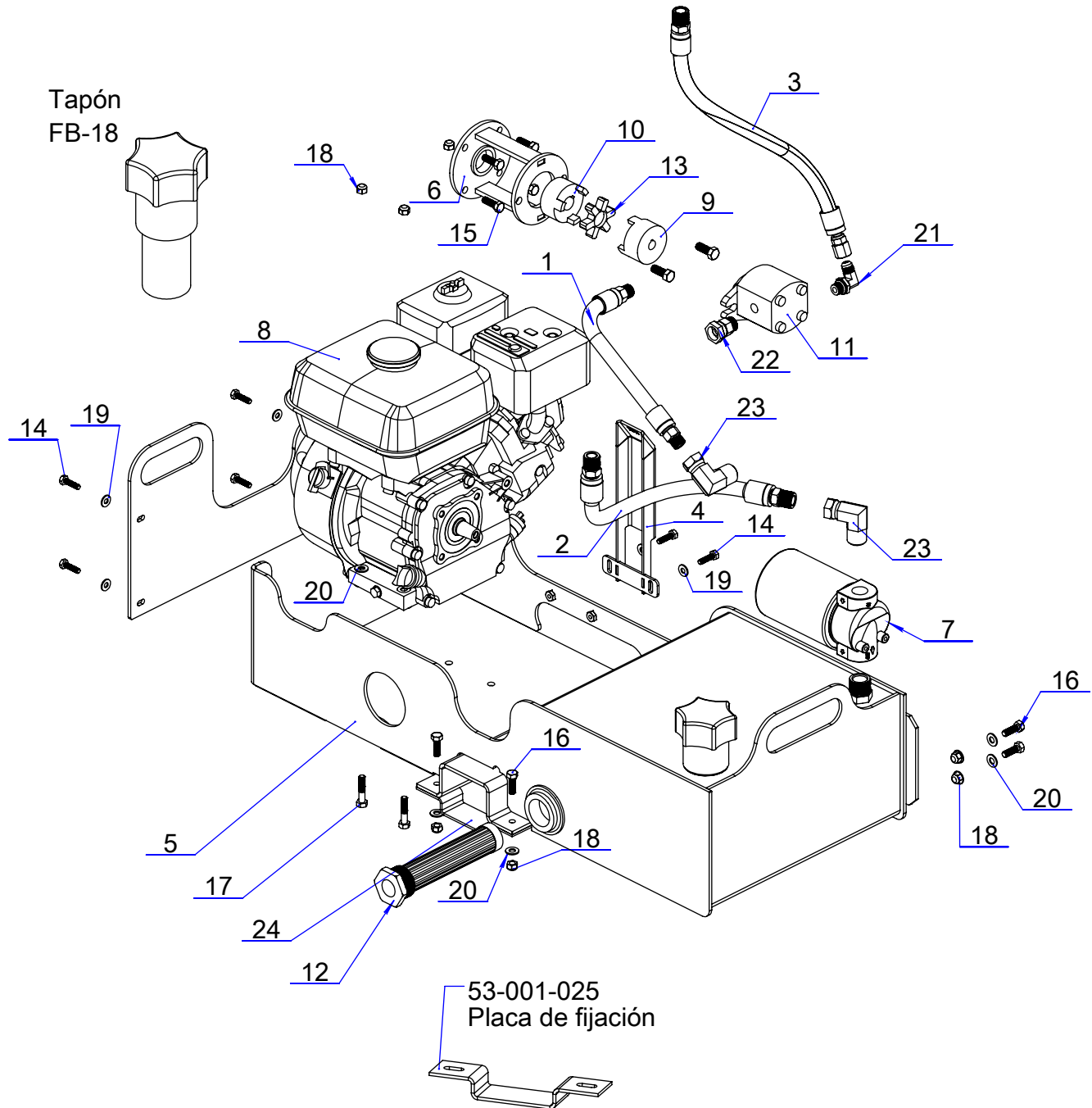


### Lista de piezas Barra de tiro de cilindro desmontable 105HD (9-58)

No.	No. de pieza	Descripción	Cant.
1	310020	Engrasador derecho 1/4"-28	2
2	310881	Pasador partido	2
3	120443	Cilindro hidráulico 3" Dia. x 8" Carrera	1
4	307063	Anillo de retención 1 1/4" Espesor	2
5	307075	Anillo de retención 2" Pesado	1
6	59-020-05	Acople de remolque agrícola	1
7	59-076-04	Pasador cilíndrico	2
8	59-076-08	Pasador de pivote	1
9	59-076-15	Conducción simple de cilindro pivotante	1
10	59-076-27	Guía de marco cilindro pequeño simple	1
11	59-076-36	Peldaño en chapa metalica 9.5	2
12	59-076-74	Pasador de pivote de plataforma	2
13	300060	Perno 1/2"-13 x 3 1/2" Largo	1
14	301020	Perno 7/8"-9 x 3 1/2" Largo	6
15	301510	Tuerca de seguridad 1/2"-13	1
16	301590	Tuerca de seguridad 7/8"-9	6
17	301310	Arandela plana 1/2" Grande	2
18	59-076-034	Arandela	1
19	59-076-035	Arandela	2
20	59-076-105	Bloqueo de poste (eje 1 15/16')	1



# Características Unidad Hidráulica GX 160

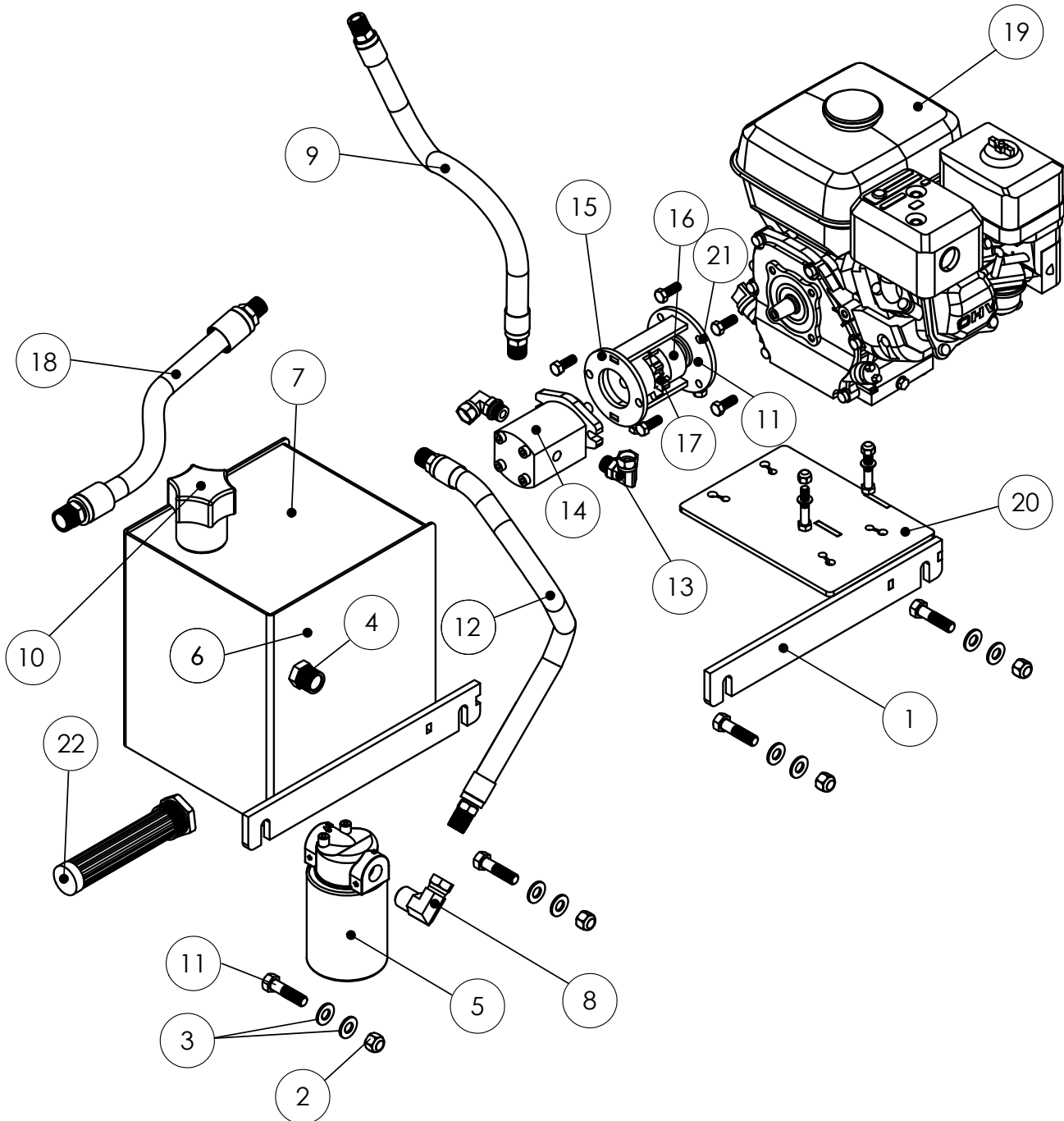




**Lista de piezas**  
**Unidad Hidráulica GX 160 5.5 HP 2.0 GPM**

No.	# de pieza	Descripción	Cant.
1	140040-006-101700-101700	Manguera 1/2 x 6 1/4" largo-NPT macho 3/8, NPT macho 3/8	1
2	140040-016-101700-101700	Manguera 1/2 x 16" largo-NPT macho 1/2, NPT macho 1/2	1
3	140030-014-100610-101820	Manguera 3/8 x 14" largo- JIC giratorio hembra 3/8, NPT macho 1/2	1
4	53-001-06	Protector	1
5	53-001-01	Tanque / Soporte de motor	1
6	106000	Adaptador de bomba / motor	1
7	190060	Filtro giratorio y cabezal CP-750-10P	1
8	108010	Motor Honda GX160	1
9	140320	Mordaza de acoplamiento 1/2"	1
10	140340	Mordaza de acoplamiento 3/4"	1
11	108200	Bomba Galthec 2 gal/min	1
12	190020	Pre-Filtro LTM -10-100	1
13	140360	Caucho de mordaza de acoplamiento	1
14	300200	Perno 1/4"-20 x 1" Largo x 1" Rosca	6
15	B-05-18-16-14	Perno 5/16"-18 X 1" Largo X 7/8" Rosca	4
16	300700	Perno 5/16"-18 x 1" Largo x 7/8" Rosca	6
17	300710	Perno 5/16"-18 x 1 1/2" Largo x 7/8" Rosca	4
18	301560	Tuerca de seguridad 5/16"-18	10
19	301400	Arandela plana 1/4" estrecha	6
20	301390	Arandela plana 5/16" estrecha	14
21	101110	Codo 90-macho JIC 3/8-macho ORB 3/8	1
22	103500	Adaptador macho ORB 1/2" - NPTF cabezal de 1/2"	1
23	101310	Codo 90° 1/2" NPT Cabezal hembra x NPT macho- 3/4"	2
24	53-001-025	Placa de fijación	1

## Características Unidad Hidráulica GX 160



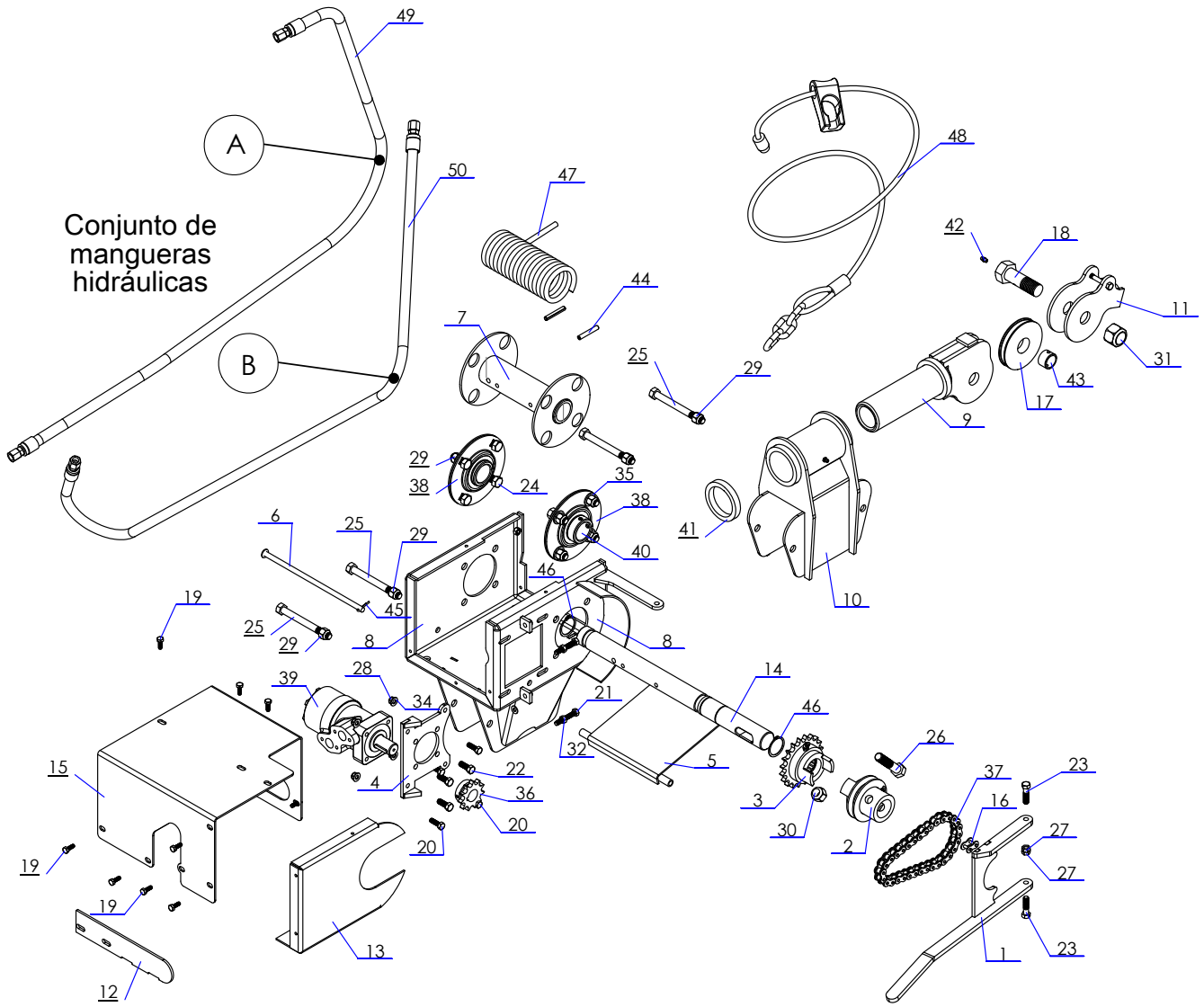


**Lista de piezas  
Unidad Hidráulica 5.5 HP GX 160**

<b>No.</b>	<b># de pieza</b>	<b>Descripción</b>	<b>Cant.</b>
1	53-001-01	Base de Unidad de Poder 5.5 hp	1
2	BLN-08-13	Tuerca de seguridad 1/2"-13	1
3	BW5000EA	Arandela plana 1/2" estrecha	1
4	3109-12-08	Reducción macho 3/4"-14 hembra 1/2"-14	1
5	CP-750-10P	Filtro giratorio y cabezal	1
6	53-001-030	Contenedor de aceite	1
7	53-001-029	Tapa lateral del contenedor de aceite	1
8	9405-08-12	Codo 90° NPSM Hembra SWI x NPT Macho - 1/2" x 3-4"	1
9	140040-020-101700-101700	Manguera hidráulica 1/2 x 20" Largo-NPT macho 1/2, NPT macho 1/2	1
10	190000	Tapón HYC-80-40-AS-WH1	4
11	300030	Perno 1/2"-13 x 2" Largo	2
12	140040-021-101700-101700	Manguera hidráulica 1/2"	1
13	9515-08-06	Codo 90° Macho ORB Ajustable 1/2" - Hembra NPSM Cabezal 3/8"	2
14	Pompe Galtech SPA 3.2	Bomba Galtech SPA 3.2	1
15	Belt housing	Belt housing	1
16	Jaw coupling 5	Lovejoy (Cubo de acoplamiento) 1/2 L095	1
17	BLN-06-16	Tuerca de seguridad 3/8"-16	1
18	140080-012-101731-101730	Manguera 3/4 x 12 1/2" Largo-NPT macho 1/2, NPT macho 3/4	1
19	GX160 Light	Motor Honda GX 160	1
20	53-001-012	Soporte de motor	1
21	Belt housing	Belt housing	1
22	190020	Pre-Filtro LTM -10-100	1



# Características Cabrestante Hidráulico 4000 lbs sobre pluma



## ESPECIFICACIONES TÉCNICAS DEL CONJUNTO DE MANGUERAS

CARGADOR	SKU	CABRESTANTE	ID	# DE PIEZA	DESCRIPCIÓN
90HD	58-008	4000 lbs sobre pluma	A	140030-066-101820-101820	Conjunto de mangueras 3/8" - 66" Largo
			B	140030-070-101820-101820	Conjunto de mangueras 3/8" - 70" Largo
90HD+	58-008	4000 lbs sobre pluma	A	140030-069-101820-101820	Conjunto de mangueras 3/8" - 69" Largo
			B	140030-073-101820-101820	Conjunto de mangueras 3/8" - 73" Largo

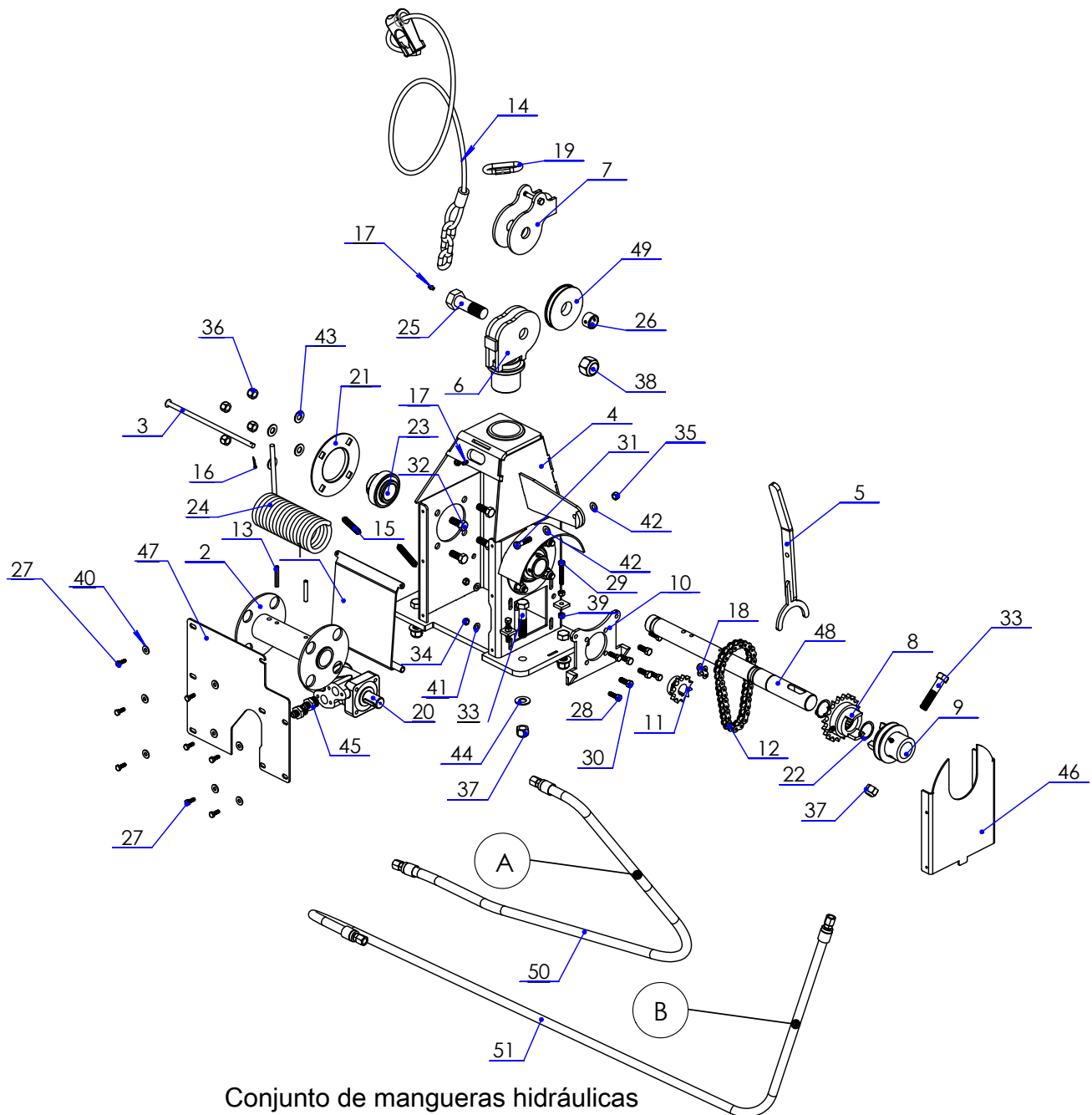


### Lista de Piezas - Cabrestante hidráulico 4000 lbs sobre pluma

No.	# de pieza	Descripción	Cant.
1	58-005-02	Horquilla de embrague	1
2	58-000-07	Embrague móvil de Cabrestante grande, mediano y pequeño	1
3	58-000-06	Embrague fijo Cabrestante grande, mediano y pequeño	1
4	58-000-09	Soporte de motor de Cabrestante	1
5	58-004-01	Tensor de Cabrestante	1
6	58-004-04	Pasador de fijación tensor de cable	1
7	58-004-02	Carrete de Cabrestante	1
8	58-008-01	Carcasa de Cabrestante	1
9	58-000-03	Cabezal giratorio grande, mediano, pequeño	1
10	58-005-05	Fijación de guía de cable	1
11	58-000-04	Guía rotativa de cable de Cabrestante grande, mediano y pequeño	1
12	58-005-013	Carcasa de Cabrestante grande y mediano	1
13	58-005-011	Tapa protectora de Cabrestante	1
14	58-004-009	Pluma eje de Cabrestante	1
15	58-000-036	Cubierta de Cabrestante	1
16	308910	Eslabón de cadena Serie #50	1
17	58-000-024	Polea modificada	1
18	58-000-006	Perno modificado	1
19	300820	Perno 1/4"-20 x 3/4" Largo	10
20	300700	Perno 5/16"-18 x 1" Largo	4
21	300720	Perno 5/16"-18 x 2" Largo	2
22	300500	Perno 3/8"-16 x 1" Largo	4
23	300520	Perno 3/8"-16 x 1 1/2" Largo	2
24	300020	Perno 1/2"-13 x 1 1/4" Largo	8
25	300090	Perno 1/2"-13 x 5" Largo	4
26	300840	Perno 5/8"-11 x 3" Largo	1
27	301550	Tuerca de seguridad Nylon nut 3/8"-16	2
28	301560	Tuerca de seguridad 5/16"-18	4
29	301510	Tuerca de seguridad 1/2"-13	12
30	301570	Tuerca de seguridad 5/8"-11	1
31	301500	Tuerca de seguridad 1"-8	1
32	301850	Tuerca hexagonal 5/16"-18	4
33	301400	Arandela plana 1/4" Estrecha	1
34	301390	Arandela plana 5/16" Estrecha	4
35	301310	Arandela plana 1/2" Estrecha	8
36	150010	Piñón #50-11 Dientes de alta resistencia	1
37	309080	Cadena no 50 16 malla	1
38	150151	Soporte de rodamiento UCPF 208-24 WOODBPFUC150 (duo)	2
39	108060	Motor Hidráulico 160cc	1
40	150040	Rodamiento de Insercion	2
41	58-008-009	Buje 3 1/4" O.D. x .375" (2.500" I.D.)	1
42	310020	Engrasador derecho 1/4"-28	1
43	111000	Buje 1 x .75	1
44	310880	Pasador de resorte 5/16" O.D. x 2 1/4"	2
45	310831	Pasador de clavija 1/8 DIA. X 1/2" LG.	1
46	307036	Anillo de retención 1 1/2"	2
47	304000	Cable 1/4 dyneema 110'	1
48	310720	Cadena estranguladora de troncos	1
49	140030-066-101820-101820	Conjunto de manguera hidráulica 3/8" - 66" Largo	1
50	140030-070-101820-101820	Conjunto de manguera hidráulica 3/8" - 70" Largo	1



## Características Cabrestante Hidráulico 4000 lbs sobre chasis



Conjunto de mangueras hidráulicas

### ESPECIFICACIONES TÉCNICAS DEL CONJUNTO DE MANGUERAS

CARGADOR	SKU	CABRESTANTE	ID	# DE PIEZA	DESCRIPCIÓN
90HD	58-052	4000 lbs sobre chasis	A	140030-028-101820-100001	Conjunto de mangueras 3/8" - 28" Largo
			B	140030-030-101820-100001	Conjunto de mangueras 3/8" - 30" Largo
90HD+			A	140030-028-101820-100001	Conjunto de mangueras 3/8" - 28" Largo
			B	140030-030-101820-100001	Conjunto de mangueras 3/8" - 30" Largo



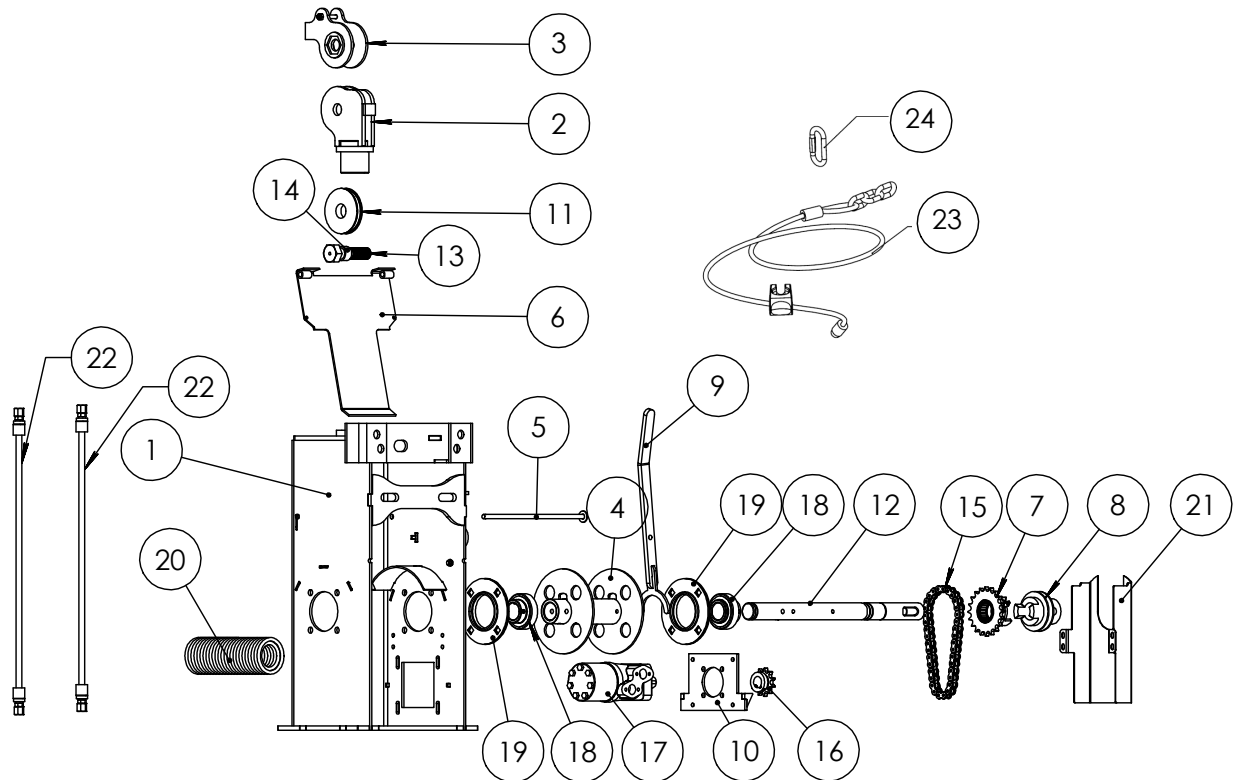


### Lista de Piezas Cabrestante Hidráulico 4000 Lb

No.	# de pieza	Descripción	Cant.
1	58-004-01	Tensor de cabrestante	1
2	58-004-02	Carrete de cabrestante	1
3	58-004-04	Eje de fijación Tensor de cable	1
4	58-052-01	Carcasa de cabrestante	1
5	58-052-02	Brazo horquilla de embrague grande y mediano	1
6	58-052-04	Cabezal de Cabrestante	1
7	58-000-04	Oscilante para cable de Cabrestante grande, mediano y pequeño	1
8	58-000-06	Embrague de mordaza fija Cabrestante grande, mediano y pequeño	1
9	58-000-07	Embrague de mordaza movil Cabrestante grande, mediano y pequeño	1
10	58-000-09	Soporte de motor de Cabrestante	1
11	150010	Piñón #50-11 Dientes de alta resistencia	1
12	309080	Cadena no 50 16 malla	1
13	310880	Pasador de resorte 5/16" O.D. x 2"	2
14	310720	Cadena estranguladora de troncos	1
15	309200	Resorte - Tipo extension	2
16	310831	Pasador de clavija 1/8 DIA. X 1/2" LG.	1
17	310020	Engrasador derecho 1/4"-28	2
18	308910	Eslabon de cadena Serie #50	1
19	310725	Enlace rápido	1
20	108060	Motor Hidraulico 160cc	1
21	150151	Soporte de rodamiento UCPF 208-24 WOODBPFUC150 (duo)	1
22	307036	Anillo de retencion 1 1/2"	2
23	150040	Rodamiento "Insertar"	2
24	304000	Cable 1/4 dyneema 110'	1
25	B-16-08-64-36	Perno modificado	1
26	111000	Buje 1 x .75	1
27	0	Perno 1/4"-20 x 3/4" Largo	8
28	300700	Perno 5/16"-18 x 1" Largo	4
29	300720	Perno 5/16"-18 x 2" Largo	2
30	300500	Perno 3/8"-16 x 1" Largo	4
31	300520	Perno 3/8"-16 x 1 1/2" Largo	1
32	300020	Perno 1/2"-13 x 1 1/4" Largo	8
33	300840	Perno 5/8"-11 x 3" Largo	5
34	301560	Tuerca de seguridad 5/16"-18	4
35	301550	Tuerca de seguridad 3/8"-16	1
36	301510	Tuerca de seguridad 1/2"-13	8
37	301570	Tuerca de seguridad 5/8"-11	5
38	301500	Tuerca de seguridad 1"-8	1
39	301850	Tuerca hexagonal 5/16"-18	4
40	301400	Arandela plana 1/4" Grande	10
41	301390	Arandela plana 5/16" Estrecha	4
42	301350	Arandela plana 3/8" Estrecha	2
43	301310	Arandela plana 1/2" Estrecha	8
44	301360	Arandela plana 5/8" Estrecha	4
45	102710	Macho 3/8" - JIC x Macho 7/8" - ORB	2
46	58-052-011	Protector de Cabrestante	1
47	58-052-036	Parte superior del Cabrestante	1
48	58-004-009	Pluma eje de Cabrestante	1
49	58-000-024	Polea modificada	1
50	140030-028-101820-100001	Conjunto de mangueras hidráulicas 3/8" - 28" Largo	1
51	140030-030-101820-100001	Conjunto de mangueras hidráulicas 3/8" - 28" Largo	1



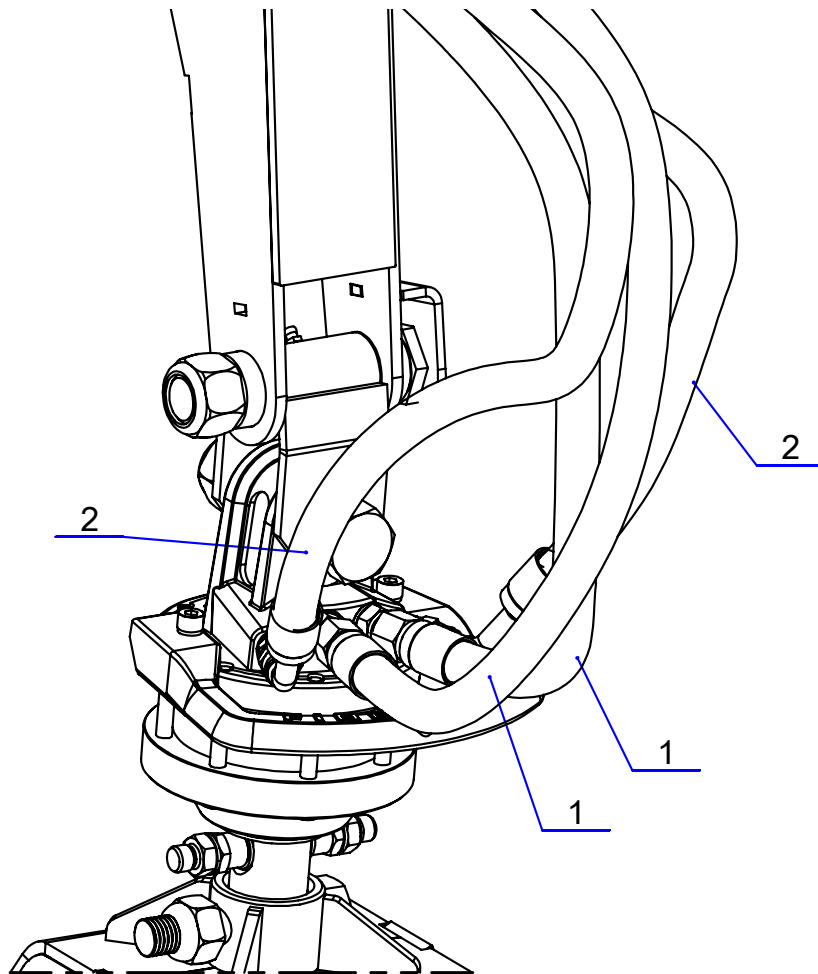
## Características de cabrestante hidráulico 6000 lbs



**Lista de Piezas Cabrestante Hidráulico 6000 lbs**

No.	# de pieza	Descripción	Cantidad
1	58-013-01	Carcasa de cabrestante 26"	1
2	58-013-04	Cabezal de cabrestante	1
3	58-000-04	Oscilante para cable de Cabrestante grande, mediano y pequeño	1
4	58-000-05	Carrete de cabrestante grande y mediano	1
5	58-007-03	Tensor pivotante de cabrestante	1
6	58-007-05	Dobladora de cabrestante grande y mediano	1
7	58-000-06	Embrague fijo de Cabrestante grande, mediano y pequeño	1
8	58-000-07	Embrague móvil de Cabrestante grande, mediano y pequeño	1
9	58-000-08	Brazo horquilla de embrague grande y mediano	1
10	58-000-01	Soporte de motor de cabrestante grande y mediano	1
11	58-000-024	Polea modificada	1
12	58-000-020	Eje de carrete de cabrestante 36"	1
13	58-000-006	Perno modificado	1
14	Bush plast 1 1/4 ext x 1 int	Tubo plástico 1 1/4" O.D.	1
15	1RIV 50	Cadena serie # 50 - 36 carretes	1
16	150010	Rueda dentada #50 - 11 Dientes de alta resistencia	1
17	108070	Motor hidráulico 315cc	1
18	150040	Rodamiento de inserción	2
19	150151	Soporte de rodamiento	2
20	304010	Cable de nylon 5/16" x 110' largo	2
21	58-005-011	Tapa protectora de cabrestante	1
22	140030-055-101820-101820	Conjunto de mangueras hidráulicas	2
23	310720	Estrangulador de troncos	1
24	310725	Enlace rápido	1

**Mangueras hidráulicas**  
**No. de pieza 60-021**

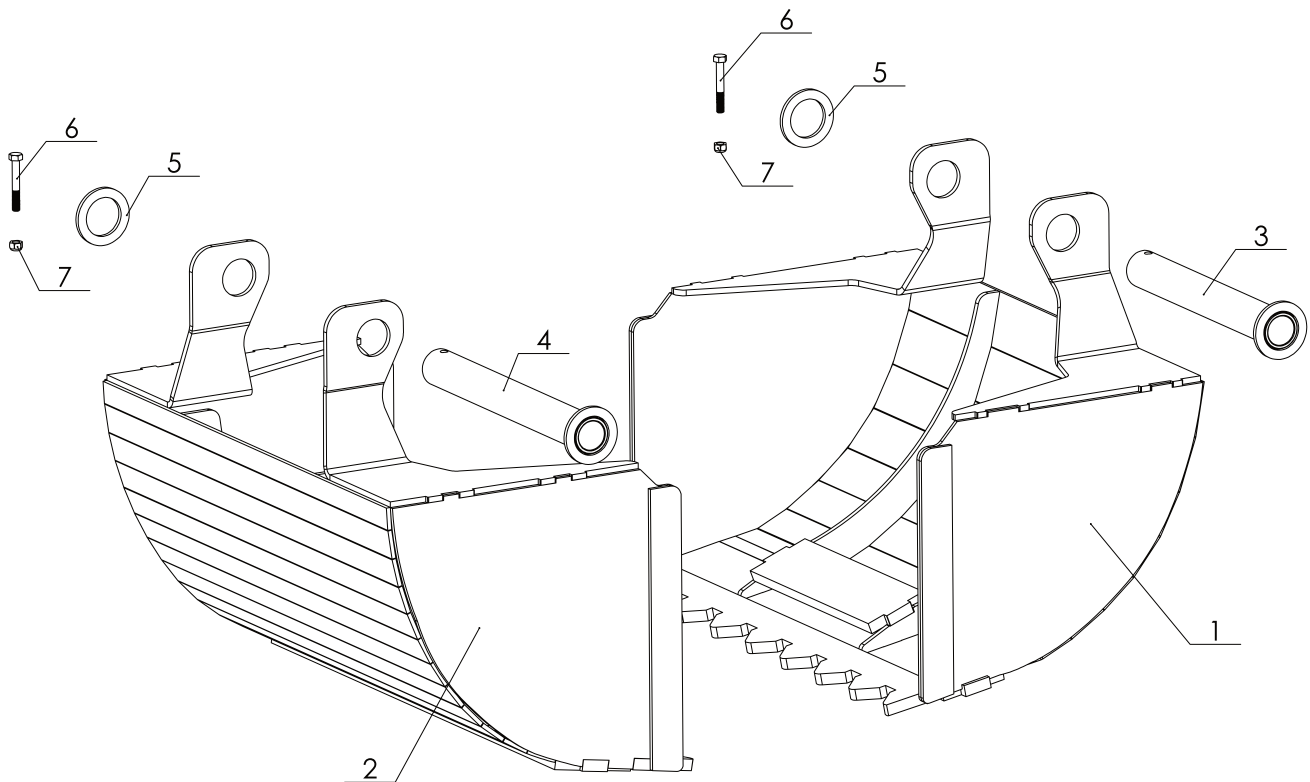


**LISTA DE PIEZAS - MANGUERAS HIDRÁULICAS**

ITEM	NO. DE PIEZA	DESCRIPCIÓN	CANT.
1	140030-020-102200-102300	Conjunto de manguera de 3/8 x 20" - M20813-06-06 - M10510-06-06 para garra y rotor	2
2	140030-020-100300-102300	Conjunto de manguera 3/8 x 20" - M20843-06-06 - M10510-06-06 para garra y rotor	2



**Cucharas de 20" para Garra de 28"**  
**No. de pieza 57-026**

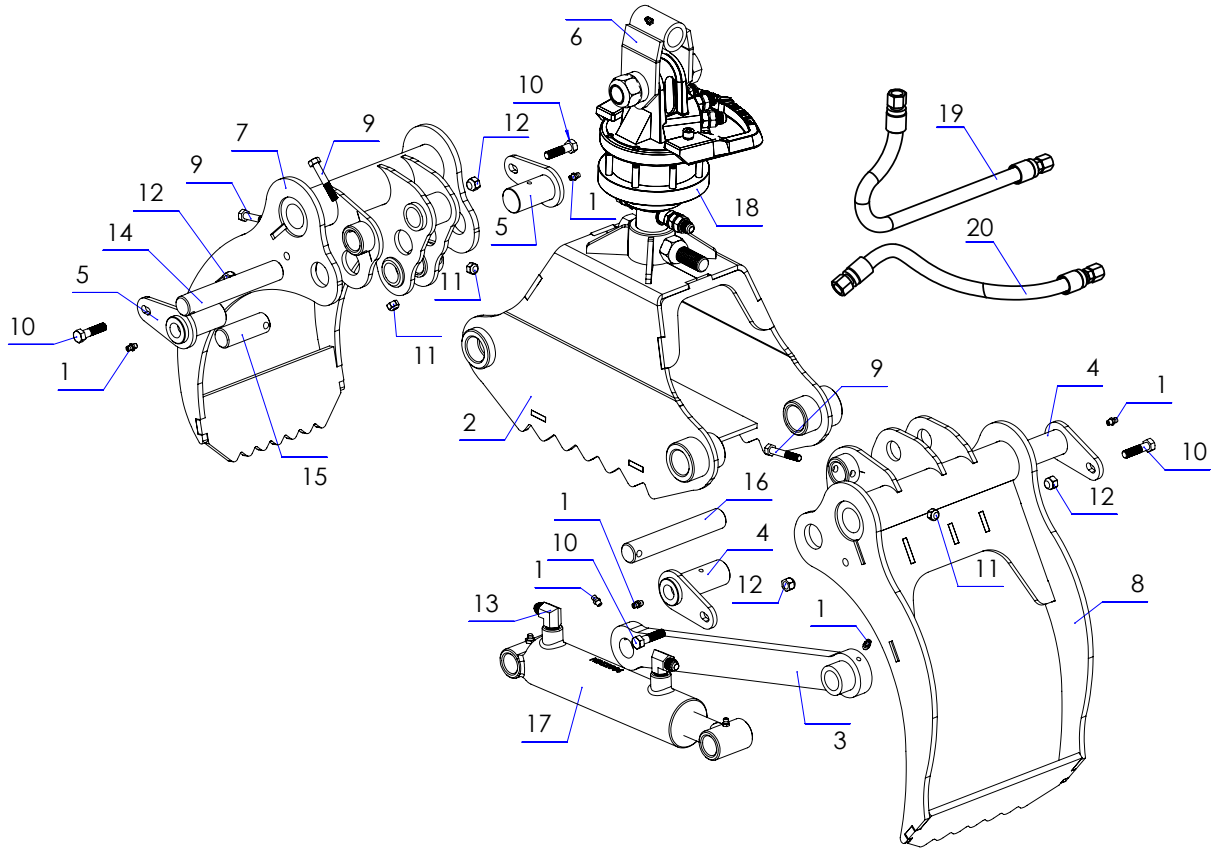


**LISTA DE PIEZAS - CONJUNTO DE CUCCHARAS DE 20" PARA GARRA DE 28", NO. DE PIEZA 57-026**

ITEM	NO. DE PIEZA	DESCRIPCIÓN	CANT.
1	57-026-01	Cucharas de 20" para garra de 28", garra pequeña	1
2	57-026-02	Cucharas de 20" para garra de 28", garra grande	1
3	57-026-03	Pasador de garra pequeña	1
4	57-026-04	Pasador de garra grande	1
5	57-026-021	Arandela	2
6	B-05-18-32-14	Perno 5/16"-18 x 2" Largo	2
7	BLN-05-18	Tuerca de seguridad 5/16"-18	2



## Característica de garra 28"

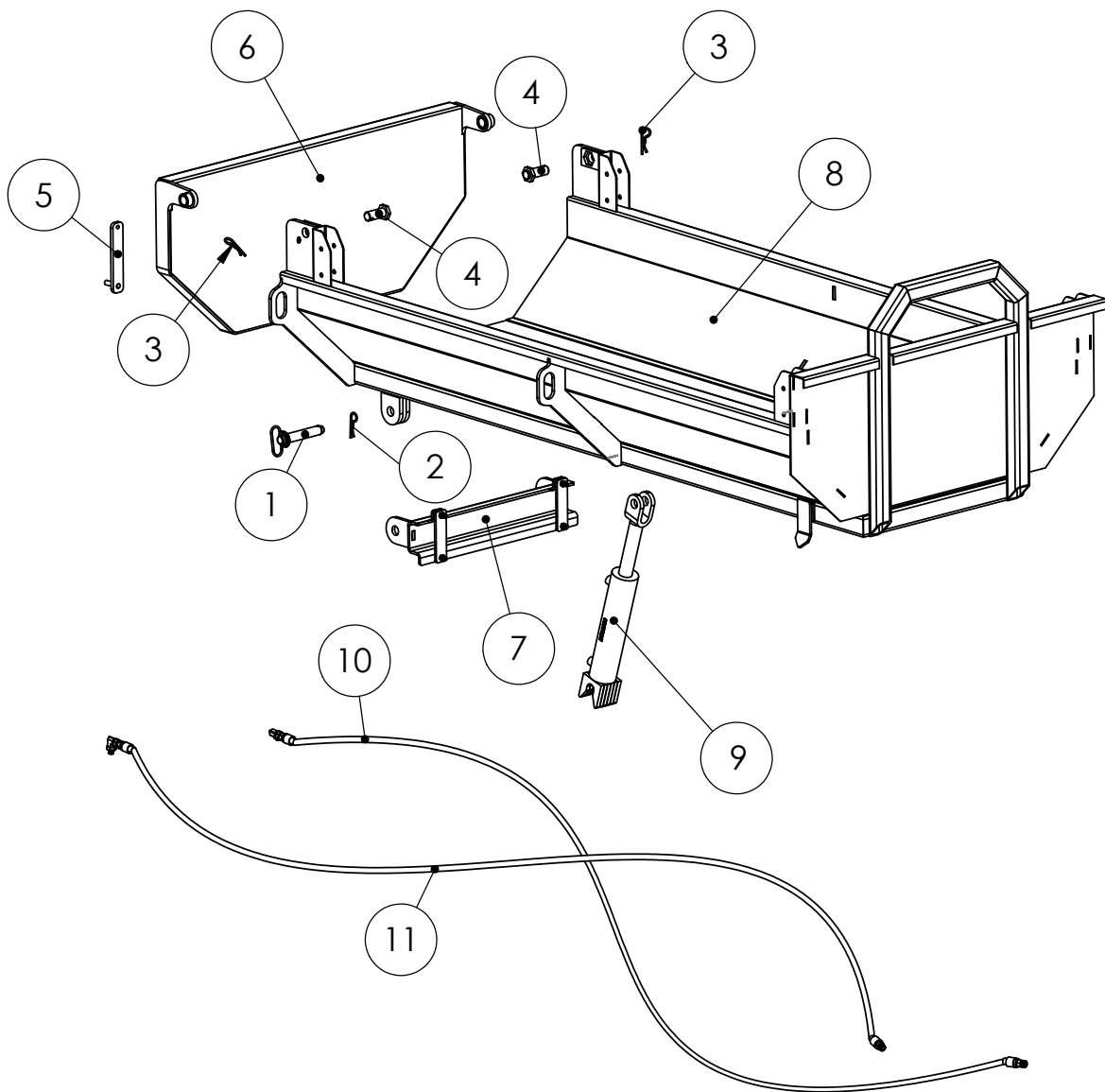


### Lista de piezas - Garra 28"

No.	# de pieza	Descripción	Cant.
1	310020	Engrasador derecho 1/4"-28	6
2	57-022-01	Centro de garra 28" Hardox	1
3	57-022-03	Brazo de retracción 28" Hardox	1
4	57-022-04	Perno de pivote para garra	2
5	57-022-05	Perno de pivote para garra	2
6	57-022-06	Abrazadera macho 28" (Ensamblaje en soldadura)	1
7	57-022-14	Garra interior 28" Hardox	1
8	57-022-15	Garra exterior 28" Hardox	1
9	300730	Perno 5/16"-18 x 2" Largo	3
10	300520	Perno 3/8"-16 x 1 1/2" Largo	4
11	301560	Tuerca de seguridad 5/16"-18	3
12	301550	Tuerca de seguridad 3/8"-16	4
13	100900	Serie 5405 - Codo 90° - Macho JIC 37° - Macho NPT - 9/16" x 3/8"	2
14	57-022-017	Eje pivotante	1
15	57-022-026	Eje pivotante	1
16	57-022-027	Eje pivotante	1
17	120110	Cilindro hidráulico 2" Dia. x 6" Carrera	1
18	199311	Rotor CR 100-W25 A20-111	1
19	140030-020-101820-102200	Conjunto de mangueras hidráulicas 3/8" - 20" Largo	1
20	140030-016-101820-102200	Conjunto de mangueras hidráulicas 3/8" - 16" Largo	1



**Contenedor de grava de 7'**  
**No. de pieza 59-166**  
(Antiguo sistema de elevación)



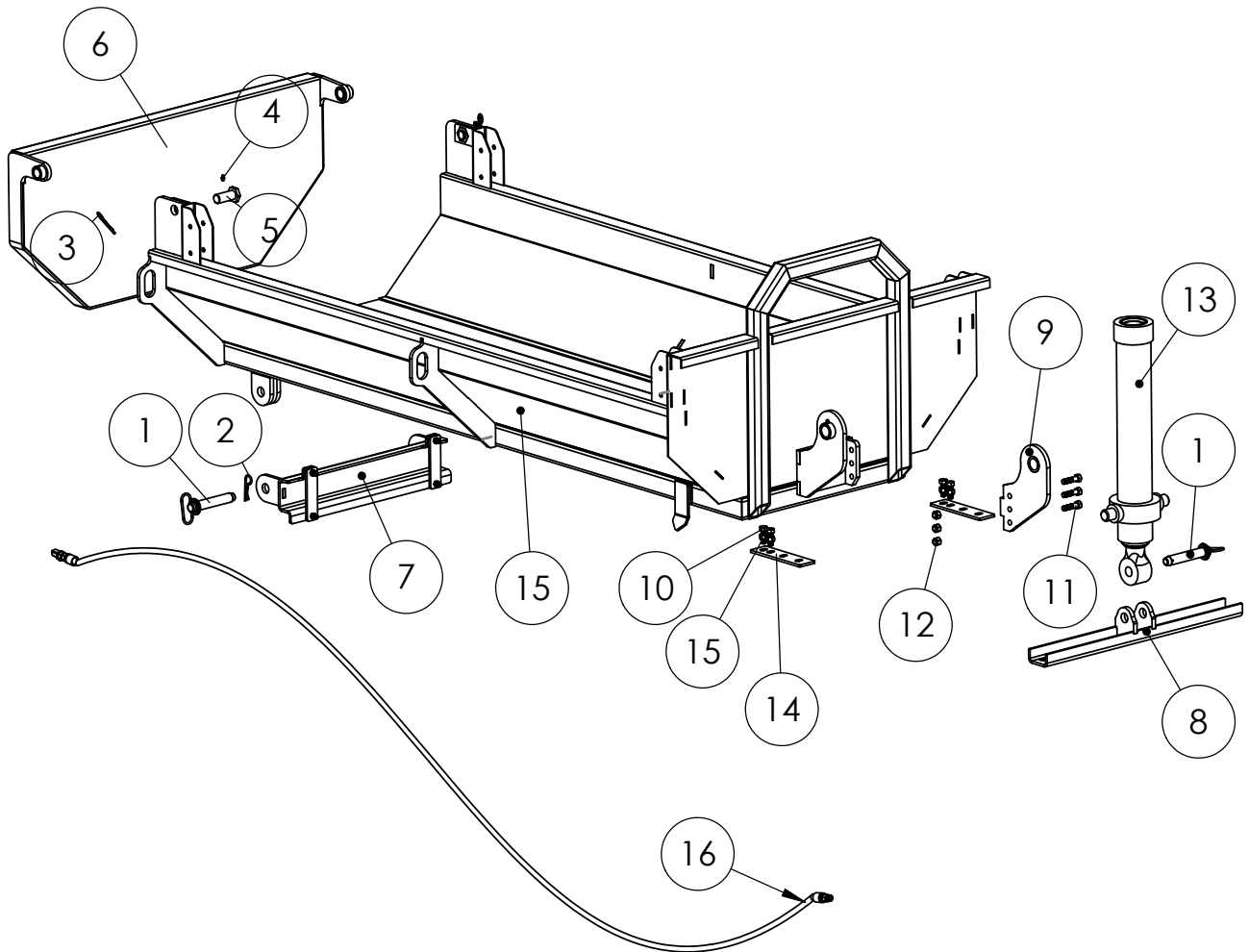


**Liste de Pièces**  
**Contenedor de grava de 7' No. de pieza 59-166**  
 (Antiguo sistema de elevación)

<b>No.</b>	<b># de pieza</b>	<b>Descripción</b>	<b>Cant.</b>
1	310830	Pasador de enganche forjado 1" x 4 3/4" Largo	3
2	310833	Pasador RK 5/32 x 2 3/4" Largo	2
3	310832	Pasador en R 3/16" x 3 1/4"	2
4	59-035-08	Pasador de bisagra del panel del contenedor de grava	2
5	59-064-03	Mango del contenedor de grava (REM 8-58 & 9-58)	-
6	59-093-05	Puerta trasera del contenedor de grava 30" (7-52)	1
7	31-000-01	Pivote trasero 8-52	1
8	59-166-04	Contenedor de grava 8-52	1
9	-	Cilindro hidráulico	1
10	59-093-057	Conjunto de mangueras hidráulicas 3/8"	1
11	59-093-058	Conjunto de mangueras hidráulicas 3/8"	1



**Contenedor de grava de 7'**  
**No. de pieza 59-166**  
(Nuevo sistema de elevación)







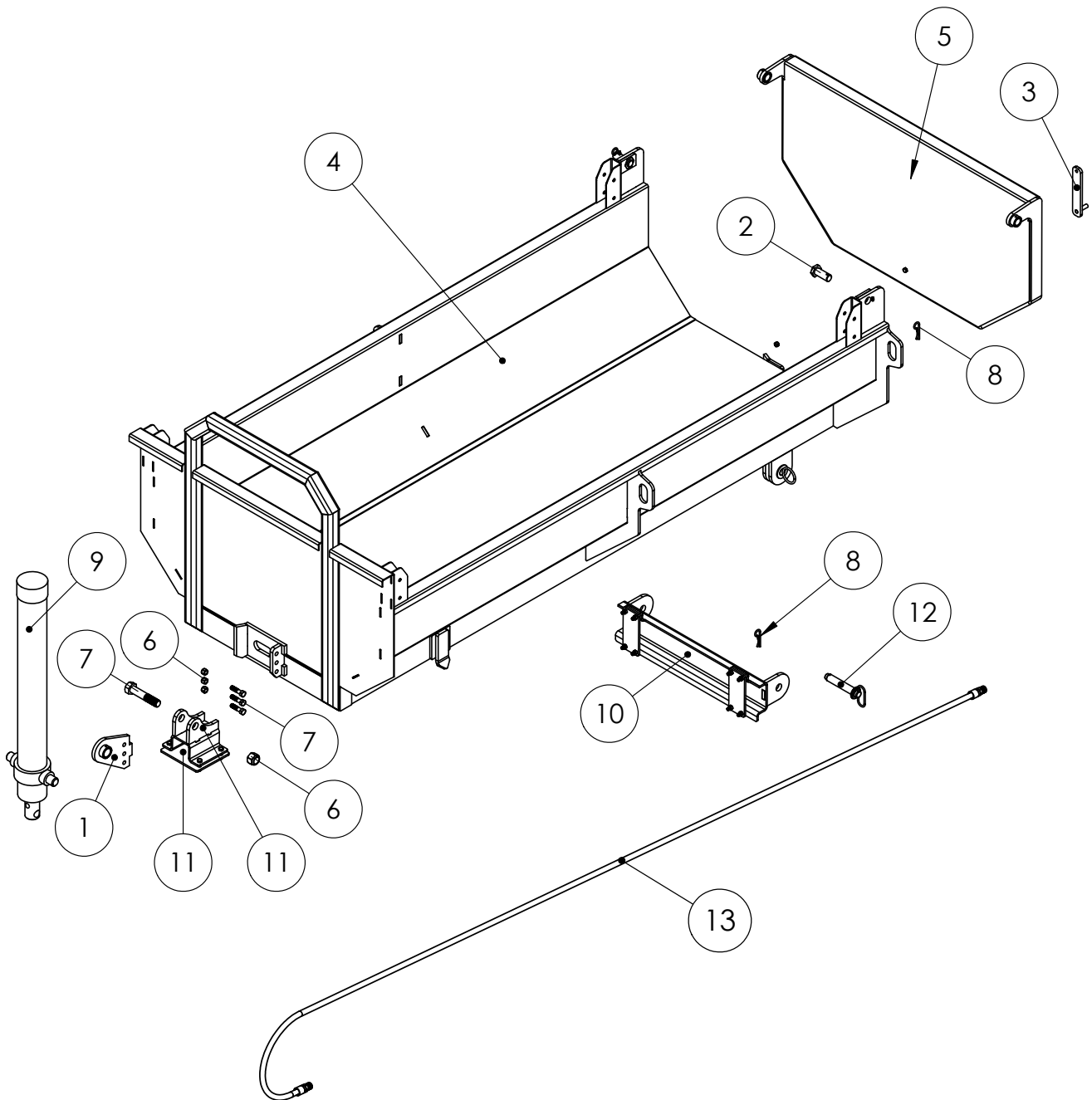
**Liste de Piezas**  
**Contenedor de grava 7' No. de pieza 59-166**  
 (Nuevo sistema de elevación)

<b>No.</b>	<b># de pieza</b>	<b>Descripción</b>	<b>Cant.</b>
1	310830	Pasador de enganche forjado 1" x 4 3/4" Largo	3
2	310833	Pasador RK 5/32 x 2 3/4" Largo	2
3	310832	Pasador en R 3/16" x 3 1/4"	2
4	310020	Engrasador derecho 1/4"-28	2
5	59-035-08	Pasador de bisagra del panel del contenedor de grava	2
6	59-093-05	Puerta trasera del contenedor de grava 30" (7-52)	1
7	31-000-01	Pivote trasero 8-52	1
8	59-187-40	Retenedor del cilindro del chasis	1
9	59-187-41	Placa para cilindro hidráulico	1
10	300010	Perno 1/2"-13 x 1 1/2" Largo	4
11	300030	Perno 1/2"-13 x 2" Largo	3
12	301510	Tuerca de seguridad 1/2"-13	7
13	121101	Cilindro hidráulico telescópico 60" carrera 7 toneladas	1
14	59-166-004	Placa de retención de cilindro hidráulico	2
15	59-166-04	Contenedor de grava 8-52	1
16	59-093-057	Conjunto de mandgueras hidráulicas 3/8"	1



## Contenedor de grava de 8'

No. de pieza 59-167





**Lista de piezas**  
**Contenedor de grava 8' No. de pieza 59-167**

<b>No.</b>	<b># de pieza</b>	<b>Descripción</b>	<b>Cant.</b>
1	49-001-03	Placa de fijación de cilindro extraíble para 7 toneladas	1
2	59-035-08	Pasador de bisagra del panel del contenedor de grava	2
3	59-064-03	Mango del contenedor de grava (REM 8-58 & 9-58)	1
4	59-167-01	Contenedor de grava 8-58 & 9-58	1
5	59-094-04	Puerta trasera del contenedor de grava (REM 8-58 & 9-58)	1
6	BLN-16-08	Tuerca de seguridad 1"-8	5
7	B-16-08-80-36	Perno 1"-8 x 5" Largo	4
8	DA3070-60	Pasador en R 3/16" x 3 1/4"	4
9	HTC-09033	Cilindro hidráulico telescópico 7 toneladas 90" carrera	1
10	59-000-54	Pivot arrière boîte à gravier 9-58	1
11	59-000-55	Pivote de cilindro 90", 7 toneladas, para remolque 9-58	1
12	DA-5050-21	Pasador de enganche forjado 1" x 4 3/4" Largo	2
13	140030-144-10174 0-101740	Conjunto de mangueras hidráulicas 3/8" - 144" Largo	1



## Funcionamiento

### Reglas generales de seguridad:

Lea este manual de instrucciones antes de poner en marcha el cargador de troncos. Los datos técnicos de este manual también contienen información importante. El uso incorrecto puede provocar lesiones y daños en la máquina.

El uso de un cargador requiere un conocimiento y experiencia superiores. Es importante que conozcas el comportamiento del cargador y practiques su uso. Practique el patrón de movimiento y con cargadores menos potentes hasta que domine completamente la máquina. Asegúrese de que no hay nadie dentro de la zona segura (20 m).

Los cargadores Woody están diseñados para su uso normal en los sectores de la agricultura y la silvicultura. Solo deben ser empleados por personas formadas en el manejo de maquinaria agrícola.

- Antes de conectar el cargador al sistema hidráulico del tractor, debe leer el manual de instrucciones del tractor para tener un control completo sobre la conexión.
- Ser extremadamente cuidadoso al conectar el cargador al tractor o al remolque al tractor, así como su desconexión.
- Cuando esté en funcionamiento, asegúrese de que no haya nadie dentro del área de riesgo del cargador. El usuario debe tener una visibilidad completa del área de trabajo.
- Durante el funcionamiento, no inserte la mano ni ninguna otra parte del cuerpo en la máquina o bajo carga. No corra el riesgo de quedar atrapado entre las diferentes partes de la grúa o entre el tractor y el remolque.
- No olvide levantar los estabilizadores antes de mover el equipo.
- Al cargar, utilice siempre el freno de mano del tractor.
- Nunca deje la pluma en posición elevada sin tener el control del cargador.
- Nunca utilice el cargador para tirar, empujar o golpear.
- Tenga especial cuidado al cargar y descargar materiales pesados.
- No utilice nunca el dispositivo de carga durante el transporte.
- Para detener la máquina, baje el cargador y la pinza sobre una superficie sólida con la mano y retire la llave del contacto para evitar un uso no autorizado.
- El cargador no está diseñado para levantar personas.
- Tenga mucho cuidado al cargar o descargar cerca de líneas de alta tensión. Mantenga una distancia de seguridad con respecto a los cables baja tensión.



## Instrucciones para un uso seguro

**Si la protección contra sobrecargas del sistema hidráulico está desajustada o algunas funciones del sistema están alteradas, no se puede garantizar la seguridad en ningún caso.**

- Baje siempre los estabilizadores hidráulicos antes de cada operación para evitar que se vuelquen.
- Compruebe siempre que no haya personas no autorizadas en la zona de riesgo.
- Nunca se coloque bajo una carga suspendida.
- Asegúrese de que el tractor y el remolque siempre estén en suelo firme, para evitar cualquier riesgo de vuelco. Al cargar, utilice las patas estabilizadoras para evitar que el cargador se incline.
- Asegúrese de tener siempre un control visual del área de trabajo.
- No trabaje en condiciones que puedan causar que se atasquen los dedos o que se lastimen.

**Cuando exista riesgo de vuelco, baje inmediatamente la pluma de elevación con la palanca de control.**

- Mantenga la palanca en esta posición hasta que la carga esté en el suelo. No interrumpa el movimiento de bajada, ya que el riesgo de vuelco aumenta si la carga se detiene abruptamente.
- En caso de vuelco del tractor, siga las instrucciones que se encuentran en la cabina. No salte fuera de la cabina. Puede encontrarse bajo la carga en caída o debajo del tractor.

Nota: Aunque los estabilizadores se hayan bajado al suelo, el riesgo de vuelco es mayor cuando el remolque está vacío o con una carga baja.

### **Grietas en tuberías hidráulicas**

- En el caso de una pérdida de presión en el fluido hidráulico o una grieta en las tuberías hidráulicas, debe apagar inmediatamente el motor del tractor y bajar la carga al suelo. Interrumpa el flujo hidráulico. Repare la fuga.
- Si la manguera de presión principal entre el tractor y el sistema de control está rota, debe interrumpir el flujo de aceite desconectando el control de palanca asociado con el distribuidor hidráulico del tractor o apagando el motor mediante el botón de parada.



## Instrucciones para un uso seguro

### Conducción en carretera

Siga las instrucciones que se indican a continuación para evitar accidentes.

### Posición de transporte

- Cuando no haya carga, coloque la pluma del cargador lo más bajo posible en el remolque. Asegúrese de que el gancho y el rotor estén firmemente sujetos al remolque para evitar cualquier riesgo de vuelco del cargador durante el transporte.
- Asegúrese de que ninguno de los equipos adicionales conectados al cargador pueda causar un accidente durante el transporte.

### El control es importante

- Deberá controlar la máquina en todo momento en todas las situaciones.
- Compruebe que la placa <<vehículo lento>> y las señales reflectantes estén correctamente colocadas. Compruebe la iluminación del remolque y la presión de los neumáticos.
- No se sobrepasarán nunca los pesos totales permitidos (incluido el peso del eje) ni las dimensiones de transporte.
- Es imprescindible adaptar la velocidad a la situación de conducción. Conduzca con cuidado cuando uno de los lados esté inclinado, así como en terrenos inclinados. Existe el riesgo de volcar.
- Respete las normas y reglamentos de tráfico aplicables.
- La distancia de frenado de un tractor con remolque es mayor que la de otros vehículos, tenga cuidado con el riesgo de derrape y compruebe si hay irregularidades en la carretera.
- Sujete firmemente la carga y las demás piezas no fijadas.

### Manipulación de aceite y grasa

- Evite el contacto de aceite o grasa con la piel durante el mantenimiento. Use ropa protectora adecuada.
- Nunca se lave las manos con aceite lubricante o grasa, ya que puede dañar la piel. Si su piel está irritada por el aceite o la grasa, consulte a un médico inmediatamente.
- Durante el mantenimiento, el aceite usado debe desecharse de acuerdo con las regulaciones locales.



## Instrucciones para un uso seguro

### Soldadura de reparación

- Si una reparación o modificación requiere la soldadura de algunas piezas, primero debe ponerse en contacto con su distribuidor para obtener las instrucciones necesarias. Una soldadura incorrecta o un descuido durante la soldadura pueden provocar fallos repentinos de la máquina.

### Trabajo en condiciones extremas

- La temperatura ambiente recomendada para el funcionamiento de esta máquina es entre -20° C y +30°C. Una temperatura baja o alta provoca un aumento del desgaste y de las tensiones en las juntas y tuberías hidráulicas. Además, el acero se desgasta más rápido, pueden producirse grietas y las tuberías hidráulicas pueden agrietarse.
- Cuando trabaje en condiciones extremas, reduzca las cargas para evitar daños. En caso de baja temperatura deje el aceite hidráulico fluir libremente durante varios minutos. Luego, active cada función varias veces para aflojar las juntas y las mangueras antes de aplicar la presión completa. Cuando hace mucho calor, tenga cuidado con la temperatura del aceite. Una temperatura superior a 80°C altera las propiedades del aceite y daña las juntas y los tubos.

### Mantenimiento/Limpieza

- El mantenimiento y la reparación regulares garantizan un funcionamiento óptimo y económico.

**Nota:** el incumplimiento de las instrucciones del manual invalida todas las garantías relacionadas con la máquina. El mantenimiento periódico y adecuado es un requisito previo para la aplicación de la garantía.

### Instrucciones de seguridad para el mantenimiento y la conservación

- Lea las instrucciones antes de realizar el mantenimiento de la máquina. Cada tarea de mantenimiento requiere la lectura y el cumplimiento de las instrucciones. El mantenimiento y la lubricación deben realizarse a los intervalos recomendados.
- Utilice siempre herramientas adecuadas para las tareas de mantenimiento/limpieza en cuestión. Use ropa y gafas protectoras.
- Apague el motor del tractor y retire la llave de contacto. Si el motor debe funcionar durante algunas tareas de mantenimiento, mantenga la distancia con las partes móviles de la máquina.
- Sea extremadamente cuidadoso con el aceite a presión. El aceite a alta presión penetra fácilmente en la piel. En caso de accidente, consulte a un médico inmediatamente.



## Instrucciones para un uso seguro

### **Instrucciones de seguridad para el mantenimiento y la conservación** (continuación de la página 3)

- El aceite caliente puede causar quemaduras. La inhalación de vapor de aceite caliente puede provocar dificultades respiratorias.
- Si una manguera se rompe y usted recibe aceite en la piel, no es peligroso. Sin embargo, evite el contacto de aceite con los ojos y la nariz. Si tiene aceite en los ojos o en las vías respiratorias, consulte a un médico inmediatamente.
- Mantenga los líquidos explosivos e inflamables lejos de chispas y llamas abiertas.

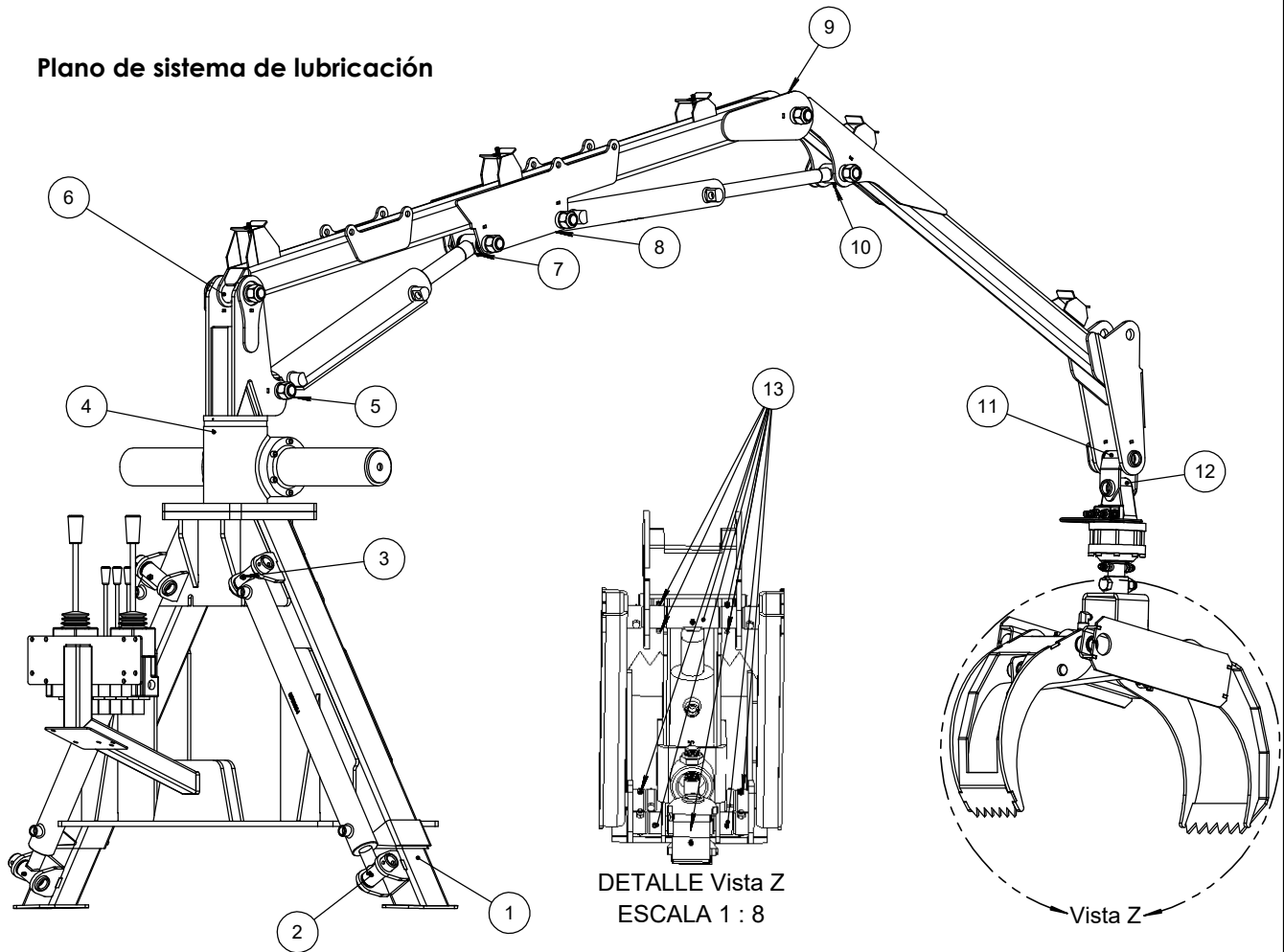
### **Inspecciones diarias**

- Es importante inspeccionar el equipo diariamente. Si detecta un defecto, debe reparar inmediatamente.
- Cuando están bajo carga, los pernos desgastados pueden causar roturas. Si se detectan grietas en el cargador, toda operación en curso debe detenerse inmediatamente.
- Las tuberías dañadas deben ser reemplazadas inmediatamente. Compruebe si hay fugas. Las fugas de aceite pueden provocar accidentes y dañar el medio ambiente.
- Compruebe los pernos y apriételos si es necesario.
- Realice el esquema de movimientos completo del cargador para verificar que todas las funciones estén intactas.



## Instrucciones para un uso seguro

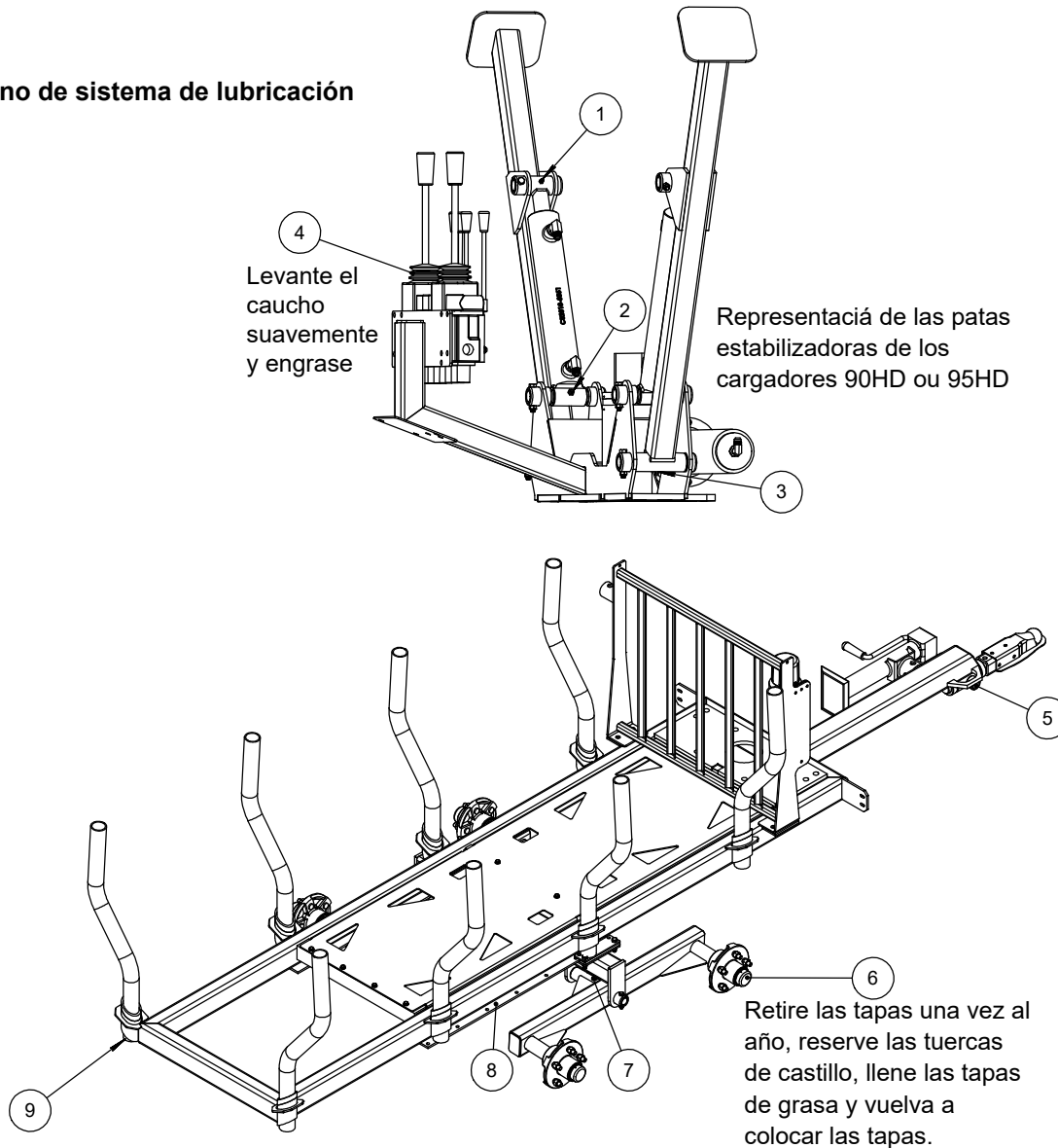
### Plano de sistema de lubricación



# Artículo	Punto de engrase	Aceite de engrase	Intervalos en horas de trabajo/año
1	Pata telescópica	Grasa para bujes	Una vez al año cubrir bien
2	Fijación de cilindro	Grasa para bujes	Una vez al año
3	Fijación de cilindro	Grasa para bujes	Una vez al año
4	Piñón y cremallera	Grasa para bujes	Cada 10 horas
5	Pivote del cilindro	Grasa para bujes	Cada 10 horas
6	Pivote de pluma grande	Grasa para bujes	Cada 10 horas
7	Pivote del cilindro	Grasa para bujes	Cada 10 horas
8	Pivote del cilindro	Grasa para bujes	Cada 10 horas
9	Pivote de pluma pequeña	Grasa para bujes	Cada 10 horas
10	Pivote del cilindro	Grasa para bujes	Cada 10 horas
11	Pivote de abrazadera de garra	Grasa para bujes	Cada 10 horas
12	Pivote del rotor	Grasa para bujes	Cada 10 horas
13	Pivote de garra	Grasa para bujes	Cada 5 horas

## Instrucciones para un uso seguro

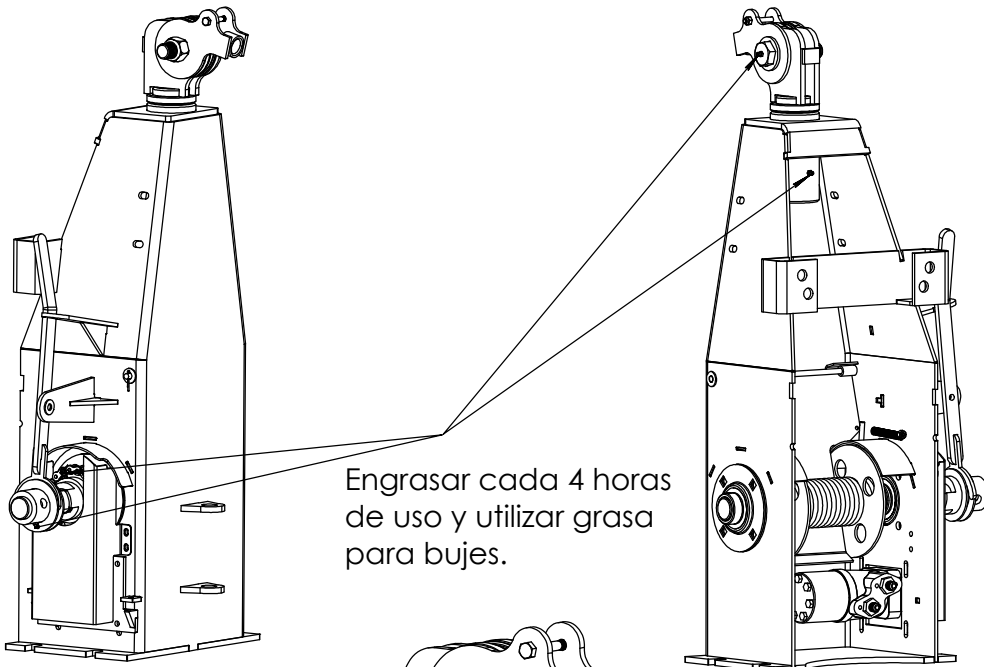
### Plano de sistema de lubricación



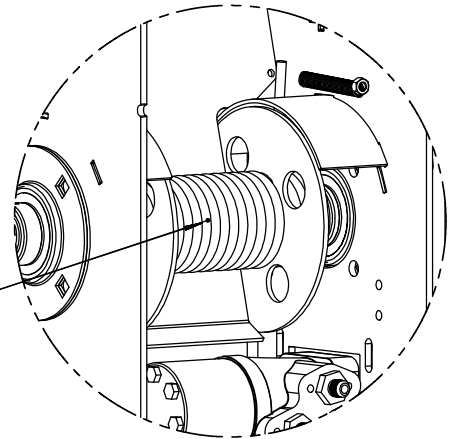
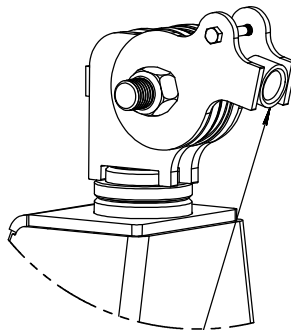
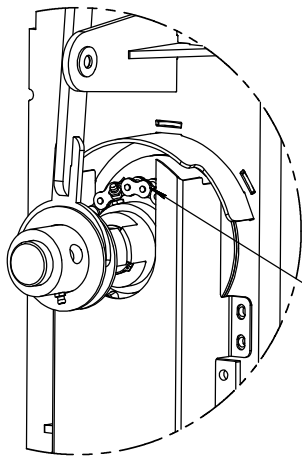
# Artículo	Punto de engrase	Aceite de engrase	Intervalos en horas de trabajo/año
1	Pivote de pata	Grasa para bujes	Cada 10 horas
2	Pivote de pata	Grasa para bujes	Cada 10 horas
3	Pivote de pata	Grasa para bujes	Cada 10 horas
4	Rótulas de válvula de control	Grasa para bujes	Cada 5 horas o todos los años
5	Pivote de mano de acople	Grasa para bujes	Cada 10 horas
6	Cubo de rueda 3500 Lb	Grasa para bujes	Cada 50 horas o todos los años
7	Pivote de eje tandem	Grasa para bujes	Cada 10 horas
8	Engrasador de ejes hidráulicos	Grasa para bujes	Cada 50 horas o todos los años
9	Poste	Grasa para bujes	Todos los años



## Instrucciones para el mantenimiento y uso seguro del cabrestante hidráulico 6000 lbs



Engrasar cada 4 horas de uso y utilizar grasa para bujes.

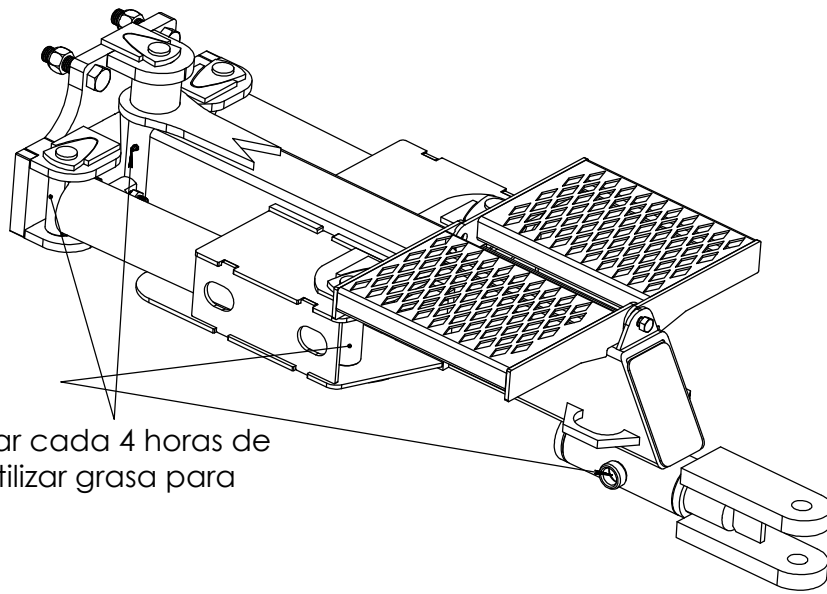


Atención, riesgo de aplastamiento del dedo o la mano e incluso puede causar la muerte!

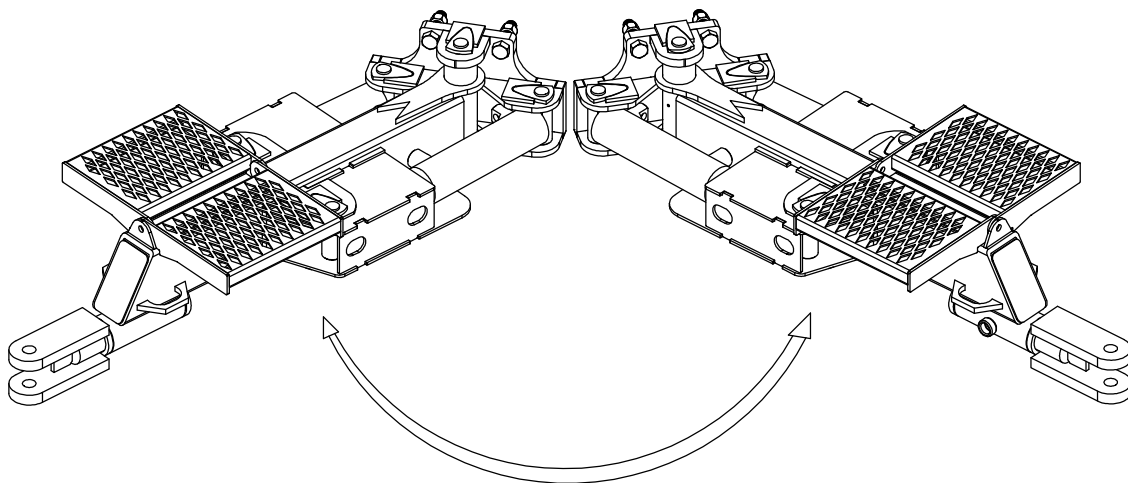


## Instrucciones para el mantenimiento y uso seguro de una barra de tiro

(Imagen para fines de referencia solamente)



Engrasar cada 4 horas de  
uso y utilizar grasa para  
bujes.



Cuidado de que nadie se mantenga en el  
perímetro y también asegúrese de que  
nadie se mantenga en pie sobre el escalón!



## Instrucciones para un uso seguro

### Reposición

Si tiene previsto dejar de utilizar el cargador durante un largo periodo de tiempo, debe limpiarla con cuidado. Tenga en cuenta que la limpieza de alta presión no es recomendable! Después de la limpieza, inspeccione visualmente para detectar posibles grietas (si encuentra alguna, debe repararla antes del próximo uso de la cargadora) todos los lubricadores deben estar lubricados. La grasa elimina el agua y neutraliza la corrosión y el desgaste.

- Almacene el cargador bajo un techo. Si no es posible, cúbralo con una lona.
- Colocar la pluma y el gancho en posición de transporte.

**Nota: Un cargador almacenado no es un área de juego para niños.**



## Garantía limitada de un (1) año

### Garantía general

Les Équipements Woody inc. (en adelante denominado, <Woody>) garantiza que sus productos están libres de defectos, sujetos a las condiciones que se indican a continuación.

Todos los productos fabricados por Woody (excepto para uso comercial o industrial) están cubiertos por una (1) garantía de un año a partir de la fecha de compra, salvo en casos particulares en que la garantía podría ser modificada en función de los ajustes especificados en el contrato de venta.

La garantía se ofrece únicamente al primer comprador del Producto y solo puede transferirse a los compradores subsiguientes y/o minoristas del comprador si Woody da su consentimiento por escrito. Woody garantiza que los componentes mecánicos, hidráulicos y eléctricos estarán exentos de defectos de materiales y de fabricación para el período de garantía. La garantía cubre todas las piezas del producto nuevo, excepto mangueras hidráulicas, adaptadores hidráulicos y cables eléctricos, e incluye la mano de obra realizada por Woody o por un distribuidor autorizado Woody.

### Reparación y sustitución

Todas las reparaciones deben ser realizadas por Woody o por un minorista con el consentimiento escrito de Woody, de lo contrario la garantía será anulada. Woody se reserva el derecho a reparar o sustituir sin gastos al comprador todas las piezas consideradas defectuosas debido a un defecto de materiales o fabricación. También se reserva el derecho a determinar si la causa fue un mal uso, ya sea por falta de mantenimiento o por mal uso por parte del comprador.

En caso de fallo causado por una pieza cubierta por esta garantía o por el montaje de la El comprador debe: (1) informar inmediatamente a Woody de la naturaleza del defecto; detener inmediatamente el uso la edad o el funcionamiento del producto, excepto con el acuerdo escrito de Woody.

El servicio de garantía debe ser realizado en el punto de compra del producto, ya sea por Woody o un distribuidor que utilice piezas proporcionadas por Woody.

Si el producto ha sido comprado directamente a Woody, el comprador debe devolver el producto o las piezas defectuosas a su cargo y sin demora. Si Woody considera que las piezas están defectuosas, reparará o reemplazará las piezas y si el producto ha sido devuelto a Woody, los instalará sin costo para el comprador.

Si el producto se compró a través de un minorista, Woody enviará las piezas de reventa al comprador a través del minorista. El distribuidor instalará las piezas de recambio y devolverá las piezas renovadas a Woody, a cargo del comprador, dentro de los treinta (30) días de las reparaciones. Las piezas y la mano que se han perdido no serán cobradas al comprador siempre que se demuestre a satisfacción de Woody que las piezas sustituidas eran defectuosas.

En todos los casos, los gastos relacionados con el transporte de las piezas o del producto, el tiempo suplementario realizado a la solicitud del comprador o cualquier servicio y/o mantenimiento son a cargo del comprador.

Todas las piezas reemplazadas bajo esta garantía siguen siendo propiedad de Woody.

Si el comprador no cumple con la descripción anterior o si no se ha demostrado a satisfacción de Woody que las piezas son defectuosas, el comprador no podrá hacer uso de la garantía.



### **Exclusión de la garantía**

El Distribuidor no está autorizado a hacer ninguna representación o promesa en nombre de Woody, ni a modificar los términos y límites de esta garantía de ninguna manera.

### **Exclusiones de la garantía**

Esta garantía no cubre los siguientes artículos:

Este producto requiere mantenimiento y repuestos periódicos para funcionar correctamente. Esta garantía no cubre reparaciones cuando el desgaste normal ha agotado la vida útil o del equipo completo, o por necesidad en el mantenimiento del producto, por negligencia en el almacenamiento del producto, por incumplimiento de las normas de uso prescritas por Woody.

Esta garantía no cubre los daños al producto o maquinaria durante la instalación del producto causados por el comprador o el minorista durante la instalación del producto o debido a una instalación incorrecta del producto.

Esta garantía no cubre las piezas ni la mano de obra, si el producto se considera que ha sido mal utilizado, descuidado, implicado en un accidente, abusado, modificado o cualquier defecto que pueda surgir como resultado de la modificación del producto nombre aprobado por escrito de Woody.

Esta garantía no cubre los tiempos de viaje ni cubre ningún otro gasto relacionado con el transporte para las reparaciones de la garantía o para cualquier peritaje.

### **Otras exclusiones**

Esta garantía excluye:

- Defectos aparentes, como pintura y calcomanías, etc.,
- Roturas sufridas como consecuencia de un vuelco de la máquina o de algún accidente.
- Defectos debidos a desastres naturales y otros eventos importantes fuera del control de Woody.
- Problemas causados por otras piezas que no sean las de Woody.
- Algunos artículos están garantizados por sus respectivos fabricantes.

### **Limitación de la garantía implícita y de los daños indirectos.**

Woody no es responsable de ningún daño(s) y daños corporales, incluyendo la pérdida de productos, alquiler de equipos de reemplazo, el transporte o cualquier otra reclamación secundaria o indirecta derivada del uso de este producto por parte de cualquier persona que pueda subsistir debido a un mal funcionamiento de este producto.