

**Manuel d'opérateur
Chargeuse à bois
Modèles
90 HD - 95 HD - 105 HD**

Les Équipements Woody inc. 205, rue commercial Saint-Odilon, Québec G0S3A0
Tél. / Tel. 418-464-2748 Fax. 418-464-2746

Courriel: ewoody@sogetel.net Site Web: www.equipementswoody.com Facebook: Les Équipements Woody



Les Équipements Woody Inc.
Propriétaire: Jérôme et Sébastien Labbé

205 rue commerciale
St-Odilon de cranbourne
Beauce-Nord
Québec, Canada
G0S 3A0

Tél. (418) 464-2748
Télec. (418) 464-2746

Courriel: ewoody@sogetel.net
Site Web: www.equipementswoody.com
Facebook: Les Équipements Woody

Les Équipements Woody Inc.

© Tous droits réservés: Les Équipements Woody Inc. de St-Odilon de Cranbourne: Aucune copies ou reproduction de ce manuel, en tout ou en partie ne doit être fait, sans l'autorisation écrite de Les Équipements Woody Inc.



Table des matières

Introduction.....	1
Avertissement.....	2
Caractéristiques de la chargeuse 90 HD (récents).....	3
Table premier niveau 90 HD (récents).....	4
Caractéristiques de la chargeuse 90 HD (antérieurs).....	5
Table premier niveau 90 HD (antérieurs).....	6
Caractéristiques de la chargeuse 90 HD Plus (récents)..	7
Table premier niveau 90 HD Plus (récents).....	8
Caractéristiques de la chargeuse 95 HD (récents).....	9
Table premier niveau 95 HD (récents).....	10
Caractéristiques de la chargeuse 95 HD (antérieurs)....	11
Table premier niveau 95 HD (antérieurs).....	12
Caractéristiques de la chargeuse 105 HD (récents).....	13
Table premier niveau 105 HD (récents).....	14
Caractéristiques de la chargeuse 105 HD (antérieurs)..	15
Table premier niveau 105 HD (antérieurs).....	16
Caractéristiques Crémaillère W-CR-850.....	17
Caractéristiques Crémaillère W-CR-900.....	18
Caractéristiques Contrôle valve.....	19
Caractéristiques de la remorque 8-52.....	20
Caractéristiques de la remorque 8-58.....	21
Caractéristiques de la remorque 9-58.....	22
Caractéristiques Petite pôle démontable pour remorque 8-58 et 9-58.....	23
Caractéristiques Petite articulation simple cylindre démontable pour remorque 9-58.....	24
Caractéristiques Petite articulation simple cylindre démontable pour 95HD et 105HD.....	25
Caractéristiques Petite articulation simple cylindre démontable pour 105HD.....	26
Caractéristiques de l'unité hydraulique 5.5.....	27
Caractéristiques de l'unité hydraulique 5.5.....	28-29
Caractéristiques de l'unité hydraulique 5.5.....	30-31
Caractéristiques du treuil 4000 Lb.....	32
Caractéristiques du treuil 4000 Lb.....	33-34
Caractéristiques du treuil 6000 Lb.....	35
Caractéristiques boyaux hydrauliques.....	36
Caractéristiques godet 20" pour grappin 28".....	37
Caractéristiques du grappin 28".....	38
Caractéristiques de boîte à gravier.....	39-40
Sécurité générales.....	41
Utilisation sécuritaire.....	42-50
Garantie.....	51-52



Introduction

Nous vous félicitons d'avoir fait l'acquisition d'une Chargeuse à bois Woody. Les Équipements Woody conçoit et fabrique des Équipements selon des critères très rigoureux. Ces équipements sont destinés pour une utilisation professionnelle dans le milieu agricole et forestier.

Même si vous avez l'expérience de ce type de produit, nous vous recommandons de bien lire attentivement ces instructions. Ces dernières contiennent des informations importantes sur la sécurité, l'efficacité et aussi pour assurer la validité de la garantie.

Les Équipements Woody se réserve le droit de modifier et ou d'améliorer les instructions relatives à l'équipement et à la maintenance, ainsi que de réviser les données sans préavis.

Notez le numéro de série, le modèle, la date de livraison, le distributeur ainsi que le nom du vendeur. Conserver ces informations à disposition pour commander des pièces ainsi que pour toute assistance technique ou question de garantie.

Numéros de série	
Modèle	
Date de livraison	
Le distributeur	
Nom du vendeur	



Avertissement

Les symboles suivants sont utilisés dans ce manuel pour prévenir l'opérateur des dangers relatifs à l'utilisation de cette machinerie. Respectez les consignes de sécurité pour éviter tout risque de blessure grave voire mortelle.

	AVERTISSEMENT
	CHUTE DE LA CHARGE OU DES MÂTS Peut causer de graves blessures ou la mort. Ne jamais déplacer la charge ou les mâts au-dessus du personnel.
	WARNING
	FALLING BOOM OR LOAD Can cause severe injuries or death. Do not move boom or load over people.
<small>ALFACOLLA TUBEL 76L 30 006 20</small>	

	AVERTISSEMENT
	RISQUE D'ECRASSEMENT Les stabilisateurs peuvent causer de graves blessures ou la mort. Gardez le personnel éloigné des stabilisateurs.
	WARNING
	CRUSHING HAZARD Stabilizers can cause severe injuries or death. Keep bystanders away from stack zone.
<small>ALFACOLLA TUBEL 76L 30 006 20</small>	

	AVERTISSEMENT
	MACHINE INSTABLE Toujours opérer la chargeuse avec les stabilisateurs abaissés sur un sol ferme et au niveau. Assurez- vous d'avoir une stabilité adéquate.
	WARNING
	UNSTABLE MACHINE Do not operate loader without lowering the stabilizers on firm level ground and checking for adequate stability.
<small>ALFACOLLA TUBEL 76L 30 006 20</small>	

	DANGER
	ÉLOIGNEZ-VOUS STAY AWAY
<small>ALFACOLLA TUBEL 76L 30 006 20</small>	

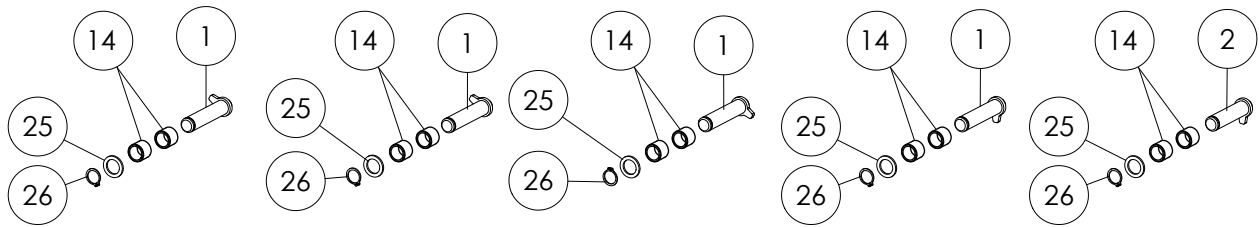
	AVERTISSEMENT
<p>Cet opérateur de cette chargeuse doit être qualifié et entraîné avant d'opérer cet équipement. Observez les lois fédérales et provinciales sur les règlements de sécurité concernant les zones de travail particulières à observer. Ne jamais dépasser les spécifications techniques recommandées de la chargeuse ou de l'attachement. Il est important de suivre les instructions sur les schémas de sécurité. Informez et instruisez le personnel d'opérateur de la chargeuse et ceux des opérations techniques, sinon des blessures ou même la mort peuvent en résulter.</p>	
	WARNING
<p>Any operator of this loader must be fully trained and qualified to do so. Observe all state or provincial safety regulations relating to the particular work being performed. Never exceed recommended technical specifications of the loader or its attachments. Injury, including death may result from failure to follow this warning and/or the information contained in the loader operator's manual/technical specifications sheet.</p>	
<small>ALFACOLLA TUBEL 76L 30 006 20</small>	

DANGER
20M ZONE AREA



Caractéristiques de la machine 90-HD

(Modèles 2021 et récents)



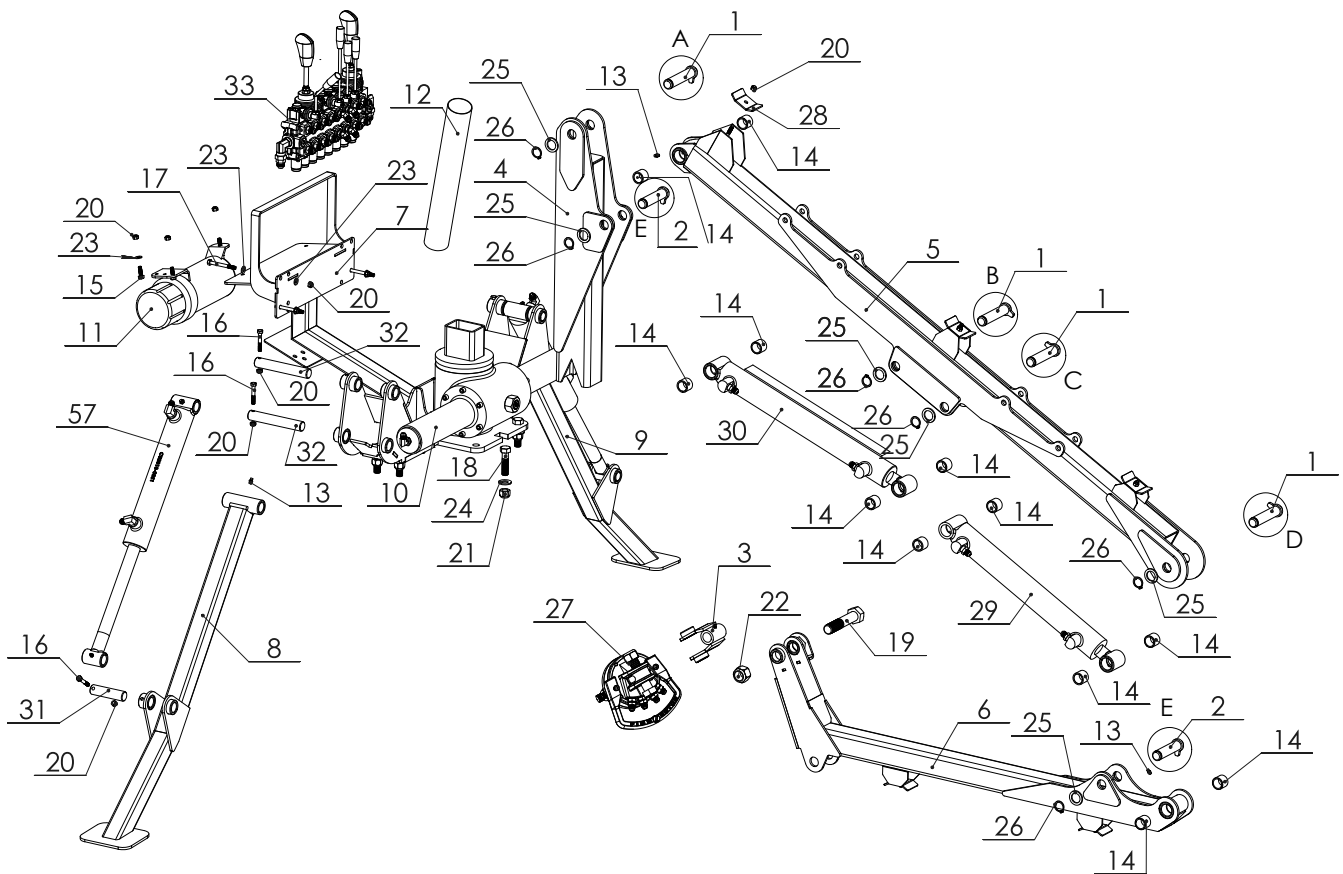
DÉTAIL A
ECHELLE 1 : 10

DÉTAIL B
ECHELLE 1 : 10

DÉTAIL C
ECHELLE 1 : 10

DÉTAIL D
ECHELLE 1 : 10

DÉTAIL E
ECHELLE 1 : 10



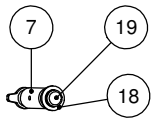


Liste de Pièces Chargeuse 90 HD

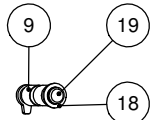
No.	# de pièce	Nom	Qté
1	20-024-03	Barrure de cylindre gros boom	5
2	20-024-07	Barrure de cylindre gros boom	1
3	60-024-03	Joint de Grappin 28" (Assemblage soudure)	1
4	60-024-04	Poteau principal 90 HD	1
5	60-024-05	Gros boom chargeuse	1
6	60-024-06	Petit Boom 90 HD (STD)	1
7	60-025-15	Support valve hydraulique SALAMI	1
8	60-110-01	Patte stabilisatrice droite	1
9	60-110-02	Patte stabilisatrice gauche	1
10	60-110-08	Crémaillière W-CR-850-SP	1
11	400501	Porte document rond pour manuel 5" x 12 1/2"	1
12	170040	Gaine Protectrice 4 3/4 NHS-296 NS-3908 18"	1
13	310020	Graisseur droit 1/4"-28	4
14	111000	Bushing 1 x 1.25 x 1	12
15	300700	Boulon 5/16"-18 x 1" Long	3
16	300730	Boulon 5/16"-18 x 2" Long	6
17	300750	Boulon 5/16"-18 x 3" Long	3
18	300830	Boulon 5/8"-11 x 2 1/2" Long	8
19	300310	Boulon 1"-8 x 5" Long x 2 1/4" Filet	1
20	301560	Nylon nut 5/16"-18	17
21	301570	Nylon nut 5/8"-11	8
22	301500	Nylon nut 1"-8	1
23	301390	Rondelle Plat 5/16" Étroite	9
24	301360	Rondelle Plat 5/8" Étroite	2
25	60-035-022	Rondelle	6
26	307060	Snap-Ring 1" épais	6
27	199311-01	Assemblage Rotor CR-100+Fittings+bolt+nut	1
28	60-000-060	Barrure tuyau	5
29	120152	Cylindre hydraulique CU2014-0293	1
30	120162	Cylindre hydraulique CU2016-0294	1
31	86-16-62-E06-00	Rond 1po	2
32	86-16-101-E06-00	Rond 1po	4
33	130260	GA Controle valve monobloque 8 Section	1
34	120132	Cylindre hydraulique 2" Dia. x 10" Course	2

Caractéristiques de la machine 90-HD

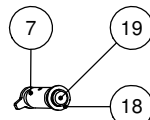
(Modèles 2020 et antérieurs)



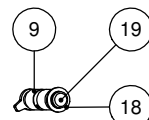
DÉTAIL G
 ECHELLE 1 : 11



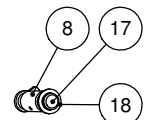
DÉTAIL F
 ECHELLE 1 : 11



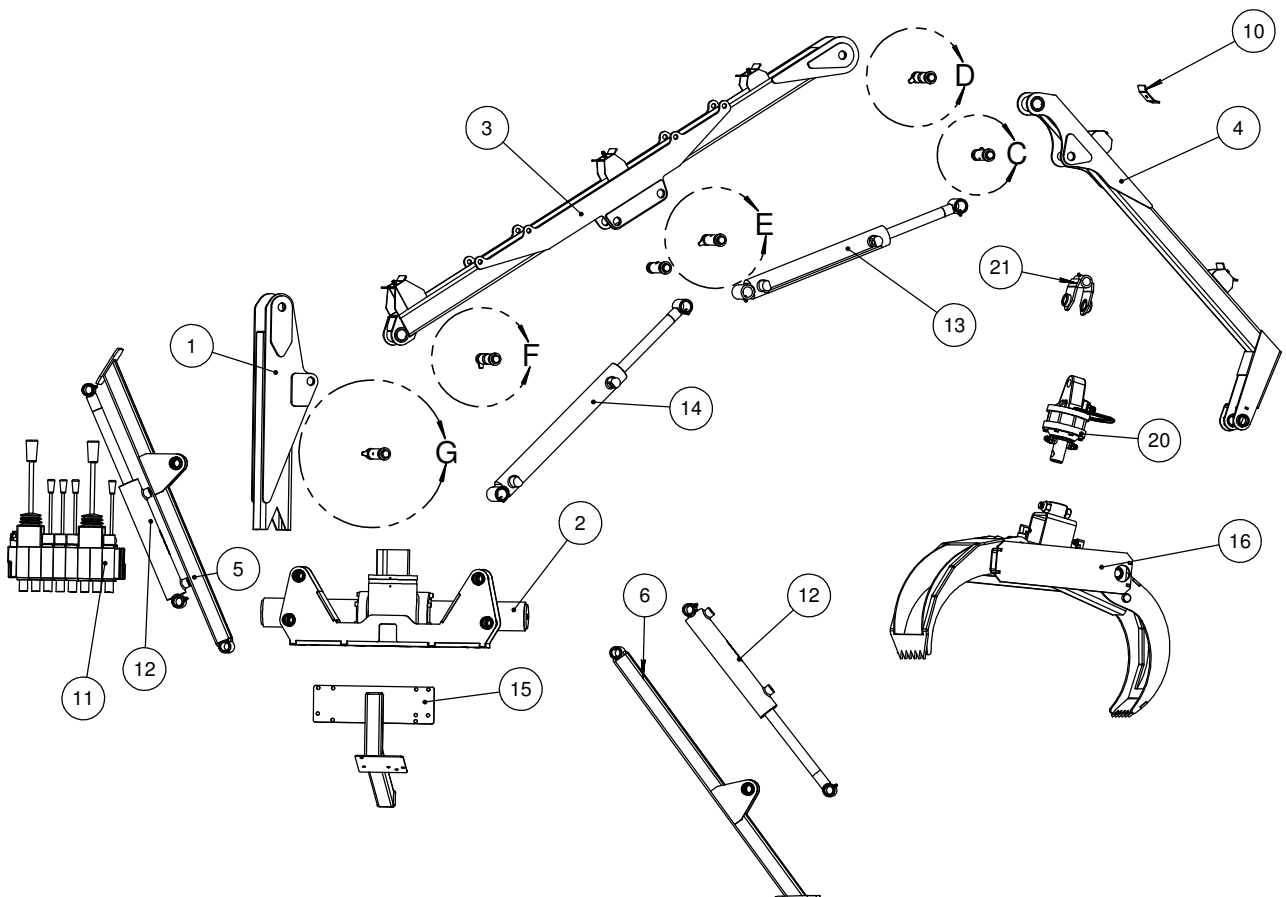
DÉTAIL E
 ECHELLE 1 : 11



DÉTAIL D
 ECHELLE 1 : 11



DÉTAIL C
 ECHELLE 1 : 11



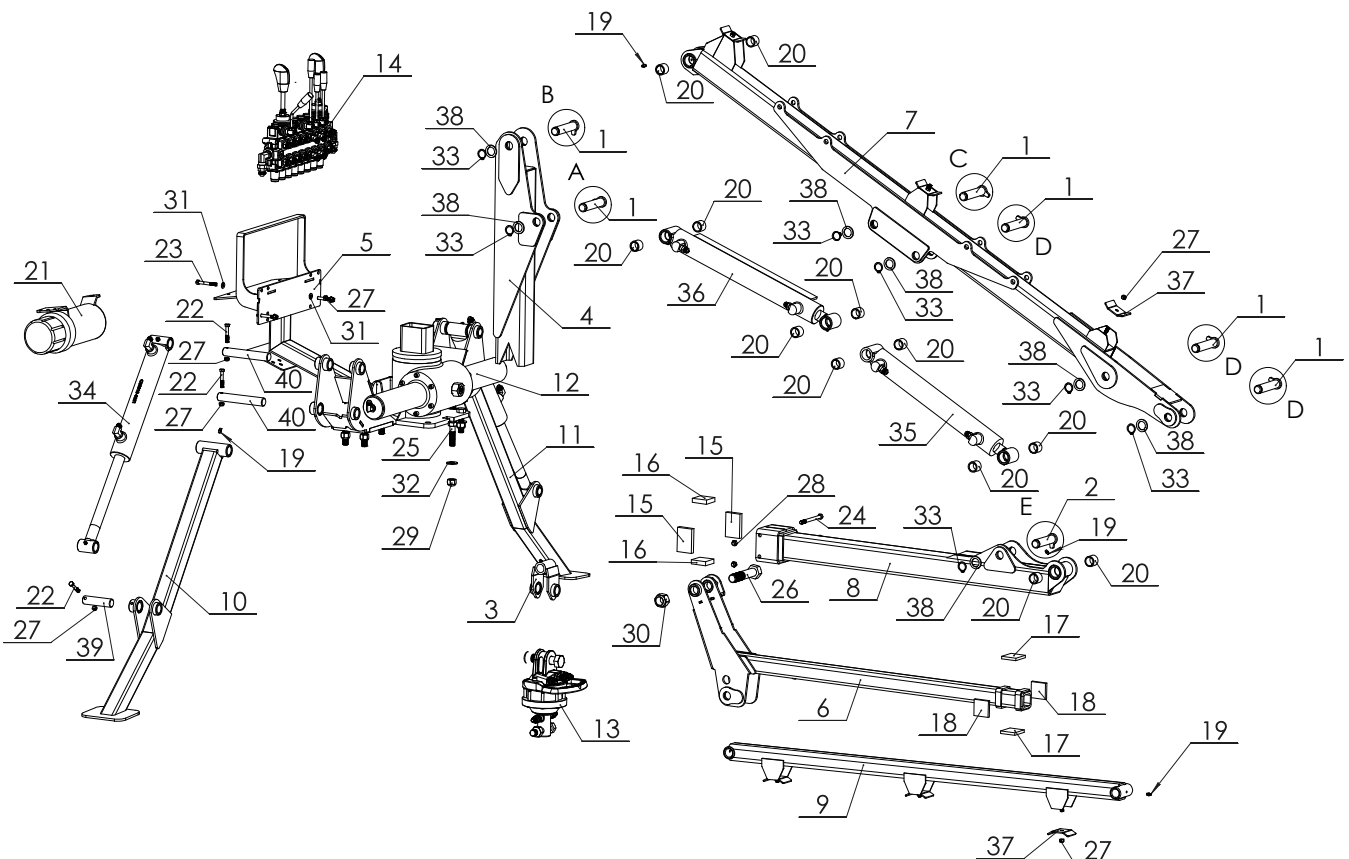
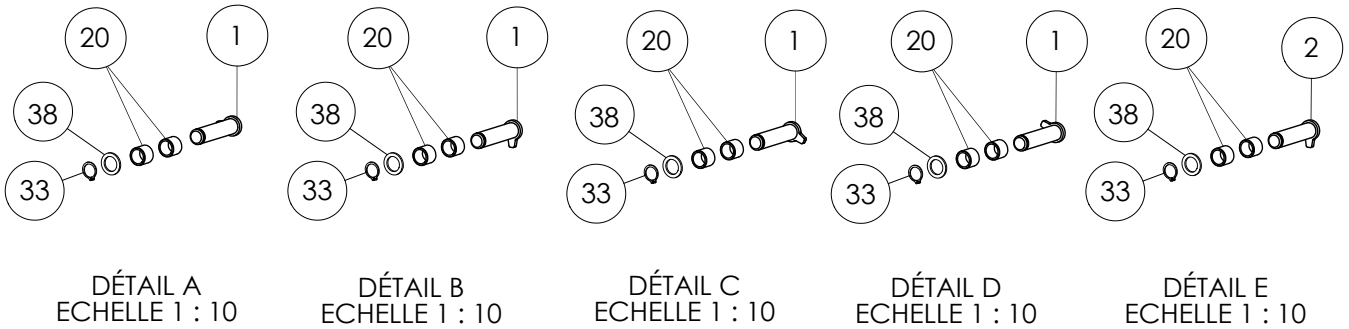


Liste de Pièces Chargeuse 90 HD

No.	# de pièce	Nom	Éclaté/Quantité
1	60-024-04	Poteau chargeuse	1
2	60-024-08	Crémaillère W-CR-850-SP	1
3	60-024-05	Gros boom chargeuse	1
4	60-024-06	Petit Boom 90 HD (STD)	1
5	60-024-02	Patte gauche	1
6	60-024-01	Patte droite	1
7	89-20-16-44-D22-00	Tube plastique 1 1/4" O.D.	3
8	89-20-16-36-D18-00	Tube plastique 1 1/4" O.D.	1
9	89-20-16-48-D24-00	Tube plastique 1 1/4" O.D.	2
10	60-000-060	Barrure tuyau	5
11	130260	Controle monoblock 8 section	1
12	120132	Cylindre hydraulique 2" Dia. x 10" Course	2
13	120152	Cylindre hydraulique 2" Dia. x 14" Course	1
14	120162	Cylindre hydraulique 2" Dia. x 16" Course	1
15	60-025-15	Support valve hydraulique SALAMI	1
16	57-006	Grappin 28"	1
17	20-024-07	Barrure de cylindre gros boom	1
18	60-035-022	Rondelle	6
19	20-024-03	Barrure de cylindre gros boom	5
20	199311	Rotator CR-100	1
21	60-024-03	Joint de clame	1

Caractéristiques de la machine 90-HD PLUS

(Modèles 2021 et récents)





Liste de Pièces

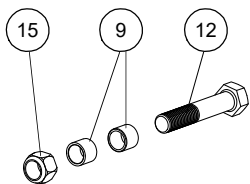
Chargeuse 90 HD Plus

No.	# de pièce	Nom	Qté
1	20-024-03	Barrure de cylindre gros boom	6
2	20-024-07	Barrure de cylindre gros boom	2
3	60-024-03	Joint de Grappin 28" (Assemblage soudure)	1
4	60-024-04	Poteau principal 90 HD	1
5	60-025-15	Support valve hydraulique SALAMI	1
6	60-108-01	Stick chargeuse 90HD télescopique	1
7	60-108-05	Gros boom chargeuse	1
8	60-108-06	Petit Boom 90 HD Télescopique	1
9	60-108-10	Bras de rappel 90 HD+	1
10	60-110-01	Patte stabilisatrice droite	1
11	60-110-02	Patte stabilisatrice gauche	1
12	60-110-08	Crémaillière W-CR-850-SP	1
13	199311-01	Assemblage Rotor CR-100+Fittings+bolt+nut	1
14	130260	GA Controle valve monobloque 8 Section	1
15	60-096-012	Glissière de télescope 2" x 3" x 1/2"	2
16	60-096-013	Glissière de télescope 2" x 2" x 1/2"	2
17	60-096-014	Glissière de télescope 2 1/4" x 2" x 5/16"	2
18	60-096-015	Glissière de télescope 2" x 2" x 5/16"	2
19	310020	Graisseur droit 1/4"-28	5
20	111000	Bushing 1 x 1.25 x 1	12
21	400501	Porte document rond pour manuel 5" x 12 1/2"	1
22	300730	Boulon 5/16"-18 x 2" Long	6
23	300740	Boulon 5/16"-18 x 2 1/2" Long	3
24	300590	Boulon 3/8"-16 x 4 1/2" Long	2
25	300830	Boulon 5/8"-11 x 2 1/2" Long	8
26	300310	Boulon 1"-8 x 5" Long x 2 1/4" Filet	1
27	301560	Nylon nut 5/16"-18	15
28	301550	Nylon nut 3/8"-16	2
29	301570	Nylon nut 5/8"-11	8
30	301500	Nylon nut 1"-8	1
31	301390	Rondelle Plat 5/16" Étroite	6
32	301360	Rondelle Plat 5/8" Étroite	2
33	307060	Snap-Ring 1" épais	7
34	120132	Cylindre hydraulique 2" Dia. x 10" Course	2
35	120152	Cylindre hydraulique CU2014-0293	1
36	120162	Cylindre hydraulique CU2016-0294	1
37	60-000-060	Barrure tuyau	6
38	60-035-022	Rondelle	7
39	86-16-62-E06-00	Rond 1po	2
40	86-16-101-E06-00	Rond 1po	4

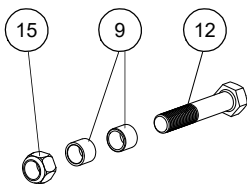


Caractéristiques de la machine 95-HD

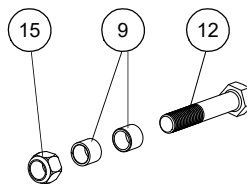
(Modèles 2021 et récents)



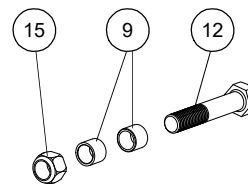
DÉTAIL A
ECHELLE 1 : 10



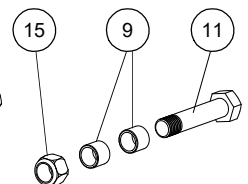
DÉTAIL B
ECHELLE 1 : 10



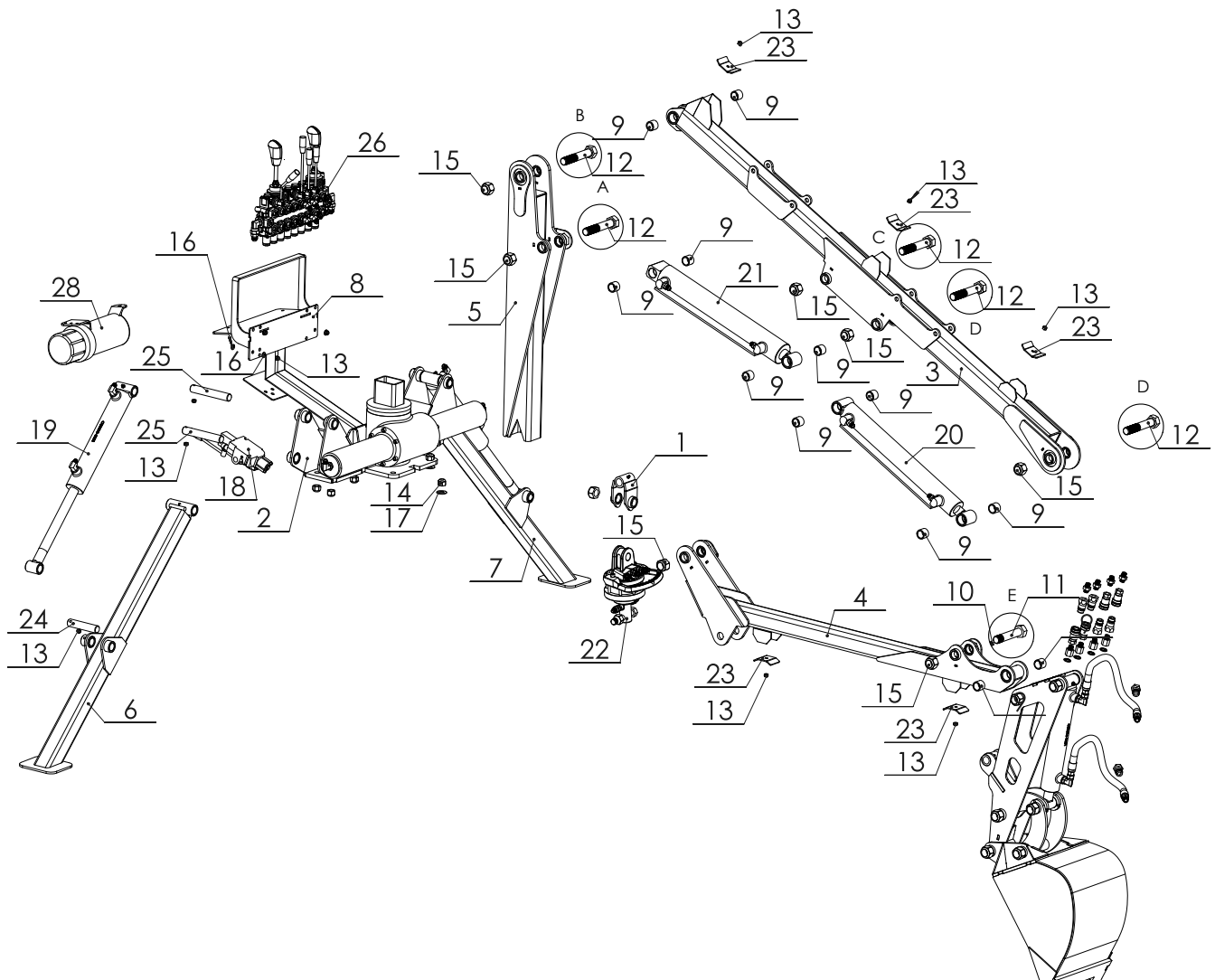
DÉTAIL C
ECHELLE 1 : 10



DÉTAIL D
ECHELLE 1 : 10



DÉTAIL E
ECHELLE 1 : 10



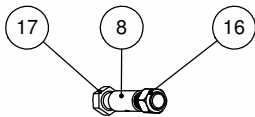


Liste de Pièces Chargeuse 95-HD

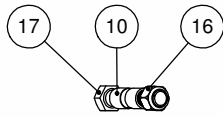
No.	# de pièce	Nom	Qté
1	60-024-03	Joint de Grappin 28" (Assemblage soudure)	1
2	60-025-01	Assemblage crémaillère	1
3	60-025-02	Gros baume Chargeuse 95 HD (STD)	1
4	60-025-03	Petit Baume Chargeuse 95 HD (STD)	1
5	60-025-04	Poteau chargeuse 95 HD	1
6	60-025-05	Patte stabilisatrice droite 95-HD	1
7	60-025-06	Patte stabilisatrice gauche 95-HD	1
8	60-025-15	Support valve hydraulique SALAMI	1
9	111000	Bushing 1 x 1.25 x 1	12
10	310020	Graisseur droit 1/4"-28	4
11	300330	Boulon 1"-8 x 6 1/2" Long x 2 1/2" Filet	1
12	300340	Boulon 1"-8 x 7" Long x 2 1/2" Filet	5
13	301560	Nylon nut 5/16"-18	14
14	301570	Nylon nut 5/8"-11	8
15	301500	Nylon nut 1"-8	7
16	301390	Rondelle Plat 5/16" Étroite	7
17	301360	Rondelle Plat 5/8" Étroite	2
18	130210	Valve hydraulique Salami vdm6 1 section	1
19	120132	Cylindre hydraulique CU2010	2
20	120162	Cylindre hydraulique CU2016-0294	1
21	120322	Cylindre hydraulique CU 2516-0296	1
22	199311-01	Assemblage Rotor CR-100+Fittings+bolt+nut	1
23	60-000-060	Barrure tuyau	5
24	86-16-76-E08-00	Rond 1po	2
25	86-16-101-E06-00	Rond 1po	4
26	130260	GA Controle valve monobloque 8 Section	1

Caractéristiques de la machine 95-HD

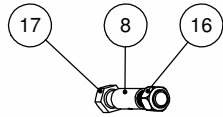
(Modèles 2020 et antérieurs)



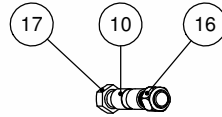
DÉTAIL M
 ECHELLE 1 : 11



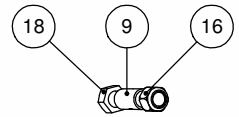
DÉTAIL L
 ECHELLE 1 : 11



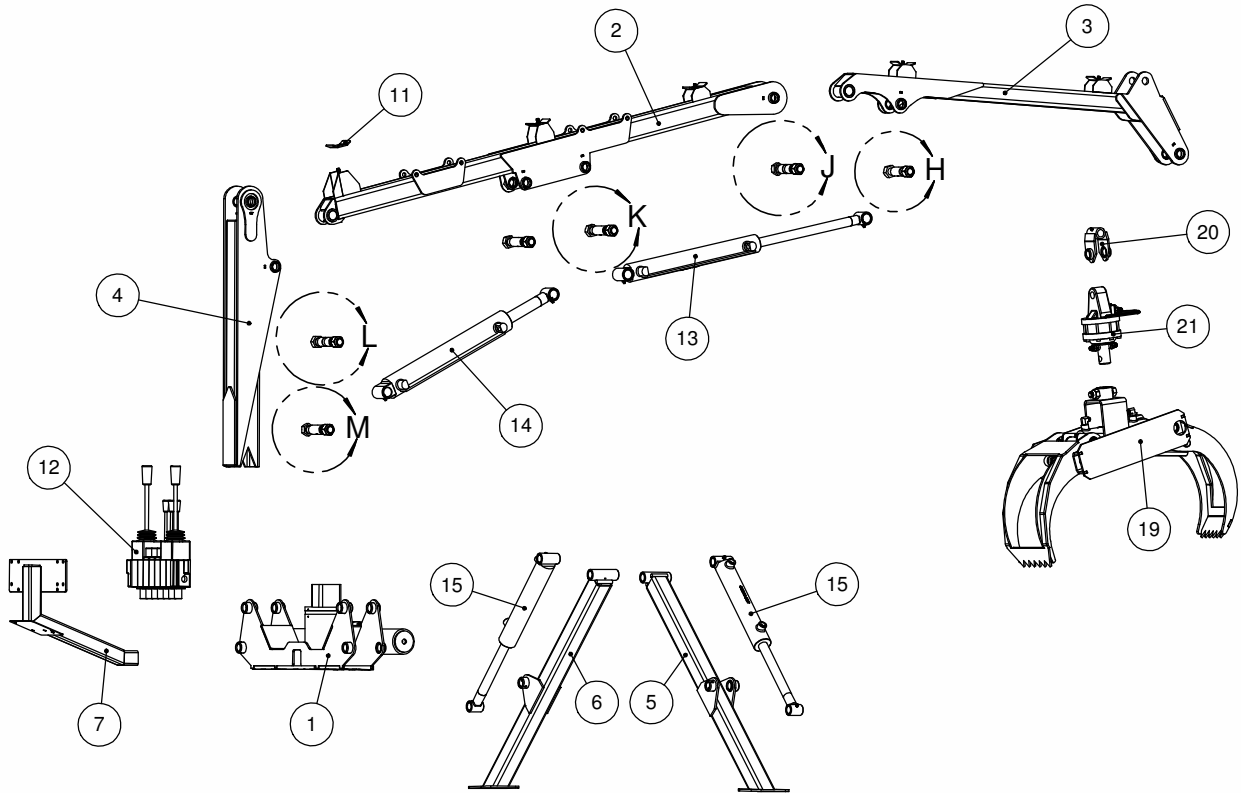
DÉTAIL K
 ECHELLE 1 : 11



DÉTAIL J
 ECHELLE 1 : 11



DÉTAIL H
 ECHELLE 1 : 11





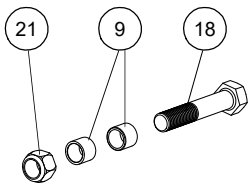
Liste de Pièces Chargeuse 95-HD

No.	# de pièce	Nom	Qté
1	60-025-01	Assemblage crémaillère	1
2	60-025-02	Gros baume Chargeuse 95 HD (STD)	1
3	60-025-03	Petit Baume Chargeuse 95 HD (STD)	1
4	60-025-04	Poteau chargeuse 95 HD	1
5	60-025-05	Patte droite 95-HD	1
6	60-025-06	Patte gauche 95-HD	1
7	60-025-15	Support valve hydraulique SALAMI	1
8	89-20-16-44-D22-00	Tube plastique 1 1/4" O.D.	3
9	89-20-16-36-D18-00	Tube plastique 1 1/4" O.D.	1
10	89-20-16-48-D24-00	Tube plastique 1 1/4" O.D.	2
11	60-000-060	Barrure tuyau	5
12	130230	Controle Q25/7 Avec Anti-Choc	1
13	120162	Cylindre hydraulique 2" Dia. x 16" Course	1
14	120322	Cylindre hydraulique 2 1/2" x 16" Course	1
15	120132	Cylindre hydraulique 2" Dia. x 10" Course	2
16	301500	Nylon nut 1"-8	6
17	300340	Boulon 1"-8 x 7" Long x 2 1/2" Filet	5
18	300330	Boulon 1"-8 x 6 1/2" Long x 2 1/2" Filet	1
19	57-006	Grappin 28"	1
20	60-024-03	Joint de grappin	1
21	199311	Rotator CR-100	1

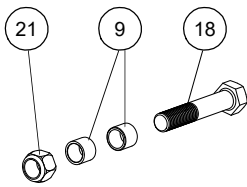


Caractéristiques de la machine 105-HD

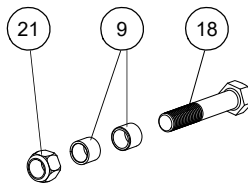
(Modèles 2021 et récents)



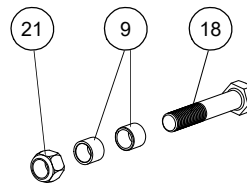
DÉTAIL A
ECHELLE 1 : 10



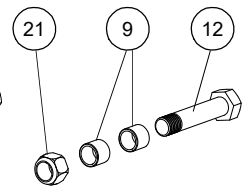
DÉTAIL B
ECHELLE 1 : 10



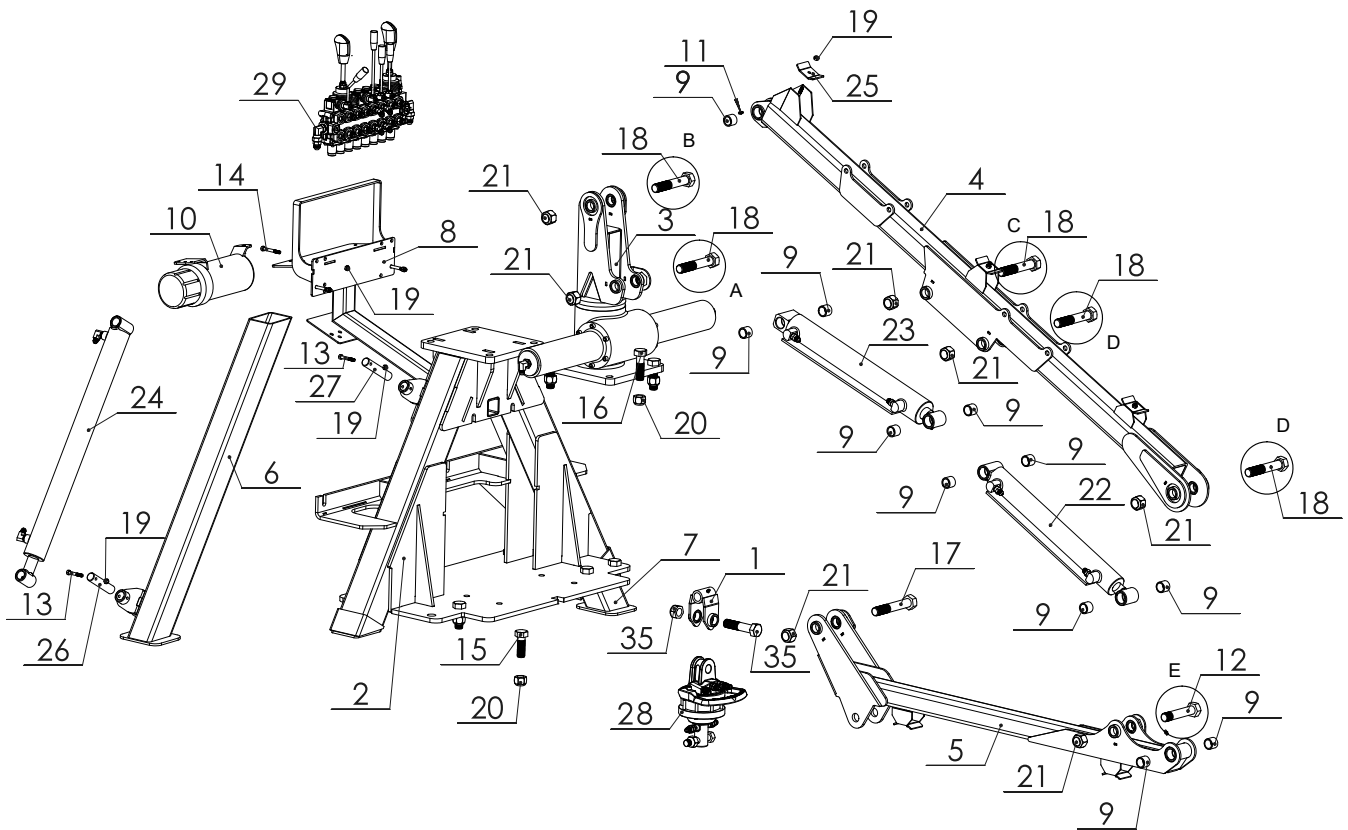
DÉTAIL C
ECHELLE 1 : 10



DÉTAIL D
ECHELLE 1 : 10



DÉTAIL E
ECHELLE 1 : 10



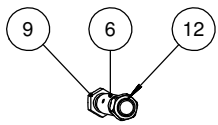


Liste de Pièces Chargeuse 105-HD

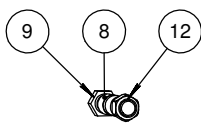
No.	# de pièce	Nom	Qté
1	60-024-03	Joint de Grappin 28" (Assemblage soudure)	1
2	60-042-01	Devant Chargeuse 105 HD (patte télescopique)	1
3	60-042-02	Poteau principal chargeuse	1
4	60-042-03	Gros boom 105-HD	1
5	60-042-04	Petit boom 105-HD	1
6	60-042-05	Patte stabilisatrice droit	1
7	60-042-06	Patte stabilisatrice gauche	1
8	60-042-17	Support valve hydraulique SALAMI	1
9	111000	Bushing 1 x 1.25 x 1	12
10	400501	Porte document rond pour manuel 5" x 12 1/2"	1
11	310020	Graisser droit 1/4"-28	2
12	300330	Boulon 1"-8 x 6 1/2" Long x 2 1/2" Filet	1
13	300730	Boulon 5/16"-18 x 2" Long	4
14	300740	Boulon 5/16"-18 x 2 1/2" Long	3
15	301010	Boulon 7/8"-9 x 2 1/2" Long	8
16	301012	Boulon 7/8"-9 x 3" Long	4
17	300320	Boulon 1"-8 x 6" Long	1
18	300340	Boulon 1"-8 x 7" Long x 2 1/2" Filet	5
19	301560	Nylon nut 5/16"-18	12
20	301590	Nylon nut 7/8"-9	12
21	301500	Nylon nut 1"-8	7
22	120162	Cylindre hydraulique 2" Dia. x 16" Course	1
23	120322	Cylindre hydraulique 2 1/2" Dia. x 16" Course	1
24	120190	Cylindre hydraulique 2" Dia. x 24" Course	2
25	60-000-060	Barrure tuyau	5
26	86-16-72-E08-00	Rond 1" O.D	2
27	86-16-80-E08-00	Rond 1" O.D	2
28	199311-01	Assemblage Rotor CR-100+Fittings+bolt+nut	4
29	130260	GA Controle valve monobloque 8 Section	1

Caractéristiques de la machine 105-HD

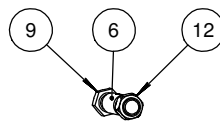
(Modèles 2020 et antérieurs)



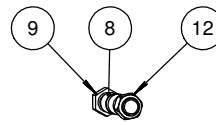
DÉTAIL U
 ECHELLE 1 : 11



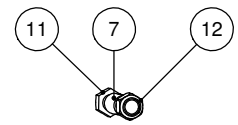
DÉTAIL T
 ECHELLE 1 : 11



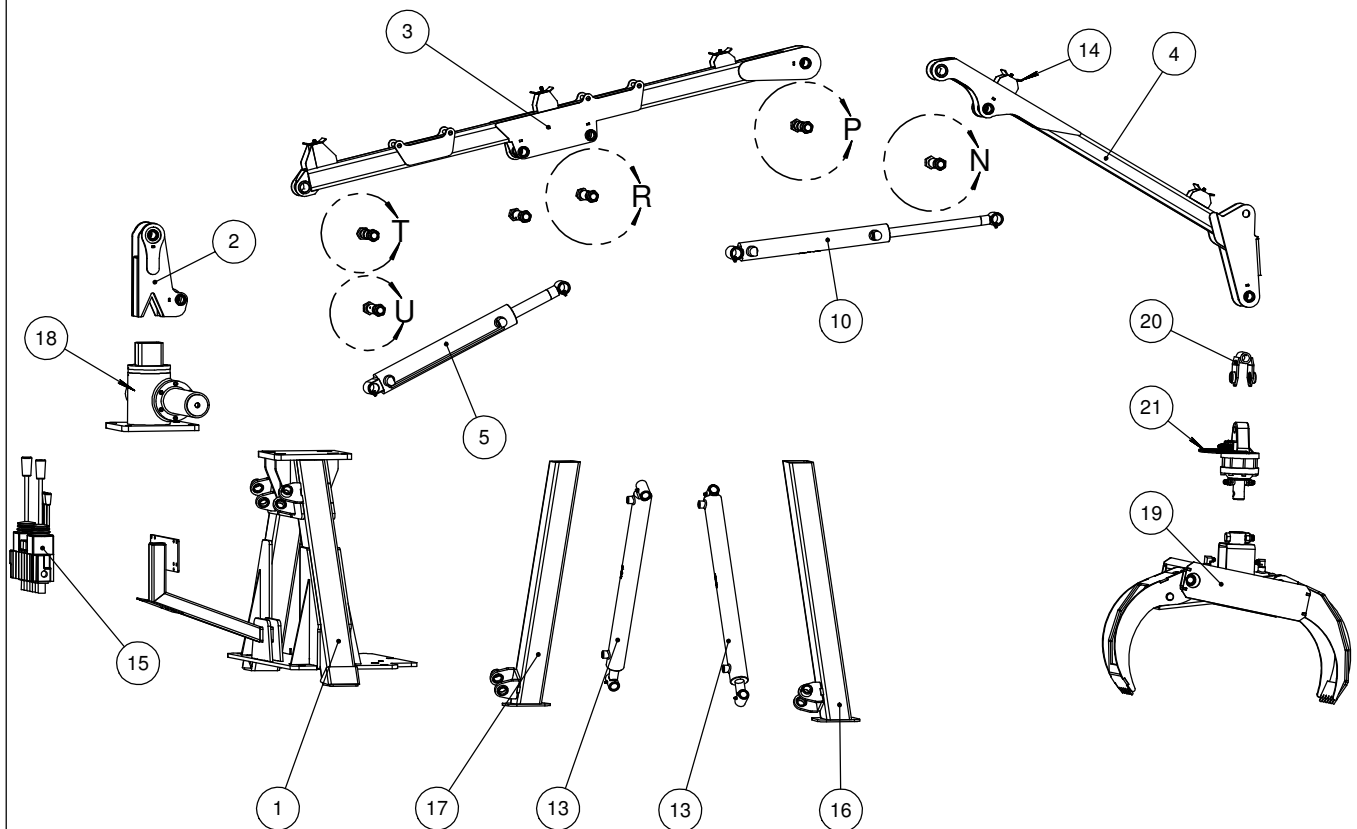
DÉTAIL R
 ECHELLE 1 : 11



DÉTAIL P
 ECHELLE 1 : 11



DÉTAIL N
 ECHELLE 1 : 11



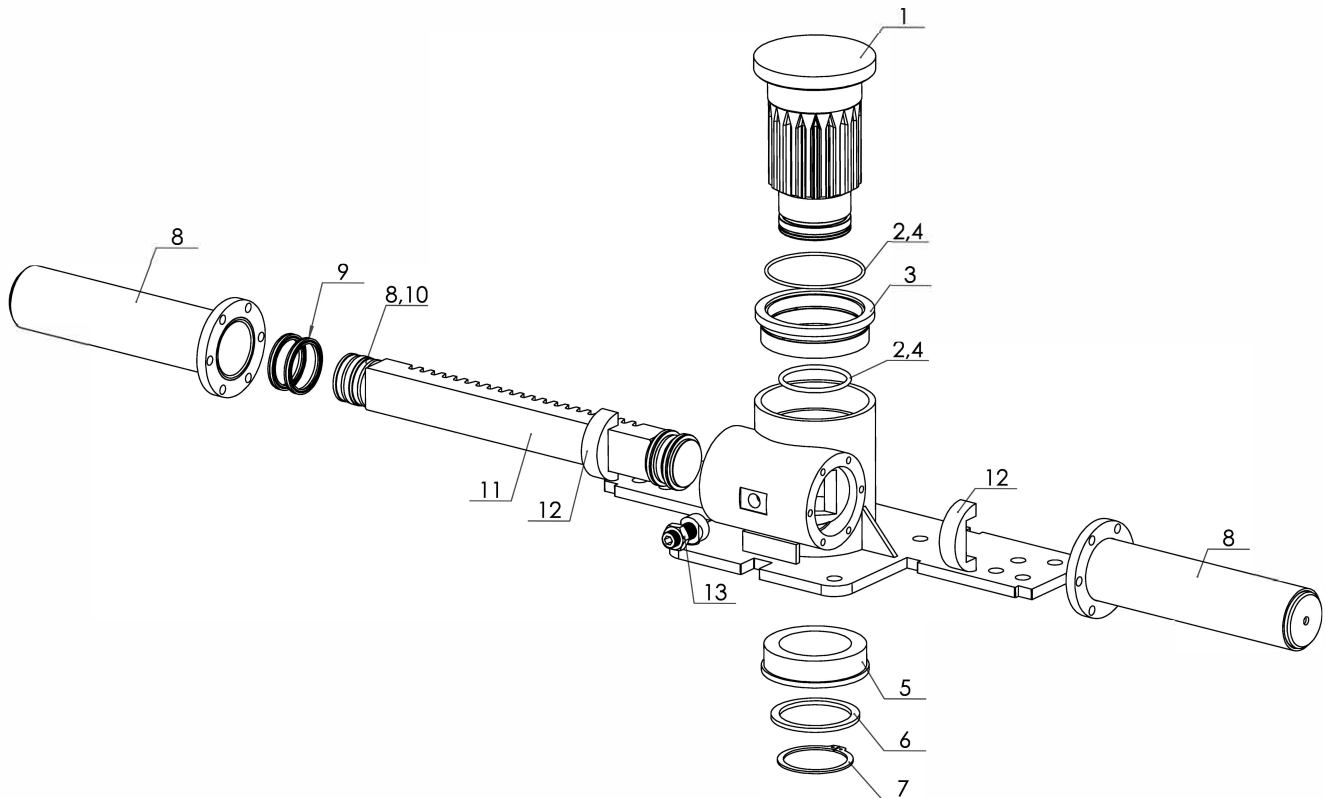


Liste de Pièces Chargeuse 105-HD

No.	# de pièce	Nom	Qté
1	60-042-01	Devant Chargeuse 105 HD (patte télescopique)	1
2	60-042-02	Poteau chargeuse	1
3	60-042-03	Gros boom 105-HD	1
4	60-042-04	Petit boom 105-HD	1
5	120322	Cylindre hydraulique 2 1/2" x 16" Course	1
6	89-20-16-44-D22-00	Tube plastique 1 1/4" O.D.	3
7	89-20-16-36-D18-00	Tube plastique 1 1/4" O.D.	1
8	89-20-16-48-D24-00	Tube plastique 1 1/4" O.D.	2
9	300340	Boulon 1"-8 x 7" Long x 2 1/2" Filet	5
10	120162	Cylindre hydraulique 2" Dia. x 16" Course	1
11	300330	Boulon 1"-8 x 6 1/2" Long x 2 1/2" Filet	1
12	301500	Nylon nut 1"-8	6
13	120190	Cylindre hydraulique 2" x 24" Course	2
14	60-000-060	Barrure tuyau	5
15	130230	Controle Q25/7 Avec Anti-Choc	1
16	60-042-05	Patte coté droit	1
17	60-042-06	Patte coté gauche	1
18	110020	Crémaillère	1
19	57-006	Grappin 28"	1
20	60-024-03	Joint de grappin	1
21	199311	Rotator CR-100	1



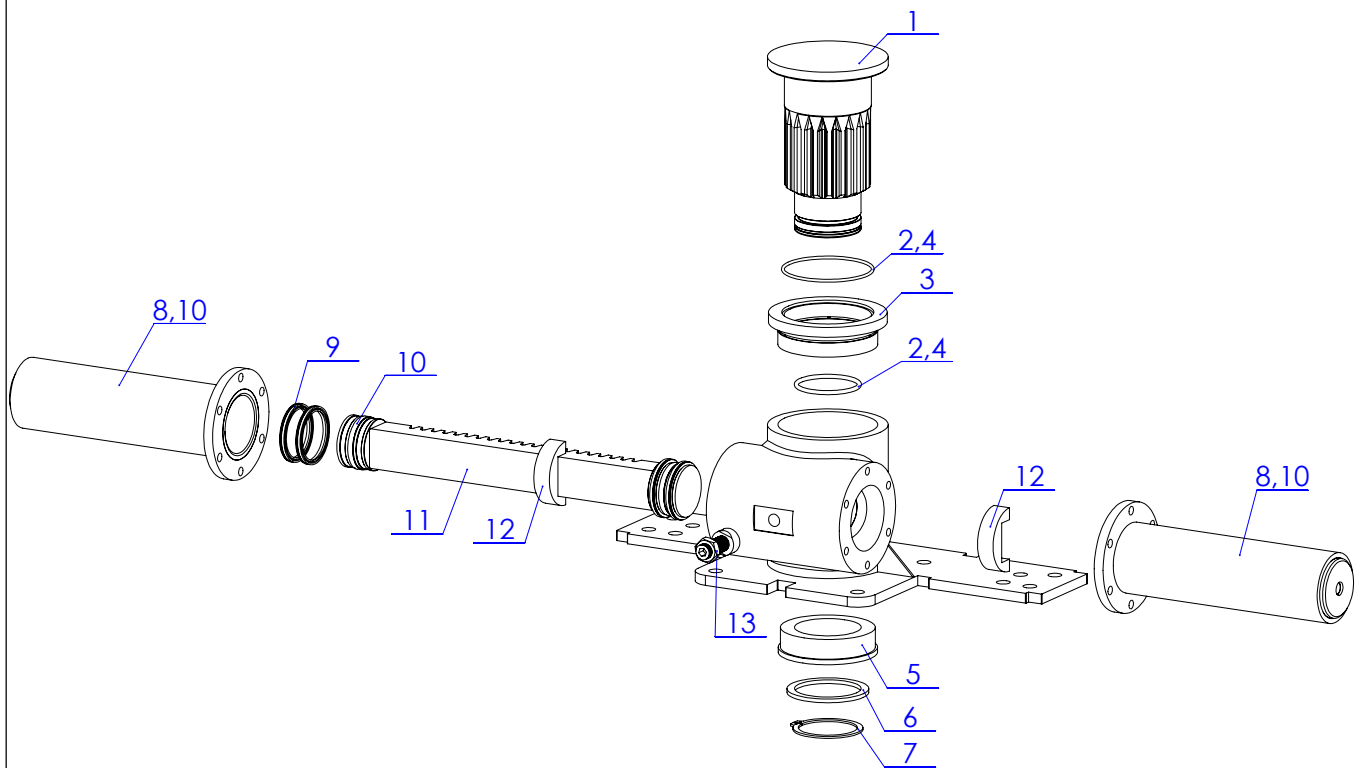
Caractéristique Crémaillère W-CR-850 SP W850-290-MOS2



Liste de Pièces Crémaillère W-CR-850 SP .W850-290-MOS2.

No.	# de pièce	Nom	Qté
1	110003	Shaft pignon central crémaillère 850	1
2, 4	110006	Ensemble de joint d'étanchéité seal-kit pour crémaillère W850	1
3	110004	Bushing engrenage central haut pour crémaillère 850	1
2, 4	110006	Ensemble de joint d'étanchéité seal-kit pour crémaillère W850	1
5	110005	Bushing engrenage central bas pour crémaillère 850	1
6	110009	Washer espacement et snap ring pour Crémaillère W850	1
7	110009	Washer espacement et snap ring pour Crémaillère W850	1
8	109999	Bouteille (sans piston) pour Crémaillère W850-270	2
9	110100	Crémaillère piston seal pour 850 seulement	4
8, 10	110002	Bouteille avec piston incluse pour Crémaillère W850-270	2
11	110001	Barre dentelé crémaillère 850	1
12	110007	Coussin barre dentelé mod pour crémaillère 850	2
13	110008	Pusher laiton barre dentelé pour crémaillère mod 850	1

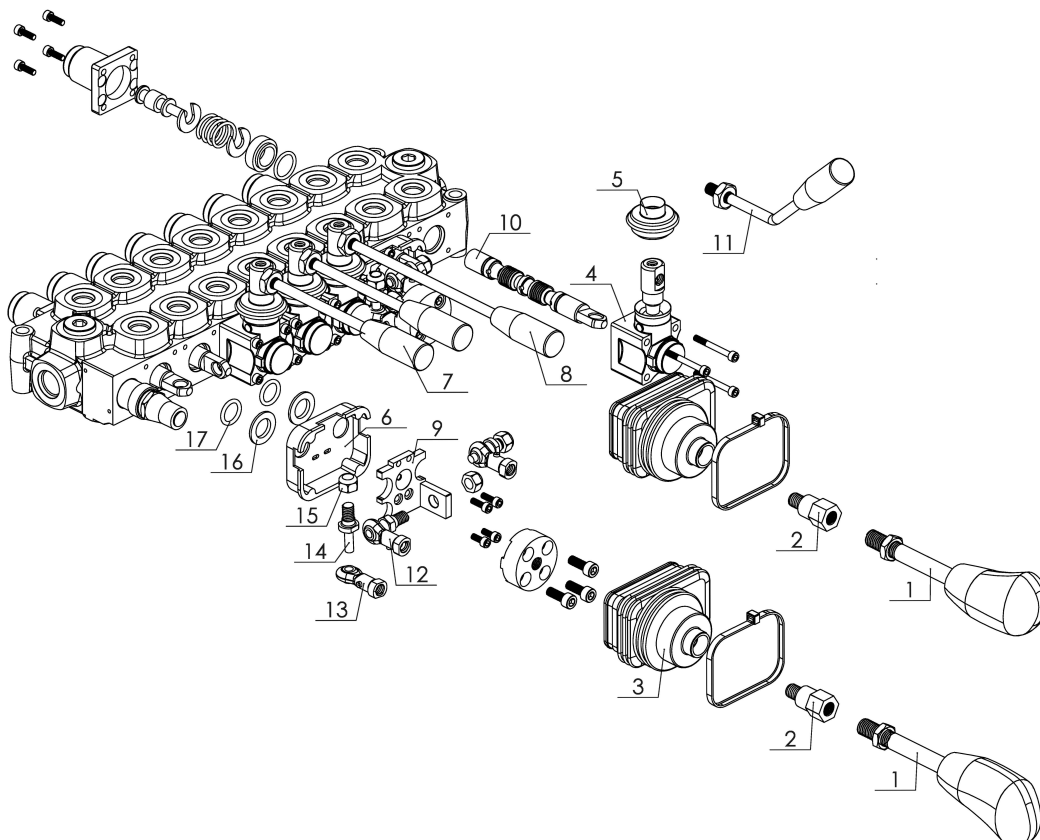
Caractéristique Crémaillère W-CR-900-SP



Liste de Pièces Crémaillère W-CR-900-SP

No.	# de pièce	Nom	Qté
1	110013	Shaft pignon central crémaillère 900	1
2, 4	110016	Ensemble de joint d'étanchéité seal-kit pour crémaillère 900 CH95-105	1
3	110014	Bushing engrenage central haut pour crémaillère 900 CH95-105	1
2, 4	110016	Ensemble de joint d'étanchéité seal-kit pour crémaillère 900 CH95-105	1
5	110015	Bushing engrenage central bas pour crémaillère 900 CH95-105	1
6	110011	Washer espacement et snap ring pour Crémaillère W900-270 CH95-105	1
7	110011	Washer espacement et snap ring pour Crémaillère W900-270 CH95-105	1
8, 10	110012	Bouteille avec piston inclus pour Crémaillère W900-270 CH95-105	2
9	110022	Seal pour piston mod 900 pour crémaillère CH95-105	4
10	110021	Piston mod 900 pour Crémaillère CH-95-105	2
11	110019	Barre dentelé crémaillère mod 900 CH95-105	1
12	110017	Coussin barre dentellé mod pour crémaillère 900 CH95-105	2
13	110018	Pusher laiton barre dentelé pour crémaillère mod 900 CH 95-105	1

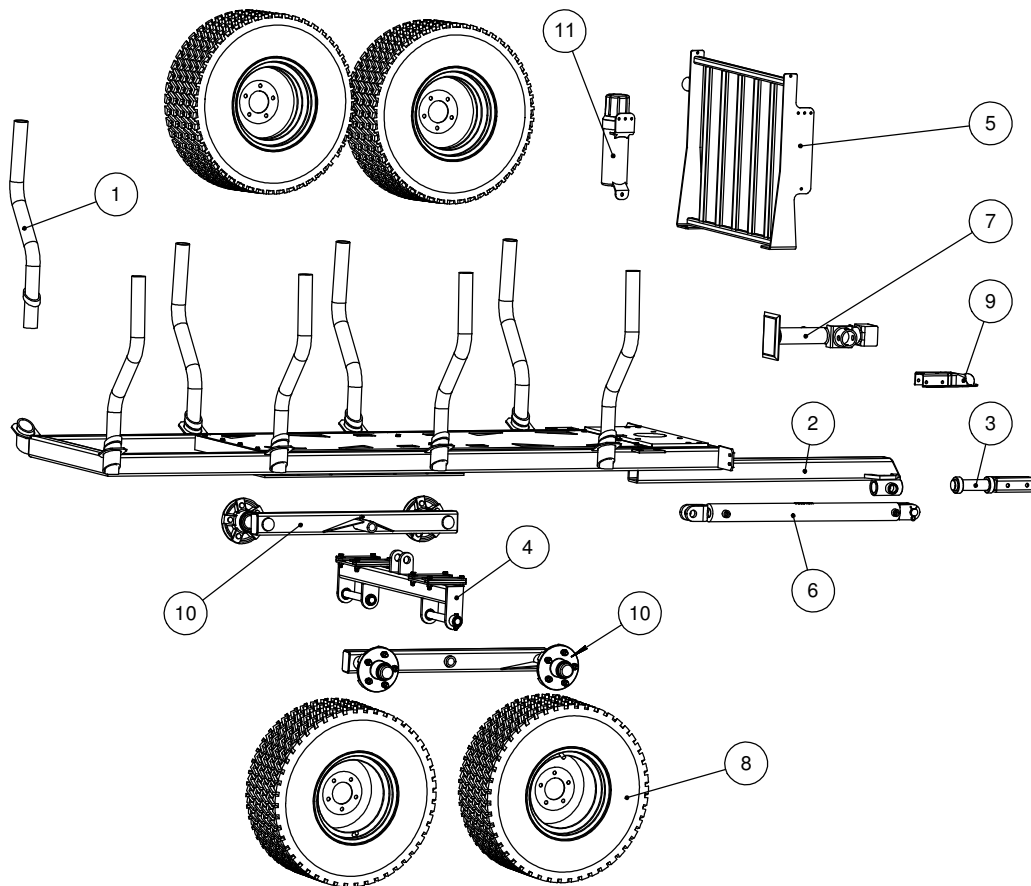
GA Controle valve monobloque 8 Section



Liste de Pièces - GA Controle valve monobloque 8 Section

No.	# de pièce	Nom	Qté
1	130035	Bras pour joystick Q30 GA avec gros pommeaux	2
2	130317	GA Adapteur pour levier A15-A35 Q30-25-45	2
3	130030	Boots joystick gros Q30-Q130 GA	2
4	130015	GA Lever Box Galtech	4
5	130020	GA Boots de Lever Box petit	1
6	130300	GA plaque pour joystick NOUVEAU MODEL	2
7	130040	GA Bras court Q30 160MM pour section individuel	2
8	130050	GA Bras long Q 30 210MM pour section individuel	1
9	130131	GA plaque A35-34R GAUCHE nouvelle version	1
10	130291	SPOOL/TIROIR double action cylindre a centre ouvert fileté des deux bouts Q25/Q30 vieux model	5
11	130040	GA Bras court Q30 160MM pour section individuel (modifié)	1
12	130310	GA PIN FOR NIB AVEC ROTULE ASSEMBLÉ POUR NOUVEAU MODEL	2
13	130100	GA rotule RF6 seul	4
14	130080	GA Pin for sliding Ancien et Nouveau Model	4
15	130060	GA Noix nylon M8 pour Q30/A15	6
16	130000	GA Anneau de retenu/washer spacer GA 06019 28497 99	4
17	130001	GA joints d'étanchéité pour tiroir Q-25-30 OR 70 113	5

Caractéristiques de la remorque 8-52

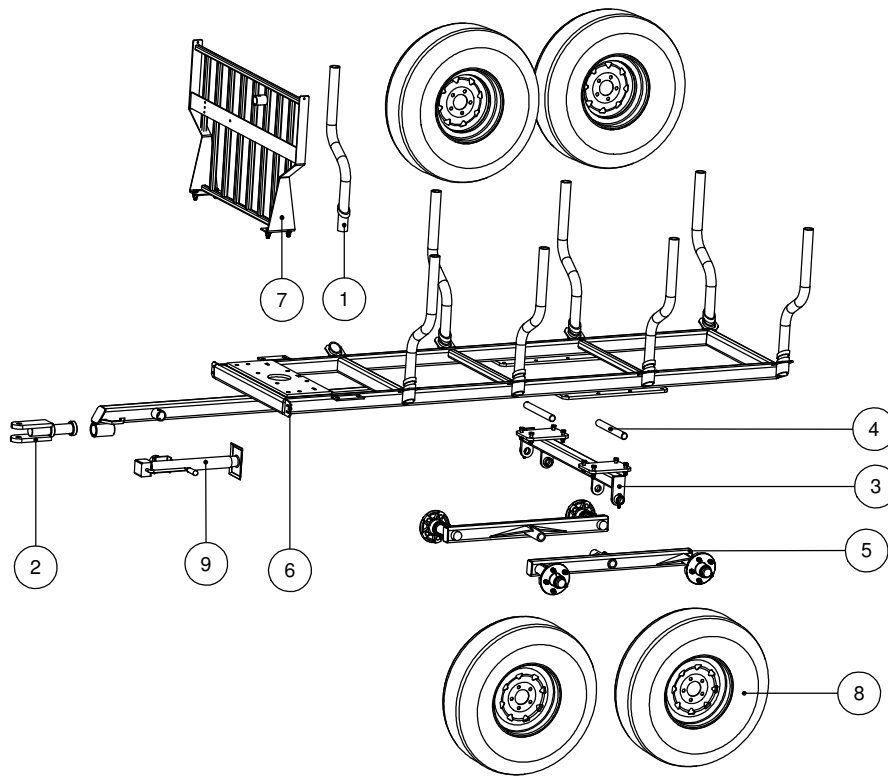


Liste de Pièces Remorque forestière 8-52

No.	# de pièce	Nom	Qté
1	59-019-09	Poteau Remorque 7-52	8
2	59-019-07	Frame 7-52	1
3	59-019-06	Pôle swivel	1
4	59-019-03	Essieux hydraulique	1
5	59-019-08	Grille	1
6	120191	Cylindre hydraulique	1
7	303010	JACK-3000-2000	1
8	302210	Pneu 25-10-12 6 ply 5 nuts	4
9	310670	Main	1
10	59-019-05	Cuisse 7-52	2
11	400500	Porte document	1



Caractéristiques de la remorque 8-58

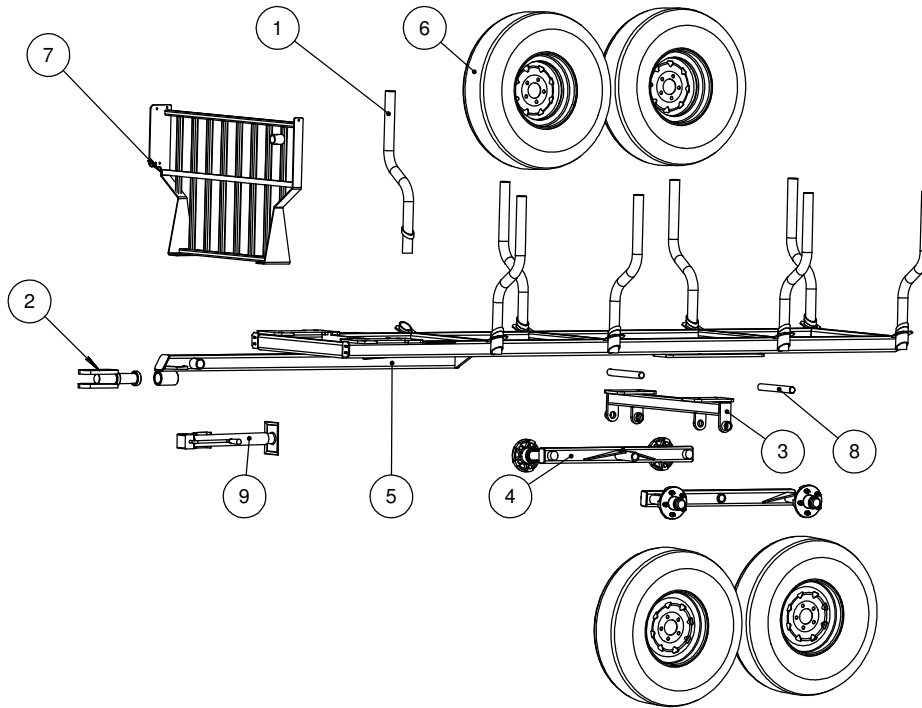


Liste de Pièces Remorque forestière 8-58 pneus 11L15

No.	# de pièce	Nom	Qté
1	59-020-07	Poteau remorque 8-58	8
2	59-020-05	Main agricole	1
3	59-006-04	Essieu remorque 8-58	1
4	86-20-173-E08-00	Rond 1 1/4" O.D.	2
5	59-020-08	Tandem remorque hub 3500 lbs	2
6	59-020-01	Chassis Remorque Forestière 8-58	1
7	59-020-06	Grille de 8-58	1
8	302000	Pneu 11L15 8 ply 5 Nuts 3500 lbs	4
9	303020	JACK-6000 ou (5000)	1

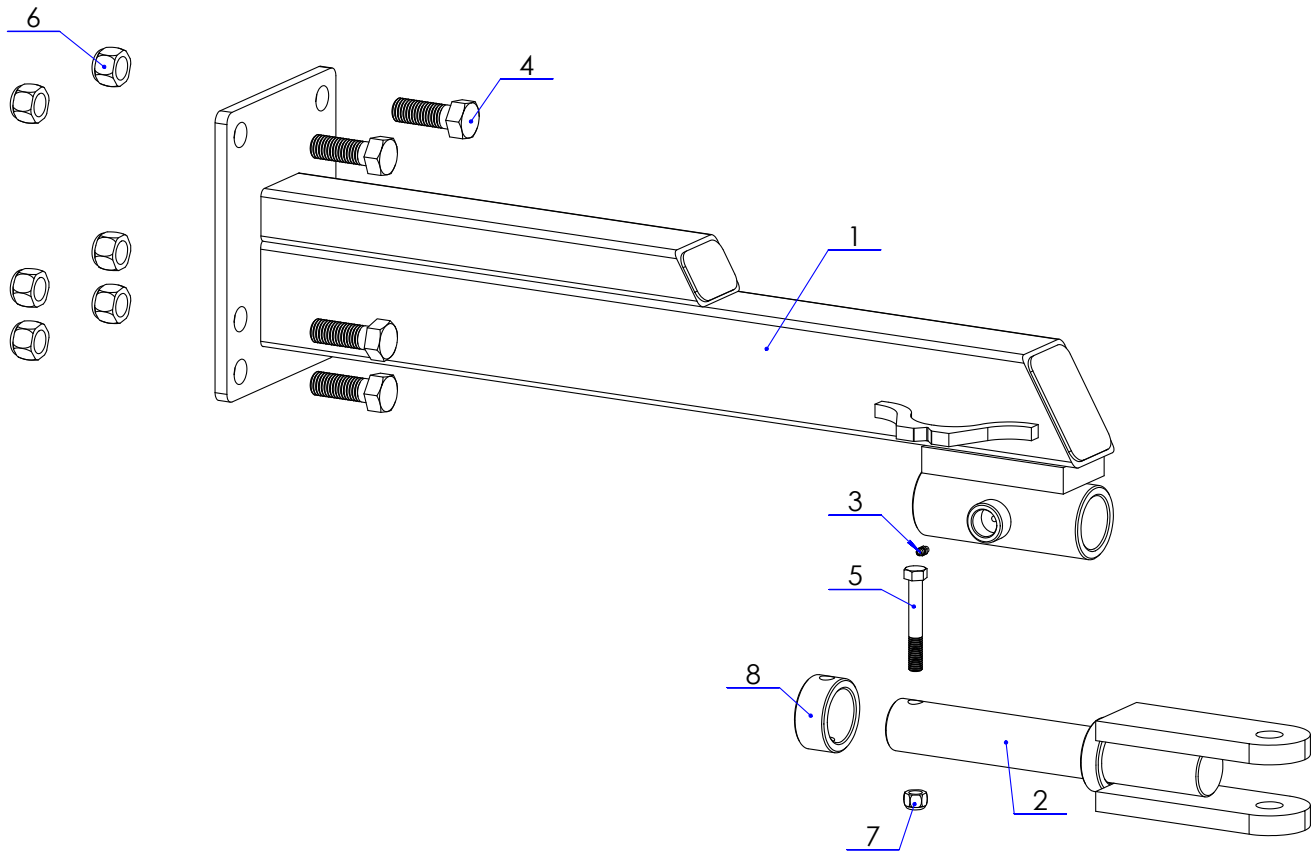


Caractéristiques de la remorque 9-58



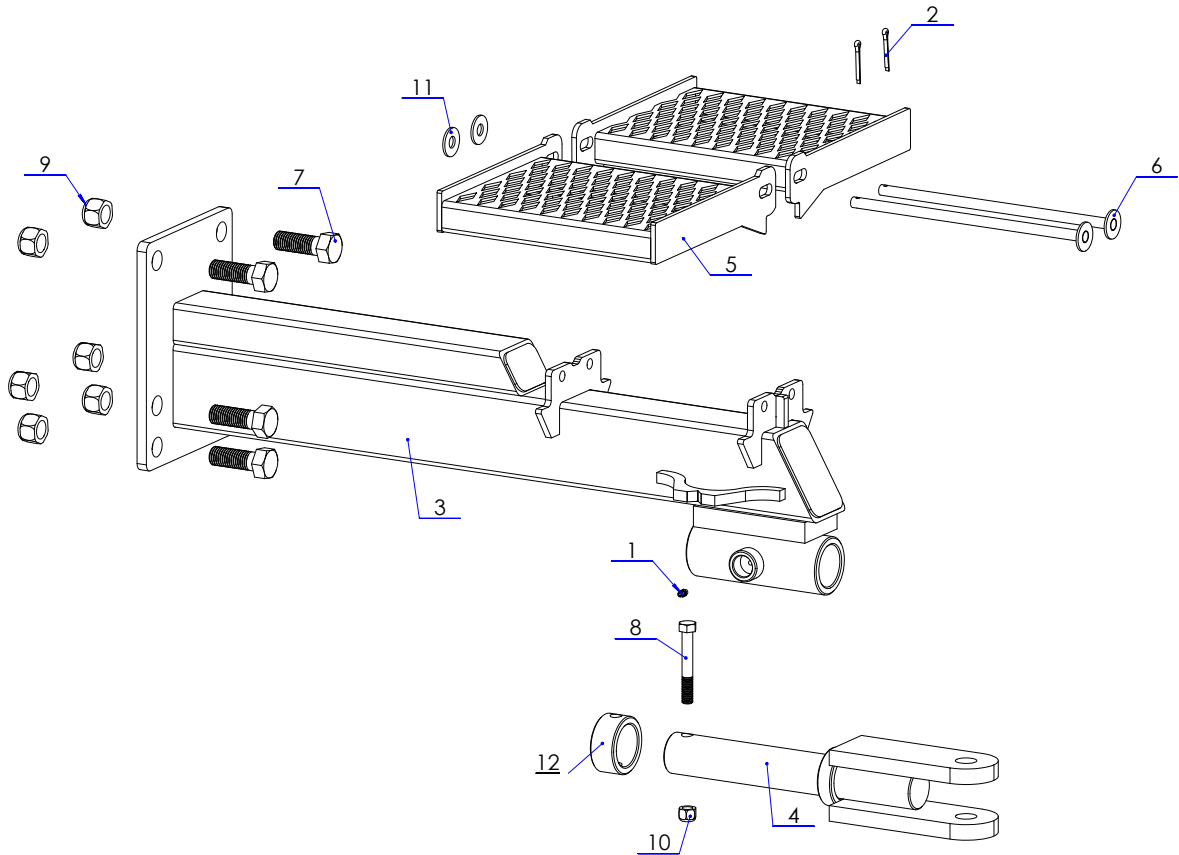
Liste de pièces Remorque forestière 9-58 pneus 11L15

No.	# de pièce	Nom	Qté
1	59-020-07	Poteau remorque 8-58	8
2	59-020-05	Main agricole	1
3	59-128-04	Essieu boulonné ajustable	1
4	59-020-08	Tandem remorque hub 3500 lbs	2
5	59-128-01	Chassis Remorque Forestière 9-58	1
6	302000	Pneu 11L15 8 ply 5 Nuts 3500 lbs	4
7	59-128-02	Grille de 9-58	1
8	86-20-173-E08-00	Rond 1 1/4" O.D.	2
9	303020	JACK-6000 ou (5000)	1



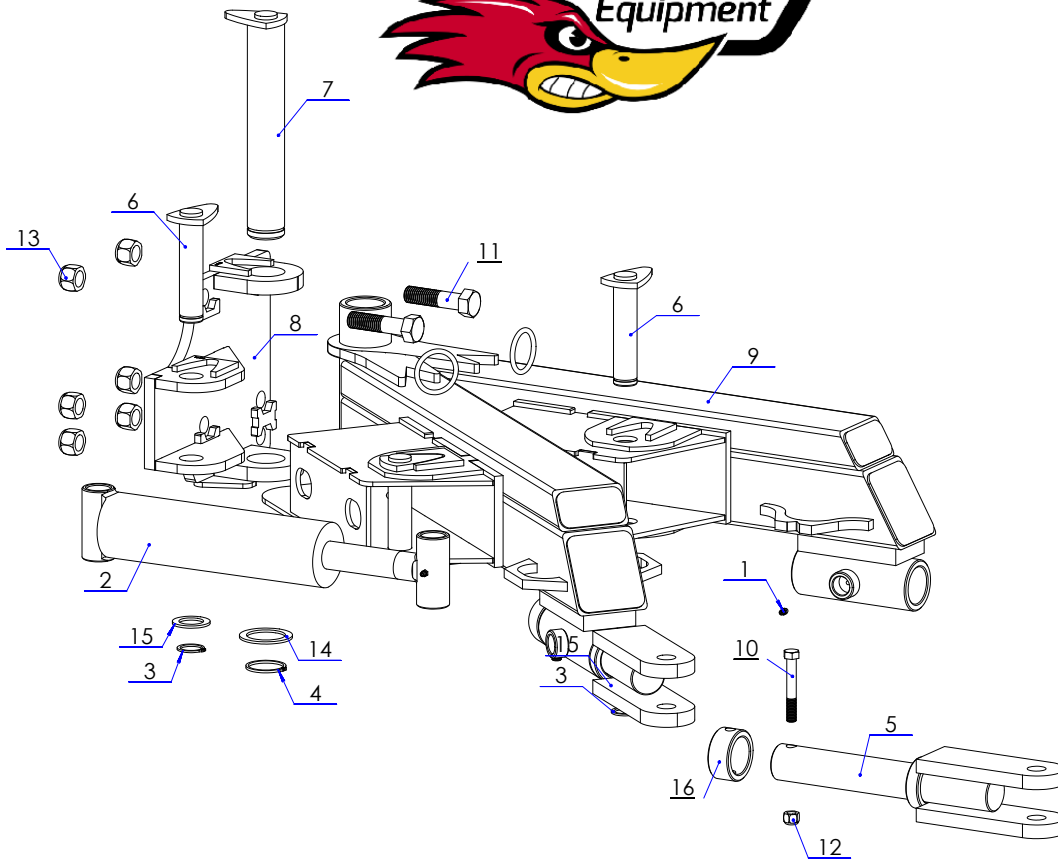
Liste de pièces
Petite pôle démontable (8-58, 9-58)

No.	# de pièce	Nom	Qté
1	59-076-63	Petite pole démontable sans marche pied	1
2	59-020-05	Main agricole	1
3	310020	Graisseur droit 1/4"-28	1
4	301010	Boulon 7/8"-9 x 2 1/2" Long	6
5	300060	Boulon 1/2"-13 x 3 1/2" Long	1
6	301590	Nylon nut 7/8"-9	6
7	301510	Nylon nut 1/2"-13	1
8	59-076-105	Barrure de pole (shaft 1 15/16")	1



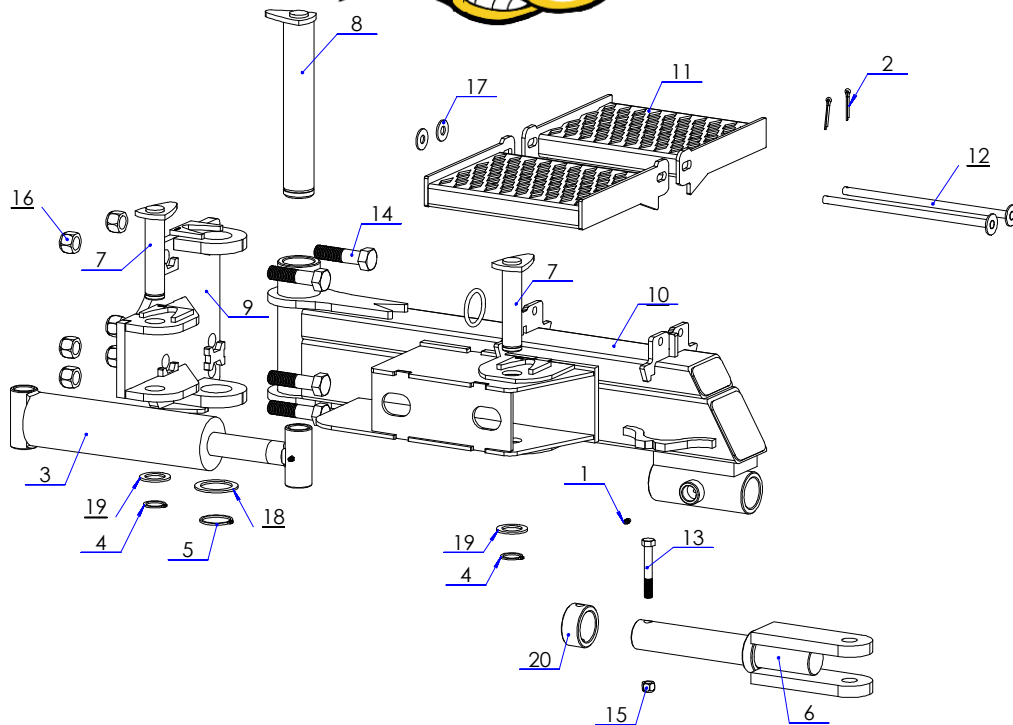
Liste de Pièces Petite articulation simple cylindre démontable

No.	# de pièce	Nom	Qté
1	310020	Graisseur droit 1/4"-28	1
2	310881	Goupille fendue 1/8 x 1- 1/4	2
3	59-076-59	Petite pole démontable	1
4	59-020-05	Main agricole	1
5	59-076-38	Marche-pied en deck span 9.5	2
6	59-076-74	Assemblage pivot de marche pied	2
7	301010	Boulon 7/8"-9 x 2 1/2" Long	6
8	300060	Boulon 1/2"-13 x 3 1/2" Long	1
9	301590	Nylon nut 7/8"-9	6
10	301510	Nylon nut 1/2"-13	1
11	301310	Rondelle Plat 1/2" Large	2
12	59-076-105	Barrure de pole (shaft 1 15/16")	1



Liste de Pièces Articulation simple cylindre démontable 105HD

No.	# de pièce	Nom	Qté
1	310020	Graisseur droit 1/4"-28	2
2	120443	Cylindre hydraulique 3" Dia. x 8" Course	1
3	307063	Snap-Ring 1 1/4" Épais	2
4	307075	Snap-Ring 2" Heavy	1
5	59-020-05	Main agricole	1
6	59-076-04	Barrure de cylindre	2
7	59-076-08	Barrure de pivot	1
8	59-076-15	Pivot de conduite simple cylindre	1
9	59-076-56	Frame petite conduite simple cylindre	1
10	300060	Boulon 1/2"-13 x 3 1/2" Long	1
11	301020	Boulon 7/8"-9 x 3 1/2" Long	6
12	301510	Nylon nut 1/2"-13	1
13	301590	Nylon nut 7/8"-9	6
14	59-076-034	Rondelle	1
15	59-076-035	Rondelle	2
16	59-076-105	Barrure de pole (shaft 1 15/16")	1

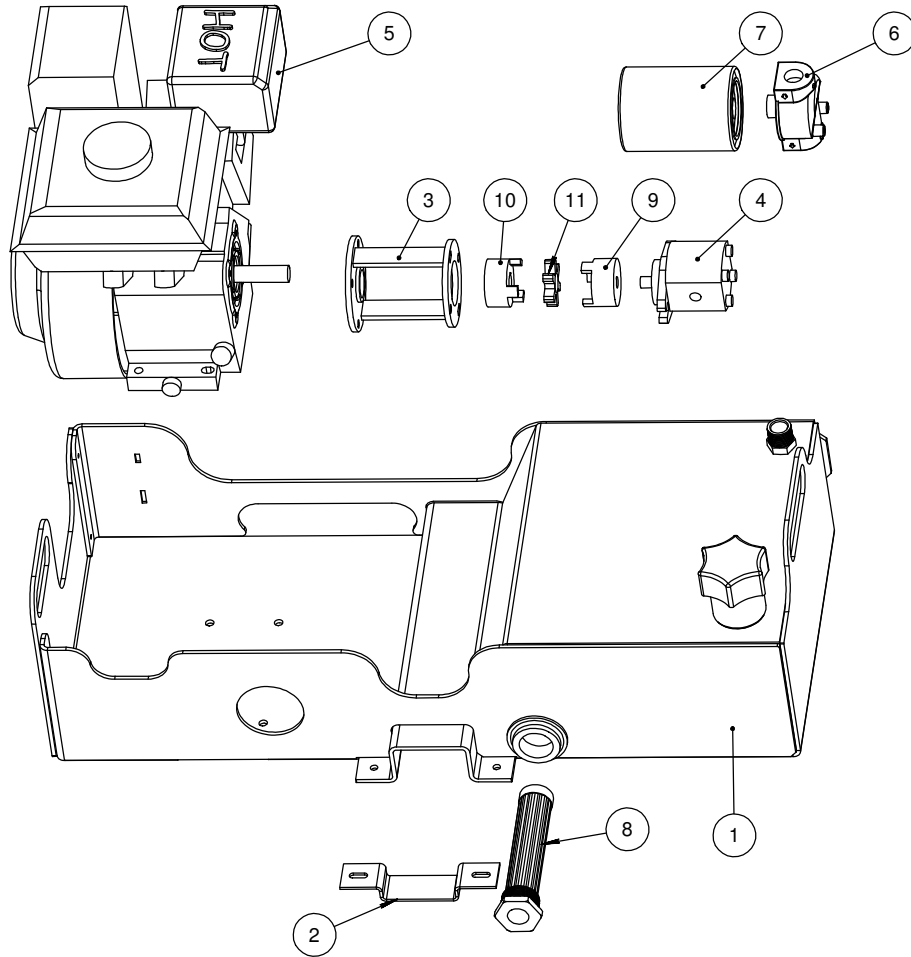


Liste de Pièces Articulation simple cylindre démontable

No.	# de pièce	Nom	Qté
1	310020	Graisseur droit 1/4"-28	2
2	310881	Goupille fendue 1/8 x 1- 1/4	2
3	120443	Cylindre hydraulique 3" Dia. x 8" Course	1
4	307063	Snap-Ring 1 1/4" Épais	2
5	307075	Snap-Ring 2" Heavy	1
6	59-020-05	Main agricole	1
7	59-076-04	Barrure de cylindre	2
8	59-076-08	Barrure de pivot	1
9	59-076-15	Pivot de conduite simple cylindre	1
10	59-076-27	Frame petite conduite simple cylindre	1
11	59-076-36	Marche-pied en deck span 9.5	2
12	59-076-74	Assemblage pivot de marche pied	2
13	300060	Boulon 1/2"-13 x 3 1/2" Long	1
14	301020	Boulon 7/8"-9 x 3 1/2" Long	6
15	301510	Nylon nut 1/2"-13	1
16	301590	Nylon nut 7/8"-9	6
17	301310	Rondelle Plat 1/2" Large	2
18	59-076-034	Rondelle	1
19	59-076-035	Rondelle	2
20	59-076-105	Barrure de pole (shaft 1 15/16")	1



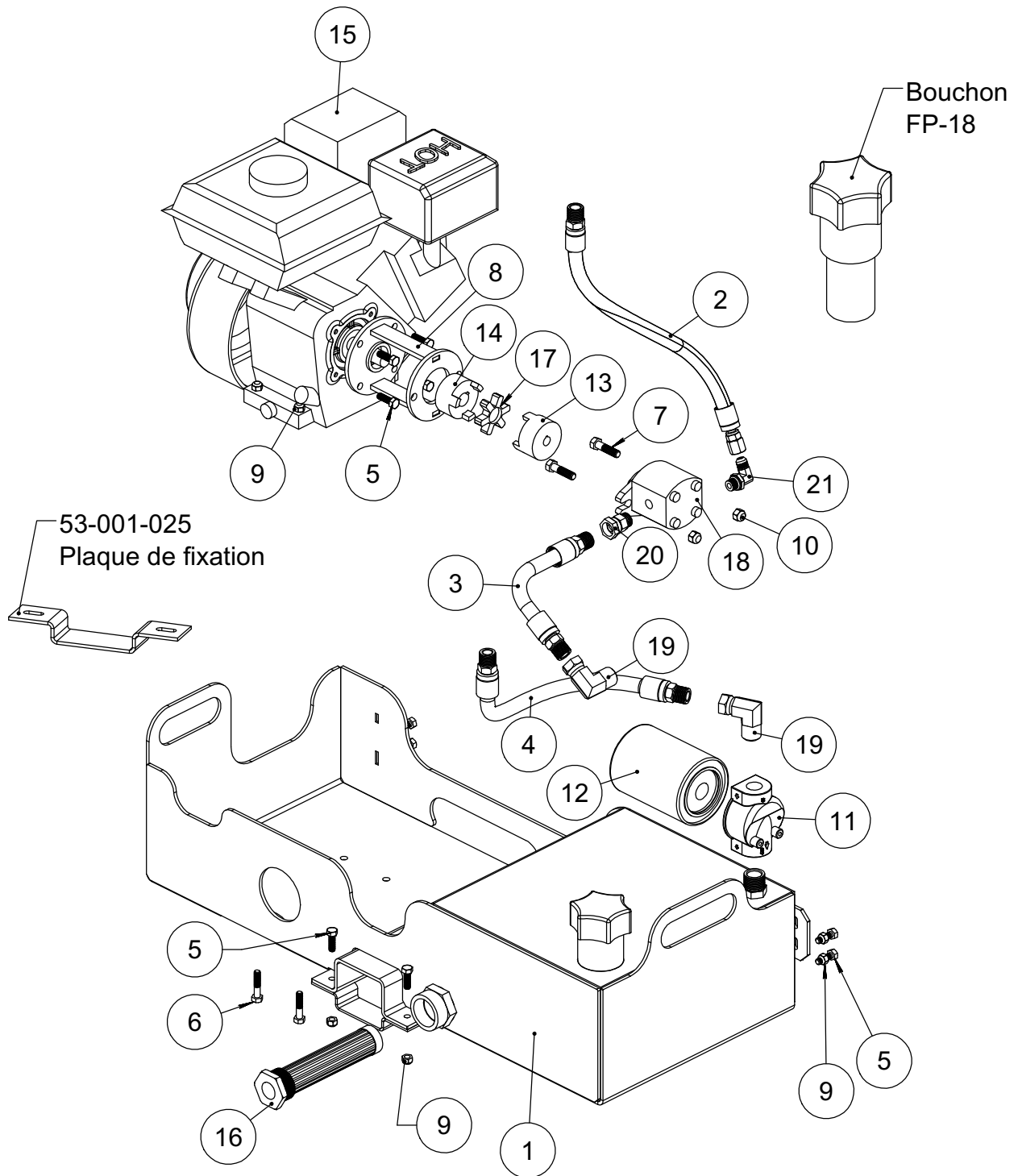
Caractéristique Unité GX 160 Hydraulique



Liste de Pièces Unité Hydraulique GX 160 5.5 HP

No.	# de pièce	Nom	Qté
1	53-001-01	Base d'unité de puissance 5.5hp	1
2	53-001-025	Plaque fixation	1
3	106000	Bell housing	1
4	108200	Pompe Galtec 2 gal/min	1
5	108010	Moteur 5.5HP	1
6	190060	Tête de filtre à l'huile CP-750-10P	1
7	190050	Filtre à l'huile CP-750-10P	1
8	190020	Pré Filtre LTM -10-100	1
9	140320	Machoire d'accouplement 1/2"	1
10	140340	Machoire d'accouplement 3/4"	1
11	140360	Love joy insert L095	1

Caractéristique Unité GX 160 Hydraulique

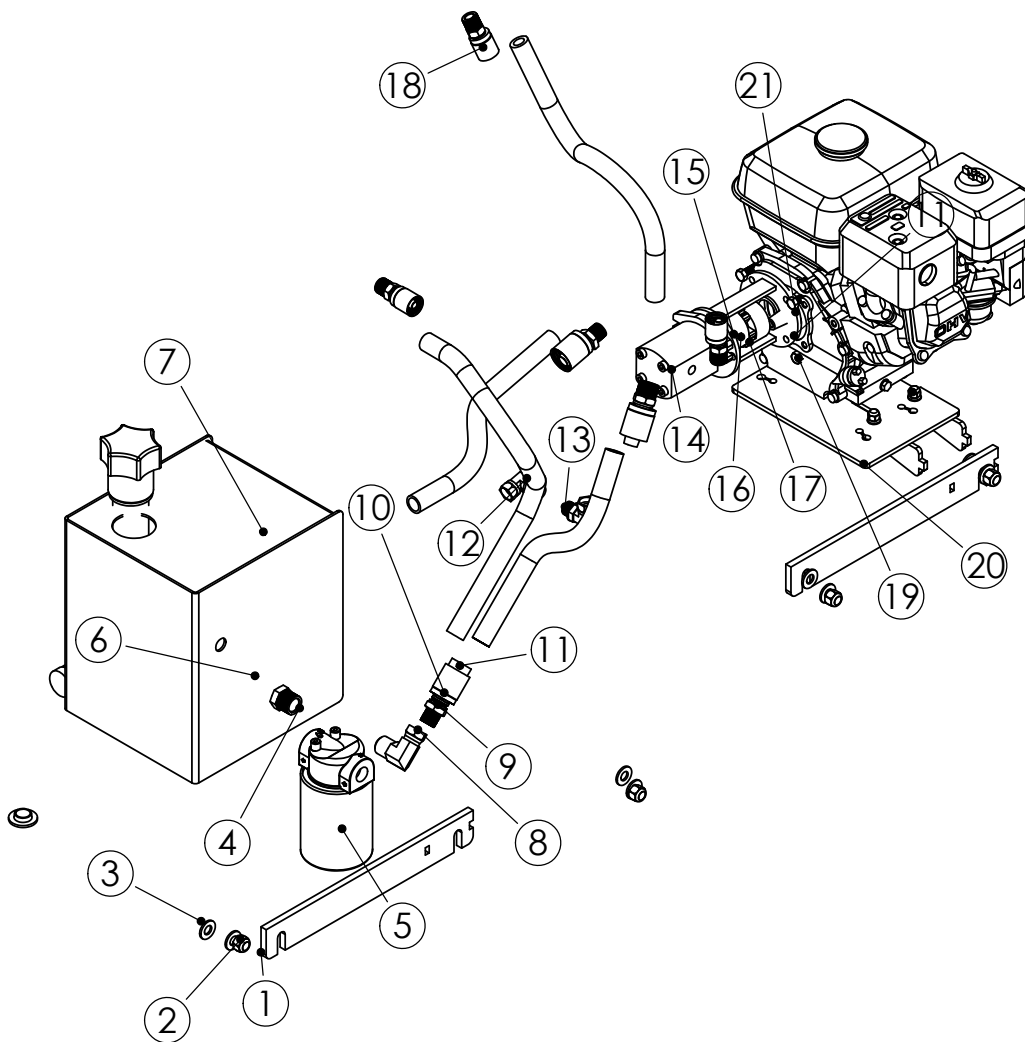




**Liste de Pièces
Unité Hydraulique GX 160 5.5 HP**

No.	# de pièce	Nom	Qté
1	53-001-01	Base d'unité de puissance 5.5 hp	1
2	53-001-02	Hose 3/8 x 16" Long - JIC femelle swivel 3/8 - NPT male 1/2	1
3	53-001-03	Hose 1/2 x 6 3/4" Long-NPT male 1/2-NPT male 1/2	1
4	53-001-04	Hose 1/2 x 14" Long-NPT male 1/2-NPT male 1/2	1
5	B-05-18-16-14	Boulon 5/16" - 18x1" Long x 7/8" Filet	10
6	B-05-18-24-14	Boulon 5/16" - 18x1 1/2" Long x 7/8" Filet	4
7	B-06-16-24-16	Boulon 3/8" - 16x1 1/2" Long x 1" Filet	2
8	106000	Adapteur pompe/moteur Bell housing	1
9	BLN-05-18	Écrou autobloquant 5/16"-18	10
10	BLN-06-16	Écrou autobloquant 3/8"-16	2
11	190060	Tête de filtreur à l'huile CP-750-10P	1
12	190050	Filtre à l'huile CP-750-10P	1
13	140320	Machoire d'accouplement 1/2"	1
14	140340	Machoire d'accouplement 3/4"	1
15	108010	Moteur Essence 5.5 HP	1
16	190020	Filtre à air Pré-Filtre LTM-10-100	1
17	RUBER JAW COUPLING	Caoutchou de Machoire d'accouplement	1
18	108200	Pompe Galtech 1 SP 1.6 1/2 GPM	1
19	9405-08-12	Coude 90 deg 1/2" NPT Femelle SWI x NPT Male 3/4"	2
20	Adapteur Male ORB 0.5 - NPTF Swivel 0.5	Adapteur Male ORB 1/2" - NPTF Swivel 1/2"	1
21	53-001-01	Coude 90 Male JIC 3/8" Male ORB 3/8"	1

Caractéristique Unité GX 160 Hydraulique



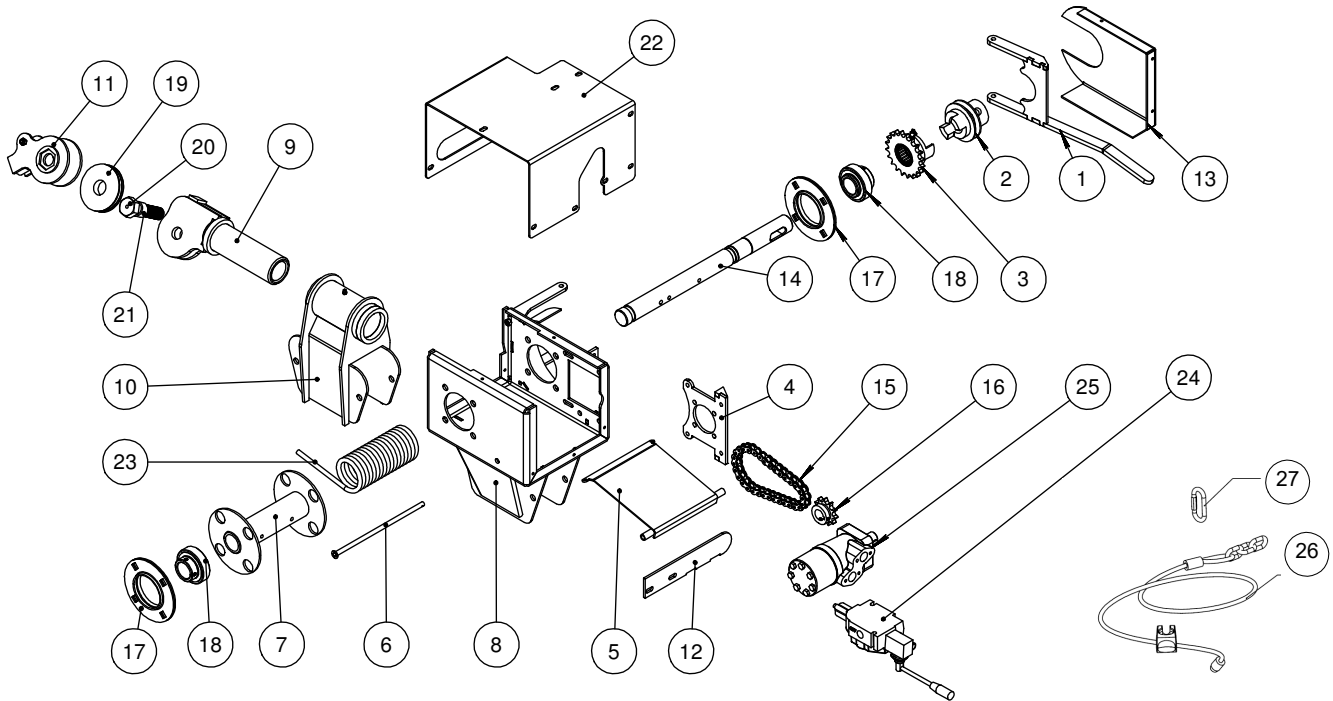


**Liste de Pièces
Unité Hydraulique GX 160 5.5 HP**

No.	# de pièce	Nom	Qté
1	53-001-01	Réservoir / Support moteur	1
2	BLN-08-13	Nylon nut 1/2"-13	1
3	BW5000EA	Rondelle plat 1/2" étroite	1
4	3109-12-08	Réduit Mâle 3/4"-14 femelle 1/2"-14	1
5	CP-750-10P	Filtre pivotant élément et tête	1
6	53-001-030	Contour bac à l'huile	1
7	53-001-029	Coté réverse à l'huile	1
8	9405-08-12	Coude 90° NPSM Fem SWI x NPT Male - 1/2" x 3-4"	1
9	M12810-12-08	Embout hyd 3/4" x Mâle 3/4" NPT	1
10	M03400-12	Bague extrémité 9/4" NPT	4
11	M03400-08	Bague extrémité 1/2" Dia.	2
12	140040-021-101700-101700	Tuyau hydraulique 1/2"	1
13	9515-08-06	Coude 90° Mâle ORB Ajustable 1/2" - Femelle NPSM Swivel 3/8"	2
14	Pompe Galtech SPA 3.2	Pompe Galtech SPA 3.2	1
15	Belt housing	Belt housing	1
16	Jaw coupling 5	Lovejoy 1/2 L095	1
17	BLN-06-16	Nylon nut 3/8"-16	1
18	101700-101700	Assembly Hose 1/2" x 21"	1
19	GX160 Light	Moteur Honda GX 160	2
20	53-001-012	Support moteur	1
21	Belt housing	Belt housing	1



Caractéristique treuil hydraulique 4000 lbs

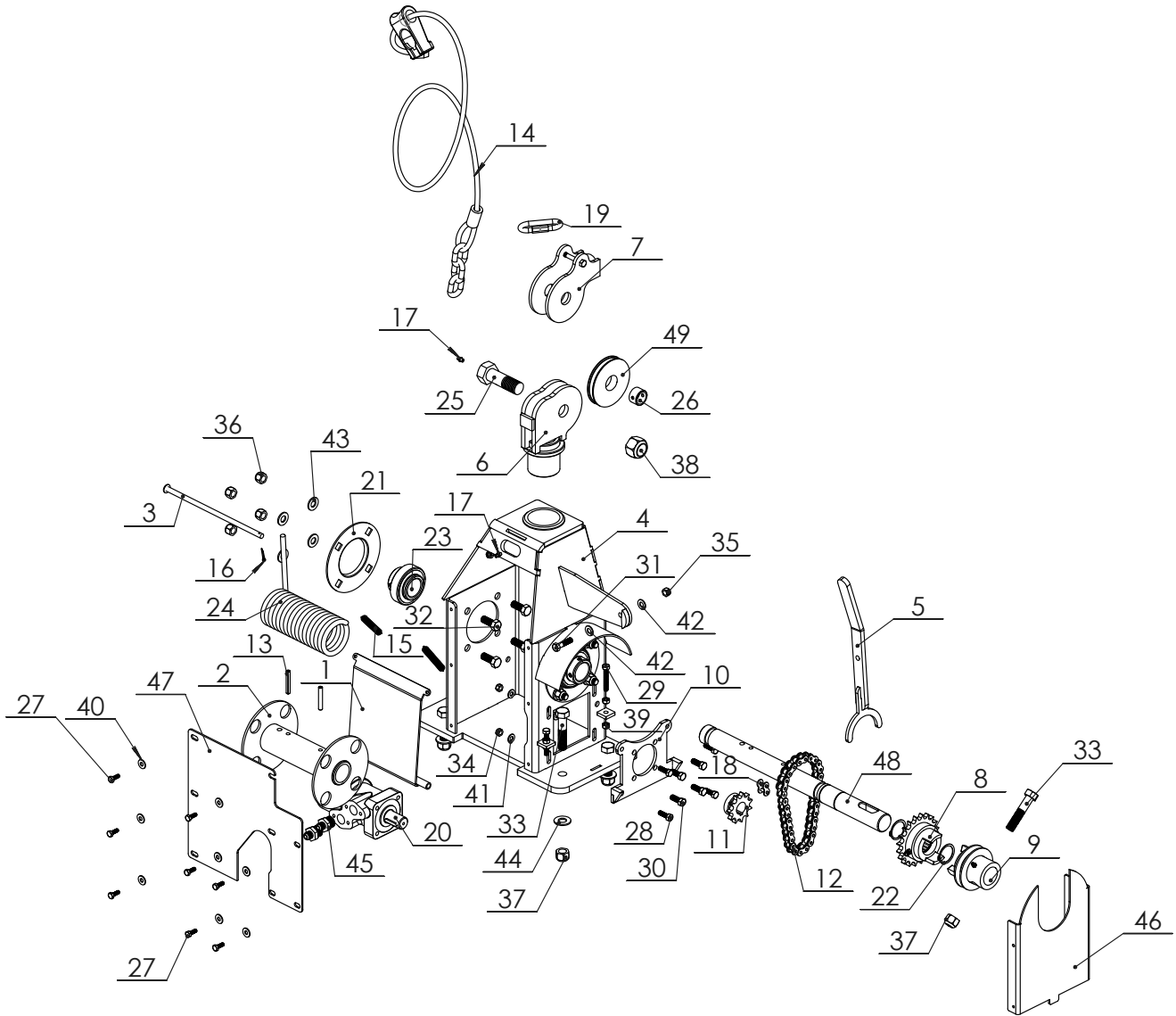


Liste de Pièces - Treuil hydraulique 4000 lbs

No.	# de pièce	Nom	Qté
1	58-005-02	Fourchette d'embrayage	1
2	58-000-07	Embrayage mobile treuille Gros ,Moyen & Petit	1
3	58-000-06	Embrayage fixe treuille Gros ,Moyen & Petit	1
4	58-000-09	Support de moteur treuil	1
5	58-004-01	Tendeur treuil	1
6	58-004-04	Axe fixation tendeur de câble	1
7	58-004-02	Rouleau treuille	1
8	58-008-01	Boitier du treuil	1
9	58-000-03	Tête swivel Gros ,Moyen & Petit	1
10	58-005-05	Fixation guide de câble	1
11	58-000-04	Swing cable treuille Gros ,Moyen & Petit	1
12	58-005-013	Bâti treuille Gros & Moyen	1
13	58-005-011	Protecteur treuille baume	1
14	58-004-009	Shaft treuil boom	1
15	309080	Chaîne no 50 16 mailles	1
16	150010	Roue dentée #50-11 dents heavy duty	1
17	150151	Flange bearing	2
18	150040	Roulement insert	2
19	58-000-024	Poulie modifiée	1
20	B-16-08-64-36	Boulon modifié	1
21	89-20-16-12	Tube plastique 1 1/4" O.D.	1
22	58-000-036	Dessus treuil	1
23	304000	Cable 1/4 dynima 110'	1
24	SAL 623100110	Valve hydraulique Salami vdm6 1 section	1
25	108060	Moteur Hydraulique 160cc	1
26	310720	Étrangleur	1
27	310725	Maillon rapide	1



Caractéristique treuil hydraulique 4000 lbs



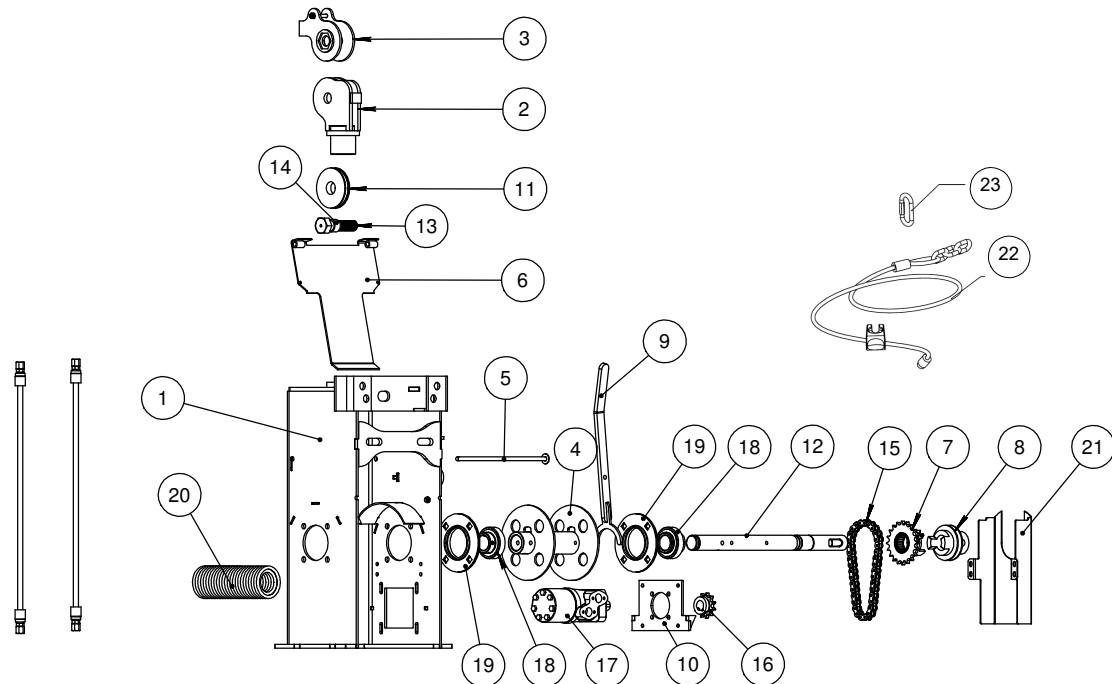


Liste de Pièces - Treuil hydraulique 4000 lbs

No.	# de pièce	Nom	Qté
1	58-004-01	Tendeur treuil	1
2	58-004-02	Rouleau treuille	1
3	58-004-04	Axe fixation tendeur de câble	1
4	58-052-01	Bati de treuil	1
5	58-052-02	Bras d'embrayage Gros & Moyen	1
6	58-052-04	Tête de treuil	1
7	58-000-04	Swing cable treuille Gros, Moyen & Petit	1
8	58-000-06	Embrayage fixe treuille Gros, Moyen & Petit	1
9	58-000-07	Embrayage mobile treuille Gros, Moyen & Petit	1
10	58-000-09	Support de moteur treuil	1
11	150010	Roue dentée #50-11 Dents heavy duty	1
12	309080	Chaine no 50 16 mailles	1
13	310880	Goupille à ressort 5/16" O.D. x 2 1/4"	2
14	310720	Étrangleur à billot	1
15	309200	Ressort - Type à extension	2
16	310831	Cotter pin 1/8 DIA. X 1/2" LG.	1
17	310020	Graisseur droit 1/4"-28	2
18	308910	Maille patente série #50	1
19	310725	Maillon rapide	1
20	108060	Moteur Hydraulique 160cc	1
21	150151	Bride de roulement UCPF 208-24 WOODBPFUC150 (duo) TREUILLE	1
22	307036	Anneau de retenue 1 1/2"	2
23	150040	Roulement "insert"	2
24	304000	Cable 1/4 dyneema 110'	1
25	B-16-08-64-36	Boulon modifié	1
26	111000	Douille 1 x .75	1
27	0	Boulon 1/4"-20 x 3/4" Long	8
28	300700	Boulon 5/16"-18 x 1" Long	4
29	300720	Boulon 5/16"-18 x 2" Long	2
30	300500	Boulon 3/8"-16 x 1" Long	4
31	300520	Boulon 3/8"-16 x 1 1/2" Long	1
32	300020	Boulon 1/2"-13 x 1 1/4" Long	8
33	300840	Boulon 5/8"-11 x 3" Long	5
34	301560	Nylon nut 5/16"-18	4
35	301550	Nylon nut 3/8"-16	1
36	301510	Nylon nut 1/2"-13	8
37	301570	Nylon nut 5/8"-11	5
38	301500	Nylon nut 1"-8	1
39	301850	Écrou hexagonal 5/16"-18	4
40	301400	Rondelle Plat 1/4" Large	10
41	301390	Rondelle Plat 5/16" Étroite	4
42	301350	Rondelle Plat 3/8" Étroite	2
43	301310	Rondelle Plat 1/2" Étroite	8
44	301360	Rondelle Plat 5/8" Étroite	4
45	102710	Mâle 3/8" - JIC x Mâle 7/8" - ORB	2
46	58-052-011	Protecteur treuille	1
47	58-052-036	Plaque garde moteur	1
48	58-004-009	Shaft treuil boom	1
49	58-000-024	Poulie modifiée	1



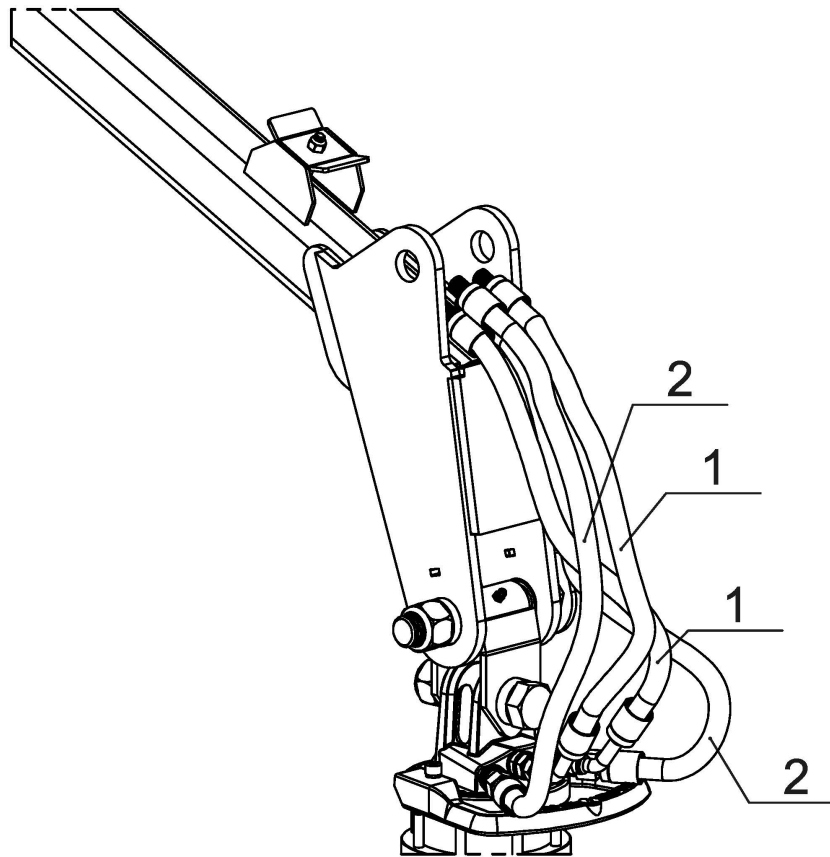
Caractéristique treuil hydraulique 6000 lbs



Liste de Pièces - Treuil hydraulique 6000 lbs

No.	# de pièce	Nom	Qté
1	58-013-01	Bâti du Treuil 26"	1
2	58-013-04	Tête de treuil	1
3	58-000-04	Swing cable treuille Gros ,Moyen & Petit	1
4	58-000-05	Rouleau treuille Gros & Moyen	1
5	58-007-03	Pivot tendeur de câble	1
6	58-007-05	Bender treuille Gros & Moyen	1
7	58-000-06	Embrayage fixe treuille Gros, Moyen & Petit	1
8	58-000-07	Embrayage mobile treuille Gros, Moyen & Petit	1
9	58-000-08	Bras embrayage Gros & Moyen	1
10	58-000-01	Support de moteur treuille Gros & Moyen	1
11	58-000-024	Poulie modifiée	1
12	58-000-020	Axe du rouleau treuil 36"	1
13	58-000-006	Boulon modifié	1
14	Bush plast 1 1/4 ext x 1 int	Tube plastique 1 1/4" O.D.	1
15	1RIV 50	Chaine série #50 - 36 rouleaux	1
16	150010	Roue dentée #50-11 Dents heavy duty	1
17	108070	Moteur Hydraulique 315cc	1
18	150040	Roulement "insert"	2
19	150151	Flange bearing	2
20	304010	Cable nylon 5/16" x 110' long	2
21	58-005-011	Protecteur treuille baume	1
22	310720	Étrangleur	1
23	310725	Maillon rapide	1

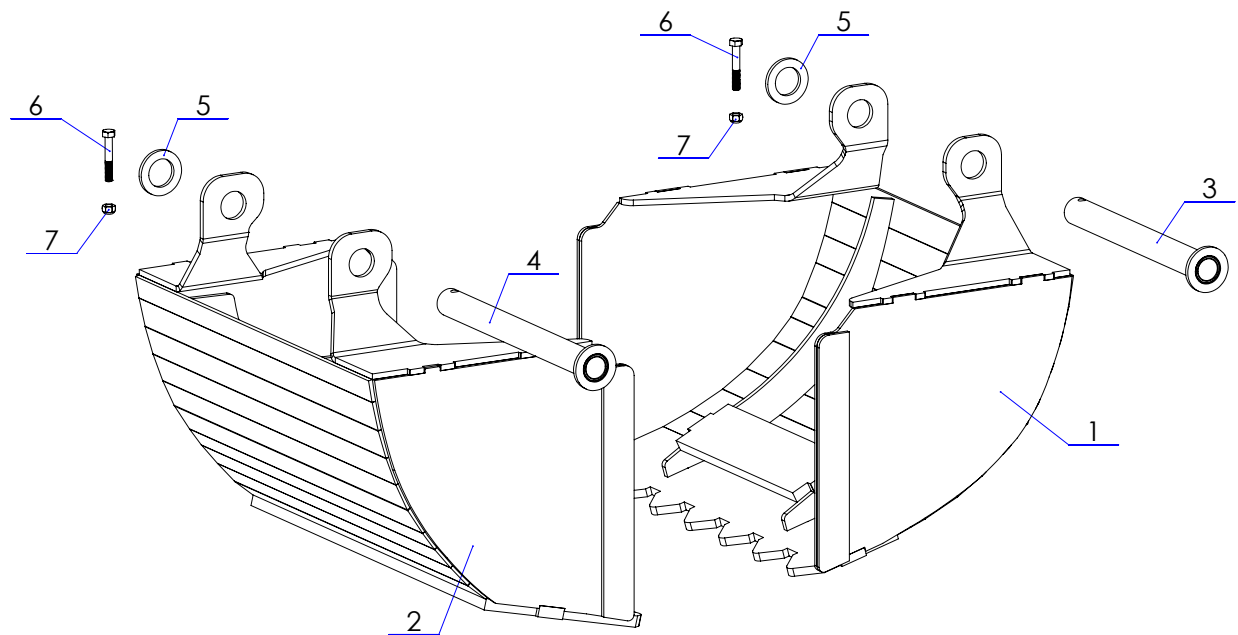
Boyaux hydrauliques
No. de pièce 60-021



LISTE DES PIÈCES - BOYAUX HYDRAULIQUES

ITEM	NO. DE PIÈCE	DESCRIPTION	QTÉ
1	140030-020-100300-102300	Ass hose 3/8 x 20" - M20843-06-06 - M10510-06-06 pour clame et rotor	2
2	140030-020-102200-102300	Ass hose 3/8 x 20" - M20813-06-06 - M10510-06-06 pour clame et rotor	2

Godet à cuillère 20" pour Grappin 28"
No. de pièce 57-026

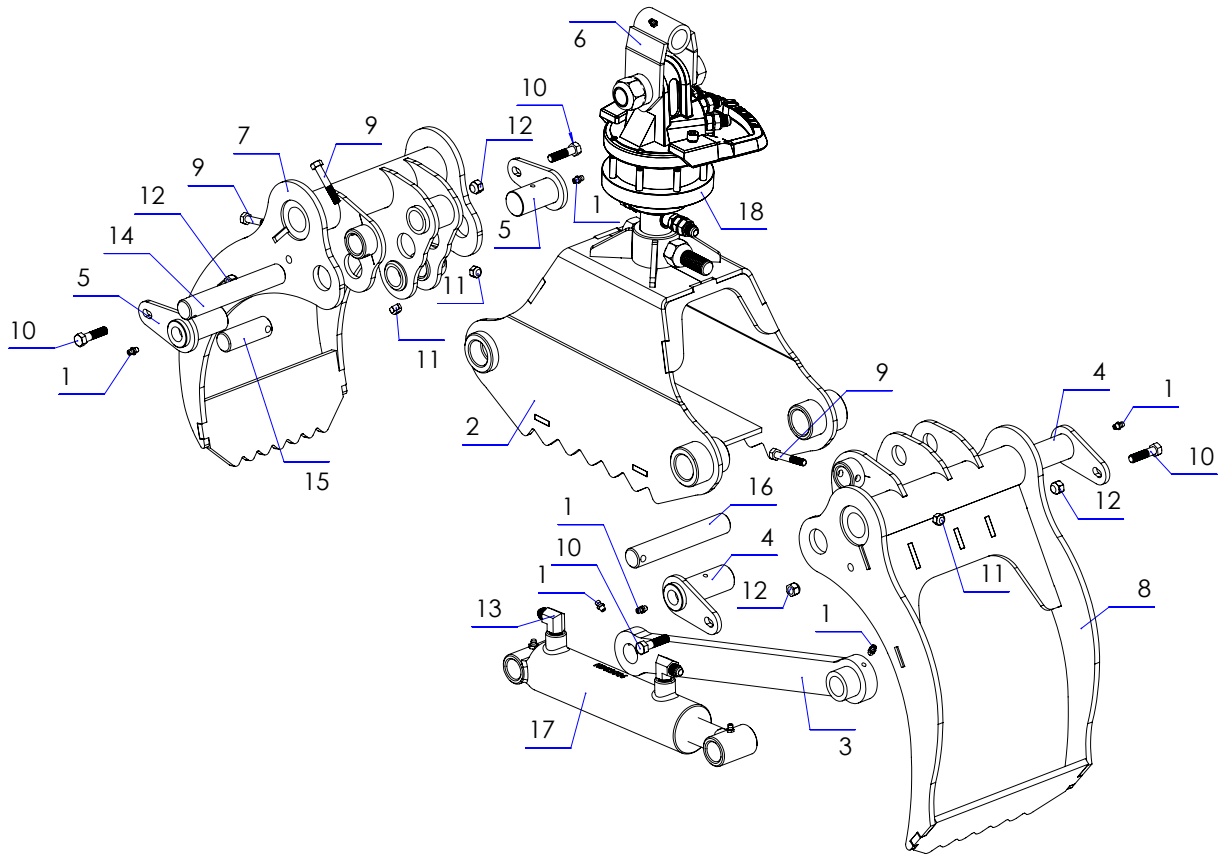


LISTE DES PIÈCES - ASSEMBLAGE DE GODETS À CUILLÈRE DE 20" POUR GRAPPIN DE 28", NO. DE PIÈCE 57-026

ITEM	NO. DE PIÈCE	DESCRIPTION	QTÉ
1	57-026-01	Godet 20", pince 28" hardox, coté court	1
2	57-026-02	Godet 20", pince 28 hardox coté large	1
3	57-026-03	Barrure de godet coté court	1
4	57-026-04	Barrure de godet coté large	1
5	57-026-021	Stoppeur de barrure	2
6	B-05-18-32-14	Boulon 5/16"-18 x 2" Long	2
7	BLN-05-18	Nylon nut 5/16"-18	2



Caractéristique grappin 28"



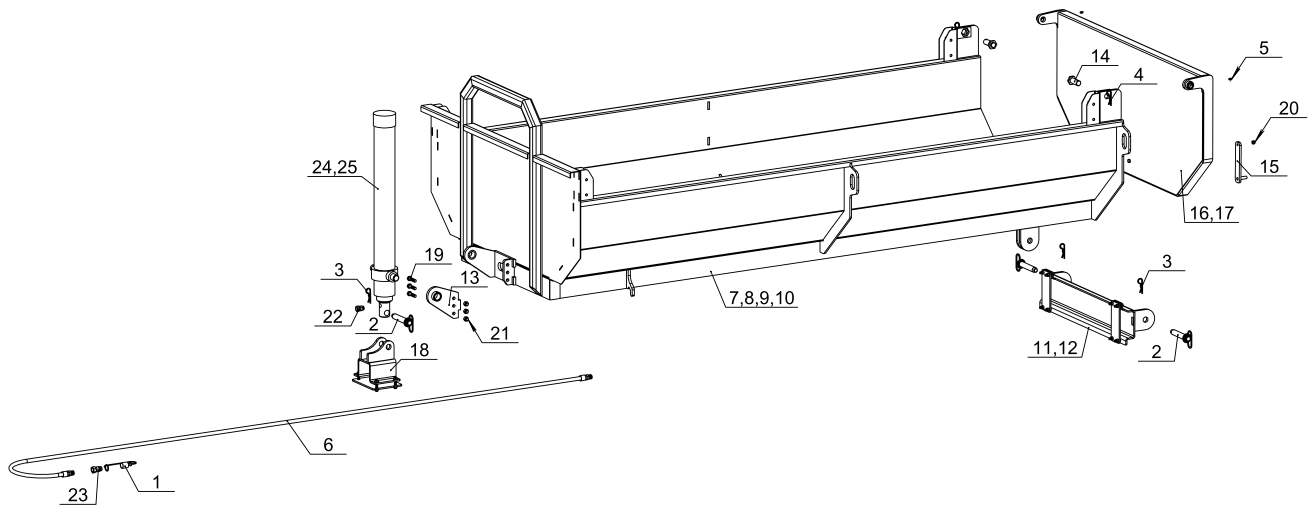
Liste de Pièces - Grappin 28"

No.	# de pièce	Nom	Qté
1	310020	Graisseur droit 1/4"-28	6
2	57-022-01	Frame pince 28" Hardox	1
3	57-022-03	Bras de rappel 28" Hardox	1
4	57-022-04	Assemblage pine pivot de pinces	2
5	57-022-05	Assemblage pine pivot de pinces	2
6	57-022-06	Joint de Grappin 28" (Assemblage soudure)	1
7	57-022-14	Pince intérieur 28" Hardox	1
8	57-022-15	Pince extérieur 28" Hardox	1
9	300730	Boulon 5/16"-18 x 2" Long	3
10	300520	Boulon 3/8"-16 x 1 1/2" Long	4
11	301560	Nylon nut 5/16"-18	3
12	301550	Nylon nut 3/8"-16	4
13	100900	Série 5405 - Coude 90° - Mâle JIC 37° - Mâle NPT - 9/16" x 3/8"	2
14	57-022-017	Shaft de pivot	1
15	57-022-026	Shaft de pivot	1
16	57-022-027	Shaft de pivot	1
17	120110	Cylindre hydraulique 2" Dia. x 6" Course	1
18	199311	Rotor CR-100	1



Assemblage de boîte à gravier

No. de pièce 31-030, 31-040, 31-050, 31-060





Assemblage de boîte à gravier
No. de pièce 31-030, 31-040, 31-050, 31-060

LISTE DES PIÈCES - ASSEMBLAGE DE BOÎTE À GRAVIER

ITEM	NO. DE PIÈCE	DESCRIPTION	BOÎTE 10' POUR REMORQUE 10-78 HV P/N: 31-030 QTÉ	BOÎTE 10' AVEC CYLINDRE POUR REMORQUE 10-78 HV P/N: 31-040 QTÉ	BOÎTE 12' POUR REMORQUE 12-86 HV P/N: 31-050 QTÉ	BOÎTE 12' AVEC CYLINDRE POUR REMORQUE 12-86 HV P/N: 31-060 QTÉ
1	140000	Bouchons de protection 1/2", rouges	-	1	-	1
2	310830	Goupille à libération rapide 1" x 4 3/4" long	2	3	2	3
3	310833	Goupille fendue 5/32 x 2 3/4" long	2	3	2	3
4	310832	Goupille fendue 3"	2	2	2	2
5	310020	Vis à graisser 1/4"-28	2	4	2	4
6	140030-144- 101740-101740	Boyaux assemblés 3/8" - 144" long	-	1	-	1
7	31-030-01	Boîte à gravier pour remorque 10-78 HV	1	-	-	-
8	31-040-01	Boîte à gravier avec cylindre pour remorque 10-78 HV	-	1	-	-
9	31-050-01	Boîte à gravier pour remorque 12-86 HV	-	-	1	-
10	31-060-01	Boîte à gravier avec cylindre pour remorque 12-86 HV	-	-	-	1
11	31-000-02	Charnière arrière 12-86 HV	-	-	1	1
12	31-000-03	Charnière arrière 10-78 HV	1	1	-	-
13	49-001-03	Plaque de montage de cylindre amovible	-	1	-	1
14	59-035-08	Cheville	2	2	2	2
15	59-064-03	Poignée	1	1	1	1
16	59-064-06	Panneau arrière 30"	1	1	-	-
17	59-068-04	Panneau arrière 36"	-	-	1	1
18	59-000-38	Assemblage de support d'oreille de cylindre	-	1	-	1
19	300030	Boulon 1/2"-13 x 2" long	-	3	-	3
20	301550	Écrou nylon 3/8"-16	1	1	1	1
21	301510	Écrou nylon 1/2"-13	-	3	-	3
22	103500	Raccord hydraulique 9315 Mâle ORB - Femelle NPT pivotante	-	1	-	1
23	109010	Raccord rapide mâle x femelle 1/2" - NPT	-	1	-	1
24	121110	Cylindre télescopique, 90" course	-	1	-	-
25	121120	Cylindre télescopique, 108" course	-	-	-	1



Fonctionnement

Règles de sécurité générale:

Lisez soigneusement le présent manuel d'instructions avant la mise en service de la chargeuse. Les données techniques de cette dernière contiennent également des informations importantes. Une utilisation incorrecte peut entraîner des blessures et endommager la machine.

L'utilisation d'une chargeuse requiert des connaissances accrues et une bonne expérience. Vous devez impérativement apprendre à connaître le comportement de la chargeuse et vous entraîner à l'utiliser. Entraînez-vous sur le schéma de mouvements et avec de faibles chargeuses jusqu'à ce que vous maîtrisiez complètement la machine. Veillez à ce que personne ne se trouve au sein de la zone de sécurité (20 m).

Les chargeuses Woody sont destinées à une utilisation normale dans les secteurs de l'agriculture et de l'exploitation forestière. Elles doivent être employées uniquement par des personnes formées au maniement de machines agricoles

- Avant de raccorder la chargeuse au système hydraulique du tracteur, vous devez lire le manuel d'instructions de ce dernier, de sorte à maîtriser parfaitement le raccordement.
- Soyez extrêmement prudent lors du raccordement de la chargeuse au tracteur ou de la remorque au tracteur, ainsi que de son détachement.
- Lors du fonctionnement, assurez-vous que personne ne se trouve au sein de la zone à risque de la chargeuse. L'utilisateur doit avoir une visibilité complète de la zone de travail.
- Lors du fonctionnement, n'insérez pas votre main, ni aucune autre partie de votre corps, dans la machine ou sous la charge. Ne prenez pas le risque de vous retrouver coincé entre les différentes parties de la grue ou entre le tracteur et la remorque.
- N'oubliez pas de relever les stabilisateurs avant de déplacer l'équipement.
- Lors du chargement, utilisez toujours le frein à main du tracteur.
- Ne laissez jamais le boom en position haute sans avoir le contrôle de la chargeuse.
- N'utilisez jamais la chargeuse pour tirer, pousser ou frapper.
- Soyez particulièrement prudent lors du chargement et du déchargement de matériaux lourds.
- N'utilisez jamais le dispositif de chargement lors du transport.
- Pour arrêter la machine, abaissez la chargeuse et le grappin sur une surface solide, coupez le moteur, engagez le frein à main et retirez la clé du contact pour empêcher une utilisation non autorisée.
- La chargeuse n'est pas destinée au levage de personnes.
- Soyez très prudent lors d'un chargement ou d'un déchargement à proximité de lignes haute tension. Maintenez une distance de sécurité par rapport aux câbles sous tension.



Instructions pour une utilisation en toute sécurité

Si la protection contre les surcharges du système hydraulique est dérégulée ou que certaines fonctions du système sont altérées, la sécurité ne peut en aucun cas être assurée.

.Abaisser toujours les stabilisateurs hydrauliques avant chaque opération pour éviter tout renversement.

.Vérifiez toujours qu'aucune personne non autorisée ne se trouve au sein de la zone à risque.

.Ne vous placez jamais sous une charge suspendue.

.Assurez-vous que le tracteur et la remorque se trouvent toujours sur un sol ferme, de sorte à éviter tout risque de renversement. Lors du chargement, utilisez les béquilles pour empêcher le basculement du chariot d'abattage.

.Assurez-vous de toujours avoir un contrôle visuel de la zone de travail.

.Ne travaillez pas dans des conditions où vous risquez de vous coincer les doigts ou de vous blesser.

Lorsqu'il existe un risque de renversement, abaissez immédiatement la flèche de levage à l'aide du levier de commande.

.Maintenez le levier dans cette position jusqu'à ce que la charge soit au sol. N'interrompez pas le mouvement d'abaissement, car le risque de renversement augmente si la charge s'arrête brusquement.

.En cas de renversement du tracteur, suivez les instructions se trouvant dans la cabine. ne sautez pas hors de la cabine. Vous risquez de vous retrouver sous la charge en cours de chute ou sous le tracteur.

Remarque: même si les stabilisateurs ont été abaissés au sol, le risque de renversement est plus important lorsque la remorque est vide ou munie d'une faible charge.

Fissures des tuyaux hydrauliques

.Dans le cas d'une perte de pression dans le fluide hydraulique ou d'une fissure dans les tuyaux hydrauliques, vous devez immédiatement couper le moteur du tracteur et abaisser la charge au sol. Interrompez le débit hydraulique. Réparez la fuite.

.Si le tuyau de pression principal situé entre le tracteur et le système de commande est fissuré, vous devez interrompre le débit d'huile en déconnectant la commande du levier associée au distributeur hydraulique du tracteur ou en coupant le moteur à l'aide du bouton d'arrêt.



Instructions pour une utilisation en toute sécurité

Conduite sur route

Respectez les instructions suivantes afin d'éviter tout risque d'accident.

Position de transport

.En l'absence de charge, positionnez le boom de la chargeuse aussi bas que possible sur la remorque. Assurez-vous que le grappin et le rotator soient fixés fermement à la remorque, de sorte à éviter tout risque de renversement de la chargeuse durant le transport.

.Assurez-vous qu'aucun des équipements additionnels connectés à la chargeuse n'est susceptible d'entraîner un accident durant le transport.

Le contrôle est important

.Vous devrez contrôler en permanence la machine dans toutes les situations.

.Vérifiez que la plaque <<véhicule lent>> et les signaux réfléchissants sont correctement placés. Vérifiez le fonctionnement de l'éclairage de la remorque et la pression des pneus.

.Les poids totaux autorisés (notamment celui de l'essieu) et les dimensions de transport ne doivent jamais être dépassés.

.Vous devez impérativement adapter votre vitesse à la situation de conduite. Conduisez avec prudence lorsque l'un des côtés est incliné, ainsi que sur les terrains en pente. Il existe un risque de renversement.

.Respectez le code de la route et la réglementation applicables.

.La distance de freinage d'un tracteur muni d'une remorque est plus longue que pour les autres véhicules. Prenez garde au risque de dérapage et vérifiez si la route présente des irrégularités.

.Attachez fermement la charge et les autres pièces non fixées.

Manipulation de l'huile et la graisse

.Évitez tout contact d'huile ou de graisse avec la peau lors de la maintenance. Portez des vêtements de protection adéquats.

.Ne vous lavez jamais les mains avec de l'huile de lubrification ou de la graisse. Cela risque d'abîmer votre peau. Si votre peau est irritée suite à un contact avec de l'huile ou de la graisse, contactez immédiatement un médecin.

.Lors de l'entretien, il convient de mettre au rebut l'huile usagée conformément à la réglementation locale.



Instructions pour une utilisation en toute sécurité

Soudage de réparation

- Si une réparation ou une modification requiert le soudage de certaines pièces, vous devez d'abord contacter votre revendeur afin d'obtenir les instructions nécessaires. Un soudage incorrect ou une négligence lors du soudage peut entraîner des pannes soudaines de la machine.

Travail dans des conditions extrêmes

- La température ambiante recommandée pour le fonctionnement de cette machine se situe entre -20°C et +30°C. Une température faible ou élevée entraîne une augmentation de l'usure et des tensions sur les joints et les tuyaux hydrauliques. En outre, l'acier s'use plus rapidement, des fissures peuvent se produire et des tuyaux hydrauliques risquent de fendre!
- Lorsque vous travaillez dans des conditions extrêmes, réduisez les chargements afin de prévenir tout dommage. En cas de faible température laissez l'huile hydraulique circuler librement pendant plusieurs minutes. Actionnez ensuite chaque fonction plusieurs fois de manière à assouplir les joints et les tuyaux avant d'appliquer la pleine pression. Lorsqu'il fait extrêmement chaud, prenez garde à la température de l'huile. Une température supérieure à 80°C altère les propriétés de l'huile et endommage les joints et les tuyaux.

Entretien/Maintenance

- Un entretien et une maintenance régulière garantissent un fonctionnement optimal et économique.
- **Remarque:** le non-respect des instructions du manuel invalide l'ensemble des garanties liées à la machine. Une maintenance régulière et adéquate constitue une condition préalable à l'application des garanties.

Consignes de sécurité relatives à l'entretien et à la maintenance

- Lisez les instructions avant de procéder à la maintenance de la machine. Chaque tâche d'entretien requiert la lecture et le respect des instructions. L'entretien et le graissage doivent être réalisés aux intervalles recommandés.
- Utilisez toujours des outils adaptés aux tâches d'entretien/de maintenance concernée. Portez des vêtements et des lunettes de protection.
- Coupez le moteur du tracteur et retirez la clé de contact. Si le moteur doit fonctionner au cours de certaines interventions d'entretien, veuillez à rester éloigné des parties mobiles de la machine.
- Soyez extrêmement prudent avec l'huile sous pression. L'huile sous haute pression pénètre facilement la peau. En cas d'accident, consultez immédiatement un médecin.



Instructions pour une utilisation en toute sécurité

Consignes de sécurité relatives à l'entretien et à la maintenance (suite de la page 3)

- L'huile chaude peut entraîner des brûlures. L'inhalation de vapeur d'huile chaude peut provoquer des difficultés respiratoires.
- Si un tuyau éclate et que vous recevez de l'huile sur la peau, ce n'est pas dangereux. Toutefois, évitez tout contact d'huile avec les yeux et le nez. Si vous recevez de l'huile dans les yeux ou dans les voies respiratoires contactez immédiatement un médecin.
- Tenez les liquides explosifs et inflammables éloignés des étincelles et des flammes nues.

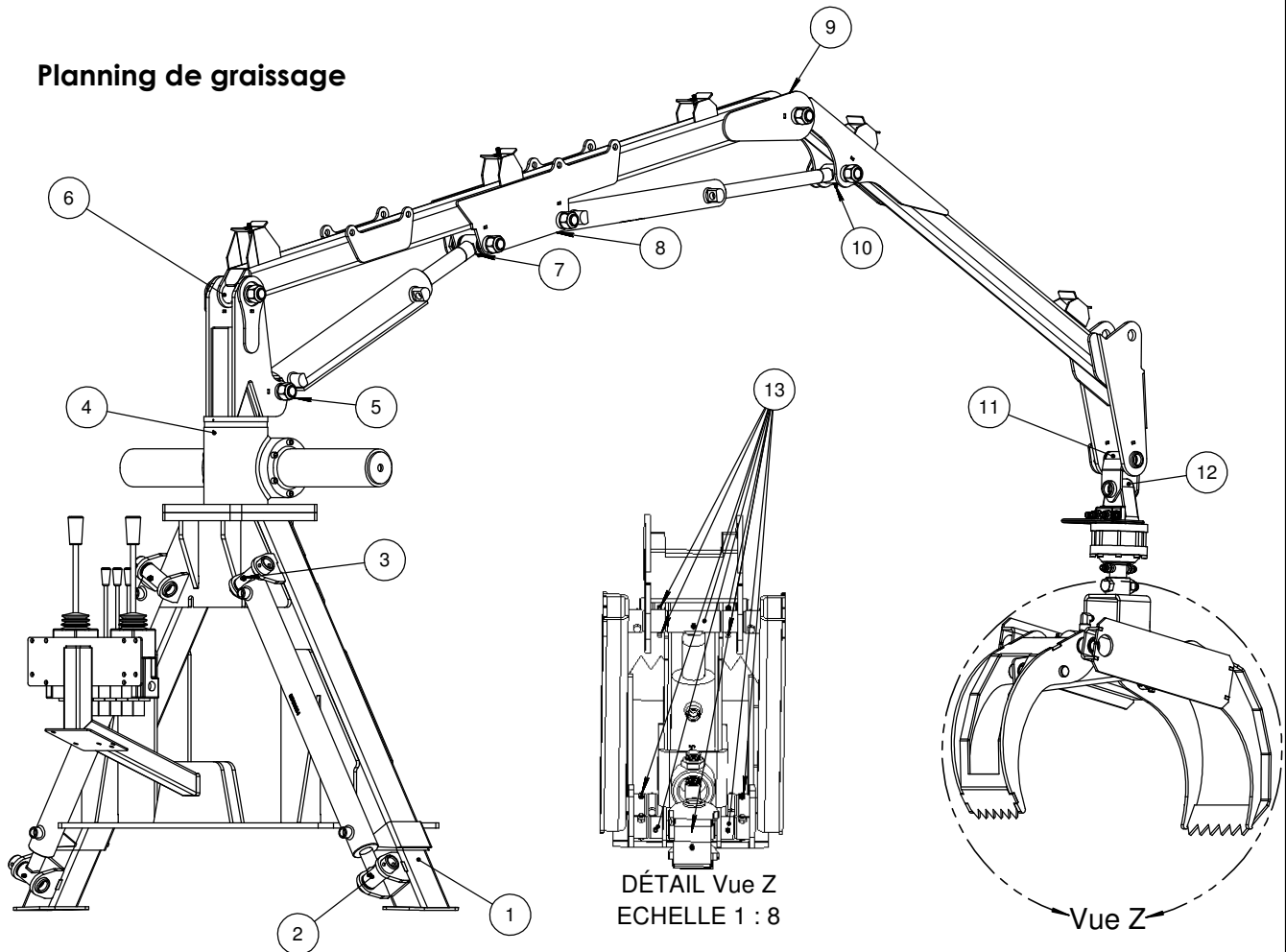
Inspections journalières

Il est important d'inspecter l'équipement quotidiennement. Si vous constatez un défaut, vous devez procéder à une réparation immédiatement.

- Lorsqu'ils sont sous charge, les boulons usés peuvent entraîner un risque de rupture. Si des fissures sont détectées au sein de la chargeuse, toute opération en cours doit être arrêtée immédiatement.
- Les tuyaux endommagés doivent être immédiatement remplacés. Vérifiez l'absence de fuites. Les fuites d'huile entraînent un risque d'accident et peuvent nuire à l'environnement.
- Vérifiez les boulons et resserrez les boulons si nécessaire.
- Effectuez le schéma de mouvements complet de la chargeuse afin de vérifier que toutes les fonctions sont intactes.

Instructions pour une utilisation en toute sécurité

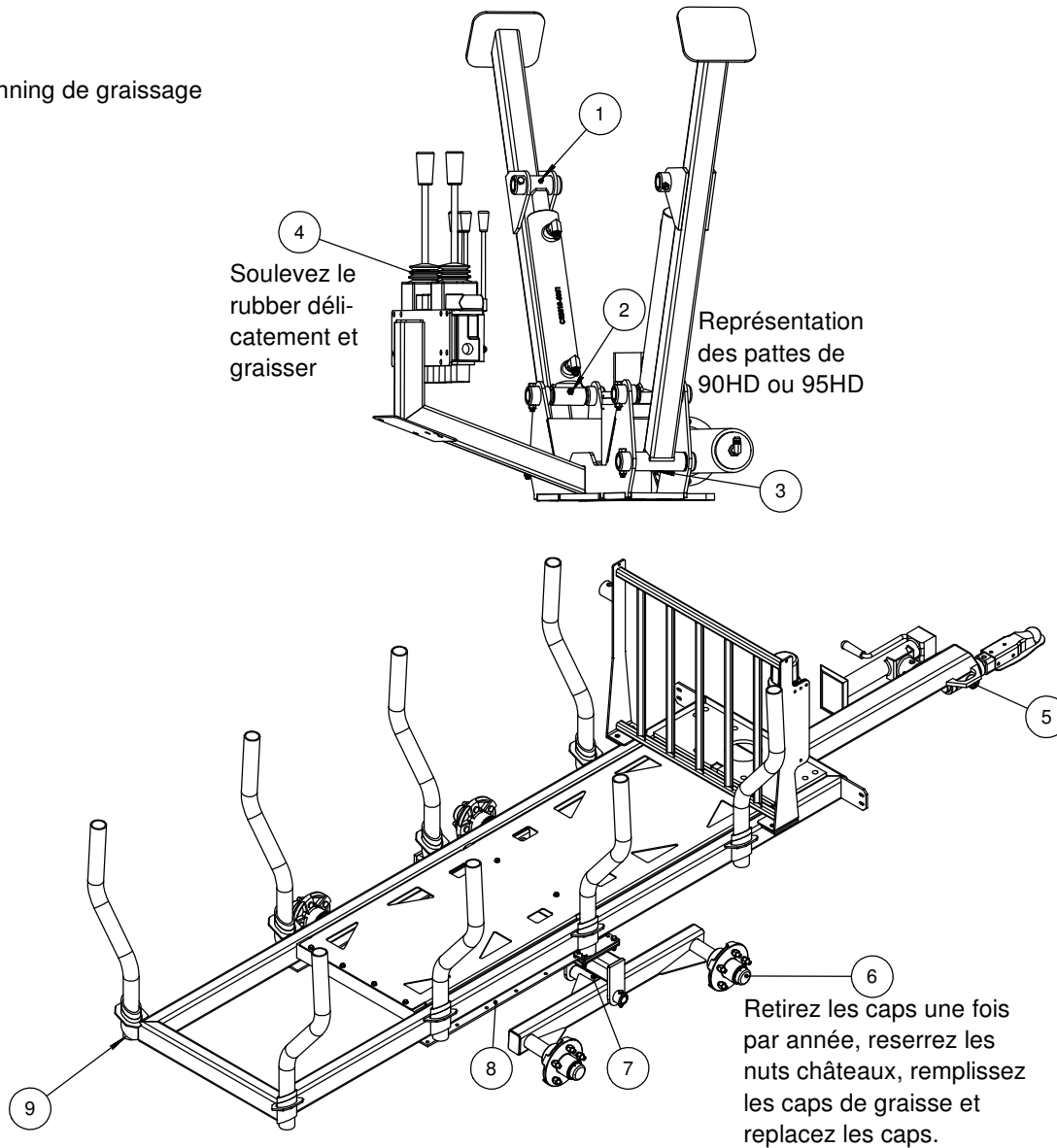
Planning de graissage



# Article	Point de graissage	Huile de graissage	Intervale en heure de travail/ ou d'année
1	Patte télescopique	Graisse à bushing	Une fois par année bien recouvrir
2	Fixation de cylindre	Graisse à bushing	Une fois par année
3	Fixation de cylindre	Graisse à bushing	Une fois par année
4	Crémaillère	Graisse à bushing	Tous les 10 heures
5	Pivot de cylindre	Graisse à bushing	Tous les 10 heures
6	Pivot gros goom	Graisse à bushing	Tous les 10 heures
7	Pivot de cylindre	Graisse à bushing	Tous les 10 heures
8	Pivot de cylindre	Graisse à bushing	Tous les 10 heures
9	Pivot petit boom	Graisse à bushing	Tous les 10 heures
10	Pivot de cylindre	Graisse à bushing	Tous les 10 heures
11	Pivot de joint de grappin	Graisse à bushing	Tous les 10 heures
12	Pivot de rotator	Graisse à bushing	Tous les 10 heures
13	Pivots de grappin	Graisse à bushing	Tous les 5 heures

Instructions pour une utilisation en toute sécurité

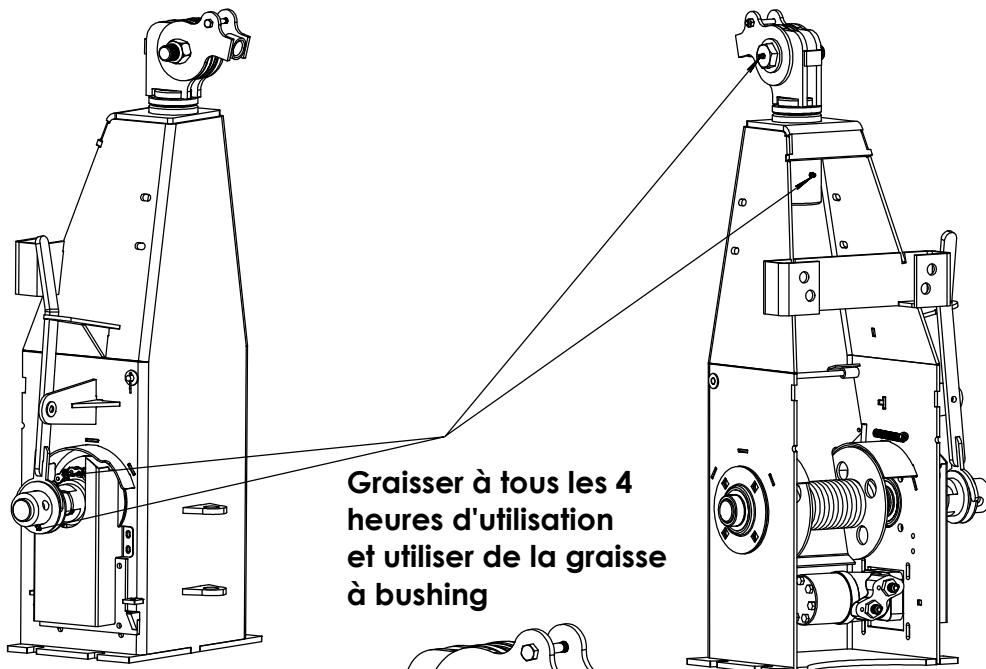
Planning de graissage



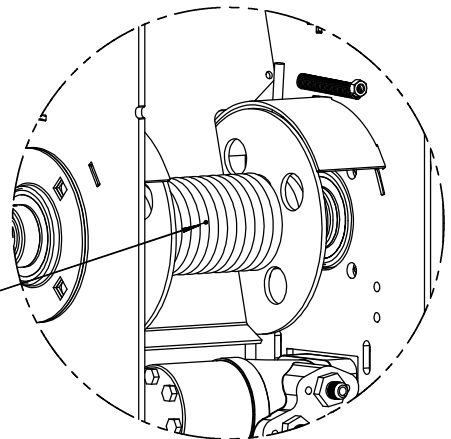
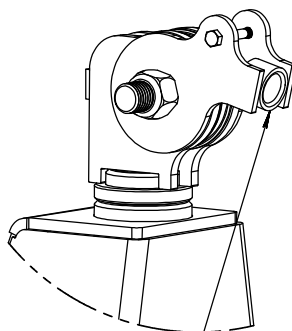
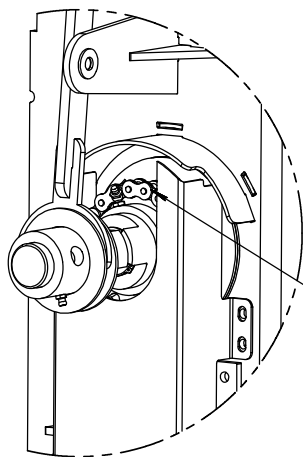
# Article	Point de graissage	Huile de graissage	Intervale en heure de travail/ ou d'année
1	Pivot de patte	Graisse à bushing	Tous les 10 heures
2	Pivot de patte	Graisse à bushing	Tous les 10 heures
3	Pivot de patte	Graisse à bushing	Tous les 10 heures
4	Rotules de contrôle	Graisse à bearing	Tous les 50 heures ou toutes les années
5	Pivot de pôle	Graisse à bushing	Tous les 10 heures
6	Hub 3500lbs	Graisse à bearing	Tous les 50 heures ou toutes les années
7	Pivot de tandem	Graisse à bushing	Tous les 10 heures
8	Glissière essieux hydraulique	Graisse à bushing	Tous les 50 heures ou toutes les années
9	Pôteau	Graisse à bushing	Tous les années



Instructions pour une maintenance et une bonne utilisation sécuritaire du treuil hydraulique 6000 lbs

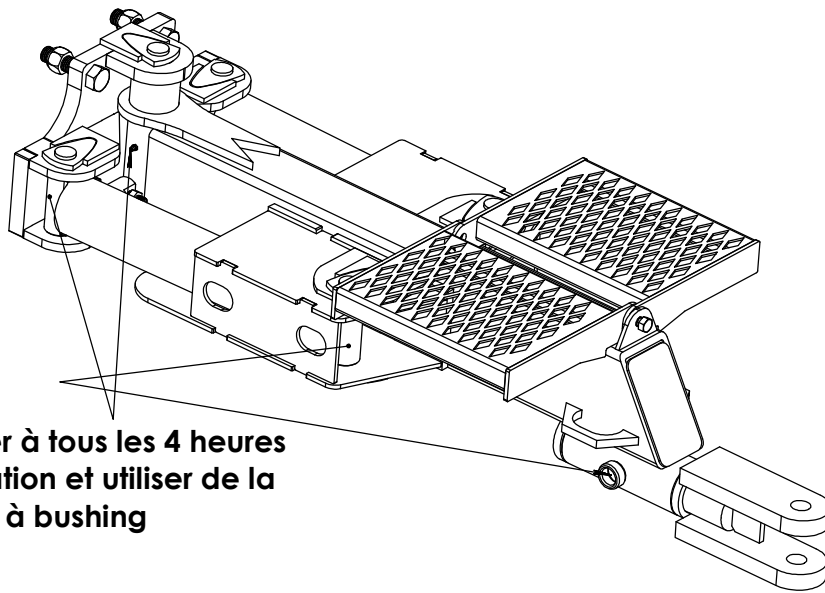


**Graisser à tous les 4
heures d'utilisation
et utiliser de la graisse
à bushing**

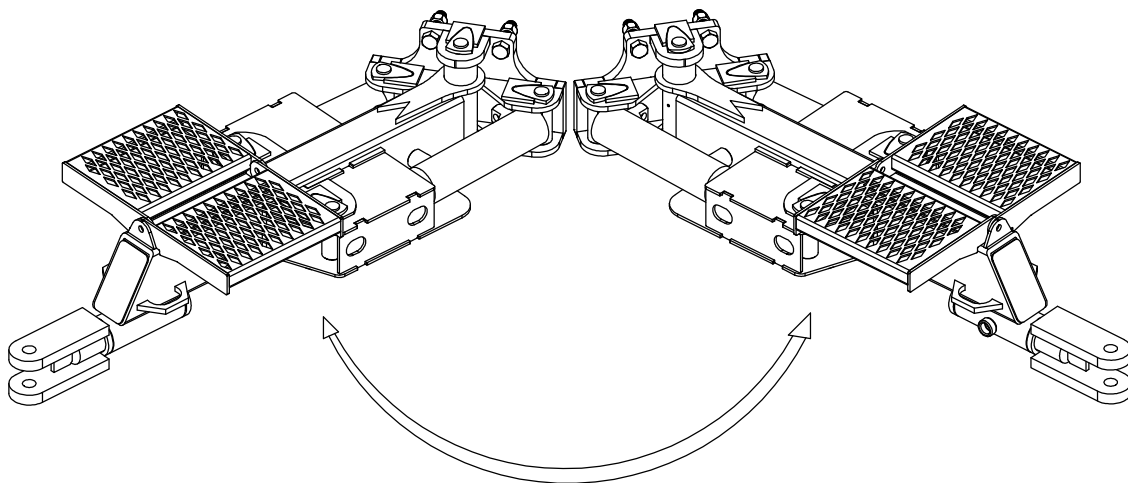


**Attention risque écrasement
de doigt ou de main et peut
même entraîner la mort!!!**

Instructions pour une maintenance et une bonne utilisation sécuritaire d'une conduite simple (Image à titre indicatif seulement)



**Graisser à tous les 4 heures
d'utilisation et utiliser de la
graisse à bushing**



**Attention à ce que personne ne se tienne
dans le périmètre et aussi assurez vous
que personne ne se tienne debout sur le
marche pied!**



Instructions pour une utilisation en toute sécurité

Remisage

Si vous prévoyez de ne plus utiliser la chargeuse durant une longue période, il convient de la nettoyer avec soin. Notez qu'un nettoyage à haute pression n'est pas recommandé! Après le nettoyage, faite une inspection visuelle pour déceler d'éventuelles fissures, (si vous en trouvez, vous devez les faire réparer avant la prochain utilisation de la chargeuse) tous les graisseurs doivent être lubrifiés. La graisse permet d'évacuer l'eau et de neutraliser ainsi la corrosion et l'usure.

- Stocker la chargeuse sous un toit. Si ce n'est pas possible, recouvrez-la d'une bâche.
- Placer le boom et le grappin en position de transport.

Remarque: Une chargeuse entreposée n'est pas un espace de jeu pour les enfants



Garantie limité d'un (1) an

Garantie générale

Les Équipements Woody inc. (ci-après appelée <Woody>) garantit que ses produits sont exempts de défauts, sous réserve des conditions ci-bas.

Tous les produits fabriqués par Woody (à l'exception d'un usage commercial ou industriel et abusive) sont couverts par un (1) an de garantie applicable à partir de la date d'achat, sauf dans les cas particuliers où la garantie pourrait être modifié en fonction des ajustements spécifiés sur le contrat de vente.

La garantie est offerte uniquement au premier acheteur du Produit et elle ne peut être transférée aux acheteurs subséquents et/ou aux détaillants de l'acheteur que si Woody y consent par écrit. Woody garantit que les composants mécaniques, hydrauliques et électriques seront exempts de défauts de matériaux et de fabrication pour la période de la garantie. La garantie couvre toutes les pièces du produit neuf, à l'exception des bayaux hydraulique, des adaptateurs hydrauliques et des fils électriques, et inclut la main d'oeuvre effectuée par Woody ou par un détaillant Woody autorisé.

Réparation et service de remplacement

Toutes réparations doivent être effectuées par Woody ou par un détaillant avec consentement écrit de Woody, autrement la garantie sera annulée. Woody se réserve le droit de réparer ou de remplacer sans frais à l'acheteur toutes pièces jugée défectueuse en raison d'un vice de matériaux ou de fabrication. Il réserve aussi le droit de déterminer si une mauvaise utilisation en a été la cause, soit par manque d'entretien, mauvaise utilisation abusive de la part de l'acheteur.

En cas de défaillance causée par une pièce couverte par la présente garantie ou par l'assemblage en usine, l'acheteur doit: (1) informer immédiatement Woody de la nature du défaut; cesser immédiatement l'usage ou l'opération du produit, sauf avec l'accord écrit de Woody.

Le service de la garantie doit être effectué au point d'achat du produit soit par Woody ou part un détaillant utilisant des pièces fournies par Woody.

Si le produit a été acheté directement chez Woody, l'acheteur doit retourner le produit ou les pièces défectueuse à ses frais et sans délai. Si Woody estime que les pièces sont défectueuses, elle les réparera ou les remplacera et si le produit a été retourné chez Woody, il les installera sans frais pour l'acheteur.

Si le produit a été acheté chez un détaillant, Woody fera parvenir des pièces de rechange à l'acheteur par l'intermédiaire du détaillant. Le détaillant installera les pièces de rechange et retournera les pièces remplacées à Woody aux frais de l'acheteur dans les trente (30) jours des réparations. Les pièces et la main d'oeuvre seront sans frais pour l'acheteur à la condition qu'il soit prouvé à la satisfaction de Woody que les pièces remplacées étaient défectueuses.

Dans tous les cas, les frais reliés au transport des pièces ou du produit, au temps supplémentaire effectué à la demande de l'acheteur ou à tout service et/ou entretien sont à la charge de l'acheteur.

Toutes les pièces remplacées en vertu de la présente garantie demeurent la propriété de Woody.

Si l'acheteur est en défaut de se conformer à la procédure décrite ci-haut ou s'il n'est pas prouvé à la satisfaction de Woody que les pièces sont défectueuses, l'acheteur ne pourra se prévaloir de la garantie.



Exclusion de garantie

Le détaillant n'est pas autorisé à faire quelques représentation ou promesse que ce soit au nom de Woody, ni modifier les conditions et les limites de la présente garantie de quelque façon que ce soit.

Exclusions de la garantie

Cette garantie ne couvre pas les items suivants:

Ce produit a un besoin périodique de pièces et d'entretien pour bien fonctionner. Cette garantie ne couvre pas les réparations quand l'usure normale a épuisé la durée utile ou de l'équipement complet ou par la négligence dans l'entretien du produit, par la négligence dans le remisage du produit, par l'inobservation des normes d'utilisation prescrites par Woody.

Cette garantie ne couvre pas les dommages au produit ou à la machinerie lors de l'installation du produit causés par l'acheteur ou le détaillant pendant l'installation du produit ou en raison d'une mauvaise installation du produit.

Cette garantie ne couvre pas les pièces ni la main-d'oeuvre, si le produit est considéré comme ayant été mal utilisé, négligé, impliqué dans un accident, abusé, modifié ou tous défauts qui peuvent survenir suite à la modification du produit nom approuvé par écrit de Woody.

Cette garantie ne couvre pas les temps de déplacement et ne couvre pas aucun autre frais relié au transport pour les réparations de garantie ou pour toute expertise.

Autres exclusions

Cette garantie exclut:

- Les défauts apparents portant notamment sur la peinture et les décalques, etc.,
- Les bris encourus à la suite d'un renversement de la machine ou d'un accident quelconque.
- Les défauts dus à des catastrophes naturelles et autres événements majeurs au-delà du contrôle de Woody
- Les problèmes causés par des pièces autres que celles de Woody.
- Certains articles font l'objet d'une garantie par leur fabricant respectif.

Limites de la garantie implicite et des dommages indirects

Woody n'est responsable d'aucun dommage(s) et corporel(s), incluant la perte de produits, la location d'équipement de remplacement, le transport ou toute autre réclamation secondaire ou indirecte découlant de l'utilisation de ce produit par quiconque pouvant subvenir en raison d'un mauvais fonctionnement de ce produit.