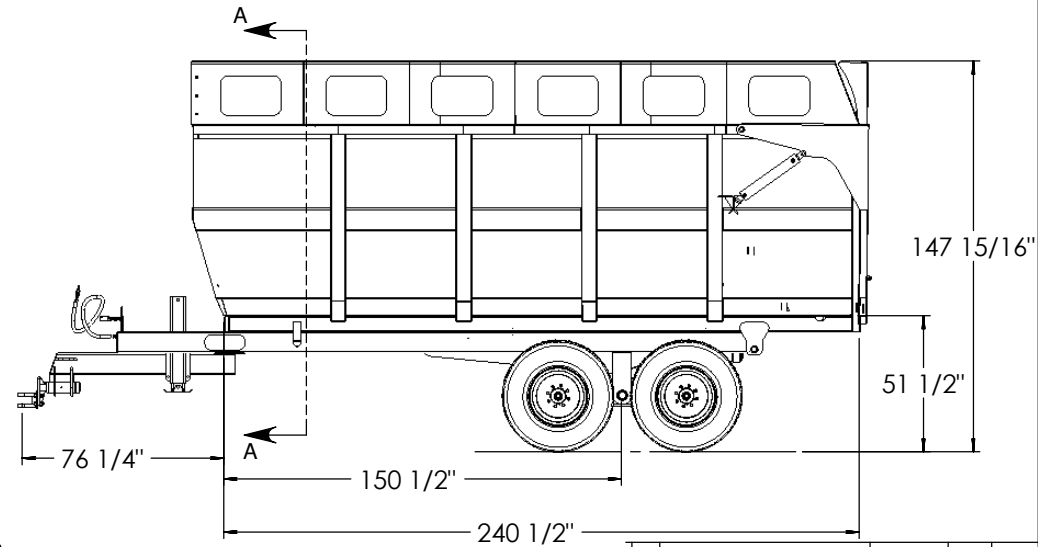


COUPE A-A



Remolque forrajero 8 x 20 HD Neumatico 550-45 R22.5 Ass 50-016

PROCÉDÉ	INIT.	TEMPS
Assemblage		

DESSIN PAR:	VÉRIFIÉ PAR:	SIZE: A	TOLERANCES SI NON SPECIFIÉES
		UNITÉ: po.	XV ±1/16"
		ECHELLE: 1:50	.XX ±0.010"
			.XX ±0.005"
			X* ±1"



# CNC :	
MATÉRIEL :	

FICHER : 50-016
CONFIG : Défaut

DESSIN : **50-016**
Boîte à ensilage 8 x 20

RÉVISION	DATE	PAR	APPR
0	1799-12-27		
0	1799-12-27		
1			
#			

Date d'impression:	25 juin 2019	REV:	00
			P. 5 / 9