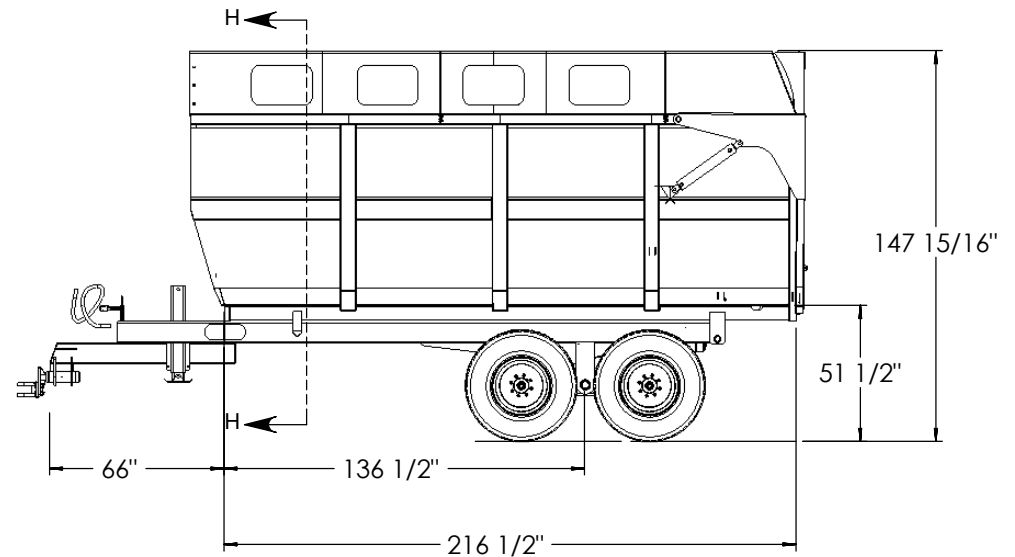


COUPE H-H



QTE : 1X

Remolque forrajero 8 x 18 HD Neumático 550-45 R22.5 Ass 50-015

PROCÉDÉ	INIT.	TEMPS
Assemblage		

DESSIN PAR:	VÉRIFIÉ PAR:	SIZE:	A	TOLERANCES SI NON SPECIFIÉES
		UNITÉ :	po.	.XX ±0.010"
		ECHELLE:	1:50	.XX ±0.005"
				X* ±1"



# CNC :	
MATÉRIEL :	

FICHER : 50-015
CONFIG : Défaut

#	RÉVISION	DATE	PAR	APPR
0		1799-12-27		
0		1799-12-27		
1	79 fut 81	2019-09-05	M.B.	
#				

# DESSIN:	50-015	Date d'impression:	25 juin 2019	REV.	00
Boîte à ensilage 8 x 18					P. 5 / 8