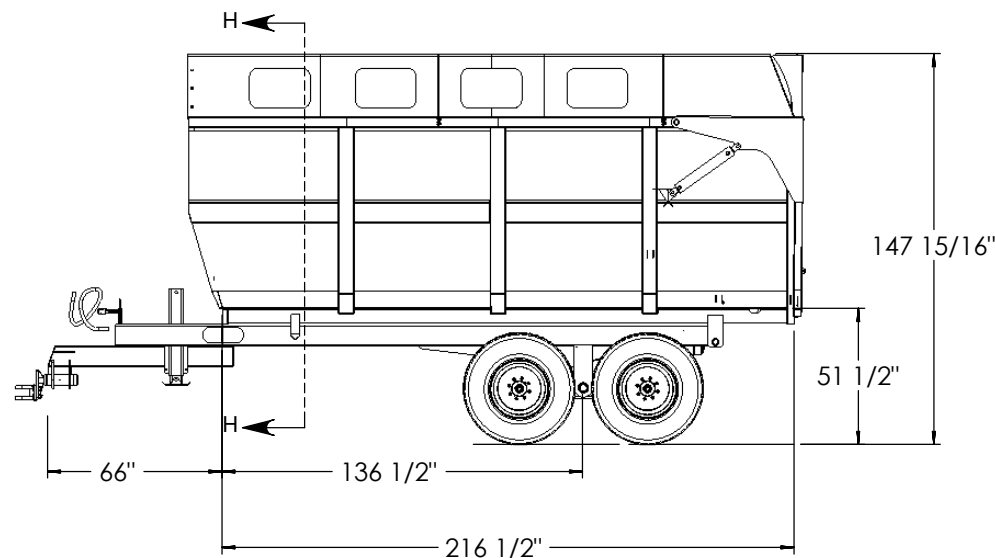


COUPE H-H



**QTE : 1X**

## Forage Box 8 x 18 HD Tire 550-45 R22.5 Ass 50-015

PROCÉDÉ	INIT.	TEMPS
Assemblage		

DESSIN PAR:	VÉRIFIÉ PAR:	SIZE:	A	TOLERANCES EN MILLIMÈTRES
		UNITÉ:	po.	.XX ±0.010"
		ECHELLE:	1:50	.XX ±0.005"
				X* ±1"



0		1799-12-27		
0		1799-12-27		
1	79 lut 81	2019-09-05	M.B.	
#		RÉVISION	DATE	PAR APPR
		# DESSIN:	Date d'impression:	REV.
		50-015	25 juin 2019	00
		FICHER : 50-015		
		CONFIG : Défaut		
			Boîte à ensilage 8 x 18	P. 5 / 8

# CNC :	
MATÉRIEL :	