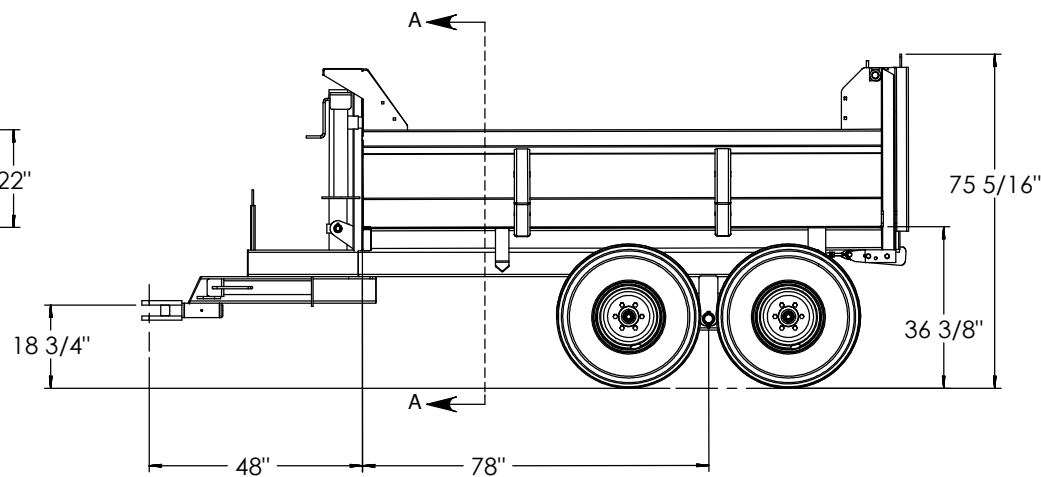


COUPE A-A



QTE : 1X

Remorque 6 x 10
Pneu 12.5L15 10plis
Hub 5000lbs 6nuts
Ass. 59-121

PROCÉDÉ	INIT.	TEMPS
Assemblage		
Peinture		
Finition		

DESSIN PAR:	VÉRIFIÉ PAR:	SIZE: A	TOLEANCES SI
D.C.		UNITÉ: po.	NON SPECIFIES
13 mai 2009		ECHELLE: 1:20	XX ±1/16"
			XX ±0.10"
			XX ±.005"
			X* ±1"



0				
0				
1	Enlevement de pièce kamban	2016-10-18	M.B.	
#	RÉVISION	DATE	PAR	APPR
		Date d'impression:	REV.	
		26 janvier 2017	00	

# CNC :	FICHER : 59-121	# DESSIN :	59-121
MATERIEL :	CONFIG : Défaut	Date d'impression :	26 janvier 2017
		# DESSIN :	59-121
		Remorque Basculante 6 x 10 pneus 12.5L15	P. 4 / 5